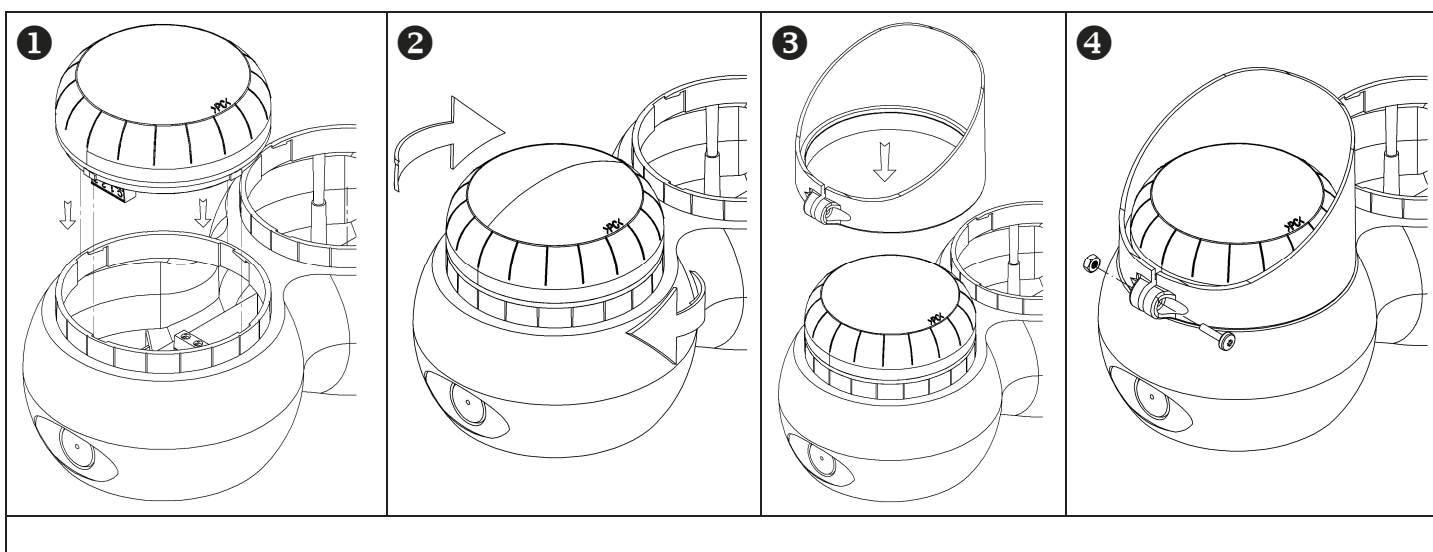
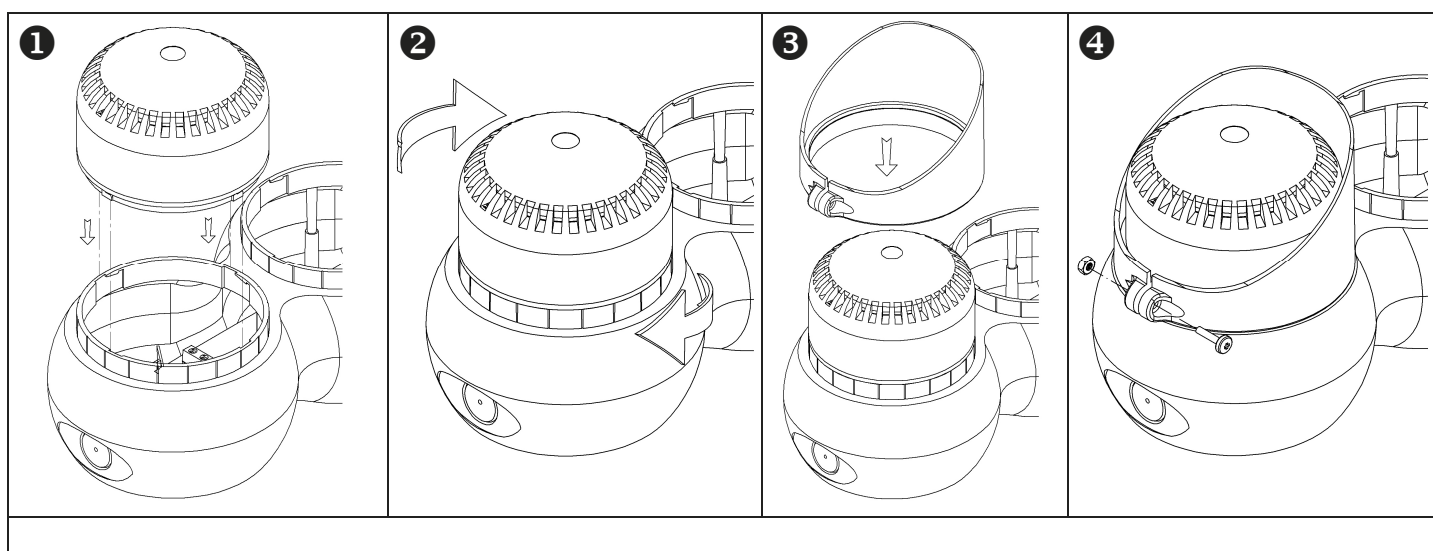
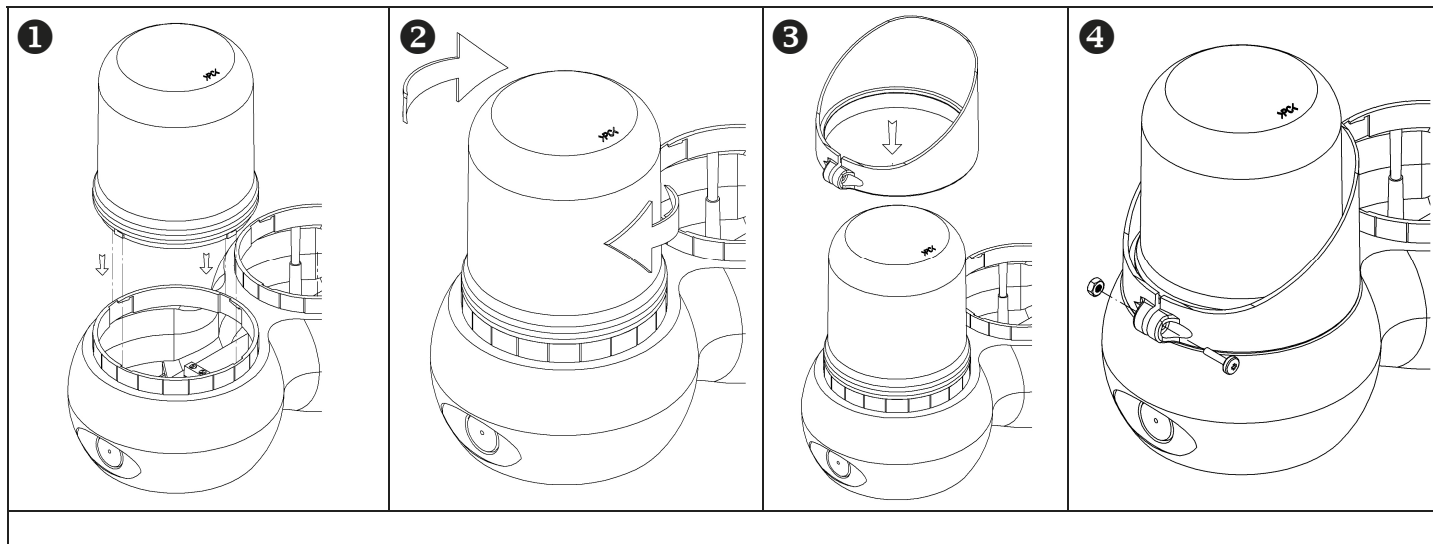
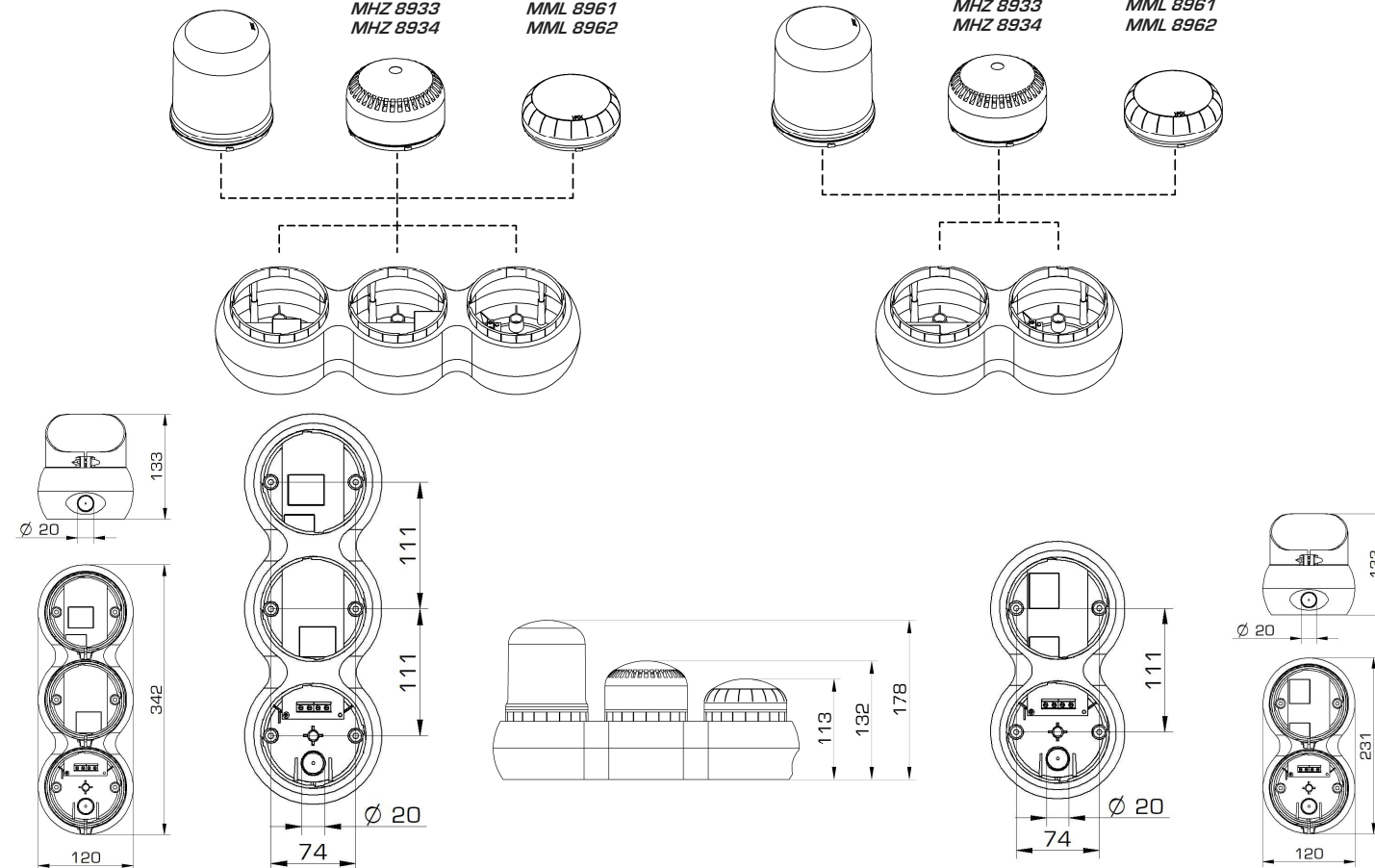


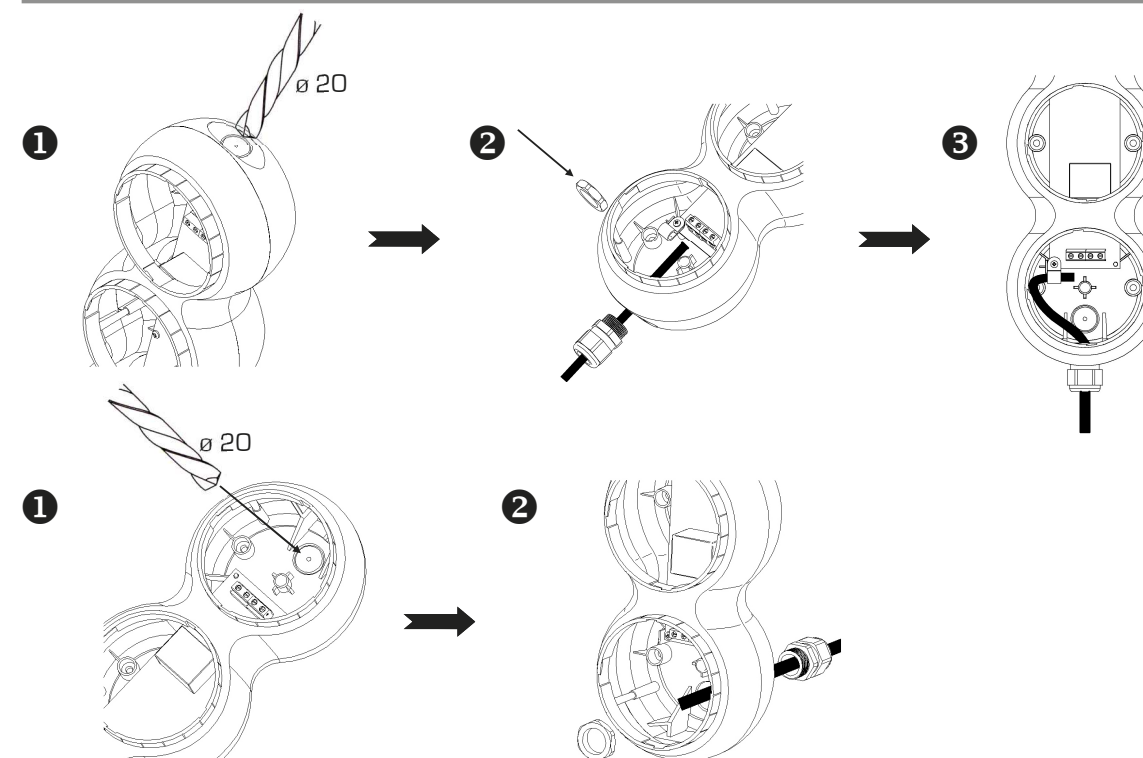
INSTALLATIONS- UND BEDIENUNGSANLEITUNG -
INSTALLATION AND APPLICATION INSTRUCTIONS - INSTRUCTIONS D' INSTALLATION ET D' UTILISATION -
INSTRUCCIONES DE INSTALACIÓN Y EMPLEO - ISTRUZIONI DI INSTALLAZIONE E UTILIZZO



MWL 8941	MSG 8921	MWL 8951	MWL 8941	MSG 8921	MWL 8951
MWL 8942	MSG 8922	MWL 8952	MWL 8942	MSG 8922	MWL 8952
MWL 8943	MHZ 8931	MWL 8953	MWL 8943	MHZ 8931	MWL 8953
MWL 8944	MHZ 8932	MWL 8954	MWL 8944	MHZ 8932	MWL 8954
	MHZ 8933	MML 8961		MHZ 8933	MML 8961
	MHZ 8934	MML 8962		MHZ 8934	MML 8962



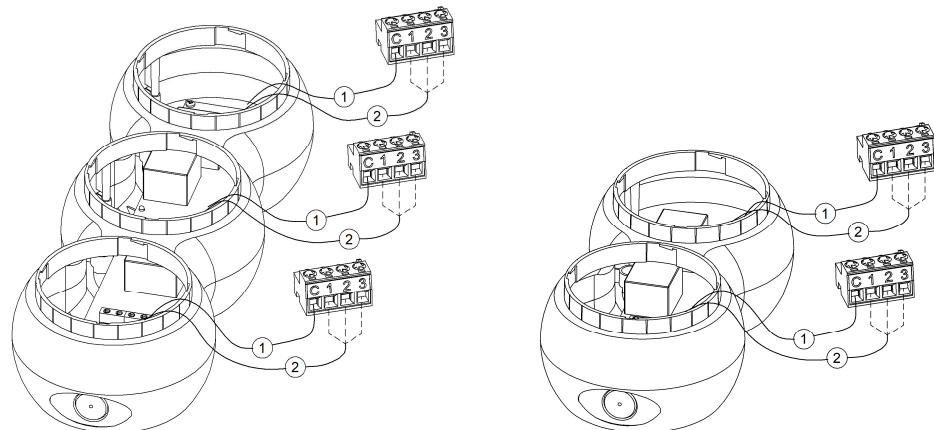
KABELDURCHFÜHRUNG - CABLE ENTRY - ENTREE CABLES - ENTRADA CABLES - PASSAGGIO CAVI -



- DIE INSTALLATION IST VON EINER ELEKTRO-FACHKRAFT VORZUNEHMEN - INSTALLATION MUST BE CARRIED OUT BY QUALIFIED PERSONNEL -
- L' INSTALLATION DOIT ETRE EFFECTUEE PAR UN PERSONNEL SPECIALISE - LA INSTALACIÓN DEBERÁ REALIZARSE POR PERSONAL ESPECIALIZADO -
- L' INSTALLAZIONE DEVE ESSERE EFFETTUATA DA PERSONALE SPECIALIZZATO -

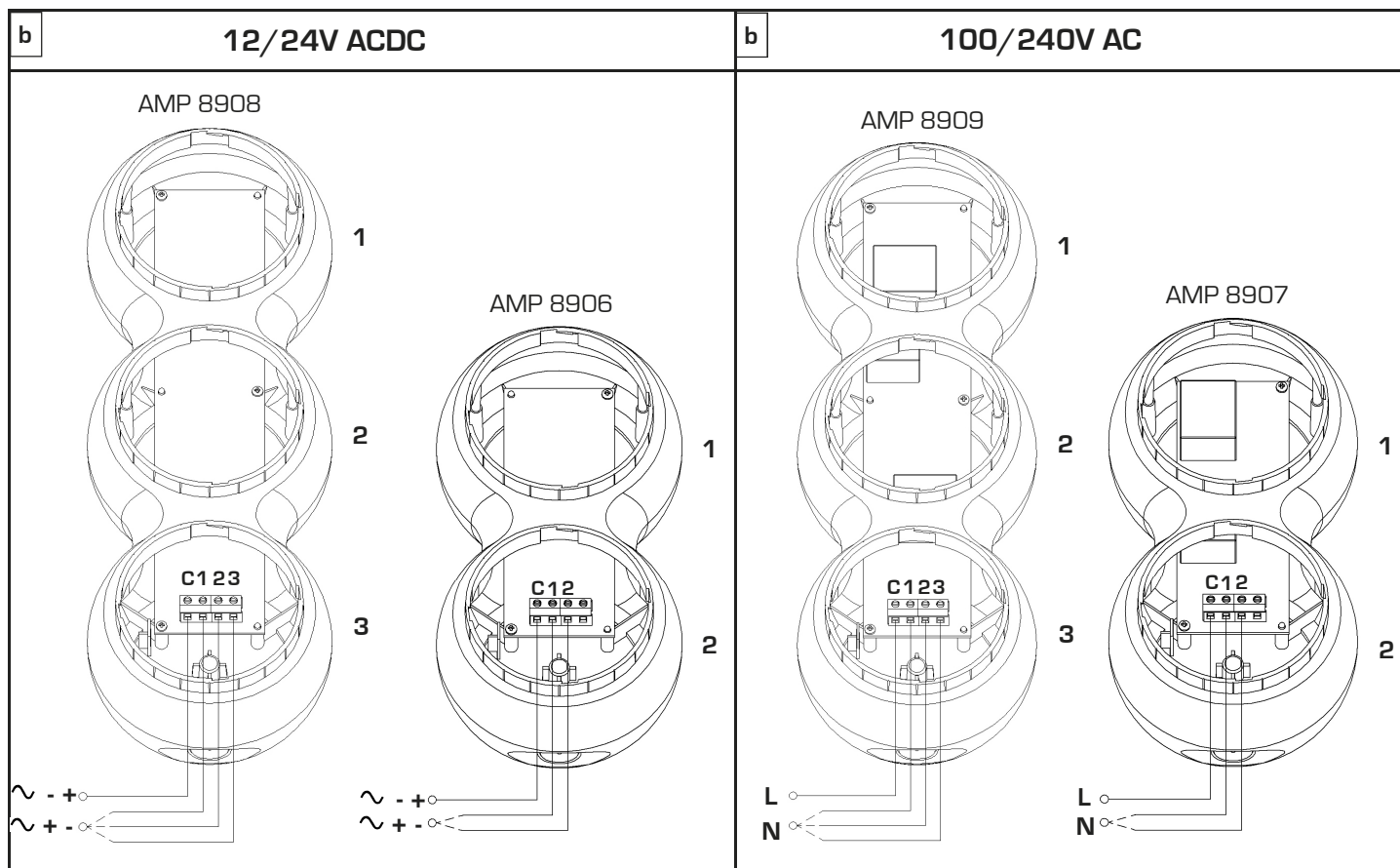
ELEKTRISCHE VERBINDUNG - ELECTRICAL WIRING
BRANCHEMENT ELECTRIQUE - CONEXIÓN ELÉCTRICA - COLLEGAMENTO ELETTRICO

a
KLEMME DES ELEMENTES
CLAMP OF THE MODULE
BORNE DU MODULE
BLOQUE DE TERMINAL DEL MÓDULO
MORSETTO DEL MODULO



① = ROTE LEITUNG (+) / RED WIRE (+) / FIL ROUGE (+) / CABLE ROJO (+) / FILO ROSSO (+)

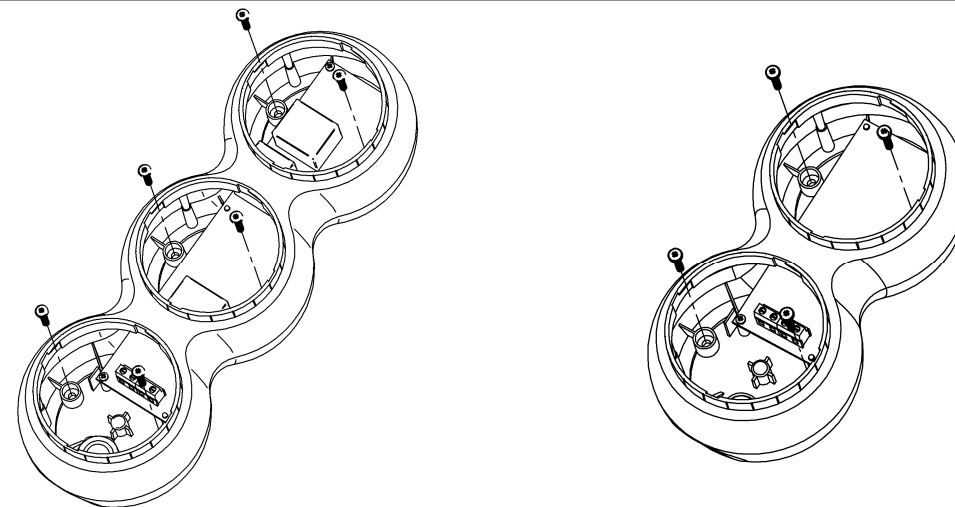
② = SCHWARZE LEITUNG (-): Entsprechend der gewünschten Funktion anschließen (siehe Anleitungen des Elementes)
BLACK WIRE (-): connect depending on the required function (see instruction sheet of the module)
FIL NOIR (-): connecter selon la fonction choisie (voir les instructions du module)
CABLE NEGRO (-): conectar según la función elegida (ver las instrucciones de uso del módulo)
FILO NERO (-): collegare a seconda della funzione desiderata (vedi foglio istruzione del modulo)



Die Klemme des Sockels mit Spannung verbinden, um das entsprechende Element zu aktivieren
Supply power to the clamp of the base for operating the relevant module
Alimenter la borne de la base pour actionner le module correspondant
Conectar la alimentación al bloque de terminal de la base para activar el módulo correspondiente
Collegarsi al morsetto della base per attivare il modulo corrispondente

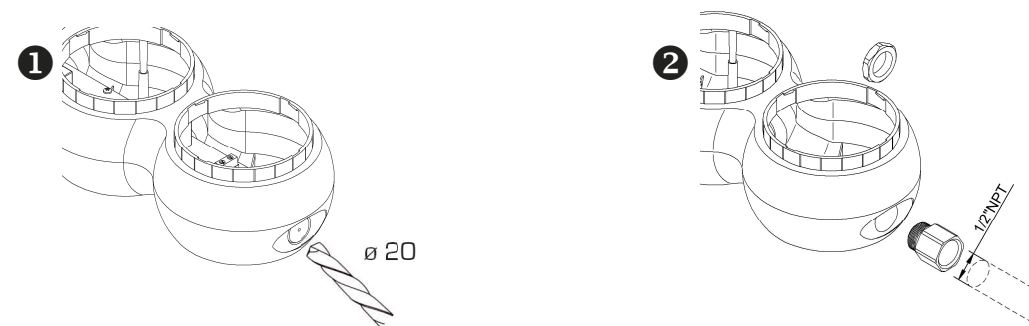
SCHUTZSICHERUNG	Für die Zuleitung träge Sicherungen verwenden, die nach den Moduln zu bemessen sind
FUSE WIRE PROTECTION	On the power supply line the rating of the supply fuse must be according to the employed modules
FUSIBLE DE PROTECTION	Sur la ligne d'alimentation utiliser des fusibles retardés dimensionnés selon les modules utilisés
FUSIBLE DE PROTECCIÓN	En la línea de alimentación emplear fusibles de seguridad según los módulos empleados
FUSIBILE DI PROTEZIONE	Sulla linea di alimentazione utilizzare fusibili ritardati dimensionati a seconda dei moduli utilizzati

BEFESTIGUNG - MOUNTING - MONTAGE - FIJACIÓN - FISSAGGIO

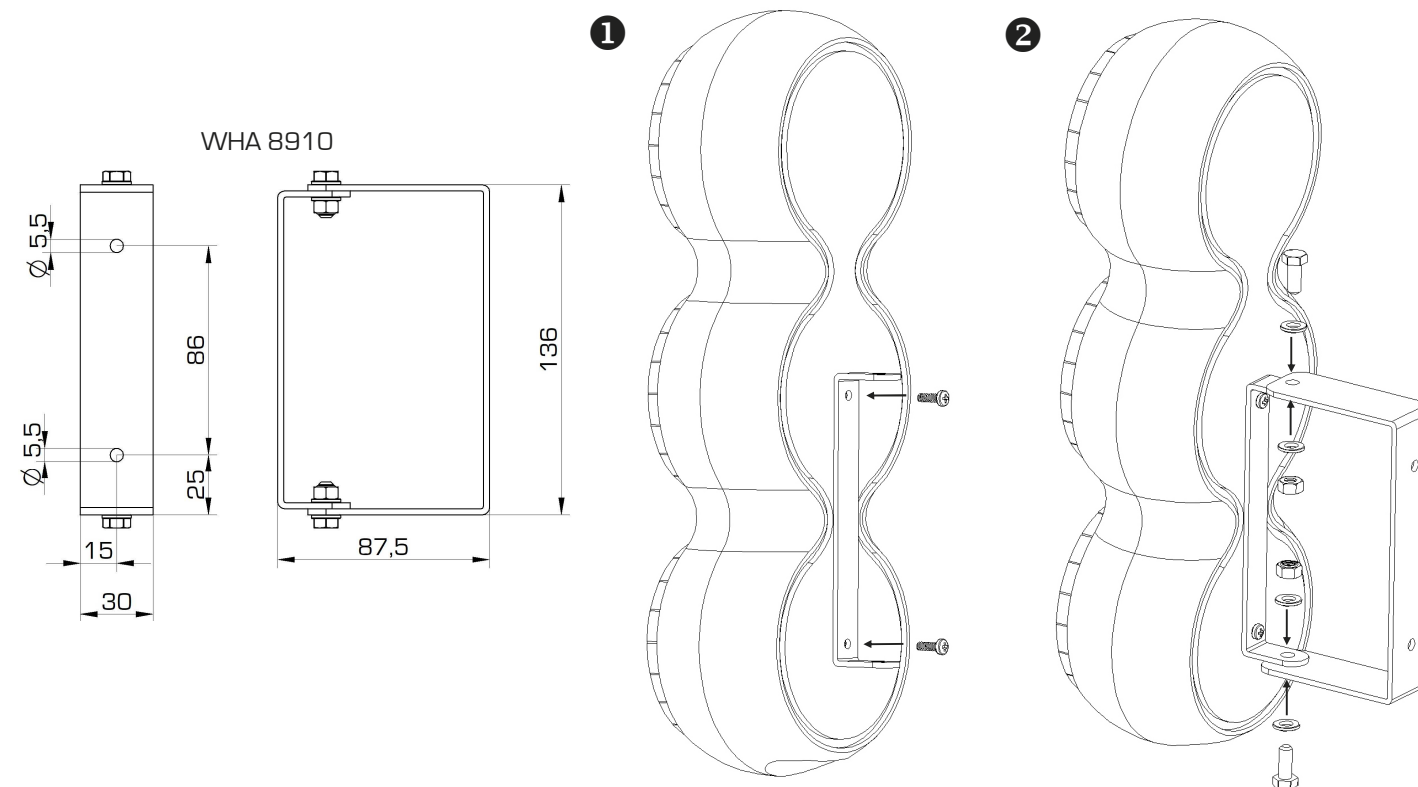


ZUBEHÖRE - ACCESSORIES - ACCESSOIRES - ACCESSORIOS - ACCESSORI

ADAPTER 1/2"NPT - ADAPTER 1/2"NPT - ADAPTATEUR 1/2"NPT - ADAPTADOR 1/2"NPT - ADATTATORE 1/2"NPT



GEWINDE-TRAGEBÜGEL - BRACKET - POTENCE - SOPORTE - STAFFA



ACHTUNG	Schalten Sie die Stromversorgung vor der Wartung ab
ATTENTION	Disconnect power before servicing
ATTENTION	Débranchez l'alimentation avant de toute intervention sur le produit
ATENCIÓN	Desconecte la corriente antes de abrir el producto
ATTENZIONE	Togliere tensione prima di intervenire sul prodotto

Für die Verkabelung is ein Kabel zur äußeren Anwendung zu benutzen
Wiring with cable for external use
Pour le câblage utiliser cable pour usage externe
Para el cableado utilizar cable para uso en exteriores
Per il cablaggio usare cavo per esterno