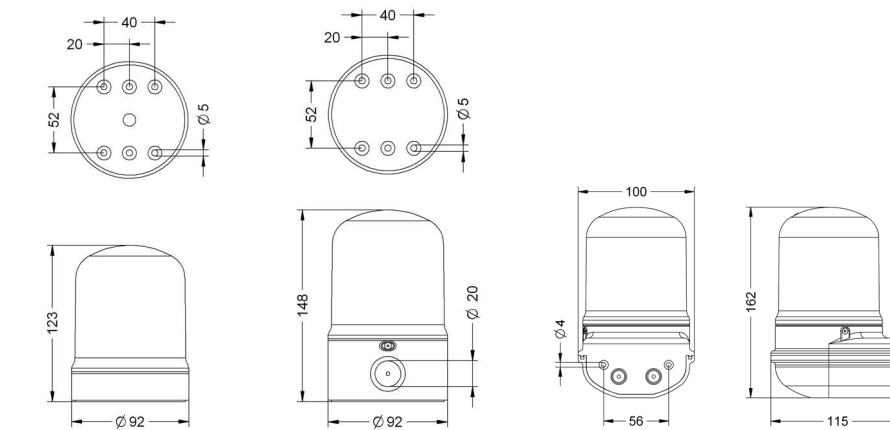
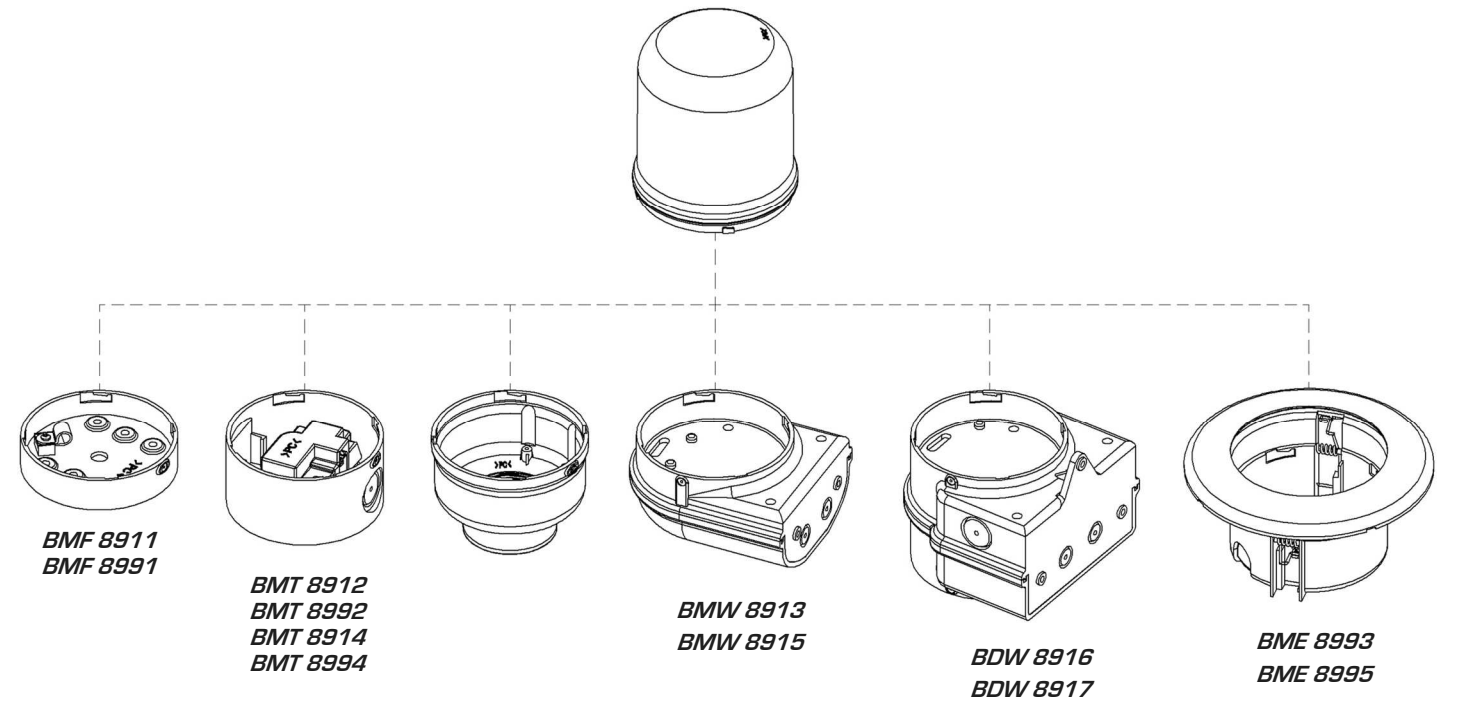


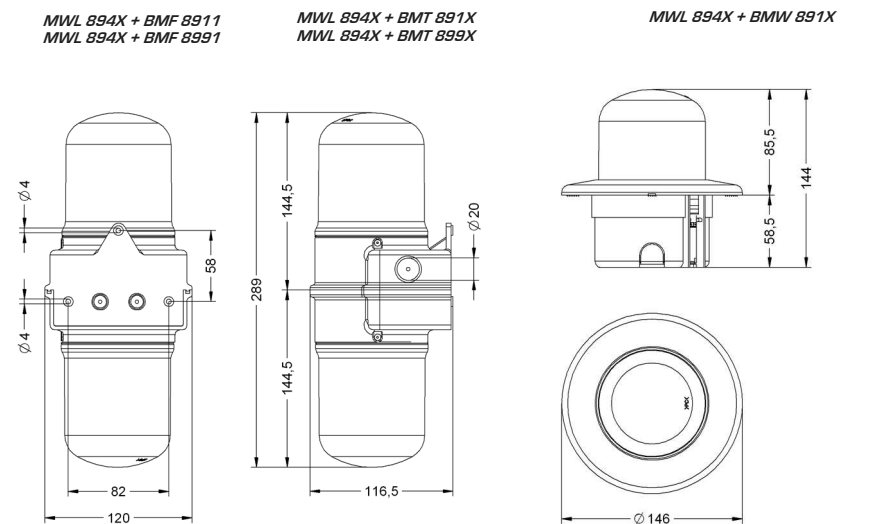
INSTALLATIONS- UND BEDIENUNGSANLEITUNG -
 INSTALLATION AND APPLICATION INSTRUCTIONS - INSTRUCTIONS D' INSTALLATION ET D' UTILISATION -
 INSTRUCCIONES DE INSTALACIÓN Y EMPLEO - ISTRUZIONI DI INSTALLAZIONE E UTILIZZO



MWL 894X + BMF 8911
 MWL 894X + BMF 8991
 MWL 894X + BMT 8912
 MWL 894X + BMT 8992
 MWL 894X + BMW 8913
 MWL 894X + BDW 8916
 MWL 894X + BME 8993

V \equiv	12÷24
V \sim	12÷24
mA	510 360

SLR S LT		
V \equiv	12÷24	
V \sim	12÷24	
mA	450	700



MWL 894X + BMT 8914
 MWL 894X + BMT 8994
 MWL 894X + BMW 8915
 MWL 894X + BDW 8917
 MWL 894X + BME 8995

V \sim	120÷240
mA	100 70

SLR S HT		
V \sim	120÷240	
mA	150	40

MWL 894X + BDW 891X

MWL 894X + BME 899X

FLR S + POLE
 SLR S + POLE

- DIE INSTALLATION IST VON EINER ELEKTRO- FACHKRAFT VORZUNEHMEN - INSTALLATION MUST BE CARRIED OUT BY QUALIFIED PERSONNEL -
 - L' INSTALLATION DOIT ETRE EFFECTUEE PAR UN PERSONNEL SPECIALISE - LA INSTALACIÓN DEBERÁ REALIZARSE POR PERSONAL ESPECIALIZADO -
 - L' INSTALLAZIONE DEVE ESSERE EFFETTUATA DA PERSONALE SPECIALIZZATO -

ACHTUNG	Vor Öffnen des Gerätes dieses spannungsfrei schalten
WARNING	Disconnected power supply before making any intervention on the device
ATTENTION	S'assurer d'avoir coupé l'alimentation avant d'intervenir sur le produit
ADVERTENCIA	Desconectar la tensión eléctrica antes de trabajar en el equipo
ATTENZIONE	Assicurarsi di togliere tensione prima di intervenire sul prodotto

VERKABELUNG/WIRING/CÂBLAGE/CABLEADO/CABLAGGIO BASES LT (12÷24V DC/AC)

MWL 894X + BMF 8911 / MWL 894X + BMF 8991 / MWL 894X + BMT 8912 / MWL 894X + BMT 8992 MWL 894X + BMW 8913 / MWL 894X + BDW 8916 / MWL 894X + BME 8993		12÷24V DC/AC
①	②	③
	<p>C + 1: LED-Rundumlicht LED rotating light Lumière à LED effet tournant Luz rotativa de LED Luce rotante a LED</p> <p>C + 2: LED-Blinklicht LED flashing light Lumière à LED clignotante Luz intermitente de LED Luce lampeggiante a LED</p> <p>C + 3: LED-Dauerlicht LED steady light Lumière à LED fixe Luz fija de LED Luce fissa a LED</p>	④
	<p>C + 2 hat die Priorität auf C + 1 C + 2 has priority over C + 1 C + 2 est prioritaire sur C + 1 C + 2 tiene prioridad en C + 1</p> <p>C + 3 hat die Priorität auf C + 2 und C + 1 C + 3 has priority over C + 2 and C + 1 C + 3 est prioritaire sur C + 2 et C + 1 C + 3 tiene prioridad en C + 2 y C + 1</p>	

MWL 894X + BDW 8917		90÷240V AC	
①	②	③	④
	<p>UPPER POSITION</p> <p>LOWER POSITION</p>	<p>UPPER MWL 894X</p> <p>LOWER MWL 894X</p>	
⑤	⑤	⑤	⑥
	<p>UPPER MWL 894X</p> <p>C + 1: LED-Rundumlicht LED rotating light Lumière à LED effet tournant Luz rotativa de LED Luce rotante a LED</p> <p>C + 2: LED-Blinklicht LED flashing light Lumière à LED clignotante Luz intermitente de LED Luce lampeggiante a LED</p> <p>C + 3: LED-Dauerlicht LED steady light Lumière à LED fixe Luz fija de LED Luce fissa a LED</p>	<p>LOWER MWL 894X</p> <p>C + 4: LED-Rundumlicht LED rotating light Lumière à LED effet tournant Luz rotativa de LED Luce rotante a LED</p> <p>C + 5: LED-Blinklicht LED flashing light Lumière à LED clignotante Luz intermitente de LED Luce lampeggiante a LED</p> <p>C + 6: LED-Dauerlicht LED steady light Lumière à LED fixe Luz fija de LED Luce fissa a LED</p>	
	<p>C + 2 hat die Priorität auf C + 1 C + 2 has priority over C + 1 C + 2 est prioritaire sur C + 1 C + 2 tiene prioridad en C + 1</p> <p>C + 3 hat die Priorität auf C + 2 und C + 1 C + 3 has priority over C + 2 and C + 1 C + 3 est prioritaire sur C + 2 et C + 1 C + 3 tiene prioridad en C + 2 y C + 1</p>	<p>C + 5 hat die Priorität auf C + 4 C + 5 has priority over C + 4 C + 5 est prioritaire sur C + 4 C + 5 tiene prioridad en C + 4</p> <p>C + 6 hat die Priorität auf C + 5 und C + 4 C + 6 has priority over C + 5 and C + 4 C + 6 est prioritaire sur C + 5 et C + 4 C + 6 tiene prioridad en C + 5 y C + 4</p>	

VERKABELUNG/WIRING/CÂBLAGE/CABLEADO/CABLAGGIO BASES (90÷240V AC)

MWL 894X + BMT 8914 / MWL 894X + BMT 8994		90÷240V AC
①	②	③
	<p>C + 1: LED-Rundumlicht LED rotating light Lumière à LED effet tournant Luz rotativa de LED Luce rotante a LED</p> <p>C + 2: LED-Blinklicht LED flashing light Lumière à LED clignotante Luz intermitente de LED Luce lampeggiante a LED</p> <p>C + 3: LED-Dauerlicht LED steady light Lumière à LED fixe Luz fija de LED Luce fissa a LED</p>	④
	<p>C + 2 hat die Priorität auf C + 1 C + 2 has priority over C + 1 C + 2 est prioritaire sur C + 1 C + 2 tiene prioridad en C + 1</p> <p>C + 3 hat die Priorität auf C + 2 und C + 1 C + 3 has priority over C + 2 and C + 1 C + 3 est prioritaire sur C + 2 et C + 1 C + 3 tiene prioridad en C + 2 y C + 1</p>	⑤

MWL 894X + BME 8995		90÷240V AC
①	②	③
	<p>C + 1: LED-Rundumlicht LED rotating light Lumière à LED effet tournant Luz rotativa de LED Luce rotante a LED</p> <p>C + 2: LED-Blinklicht LED flashing light Lumière à LED clignotante Luz intermitente de LED Luce lampeggiante a LED</p> <p>C + 3: LED-Dauerlicht LED steady light Lumière à LED fixe Luz fija de LED Luce fissa a LED</p>	④
	<p>C + 2 hat die Priorität auf C + 1 C + 2 has priority over C + 1 C + 2 est prioritaire sur C + 1 C + 2 tiene prioridad en C + 1</p> <p>C + 3 hat die Priorität auf C + 2 und C + 1 C + 3 has priority over C + 2 and C + 1 C + 3 est prioritaire sur C + 2 et C + 1 C + 3 tiene prioridad en C + 2 y C + 1</p>	⑤

MWL 894X + BMW 8915		90÷240V AC
①	②	③
	<p>C + 1: LED-Rundumlicht LED rotating light Lumière à LED effet tournant Luz rotativa de LED Luce rotante a LED</p> <p>C + 2: LED-Blinklicht LED flashing light Lumière à LED clignotante Luz intermitente de LED Luce lampeggiante a LED</p> <p>C + 3: LED-Dauerlicht LED steady light Lumière à LED fixe Luz fija de LED Luce fissa a LED</p>	④
	<p>C + 2 hat die Priorität auf C + 1 C + 2 has priority over C + 1 C + 2 est prioritaire sur C + 1 C + 2 tiene prioridad en C + 1</p> <p>C + 3 hat die Priorität auf C + 2 und C + 1 C + 3 has priority over C + 2 and C + 1 C + 3 est prioritaire sur C + 2 et C + 1 C + 3 tiene prioridad en C + 2 y C + 1</p>	⑤