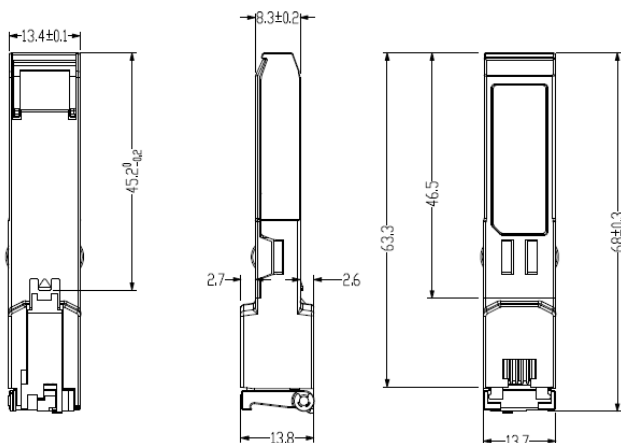


MODULO SFP CON RJ45 10/100/1000 BASE-T

10/100/1000 BASE-T SFP COPPER TRANSCEIVER WITH RJ45

Sch./Ref./Typ/Réf. 3000/490



**GUIDA RAPIDA
QUICK GUIDE**

Modulo SFP con RJ45

- ◆ Fino a 1.25Gb/s con collegamenti dati bidirezionali
- ◆ Cavo Cat. 5e o superiore
- ◆ I/O ad alta velocità
- ◆ Collegabile a caldo
- ◆ Custodia completamente metallica per una bassa EMI
- ◆ Assemblaggio compatto del connettore RJ45
- ◆ Alimentazione singola +3.3V
- ◆ Bassa dissipazione di potenza
- ◆ Intervallo di temperatura operativa (da -40°C a +85°C)
- ◆ Accesso al livello fisico IC tramite bus seriale a 2 fili
- ◆ 10/100/1000 BASE-T con interfaccia SGMII
- ◆ Conforme a SFP MSA
- ◆ Conforme allo standard IEEE std 802.3TM-2002
- ◆ Conforme a RoHS.

Descrizione

Il 3000/490 è un modulo per le connessioni in rame ad alte prestazioni conformi agli standard Gigabit Ethernet e 10/100/1000BASE-T in IEEE 802.3-2002 e IEEE 802.3ab, che supportano un data rate di 10/100/1000Mbps fino a 100 metri con un cavo non schermato a coppie intrecciate di cat. 5e o superiore. Questo modulo supporta collegamenti dati full duplex 10/100/1000 Mbps con segnali PAM (Pulse Amplitude Modulation) a 5 livelli. Tutte e quattro le coppie del cavo sono utilizzate con symbol rate a 250Mbps per ogni coppia. Inoltre fornisce informazioni ID seriali standard conformi a SFP MSA, a cui si può accedere con l'indirizzo di A0h tramite il protocollo EEPROM CMOS seriale a 2 fili. L'IC fisico può anche essere accessibile tramite bus seriale a 2 fili all'indirizzo ACh.

Attenzione: per estrarre il modulo è necessario abbassare il fermo a leva posizionato frontalmente.



DIRETTIVA 2012/19/UE DEL PARLAMENTO EUROPEO E DEL CONSIGLIO del 4 luglio 2012 sui rifiuti di apparecchiature elettriche ed elettroniche (RAEE).

Il simbolo del cassonetto barrato riportato sull'apparecchiatura o sulla sua confezione indica che il prodotto alla fine della propria vita utile deve essere raccolto separatamente dagli altri rifiuti.

L'utente dovrà, pertanto, conferire l'apparecchiatura giunta a fine vita agli idonei centri comunali di raccolta differenziata dei rifiuti elettrotecnici ed elettronici. In alternativa alla gestione autonoma è possibile consegnare l'apparecchiatura che si desidera smaltire al rivenditore, al momento dell'acquisto di una nuova apparecchiatura di tipo equivalente.

Presso i rivenditori di prodotti elettronici con superficie di vendita di almeno 400 m² è inoltre possibile consegnare gratuitamente, senza obbligo di acquisto, i prodotti elettronici da smaltire con dimensione massima inferiore a 25 cm.

L'adeguata raccolta differenziata per l'avvio successivo dell'apparecchiatura dismessa al riciclaggio, al trattamento e allo smaltimento ambientalmente compatibile contribuisce ad evitare possibili effetti negativi sull'ambiente e sulla salute e favorisce il reimpiego e/o riciclo dei materiali di cui è composta l'apparecchiatura

SFP Copper Transceiver with RJ45

- ◆ Up to 1.25Gb/s bi-directional data links
- ◆ Cat 5e cable or upper
- ◆ High speed I/O for file servers
- ◆ Hot Pluggable
- ◆ Fully metallic enclosure for low EMI
- ◆ Compact RJ-45 connector assembly
- ◆ +3.3V single power supply
- ◆ Low power dissipation
- ◆ Extended case temperature range (-40°C to +85°C)
- ◆ Access to physical layer IC via 2-wire serial bus
- ◆ 10/100/1000 BASE-T operation in host systems with SGMII interface
- ◆ Compliant with SFP MSA
- ◆ Compliant with IEEE Std 802.3TM-2002
- ◆ Complaint with RoHS

Description

The 3000/490 is a module for copper links with high performance compliant with the Gigabit Ethernet and 10/100/1000BASE-T standards as specified in IEEE 802.3-2002 and IEEE 802.3ab, which supporting 10/100/1000Mbps data- rate up to 100 meters reach over unshielded twisted-pair category 5e cable. This transceiver supports 10/100/1000 Mbps full duplex data-links with 5-level Pulse Amplitude Modulation (PAM) signals. All four pairs in the cable are used with symbol rate at 250Mbps on each pair. Also it provides standard serial ID information compliant with SFP MSA, which can be accessed with address of A0h via the 2-wire serial CMOS EEPROM protocol. The physical IC can also be accessed via 2-wire serial bus at address ACh.

Attention: the front lever latch must be lowered to extract the module.



DIRECTIVE 2012/19/EU OF THE EUROPEAN PARLIAMENT AND OF THE COUNCIL of 4 July 2012 on waste electrical and electronic equipment (WEEE).

The symbol of the crossed-out wheeled bin on the product or on its packaging indicates that this product must not be disposed of with your other household waste.

Instead, it is your responsibility to dispose of your waste equipment by handing it over to a designated collection point for the recycling of waste electrical and electronic equipment.

The separate collection and recycling of your waste equipment at the time of disposal will help to conserve natural resources and ensure that it is recycled in a manner that protects human health and the environment.

For more information about where you can drop off your waste equipment for recycling, please contact your local city office, your household waste disposal service or the shop where you purchased the product.

Guida rapida del dispositivo è scaricabile puntando il seguente QR code. Guida rapida è altresì disponibili per il DOWNLOAD dal sito URMET nella sezione LIBRETTI DI ISTRUZIONE.

3000/490



Quick guide of the product is available at the following QR code. Quick guide of the product is also available for DOWNLOAD from the URMET website under the section USER MANUALS.

3000/490



DS3000-051A

urmet

URMET S.p.A.
10154 TORINO (ITALY)
VIA BOLOGNA 188/C
Telef. +39. 011.24.00.000 (RIC.AUT.)
Fax +39. 011.24.00.300 - 323

Area tecnica
servizio clienti +39. 011.23.39.810
<http://www.urmet.com>
e-mail: info@urmet.com
MADE IN CHINA
Prodotto in Cina su specifica URMET
Made in China to URMET specification