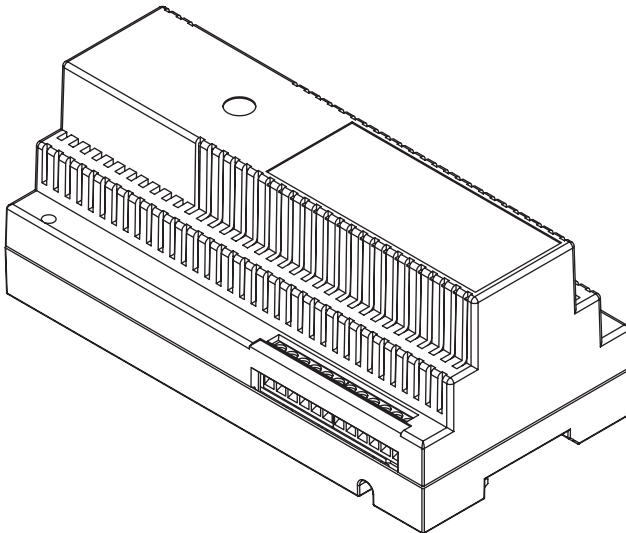


**SCHNITTSTELLE FÜR DIE
STEIGLEITUNG**

Sch./Ref. 1083/50



INSTALLATIONSANLEITUNG

DEUTSCH

Die Schnittstelle für die Steigleitung BN 1083/50 ist dem System 2Voice gewidmet und wird benutzt, um die Steigleitung in verschiedenen Sammelleitungen zu trennen oder mehrere von der Anlage unabhängige Steigleitungen anzuschließen (max 32). Sie kann eine Steigleitung und höchstens 2 Rufstellen, die direkt mit ihr verbunden sind, steuern.

Für die Konfigurationen der Anlage siehe die Hinweise, die im mitgelieferten Handbuch des Netzgeräts BN 1083/20 enthalten sind.

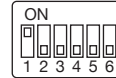
INSTALLATION

Die Schnittstelle für die Steigleitung kann in einer Schalttafel auf DIN-Schiene (sie nimmt 10 Modulen DIN von 18mm) installiert werden oder zur Wand mit den nicht mitgelieferten Dübeln montiert werden. Klemmen und DIP-Schalter für die Konfiguration sind bei geöffneter Schalttafel zugänglich.

BESCHREIBUNG DER KLEMMEN

⊗]	Z	Leitungsabschluss
⊗]	LINE IN	Leitung Eingang
⊗]	LINE OUT	Leitung Ausgang
⊗]	IN0	Rufstelle
⊗]	IN1	Rufstelle
⊗]	POWER	Versorgung der Steigleitungsleitungen und Rufstellen
⊗]	AUX	Ausgang Türöffner
⊗]	LINE 1	Steigleitung, Sammelleitung 1
⊗]	LINE 2	Steigleitung, Sammelleitung 2
⊗]	LINE 3	Steigleitung, Sammelleitung 3
⊗]	LINE 4	Steigleitung, Sammelleitung 4

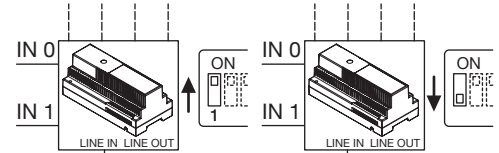
KONFIGURATION



Standardwerte:

DIP 1= ON	DIP 4= OFF
DIP 2= OFF	DIP 5= OFF
DIP 3= OFF	DIP 6= OFF

DIP 1: mit Anlagen an LINE IN angeschlossen, muss er auf OFF eingestellt werden.



Nicht angeschossen

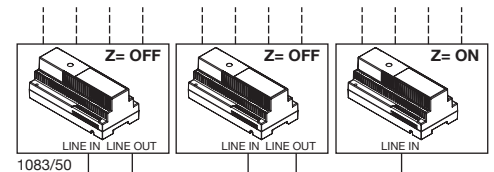
Von Hauptrufstelle
oder anderer Schnittstelle
der Steigleitung

DIP 2 ÷ 6: sie werden für die Programmierung des Steigleitungscode benutzt und müssen gemäß der Tabelle im mitgelieferten Handbuch des Netzgerät BN 1083/20 eingestellt werden.

EINSTELLUNG DER LEITUNGSABSCHLÜSSE


Die Klemmen Z sind standardmäßig miteinander kurzgeschlossen.

Wird die Steckbrücke entfernt, wird den Leitungsabschluss ausgeschlossen. Der Abschluss muss in allen verkabelten Vorrichtungen am Ende einer Leitung aktiv sein, d.h. wenn eine Leitung im Eingang auf LINE IN vorhanden ist und nicht von LINE OUT weiterführt.



Von Hauptrufstelle oder von
Schnittstelle für Aussenstellen

KLEMMEN AUX

Diese sind die Klemmen eines Kontakts, der sich jedes Mal, dass die Schnittstelle einen Türöffnersbefehl mit der Taste  einer Innenstelle seiner Steigleitung erhält, für eine Sekunde schließt.

TECHNISCHE EIGENSCHAFTEN

Anschluss-Spannung (LINE IN):	36 – 48 Vdc
Anschluss-Spannung (POWER):	36 – 48 Vdc
Stromaufnahme bei Ruhezustand (LINE IN):	25 mA max
Max. Stromaufnahme (LINE IN):	70 mA max
Stromaufnahme bei Ruhezustand (POWER):	30 mA max
Max. Stromaufnahme (POWER):	100 mA max
Betriebstemperatur:	- 5 ÷ + 45 °C
Den Normen entsprechend:	EN 61000-6-3, EN 61000-6-1
AUX Max umschaltbare Belestung:	100 mA@60V

DS 1083-003D

URMET S.p.A.
10154 TORINO (ITALY)
VIA BOLOGNA 188/C
Telef. +39 011.24.00.000 (RIC. AUT.)
Fax +39 011.24.00.300 - 323

urmet

LBT 8397

Area tecnica
servizio clienti +39 011.23.39.810
<http://www.urmet.com>
e-mail: info@urmet.com

MADE IN ITALY