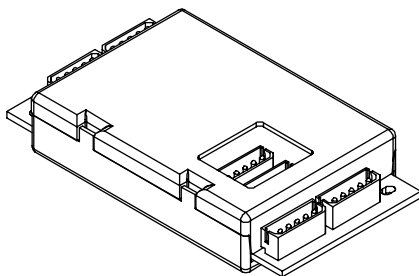


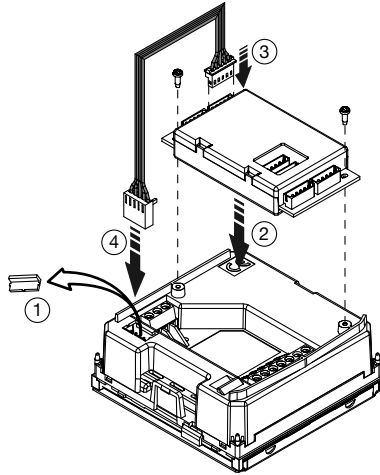
**MODULO ESPANSIONE 16 UTENTI**  
***16-USER EXPANSION MODULE***  
**MODULE EXPANSION 16 UTILISATEURS**  
***MÓDULO EXPANSIÓN 16 USUARIOS***  
**ERWEITERUNGSMODUL 16 TEILNEHMER**

**Sch./Ref. 1083/17**



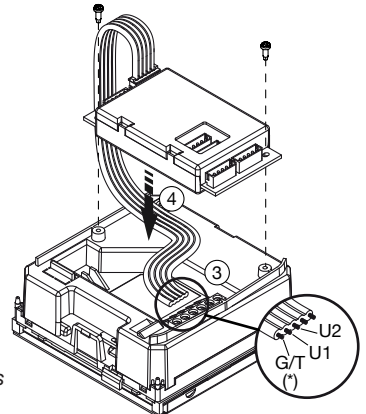
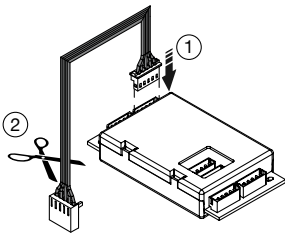
# synthesi steel

**INSTALLAZIONE SU MODULI A 3 E 4 TASTI**  
**INSTALLATION ON MODULES WITH 3 AND 4 BUTTONS**  
**INSTALLATION SUR MODULES AVEC 3 ET 4 TOUCHES**  
**INSTALACIÓN SOBRE MÓDULOS CON 3 Y 4 TECLAS**  
**INSTALLATION AUF MODULEN MIT 3 UND 4 TASTEN**

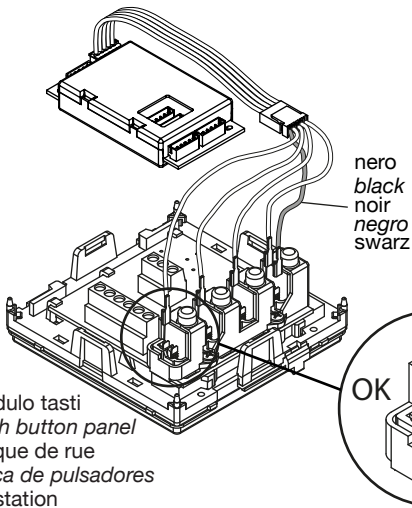
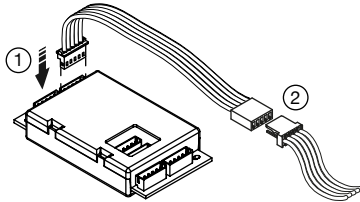


Modulo tasti  
Push button panel  
Plaque de rue  
Placa de pulsadores  
Turstation

**INSTALLAZIONE SU MODULI A 1 E 2 TASTI**  
**INSTALLATION ON MODULES WITH 1 AND 2 BUTTONS**  
**INSTALLATION SUR MODULES AVEC 1 ET 2 TOUCHES**  
**INSTALACIÓN SOBRE MÓDULOS CON 1 Y 2 TECLAS**  
**INSTALLATION AUF MODULEN MIT 1 UND 2 TASTEN**

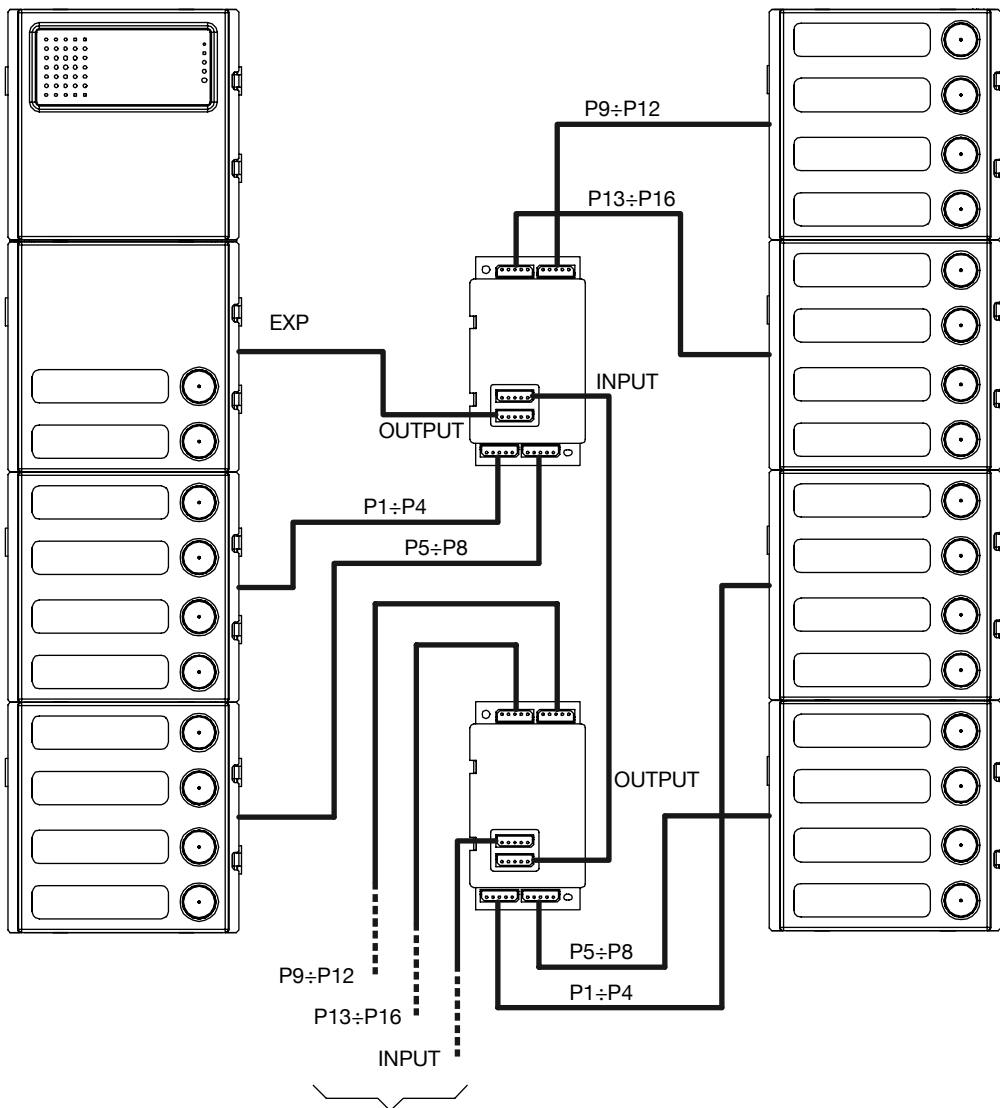


Modulo tasti  
Push button panel  
Plaque de rue  
Placa de pulsadores  
Turstation



**TABELLA CORRISPONDENZA FILI/MORSETTI - WIRES / TERMINAL PINS TABLE  
TABLE CORRESPONDANCE FILS / BORNES - TABLA CORRESPONDENCIA HILOS / BORNES  
TABELLE DER DRÄHTE / KLEMMEN-ÜBEREINSTIMMUNG**

Colore / Colour / Couleur Color / Farbe	Morsetto / Terminal pin / Borne Borne / Klemme
Giallo / Yellow / Jaune / Amarillo / Gelb	U1
Blu / Blue / Bleu / Azul / Blau	U2
Marrone / Brown / Marron / Marrón / Braun	U3
Rosso / Red / Rouge / Rojo / Rot	U4
Nero / Black / Noir / Negro / Swarż	G/T



Ai moduli successivi  
 To the next modules  
 Aux modules suivants  
 Hacia los módulos siguientes  
 An die nachfolgenden Module

**DS 1083-038**

**urmet**

**LBT 8781**

URMET S.p.A.  
 10154 TORINO (ITALY)  
 VIA BOLOGNA 188/C

Telef. +39 011.24.00.000 (RIC. AUT.)  
 Fax +39 011.24.00.300 - 323

Area tecnica  
 servizio clienti +39 011.23.39.810  
<http://www.urmet.com>  
 e-mail: info@urmet.com