

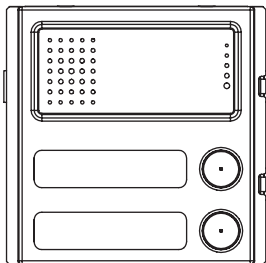
**urmet**

| 2 |  
voice

**Mod.  
1083**

DS 1083-058A

LBT 20051



**POSTO ESTERNO AUDIO 2VOICE  
SINTHESI STEEL  
*2VOICE AUDIO EXT UNIT SINTHESI STEEL*  
POSTE EXTERNE AUDIO 2VOICE  
SINTHESI STEEL  
*MICROALTAVOZ EXTERNO AUDIO 2VOICE  
SINTHESI STEEL*  
AUDIO-AUSSENSTELLE 2VOICE  
SINTHESI STEEL**

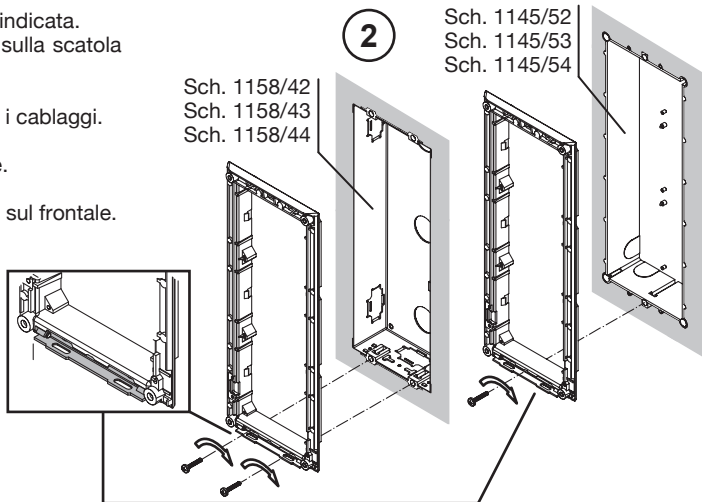
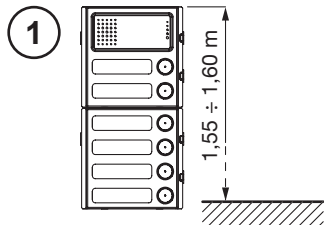
**Sch./Ref. 1083/64**

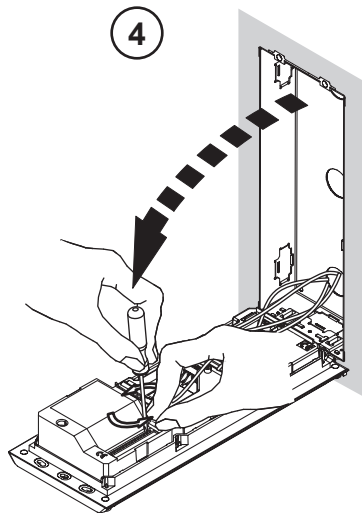
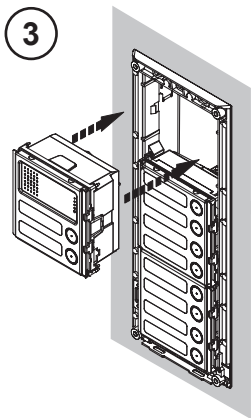
# ITALIANO

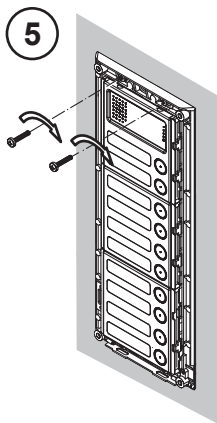
Il posto esterno Sch. 1083/64 è dedicato al sistema 2Voice. È realizzato su meccanica Synthesi Steel a 1 modulo e prevede 2 tasti di chiamata.

## INSTALLAZIONE PULSANTIERA

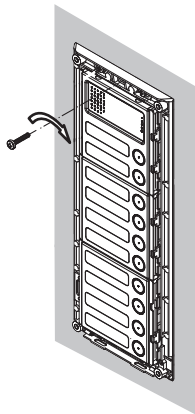
1. Installare il modulo all'altezza indicata.
2. Montare il telaio portamoduli sulla scatola incasso.
3. Montare i moduli sul telaio.
4. Ribaltare il telaio ed effettuare i cablaggi.
5. Chiudere il telaio.
6. Rimuovere il frontale estraibile.
7. Impostare i dip-switch
8. Montare i cartellini portanome sul frontale.
9. Montare la cornice sul telaio.



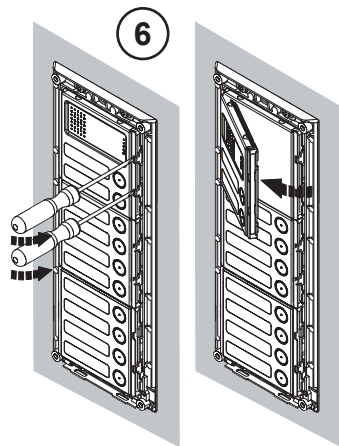




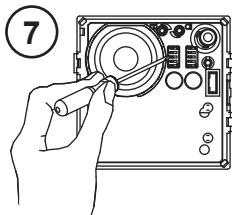
Sch. 1158/42  
Sch. 1158/43  
Sch. 1158/44



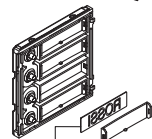
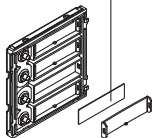
Sch. 1145/52  
Sch. 1145/53  
Sch. 1145/54



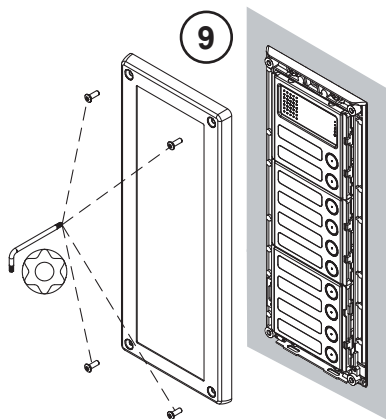
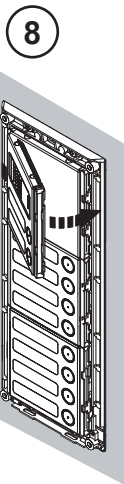
6



Cartellino  
provvisorio  
trasparente.



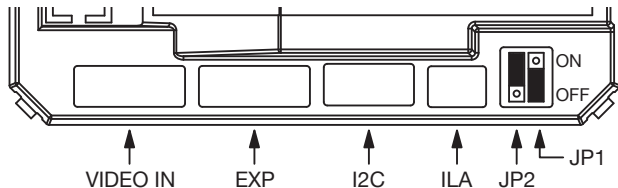
Cartellino definitivo  
con incisione.



# DESCRIZIONE DEI MORSETTI, DEI CONNETTORI E DEI JUMPER

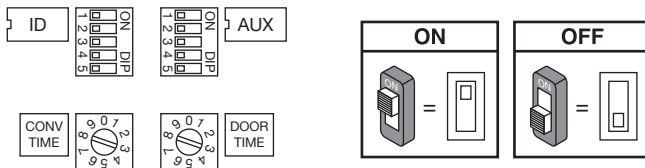
- ⊗ ] SE2 Azionamento elettroserratura passo carraio
- ⊗ PA ] Pulsante androne
- ⊗ PA ]
- ⊗ SP ] Sensore porta aperta
- ⊗ SP ]
- ⊗ - Non utilizzato
- ⊗ + Non utilizzato
- ⊗ ] ILL Alimentazione per illuminazione cartellini
- ⊗ ] LINE Linea Bus entrante
- ⊗ SE- Negativo azionamento elettroserratura pedonale
- ⊗ SE+ Positivo azionamento elettroserratura pedonale

- VIDEO IN Connettore per modulo telecamera Sch. 1758/83
- EXP Connettore per modulo espansione tasti Sch. 1083/17
- I2C Connettore per modulo con messaggi vocali e led Sch. 1158/47
- ILA Connettore per modulo con bobina per audiolesi Sch. 1158/48



- JP1: non utilizzato, da non togliere
- JP2: abilita l'uscita video se connessa l'unità di ripresa 1758/83 (default a ON, spostare su OFF nel caso di impianto solo audio senza unità di ripresa)

# CONFIGURAZIONE DEI POSTI ESTERNI



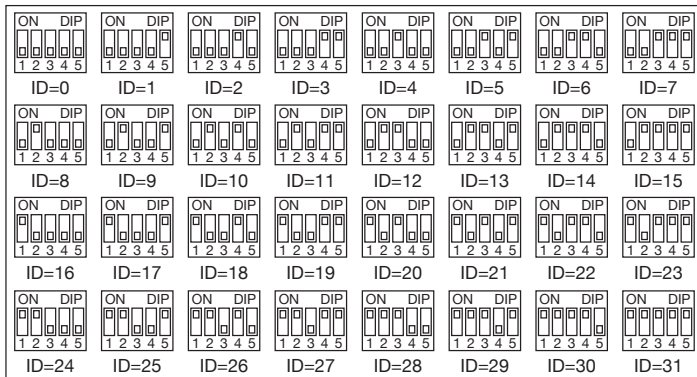
**Valori di default:** tutti i posti esterni escono di fabbrica configurati nel seguente modo:

Tipo PE:	principale
Numero secondario:	0
Apriporta:	libero
Interruzione:	Non garantita
Rotary tempo comunicazione garantita:	30 s (pos 3)
Rotary apriporta:	1 s (pos 0)
Numero posto esterno:	0
Accensione led telecamera (se connessa):	abilitata

**ID:** numero di posto esterno

Impostare un numero da 0 a 3 se il posto esterno è principale (v. AUX) o da 0 a 31 se il posto esterno è secondario secondo la figura seguente.

- Non ci devono essere 2 postazioni principali con lo stesso ID, possono coesistere 2 postazioni secondarie con stesso ID ma numero diverso (v. AUX).
- L'ID del posto esterno secondario deve coincidere con l'ID di colonna impostato nell'interfaccia di colonna 1083/50, se presente.



ID

### AUX: impostazioni ausiliarie

Tipo di postazione: il posto esterno può essere configurato come principale o come secondario. Dal posto esterno principale è possibile chiamare tutti gli utenti dell'impianto, dal posto esterno secondario è possibile chiamare solo gli utenti della colonna di appartenenza. L'utente che riceve la chiamata è in grado di distinguere la provenienza dalla temporizzazione con cui viene emesso lo squillo.

Postazione di chiamata secondaria: in una stessa colonna possono essere presenti 2 postazioni di chiamata secondarie che devono avere numero diverso.

Apriporta: l'elettroserratura può essere gestita in modalità 'sotto segreto' o 'libero'. Il comportamento del posto esterno è il seguente nei due casi:

- 'Sotto segreto': la pressione del pulsante apriporta di un posto interno può attivare l'elettroserratura della postazione di chiamata solo se ha ricevuto una chiamata o è in conversazione fonica con essa o anche se, in seguito ad autoinserzione, è comunque in connessione con essa.



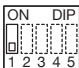
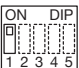

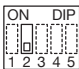
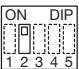
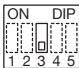
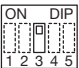
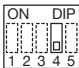
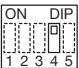
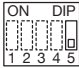
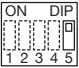
- ‘Libero’: la pressione del pulsante apriporta di un posto interno può attivare l’elettroserratura del posto esterno solo se il posto esterno è configurato come principale o l’utente appartiene alla colonna dello stesso posto esterno secondario. Tale colonna è definita dalla impostazione dell’ID del posto esterno secondario. La prestazione è usata tipicamente sulle postazioni secondarie.

Quanto riportato è valido sia per l’elettroserratura del passo carraio che quella pedonale.

Interruzione: quando è in corso un’autoinserzione o una conversazione intercomunicante o la consultazione della segreteria videocitofonica la colonna interessata o l’intero sistema è in stato di occupato che può essere, a seconda della configurazione di questo switch, interrotto da una chiamata dal posto esterno oppure no.

 *Il parametro “Interruzione” deve essere programmato nello stesso modo su tutte le postazioni di chiamata presenti nell’impianto.*

Accensione led telecamera: è possibile configurare l’accensione dei led della telecamera (se connessa) nella fase di chiamata e di autoinserzione.


Tipo di postazione	 Principale	 Secondario	
Indirizzo postazione secondaria	 Secondaria 0	 Secondaria 1	
Apriporta	 Apriporta libero	 Apriporta sotto segreto	
Interruzione	 Abilitata	 Non abilitata	
Accensione led telecamera	 Non abilitata	 Abilitata	

**TEMPO APRIPORTA** La posizione del rotary switch (DOOR TIME) determina il tempo di tenuta dell'elettroserratura pedonale.

Pos. 0 = 1 s	Pos. 1 = 10 s	Pos. 2 = 20 s	Pos. 3 = 30 s
Pos. 4 = 40 s	Pos. 5 = 50 s	Pos. 6 = 60 s	Pos. 7 = 70 s
Pos. 8 = 80 s	Pos. 9 = 90 s		

**TEMPO DI COMUNICAZIONE GARANTITA** La posizione del rotary switch (CONV TIME) determina tempo di comunicazione garantita, cioè il prolungamento del tempo di occupato dal momento della risposta in poi. Il tempo di occupato è pari alla somma del tempo di risposta (max. 60s) e del tempo di comunicazione garantita.

Pos. 0 = 1 s	Pos. 1 = 10 s	Pos. 2 = 20 s	Pos. 3 = 30 s
Pos. 4 = 40 s	Pos. 5 = 50 s	Pos. 6 = 60 s	Pos. 7 e 8 = 70 s
Pos. 9 = NON CONSENTITA			

 *Il tempo di comunicazione garantita deve essere programmato nello stesso modo su tutte le postazioni di chiamata presenti nell'impianto.*

## CONFIGURAZIONE AVANZATA

---

Per accedere alla configurazione avanzata posizionare entrambi i rotary switch alla posizione 9.

Il posto esterno emette un avviso acustico ed accende il led giallo di segnalazione.

Al termine delle operazioni riportare il posto esterno a riposo modificando la posizione di almeno uno dei rotary switch.

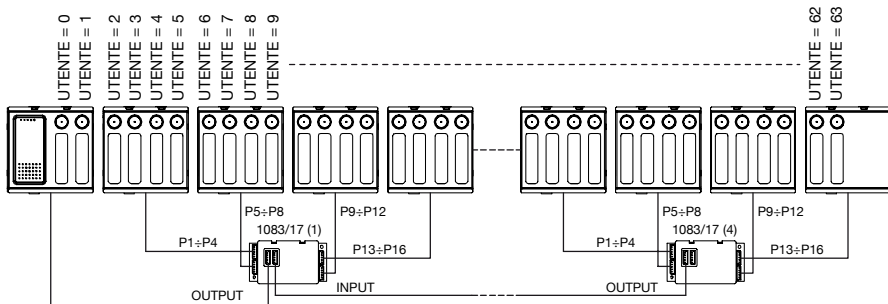
## CODIFICA PULSANTI

Al posto esterno possono essere collegati fino a 62 pulsanti (oltre quelli di base), utilizzando al massimo 4 moduli di espansione tasti 1083/17.

Per default i tasti sono associati agli utenti da 0 a 63 della colonna di appartenenza nel caso in cui il posto

esterno sia configurato come secondario.

Qualora invece il posto esterno sia configurato come principale, allora i tasti sono automaticamente associati alla colonna 0, il che semplifica l'installazione di principali su impianti monocolonna.



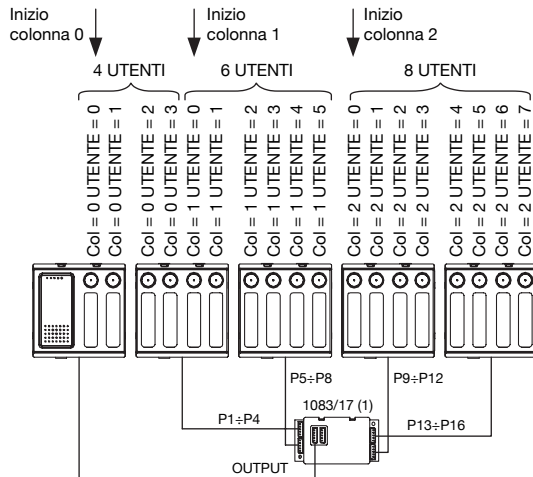
Se invece il posto esterno è configurato come principale e nell'impianto sono presenti più colonne, occorre necessariamente creare un'associazione tra i pulsanti e gli utenti delle diverse colonne procedendo come segue:

- Accedere alla configurazione avanzata ruotando sulla posizione '99' i due rotary switch (si accende il led giallo).
- Posizionare il dip-switch ID con il codice della prima colonna del sistema (tipicamente la colonna 0).
- Premere il pulsante corrispondente all'utente 0 della colonna selezionata. Tutti i pulsanti successivi sono automaticamente associati agli utenti della stessa colonna in sequenza.
- Ripetere l'operazione per tutte le colonne presenti.
- Riposizionare i dip-switch ID nella posizione originale.
- Uscire dalla configurazione avanzata, riposizionando i due rotary switch sulle posizioni di impostazione del tempo di apriporta e di comunicazione garantita: il led giallo si spegne.

Esempio:

- Impianto con 3 colonne, la prima con 4 utenti, la seconda con 6 utenti, la terza con 8 utenti.
- Accedere alla configurazione avanzata.
- Posizionare il dip-switch ID a 0.
- Premere il pulsante superiore del posto esterno (1° pulsante).
- Posizionare il dip-switch ID a 1.
- Premere il pulsante 3 del primo modulo tasti (5° pulsante) che viene così associato all'utente 0 della colonna 1.
- Posizionare il dip-switch ID a 2.
- Premere il primo pulsante del terzo modulo tasti (11° pulsante) che viene così associato all'utente 0 della colonna 2.
- Riposizionare i dip-switch ID nella posizione originale.
- Uscire dalla configurazione avanzata.

La configurazione finale sarà la seguente:



*Con posto esterno con la configurazione di fabbrica, la configurazione della colonna 0 è superflua in quanto i pulsanti sono tutti assegnati a tale colonna.*

Ripetere l'operazione per tutti i posti esterni principali presenti.

Se i posti esterni sono configurati come secondari ma si vuole che ognuno chiami un diverso gruppo di utenti si può procedere nel seguente modo:

- Accedere alla configurazione avanzata ruotando sulla posizione '99' i due rotary switch (si accende il led giallo);
- Posizionare il dip-switch ID della postazione di chiamata con il codice dell'interno che sarà associato al primo pulsante (offset);



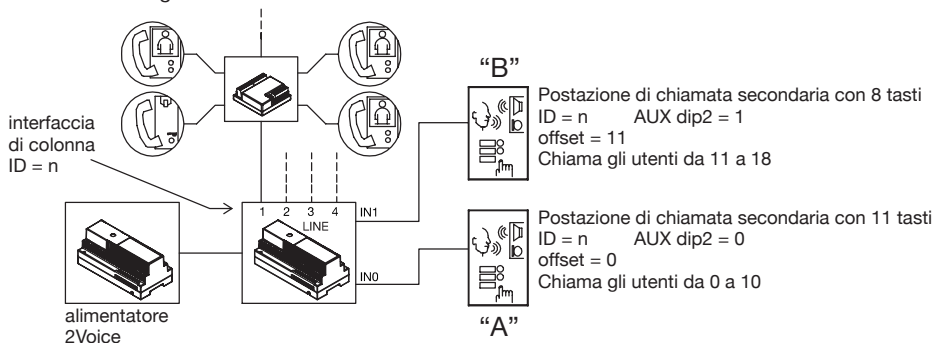
*Il codice di offset può essere compreso solo tra 0 e 31*

- Cambiare la posizione del dip-switch AUX n°5 (la postazione di chiamata emette un tono di conferma);
- Riposizionare il dip-switch AUX n°5 nella posizione originale (la postazione di chiamata emette un tono di conferma);
- Riposizionare i dip-switch ID nella posizione originale;
- Uscire dalla configurazione avanzata, riposizionando i due rotary switch sulle posizioni di impostazione del tempo di apriporta e di comunicazione garantita: il led giallo si spegne.

Esempio:

La postazione di chiamata secondaria "A" chiama solo gli utenti dallo 0 al 10 mentre la "B" chiama solo gli utenti dall'11 al 18.

- Sulla postazione di chiamata "B" accedere alla configurazione avanzata;
- Posizionare il dip-switch ID a 11;
- Spostare il dip-switch AUX n°5;
- Riposizionare tutti i dip-switch nella posizione originale;
- Uscire dalla configurazione avanzata.



## CONFIGURAZIONE PULSANTE PER FUNZIONE SPECIALE

È possibile configurare un pulsante per una funzione speciale, come ad esempio l'accensione luce scale. Per configurare il pulsante procedere come segue:

- Accedere alla configurazione avanzata.

- Tenere premuto il pulsante prescelto per un tempo di 3 secondi, il posto esterno genera un avviso acustico per confermare l'avvenuta acquisizione.

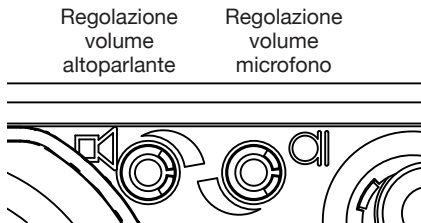
## CANCELLAZIONE DEI DATI DI PROGRAMMAZIONE

Per cancellare tutti i dati impostati in configurazione avanzata procedere come segue:

- Accedere alla configurazione avanzata.
- Tenere premuto un qualsiasi tasto per almeno 5 secondi Il posto esterno emette un primo avviso acustico dopo 3 secondi ed un altro più lungo 2 secondi dopo per confermare l'avvenuta cancellazione.

## REGOLAZIONE FONIA

I livelli fonici sono tarati di fabbrica in modo da non dover essere variati nella maggioranza delle installazioni. Qualora fosse necessario modificarli, agire con un cacciavite sulle apposite regolazioni.



## AZIONAMENTO ELETTROSERRATURA PEDONALE

I posti esterni hanno due morsetti per la gestione a scarica capacitiva dell'elettroserratura (SE-, SE+). L'elettroserratura viene pilotata nei casi seguenti:

- Ogni volta che viene premuto il pulsante androne (morsetti PA).
- Alla ricezione del comando apriporta pedonale di un posto interno in funzione della configurazione del dip-switch AUX relativo alla modalità di funzionamento “libero” o “sotto segreto” (vedere sezione “Configurazione”).

Il tempo di attivazione dell’elettroserratura è programmabile tramite rotary switch.

## AZIONAMENTO ELETTROSERRATURA PASSO CARRAIO

I posti esterni hanno due morsetti connessi ai contatti di un relè normalmente aperto, utilizzabile come comando di una centralina apricancello (1). Il relè viene pilotato per 1 secondo alla ricezione del comando apriporta passo carraio di un posto interno in funzione della configurazione della modalità di funzionamento ‘libero’ o ‘sotto segreto’ come per l’elettroserratura pedonale.

- (1) Il relè in oggetto NON è adattato a pilotaggio diretto di carichi di potenza, ma è utilizzabile esclusivamente come relè di comando.

## ILA

Pilotaggio dispositivo di ripetizione della fonia per audiolesi, in conformità alla legge europea SOCU0611477A.

## CARATTERISTICHE TECNICHE

---

Tensione di alimentazione continua (LINE): .....	<b>36 – 48 V<math>\overline{=}</math></b>
Assorbimento a riposo: .....	<b>45 mA max</b>
Assorbimento max (chiamata e cartellini accesi): .....	<b>250 mA max</b>
Illuminazione cartellini: .....	<b>32 max</b>
Uscita serratura SE+ e SE-: .....	<b>22 – 24 V<math>\overline{=}</math> max 240 mA</b>
Temperatura di funzionamento: .....	<b>-10 ÷ + 50 °C</b>

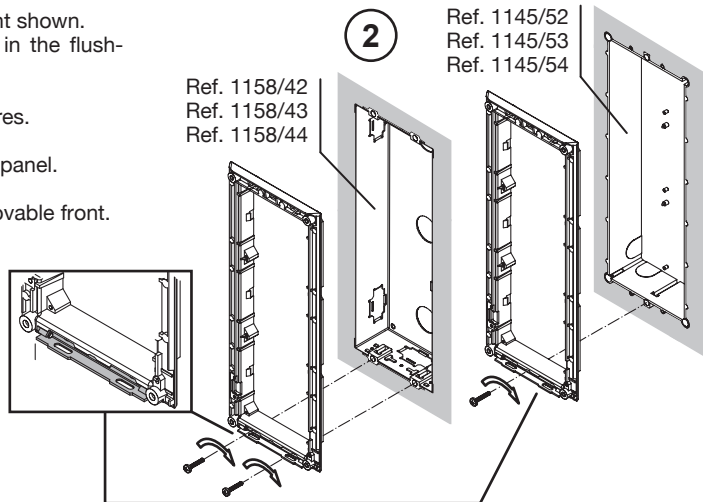
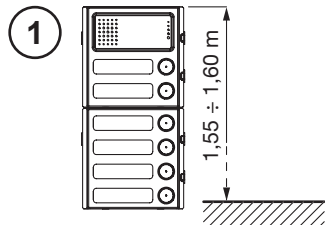


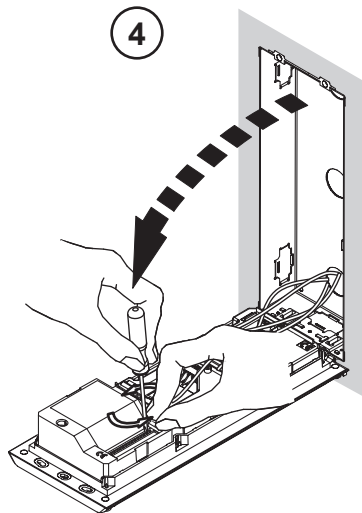
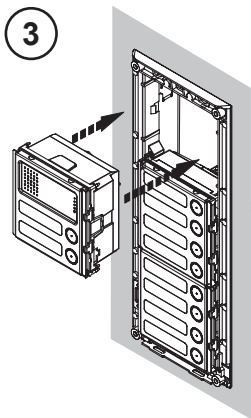
# ENGLISH

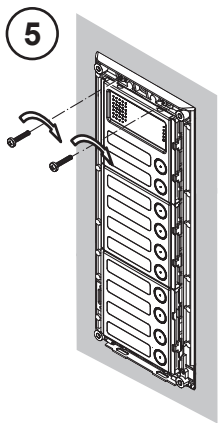
The door unit Ref. 1083/64 is dedicated to Voice system. It consists of a one module Sinthesi Steel unit with two calling buttons.

## PANEL INSTALLATION

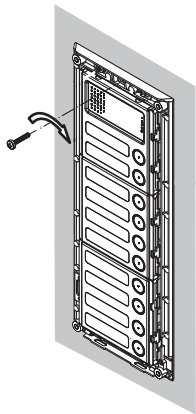
1. Install the module at the height shown.
2. Fit the module holder frame in the flush-mounting box.
3. Fit the modules in the frame.
4. Tip the frame and connect wires.
5. Close the frame.
6. Remove the extractable front panel.
7. Set the dip-switches.
8. Fit the name tags on the removable front.
9. Fit the panel on the frame.



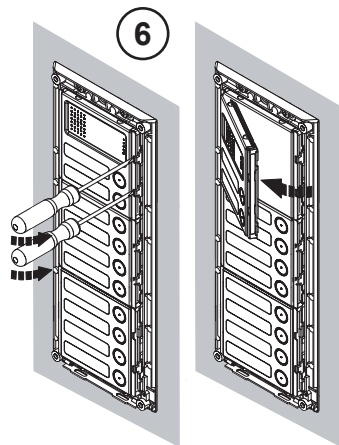


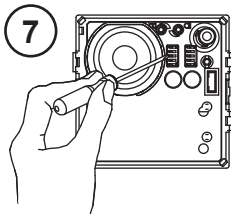


Ref. 1158/42  
Ref. 1158/43  
Ref. 1158/44

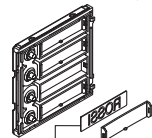
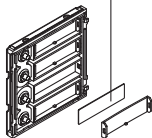


Ref. 1145/52  
Ref. 1145/53  
Ref. 1145/54



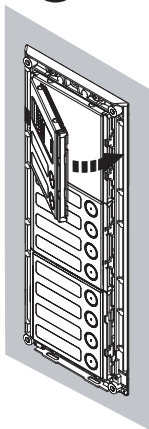


Dummy  
transparent  
name holder.

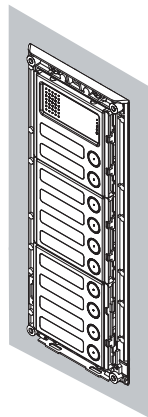
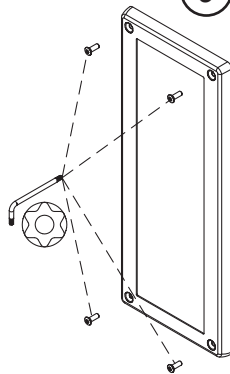


Final engraved  
name holder.

8



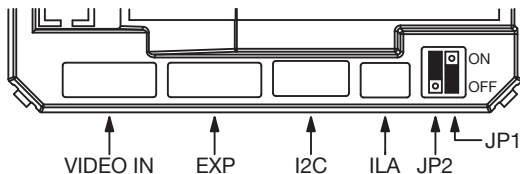
9



## DESCRIPTION OF TERMINALS, CONNECTORS AND JUMPERS

- ⊘ ] SE2 Driveway electric lock activation
- ⊘ PA ] Hall button
- ⊘ PA ] Hall button
- ⊘ SP ] Open door detector
- ⊘ SP ] Open door detector
- ⊘ - Not used
- ⊘ + Not used
- ⊘ ] ILL Power supply for name tags lighting
- ⊘ ] LINE Bus line in
- ⊘ SE- Negative for pedestrian crossing electric lock
- ⊘ SE+ Positive for pedestrian crossing electric lock

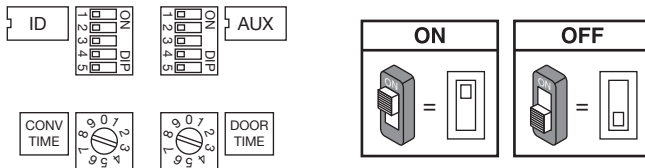
- VIDEO IN Connector for camera module Ref. 1758/83
- EXP Connector for expansion module Ref. 1083/17
- I2C Connector for voice message and LED module Ref. 1158/47
- ILA Connector for module with hearing aid device Ref. 1158/48



JP1: not used, do not remove

JP2: enables the video output if the camera unit 1758/83 is connected (on by default, shift to off in case of audio only system without camera)

# DOOR UNITS CONFIGURATION



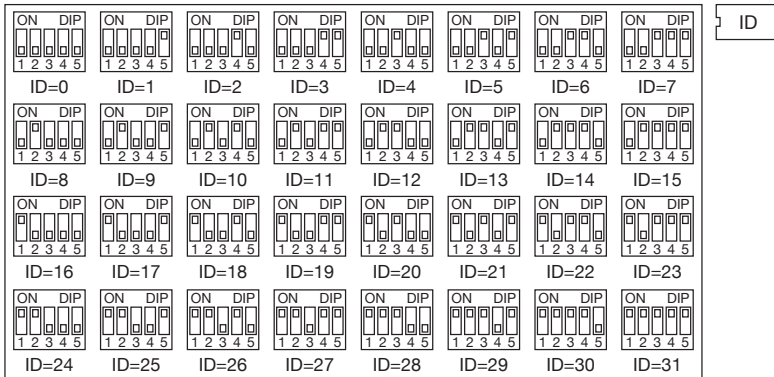
**Default settings:** default indoor station settings are:

PE type:	main
Secondary number:	0
Door opener:	free
Interruption:	Not assured
Guaranteed conversation time rotary:	30 s (pos 3)
Door lock release rotary:	1 s (pos 0)
Door unit number:	0
Camera LED on (if connected):	on

**ID:** door unit number

Set a number from 0 to 3 if the door unit is a main unit (v. AUX) or from 0 to 31 if the door unit is a secondary unit as shown in the following figure.

- There must not be two main stations with the same ID. Two secondary stations may coexist with the same ID but with different address (v. AUX).
- The ID of the secondary door unit must coincide with the column ID set in the column interface 1083/50, if present.



**AUX:** auxiliary settings

**Station type:** the door unit can be configured either as a main or a secondary device. All the users in the system may be called from the main door unit. A secondary door unit may only call the users of the column to which it belongs. Users can identify the source of the call by the ring tone.

**Secondary calling station:** Two secondary calling stations may be present in a column and must have a different address

**Door opener:** The electric lock can be managed in “privacy” or “free” mode. The door unit works as follows in the two cases:

- “Privacy”: the electric lock may only be activated by pressing the door opening button on the calling station when an audio conversation has been established or when after having received a call or auto-on function either a connection has been established.
- ‘Free’: when pressing the door lock release button of an apartment station, the door unit electric lock can

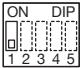
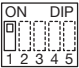

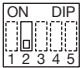
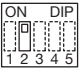
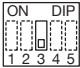
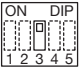
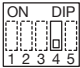
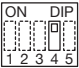
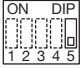

be activated only if the door unit is configured as main or the user belongs to the column of the same secondary door unit. This column is defined by the ID setting of the secondary door unit. This function is typically used for secondary stations.

The above applies to the vehicle and pedestrian gate electrical lock.

**Interruption:** where is in progress an auto-on or an intercom conversation or the video door phone answering machine browsing, the respective column or the whole system is in busy mode, which, according to the configuration of this switch, can be interrupted or not by a call from the door unit.

 *The parameter “interruption” must be programmed in the same way for all system call stations.*

**Camera LED operation:** the camera LEDs can be configured to light up (if the camera is connected) during calling and auto-on phases.

Station type		Main		Secondary	
Secondary station address		Secondary 0		Secondary 1	
Door opener		Door opener free		Door opener privacy	
Interruption		On		Off	
Camera LED on		Off		On	



**DOOR OPENING TIME** The position of the rotary switch (DOOR TIME) determines the activation time of the door lock.

Pos. 0 = 1 s	Pos. 1 = 10 s	Pos. 2 = 20 s	Pos. 3 = 30 s
Pos. 4 = 40 s	Pos. 5 = 50 s	Pos. 6 = 60 s	Pos. 7 = 70 s
Pos. 8 = 80 s	Pos. 9 = 90 s		

**GUARANTEED CONVERSATION TIME** The position of the rotary switch (CONV TIME) determines a guaranteed conversation time, i.e. extends the busy time from the answer onwards.

The busy time is equal to the reply time (max. 60s) added to the guaranteed conversation time.

Pos. 0 = 1 s	Pos. 1 = 10 s	Pos. 2 = 20 s	Pos. 3 = 30 s
Pos. 4 = 40 s	Pos. 5 = 50 s	Pos. 6 = 60 s	Pos. 7 and 8 = 70 s
Pos. 9 = NOT ALLOWED			



*The guaranteed conversation time must be programmed in the same way for all system call stations.*

## ADVANCED CONFIGURATION

---

To go to advanced configuration, put both the rotary switches on position 9.

The door unit emits an acoustic signal and turns the signalling yellow led on.

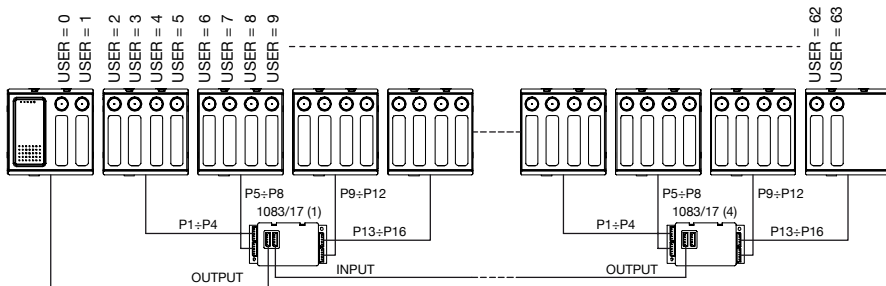
At the end of operations, put again the door unit in stand-by mode, changing the position of one of the rotary switches at least.

## BUTTON CODES

Up to 62 buttons (in addition to the basic buttons) may be connected to the door unit using up to 4 button expansion modules Ref. 1083/17.

By default the buttons are associate to the users from 0 to 63 of the column to which it belongs if the door unit is configured as secondary unit.

If instead the door unit is configured as main unit, then the buttons are automatically associated to the column 0, which simplifies the installation of main units in single column systems.



Instead, if the door unit is configured as main unit and several columns are present in the system, an association must be created between the buttons and the users of the different column proceed as follows:

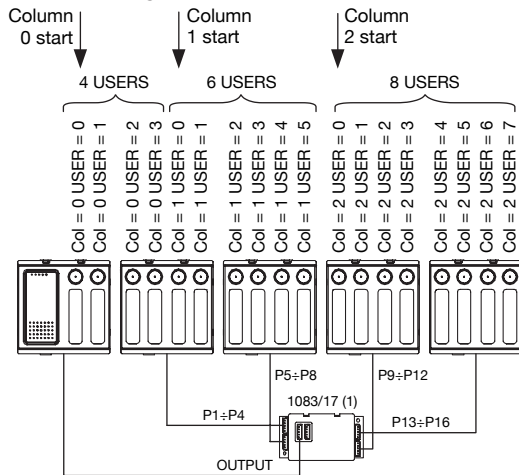
- Access advanced configuration by turning the two rotary switches to position 99 (the yellow LED will light up).
- Set the ID dip-switch to the code of the first column in the system (column 0 typically).
- Press the button corresponding to user 0 of the selected column. All the subsequent buttons will be automatically associated to the users of the column itself in sequence.
- Repeat the operation on all the columns.
- Reset the ID dip-switch in start position.
- To quit advanced configuration, turn the two rotary switches to the door opening line and the guaranteed conversation time setting positions. The yellow LED will go out.

Example:

- System with 3 columns, the first with 4 users, the second with 6 users and the third with 8 users.

- Access advanced configuration.
- Set the ID dip-switch to 0.
- Press the upper button of the door unit (first button).
- Set the ID dip-switch to 1.
- Press third button of the first button module (fifth button) to associate user 0 of column 1 in this manner.
- Set the ID dip-switch to 2.
- Press first button of the third button module (eleventh button) to associate user 0 of column 2 in this manner.
- Reset the ID dip-switch in start position.
- Quit advanced configuration mode.

The final configuration will be:




*The configuration of column 0 is not required if the default settings of the door unit are maintained because all buttons are assigned to this column.*

Repeat the operation on all the main door units.

If the door units are configured as secondary, but each one must call a different group of users, the following steps can be performed:

- Access to advanced configuration by setting both the two rotary dip-switches to position '9' (the yellow led turns on);
- Set the ID dip-switch of the call module with the apartment station code that will be associated to the first button (offset);

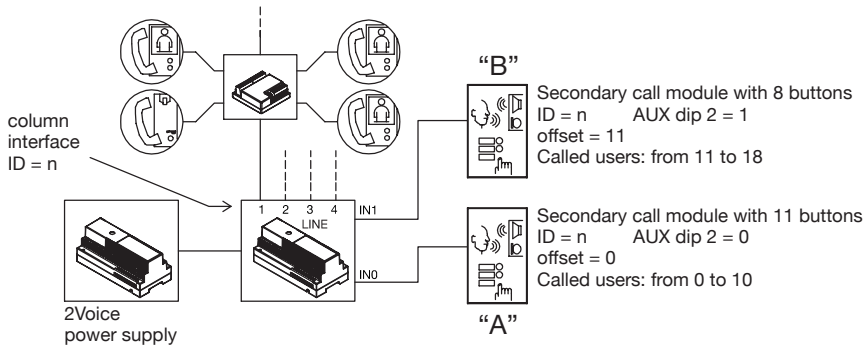
 *The offset code can only be included between 0 and 31*

- Change the position of AUX dip-switch no. 5 (the call module emits a confirmation tone);
- Set again the AUX dip-switch no. 5 in its previous position (the call module emits a confirmation tone);
- Set again the ID dip-switches in their previous position;
- Exit from the advanced configuration, by setting again the two rotary dip-switches in the positions used to program the door lock release time and the guaranteed conversation time: the yellow led turns off.

Example:

The secondary call module "A" only calls users from 0 to 10 and the "B" only users from 11 to 18.

- On the call module "B" access to advanced configuration;
- Set the ID dip-switch to 11;
- Move the AUX dip-switch no. 5;
- Set again all the dip-switches in their previous position;
- Exit from the advanced configuration.



## BUTTON CONFIGURATION FOR SPECIAL FUNCTION

It is possible to configure a button for a special function, for example to turn the stairs lights on.

To configure the button, perform as follows:

- Go to advanced configuration.
- Keep the selected button pressed for 3 seconds, the door unit emits an acoustic signal to confirm that the acquisition has been successfully performed.

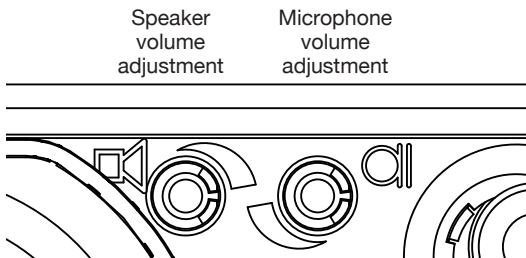
## PROGRAMMING DATA DELETING

To delete all the data programmed in the advanced configuration, follow the instructions below:

- Go to advanced configuration.
- Keep any button pressed for 5 seconds at least. The door unit emits a first acoustic signal after 3 seconds and another one longer after 2 seconds, to confirm the deleting.

## AUDIO ADJUSTING

The audio levels are trimmed in factory, so they don't need to be changed in most installations. If it is necessary to change them, use a screwdriver on the suitable adjusting points.



## DOOR ELECTRIC LOCK MANAGEMENT

The door units have two terminals for managing the capacitance discharge and hold of the door electric lock (SE-, SE+). The electric lock is operated in the following cases:

- Whenever the hall button is pressed (terminals PA).
- When is received a pedestrian crossing door lock release command coming from an apartment station, according to the configuration of the dip-switch AUX used to select operating mode “free” or “privacy” (see “*Configuration*” section).

The electric lock activation time can be programmed by rotary switch.

## GARAGE DOOR LOCK MANAGEMENT

The doors have two terminals connected to the contacts of a normally open relay which can be used to control a gate opening control unit (1). The relay is operated for 1 second after receiving the garage door opening command according to the operating mode (“free” or “privacy”) as the door lock.

- (1) The relay is not suitable to control direct power loads and can only be used as control relay. Refer to the calling station manual for electrical features.

## ILA

Audio repeater device for deaf people driving, in compliance with SOCU0611477A european law.

## TECHNICAL SPECIFICATIONS

---

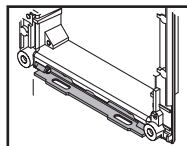
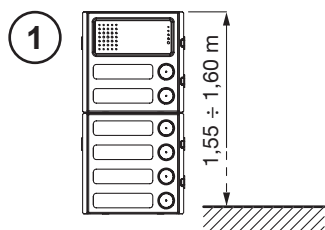
Direct current power voltage (LINE): .....	<b>36 – 48 V ===</b>
Stand-by consumption:.....	<b>45 mA max</b>
Max. consumption (call in progress and name tags on): .....	<b>250 mA max</b>
Name tag light: .....	<b>32 max</b>
Lock output SE+ and SE-:.....	<b>22 – 24 V === max 240 mA</b>
Working temperature range:.....	<b>-10 ÷ + 50 °C</b>

# FRANÇAIS

Le poste externe Réf. 1083/64 a été projeté exprès pour le système 2Voice. Il est réalisé à partir d'une Synthesi Steel à un module et comporte deux touches d'appel.

## INSTALLATION DU CLAVIER

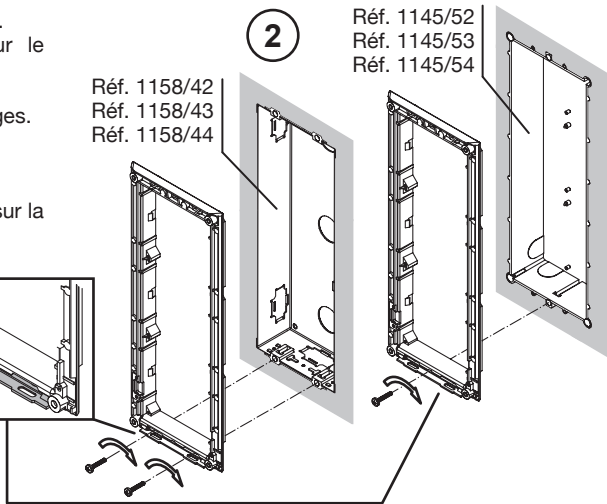
1. Installer le module à la hauteur indiquée.
2. Installer le châssis porte-modules sur le boîtier à encaster.
3. Installer les modules sur le châssis.
4. Basculer le châssis et réaliser les câblages.
5. Fermer le châssis.
6. Retirer la façade extractible.
7. Configurer les commutateurs.
8. Installer les porte-étiquettes des noms sur la façade.
9. Installer l'habillage sur le châssis.



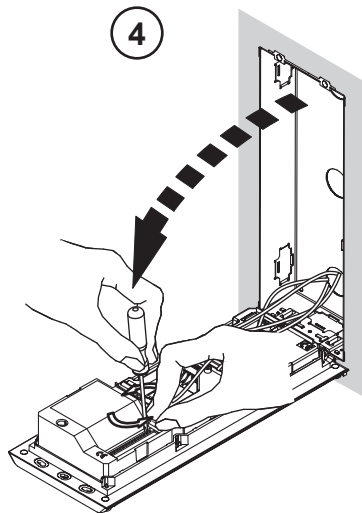
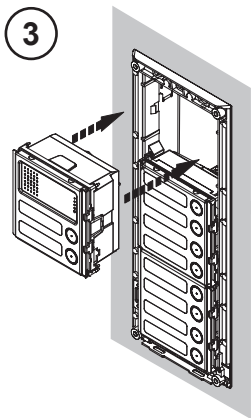
Réf. 1158/42  
Réf. 1158/43  
Réf. 1158/44

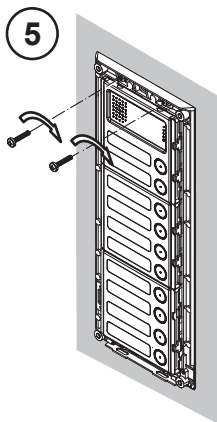
2

Réf. 1145/52  
Réf. 1145/53  
Réf. 1145/54

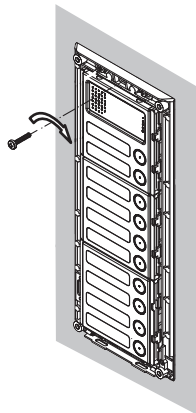




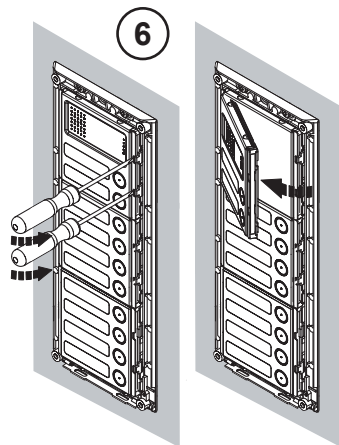




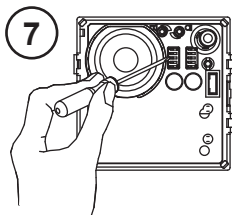
Réf. 1158/42  
Réf. 1158/43  
Réf. 1158/44



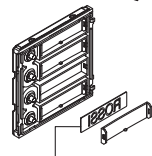
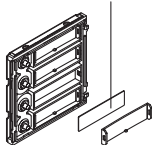
Réf. 1145/52  
Réf. 1145/53  
Réf. 1145/54



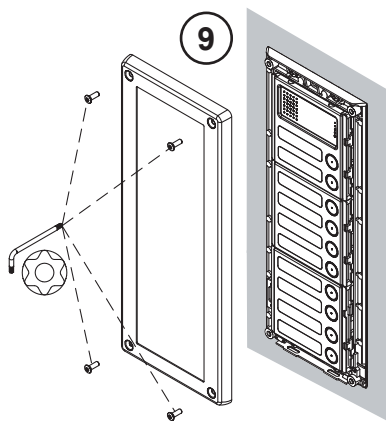
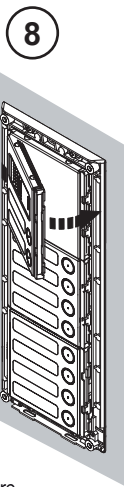
6



Étiquette  
porte-nom  
provisoire  
transparente.



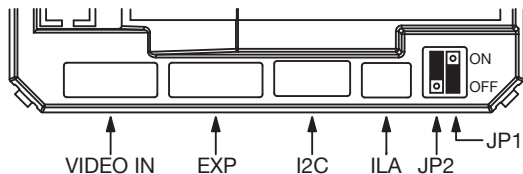
Étiquette  
porte-nom  
définitive avec gravure.



## DESCRIPTION DES BORNES, DES CONNECTEURS ET DES CAVALIERS

- ⊗ ] SE2 Actionnement de la serrure électrique pour la sortie des voitures
- ⊗ PA ] Bouton hall d'entrée
- ⊗ PA ] Bouton hall d'entrée
- ⊗ SP ] Senseur porte ouverte
- ⊗ SP ] Senseur porte ouverte
- ⊗ - Non utilisé
- ⊗ + Non utilisé
- ⊗ ] ILL Alimentation pour l'éclairage des étiquettes
- ⊗ ] LINE Ligne Bus entrante
- ⊗ SE- Négatif d'actionnement de la serrure électrique pour passage piéton
- ⊗ SE+ Positif d'actionnement de la serrure électrique pour passage piéton

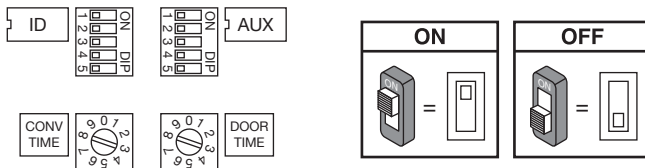
- VIDEO IN Connecteur pour module caméra Réf. 1758/83
- EXP Connecteur pour module d'expansion des touches Réf. 1083/17
- I2C Connecteur pour module avec messages vocaux et LEDs Réf. 1158/47
- ILA Connecteur pour module avec bobine pour malentendants Réf. 1158/48



JP1: non utilisé, à ne pas enlever

JP2: active la sortie vidéo si l'unité de filmage 1758/83 est branchée (défaut sur ON, déplacer sur OFF dans le cas d'installation audio seulement sans unité de filmage)

# CONFIGURATION DES POSTES EXTERNES



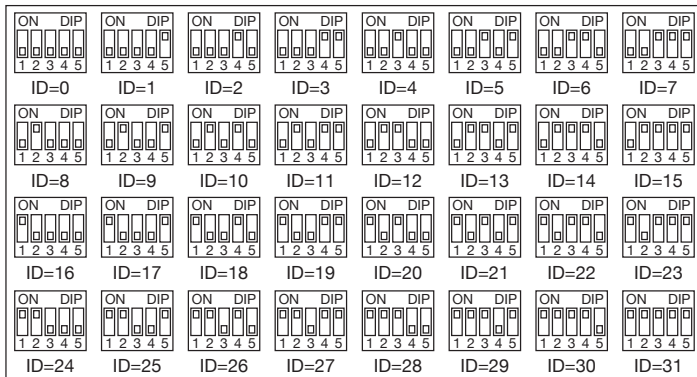
**Valeurs implicites:** tous les postes externes sont configurés en usine de la façon suivante:

Type PE:	principal
Numéro secondaire:	0
Ouvre-porte:	libre
Interruption:	non assurée
Dip-switch rotatif temps de communication garantie:	30 s (pos 3)
Dip-switch rotatif ouvre-porte:	1 s (pos 0)
Numéro poste externe:	0
Allumage des LEDs de la caméra (si celle-ci est branchée):	habilité

**ID:** numéro du poste externe.

Saisir un nombre de 0 à 3 si le poste externe est principale ou de 0 à 31 si le poste externe est secondaire conformément à la figure suivante.

- Il ne peut pas y avoir 2 postes principaux avec le même ID; 2 postes secondaires avec même ID sont possibles, mais leur adresse doit être différente (0 ou bien 1).
- L'ID du poste externe secondaire doit coïncider avec l'ID de colonne saisie dans l'interface de colonne 1083/50, si présente.



ID

**AUX:** saisies auxiliaires

Type de poste: le poste externe peut être configuré en tant que principal ou secondaire. Du poste externe principale il est possible d'appeler tous les utilisateurs de l'installation, alors que du poste externe secondaire il est possible d'appeler les utilisateurs de la colonne d'appartenance uniquement. L'utilisateur qui reçoit l'appel est en mesure en d'en distinguer la provenance grâce au type de sonnerie.


Poste d'appel secondaire: dans la même colonne 2 postes d'appel secondaires peuvent être présents, à condition qu'ils aient une adresse différente (0 ou 1).

Ouvre-porte: la serrure électrique peut être gérée en modalité "sous secret" ou "libre". Dans les deux cas, le comportement du poste externe est respectivement le suivant:




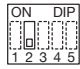
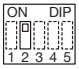
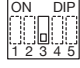





- 'Sous secret': l'actionnement de la touche ouvre-porte d'un poste interne ne peut activer la serrure électrique du poste externe que s'il est en conversation phonique avec ce même poste externe ou si, à la suite d'un appel (ou d'une auto-insertion sur poste externe), l'utilisateur n'a pas encore décroché le combiné.

- “Libre“: l’actionnement de la touche ouvre-porte d’un poste interne peut activer la serrure électrique du poste externe si celui-ci est configuré comme principal ou si l’utilisateur appartient à la colonne du même poste externe secondaire. La fonction est généralement utilisée sur les postes secondaires. Les informations reportées concernent aussi bien l’électro-serrure de l’accès véhicules que celle pour piétons.

**Interruption:** quand un appel ou une conversation intercom ou une inclusion automatique avec ou sans audio ou encore la consultation du répondeur vidéophone sont en cours, la colonne concernée ou, plus généralement, les parties de système en état de ligne occupée peuvent être interrompues par un appel d’un poste d’appel ou non, selon de la configuration de cet interrupteur.

 *Le paramètre «interruption» doit être programmé de la même façon dans tous les postes d’appel du système.*

**Allumage des LEDs de la caméra:** en phase d’appel et d’auto-insertion, il est possible de configurer l’allumage des LEDs de la caméra (si celle-ci est branchée).

Type de poste	 Principal	 Secondaire	
Adresse de poste secondaire	 Secondaire 0	 Secondaire 1	
Ouvre-porte	 Ouvre-porte libre	 Ouvre-porte sous secret	
Interruption	 Habilitée	 Non habilitée	
Allumage des LEDs de la caméra	 Non habilitée	 Habilitée	

**TEMPS OUVRE-PORTE** La position de l'interrupteur rotatif (DOOR TIME) détermine le temps d'activation de la serrure électrique du passage pour piétons.

Pos. 0 = 1 s	Pos. 1 = 10 s	Pos. 2 = 20 s	Pos. 3 = 30 s
Pos. 4 = 40 s	Pos. 5 = 50 s	Pos. 6 = 60 s	Pos. 7 = 70 s
Pos. 8 = 80 s	Pos. 9 = 90 s		

**TEMPS DE COMMUNICATION GARANTIE** La position de l'interrupteur rotatif (CONV TIME) détermine le temps de communication garantie, c'est-à-dire la prolongation du temps d'occupation de ligne au-delà de la réponse. Le temps d'occupation de ligne équivaut à la somme du temps de réponse (maximum 60s) et du temps de communication garantie.

Pos. 0 = 1 s	Pos. 1 = 10 s	Pos. 2 = 20 s	Pos. 3 = 30 s
Pos. 4 = 40 s	Pos. 5 = 50 s	Pos. 6 = 60 s	Pos. 7 et 8 = 70 s
Pos. 9 = NON AUTORISÉE			



*Le temps de communication garantie doit être programmé de la même façon dans tous les postes d'appel du système.*

## CONFIGURATION AVANCÉE

---

Pour accéder à la configuration avancée, positionner les deux dip-switch rotatifs sur 9. Le poste externe émet un signal acoustique et la led de signalisation jaune s'allume. Quand les opérations ont été complétées, mettre de nouveau le système au repos en modifiant la position d'au moins un des dip-switch rotatifs.

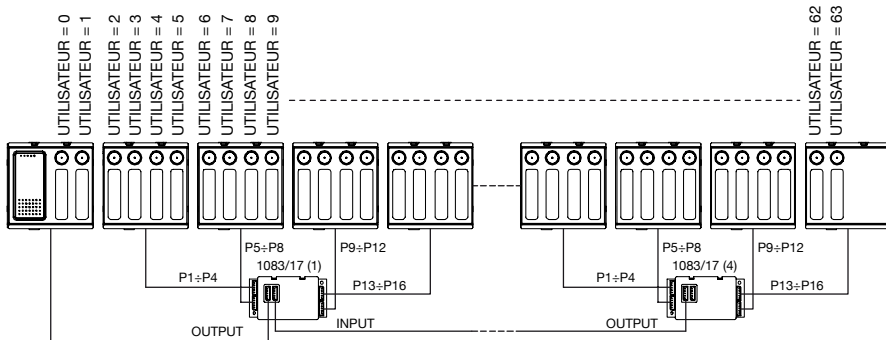
## CODAGE DES TOUCHES

Au poste externe peuvent être branchés jusqu'à 62 touches (au-delà de ceux de base), en utilisant au maximum 4 modules d'expansion de touches 1083/17.

Par défaut, les touches sont associées aux utilisateurs de 0 à 63 de la colonne d'appartenance au cas où le poste externe est configuré comme secondaire.



Par contre, si le poste externe est configuré comme principal, alors les touches sont automatiquement associées à la colonne 0, ce qui simplifie l'installation des postes principaux sur des installations à une seule colonne.



Si par contre, le poste externe est configuré comme principal et dans l'installation sont présentes plusieurs colonnes, il est nécessaire de créer une association entre les touches et les utilisateurs des différentes colonnes en procédant de la façon suivante:

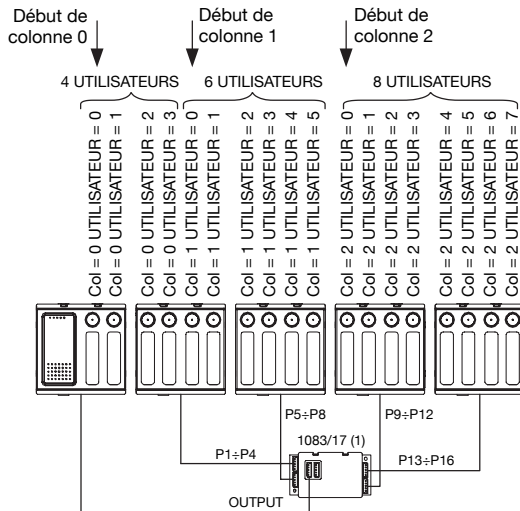
- Accéder à la configuration avancée portant les deux interrupteurs rotatifs sur "99" (la diode jaune s'allume).
- Positionner le micro-interrupteur ID avec le code de la première colonne du système (typiquement la colonne 0).
- Appuyer sur la touche correspondante à l'utilisateur 0 de la colonne sélectionnée. Toutes les touches suivantes sont automatiquement associées aux utilisateurs de la même colonne en séquence.
- Répéter l'opération pour toutes les colonnes présentes.
- Repositionner les micro-interrupteurs ID sur la position d'origine.


- Quitter la configuration avancée, reporter les deux interrupteurs rotatifs sur les positions de configuration du temps d'ouvre-porte et de communication garantie: la diode jaune s'éteint.

Exemple:

- Installation à 3 colonnes, la première avec 4 utilisateurs, la deuxième avec 6 utilisateurs, la troisième avec 8 utilisateurs.
- Accéder à la configuration avancée.
- Positionner le micro-interrupteur ID sur 0.
- Appuyer sur la touche en haut du poste externe (1ère touche).
- Positionner le micro-interrupteur ID sur 1.
- Appuyer sur la touche 3 du premier module de touches (5ème touche) qui est ainsi associée à l'utilisateur 0 de la colonne 1.
- Positionner le micro-interrupteur ID sur 2.
- Appuyer sur la première du troisième module de touches (11ème touche) qui est ainsi associée à l'utilisateur 0 de la colonne 2.
- Repositionner les micro-interrupteurs ID sur la position d'origine.
- Quitter la configuration avancée.

La configuration finale sera la suivante:



 *Le poste externe ayant la configuration d'usine, la configuration de la colonne 0 est superflue puisque les touches sont toutes assignées à cette colonne.*

Répéter l'opération pour tous les postes externes principaux présents.

Si les postes externes sont configurés comme secondaires, mais on veut que chacun appelle un groupe différent d'utilisateurs, on peut procéder de la façon suivante:

- Accéder à la configuration avancée en tournant tous les deux dip-switch rotatifs sur la position '9' (la led jaune s'allume);
- Positionner le dip-switch ID du poste d'appel avec le code du poste interne qui sera associé à la première touche (offset);



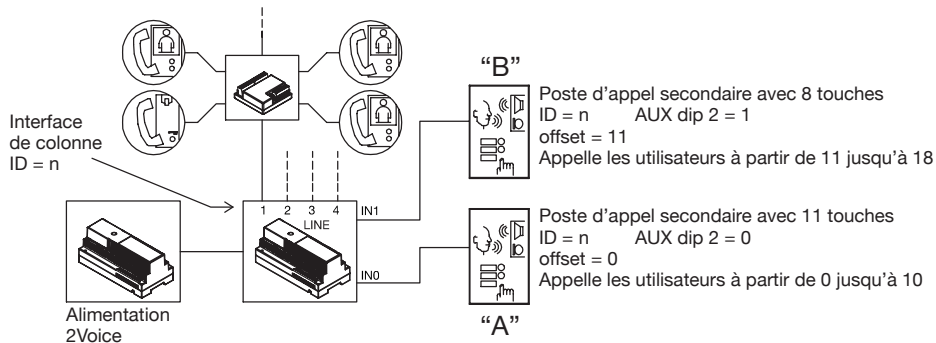
*Le code d'offset ne peut être compris qu'entre 0 et 31.*

- Changer la position du dip-switch AUX n°5 (le poste d'appel émet une tonalité de confirmation);
- Repositionner le dip-switch AUX n°5 sur la position précédente (le poste d'appel émet une tonalité de confirmation);
- Repositionner les dip-switch ID sur la position précédente;
- Sortir de la configuration avancée, en repositionnant les deux dip-switch rotatifs sur les positions de programmation du temps ouvre-porte et de conversation garantie: la led jaune s'éteint.

Exemple:

Le poste d'appel secondaire "A" n'appelle que les utilisateurs à partir de 0 jusqu'à 10, tandis que le "B" n'appelle que les utilisateurs à partir de 11 jusqu'à 18.

- Sur le poste d'appel "B" accéder à la configuration avancée;
- Positionner le dip-switch ID sur 11;
- Déplacer le dip-switch AUX n°5;
- Repositionner tous les dip-switch sur la position précédente;
- Sortir de la configuration avancée.



## CONFIGURATION DE LA TOUCHE POUR FONCTION SPÉCIALE

Il est possible de configurer une touche pour une fonction spéciale, comme par exemple l'allumage de la lumière des escaliers.

Pour configurer la touche, suivre le procédé suivant:

- Accéder à la configuration avancée.
- Appuyer sur la touche sélectionnée pendant 3 secondes, le poste externe émet un signal pour confirmer que l'acquisition a eu lieu.

## EFFACEMENT DES DONNÉES DE PROGRAMMATION

Pour effacer toutes les données programmées dans la configuration avancée, suivre le procédé suivant:

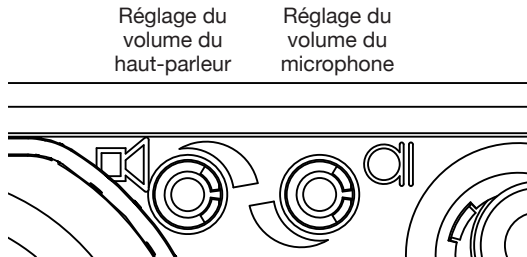
- Accéder à la configuration avancée.
- Appuyer sur une touche quelconque pendant au moins 5 secondes. Le poste externe émet un premier

signal après 3 secondes et un autre plus long 2 secondes après pour confirmer que l'effacement a eu lieu.

## RÉGLAGE PHONIE

Les niveaux audio sont configurés en usine de façon à ne pas demander de différents réglages dans la plupart des installations.

S'il était nécessaire de les modifier, utiliser un tournevis sur les réglages prévus à cet effet.



## ACTIONNEMENT DE LA SERRURE ELECTRIQUE DU PASSAGE PIÉTON

Les postes externes disposent de deux bornes pour la gestion par décharge capacitive de la serrure électrique (SE-, SE+).

La serrure électrique est pilotée dans les cas suivants:

- Chaque fois que la touche du hall d'entrée est actionnée (bornes PA).
- Lors de la réception de la commande ouvre-porte piétonne d'un poste interne, en fonction de la

configuration du dip-switch AUX relatif à la modalité de fonctionnement «libre» ou «sous secret» (voir section “*Configuration*”).

Le temps d’activation de la serrure électrique peut être programmé en utilisant un dip-switch rotatif.

## **ACTIONNEMENT DE LA SERRURE ELECTRIQUE DE LA SORTIE DES VOITURES**

Les postes externes sont pourvus de deux bornes branchés aux contacts d’un relais normalement ouvert, utilisable comme commande d’une centrale d’ouverture de grille (1). Le relais est piloté pendant 1 s lors de la réception de la commande d’ouvre-porte du passage pour véhicules d’un poste interne en fonction de la configuration de la modalité de fonctionnement “libre” ou “sous secret” comme pour la serrure électrique pour le passage pour piétons.

- (1) Le relais en objet N’EST PAS adapté au pilotage direct de charges de puissance, mais il n’est utilisable que comme relais de commande.

## **ILA**

Pilotage du dispositif de répétition de phonie pour malentendants, conforme à la loi européenne SOCU0611477A.

## **CARACTERISTIQUES TECHNIQUES**

---

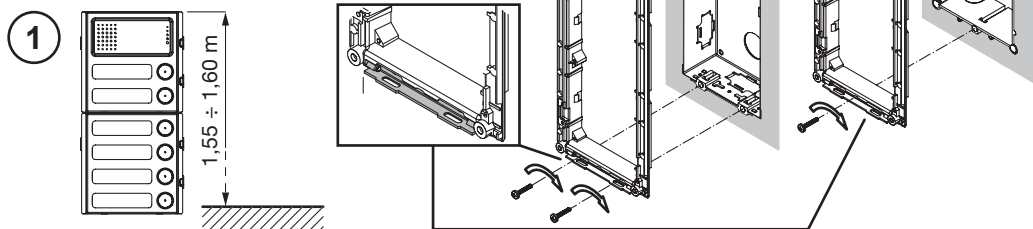
Tension d’alimentation continue (LINE):.....	<b>36 – 48 V</b> ===
Absorption au repos:.....	<b>45 mA max</b>
Absorption maximale (appel et étiquettes allumées): .....	<b>250 mA max</b>
Éclairage des étiquettes:.....	<b>32 max</b>
Sortie serrure SE+ et SE-: .....	<b>22 – 24 V</b> === <b>max 240 mA</b>
Température de fonctionnement:.....	<b>-10 ÷ + 50 °C</b>

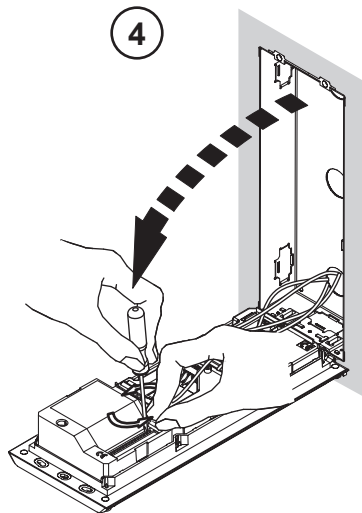
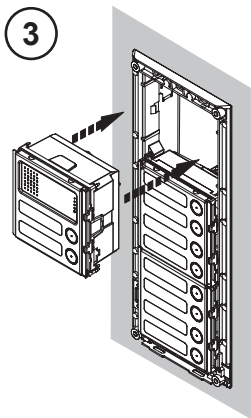
# ESPAÑOL

El microaltavoz Ref. 1083/64 es dedicado al sistema 2Voice. Fabricado con mecánica Synthesi Steel de 1 módulo, para 2 pulsadores de llamada.

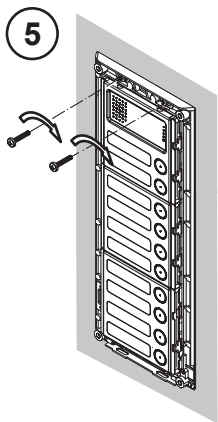
## INSTALACIÓN DEL TECLADO

1. Instalar el módulo a la altura indicada.
2. Montar el bastidor portamódulos en la caja para empotrar.
3. Montar los módulos en el bastidor.
4. Girar el bastidor y realizar los cableados.
5. Cerrar el bastidor.
6. Retirar la parte delantera extraíble.
7. Configurar los interruptores dip.
8. Montar los tarjeteros para nombres en la parte delantera.
9. Montar el marco en el bastidor.

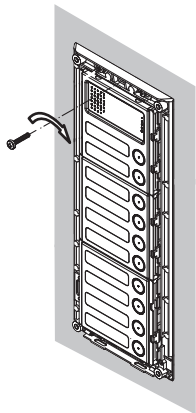




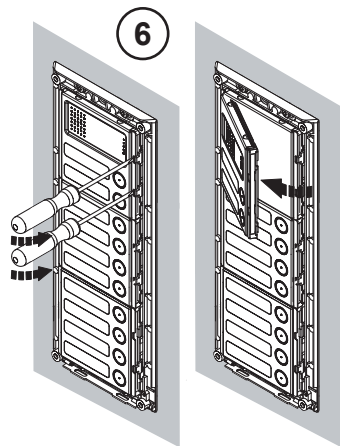


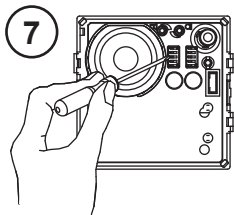


Ref. 1158/42  
Ref. 1158/43  
Ref. 1158/44

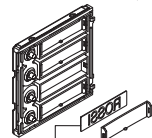
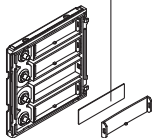


Ref. 1145/52  
Ref. 1145/53  
Ref. 1145/54

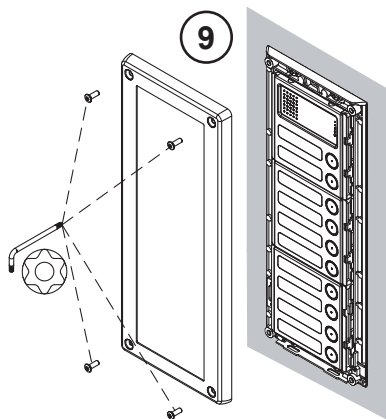
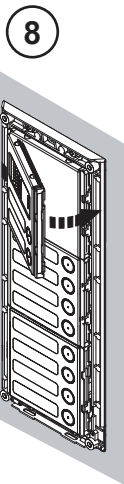




Etiqueta  
provisoria  
transparente.



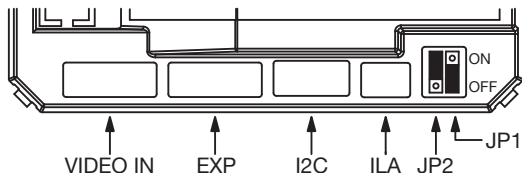
Etiqueta final  
con incisión.



# DESCRIPCIÓN DE LOS BORNES, LOS CONECTORES Y LOS PUENTES

- ⊗ ] SE2 Accionamiento cerradura eléctrica vado permanente
- ⊗ PA ] Pulsador vestíbulo
- ⊗ PA ] Pulsador vestíbulo
- ⊗ SP ] Sensor puerta abierta
- ⊗ SP ] Sensor puerta abierta
- ⊗ - No utilizado
- ⊗ + No utilizado
- ⊗ ] ILL Alimentación para iluminación etiquetas
- ⊗ ] LINE Línea Bus de entrada
- ⊗ SE- Accionamiento negativo cerradura eléctrica peatonal
- ⊗ SE+ Accionamiento positivo cerradura eléctrica peatonal

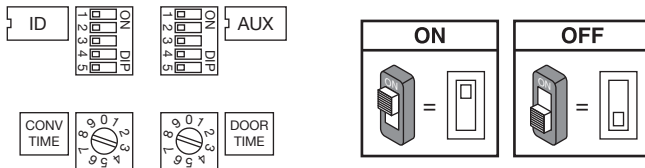
- VIDEO IN Conector para módulo cámara Ref. 1758/83  
EXP Conector para módulo expansión pulsadores Ref. 1083/17  
I2C Conector para módulo con mensajes vocales y led Ref. 1158/47  
ILA Conector módulo con bobina para hipoacústicos Ref. 1158/48



JP1: no utilizado, no retirar

JP2: activa la salida vídeo si está conectada la unidad de filmación 1758/83 (predeterminado en ON, llevar a OFF en caso de sistema sólo de audio sin unidad de filmación)

# CONFIGURACIÓN DE LOS MICROALTAVOCES



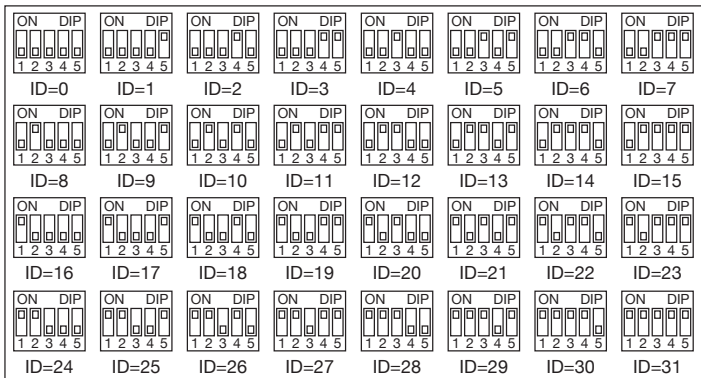
**Valores estándar:** todos los microaltavoces salen de fábrica configurados en la siguiente manera:

Tipo PE:	principal
Número secundario:	0
Apertura puerta:	libre
Interrupción:	No garantizada
Giratorio tiempo de comunicación garantizado:	30 s (pos 3)
Giratorio apertura puerta:	1 s (pos 0)
Número microaltavoz:	0
Encendido led cámara (si está conectada):	activado

**ID:** número del microaltavoz.

Configurar un número del 0 al 3 si el microaltavoz es principal, o del 0 al 31 si es secundario, según la figura presentada más abajo.

- No debe haber 2 puestos principales con el mismo ID; pueden coexistir 2 puestos secundarios con el mismo ID pero con distinta dirección (0 o 1).
- El ID del microaltavoz secundario debe coincidir con el ID de columna configurado en la interfaz de columna 1083/50, si está presente.



**AUX:** configuraciones auxiliares

**Tipo de puesto:** el microaltavoz se puede configurar como principal o como secundario. Desde el microaltavoz principal es posible llamar a todos los usuarios del sistema; desde el microaltavoz secundario sólo se pueden llamar los usuarios de la columna a la que pertenece. El usuario que recibe la llamada está en condiciones de distinguir su procedencia por el tipo de timbre.


**Puesto de llamada secundario:** en una misma columna puede haber 2 puestos de llamada secundarios, pero deben tener distinta dirección (0 o 1).

**Apertura de la puerta:** la cerradura eléctrica se puede controlar en modo “con secreto” o “libre”. El comportamiento del microaltavoz en los dos casos es el siguiente:

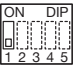
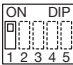
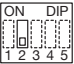
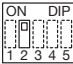
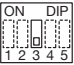
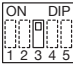
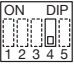
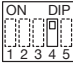
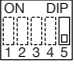

- ‘Con secreto’: la activación del pulsador de apertura de la puerta de un aparato interior puede activar la cerradura eléctrica del microaltavoz sólo si está en conversación fónica con dicho microaltavoz, o si luego de una llamada (o de la autoactivación en el microaltavoz) el usuario aún no ha descolgado el microteléfono.

- Libre”: el accionamiento del pulsador de apertura de la puerta de un aparato interior puede activar la cerradura eléctrica del microaltavoz, si el mismo está configurado como principal, o si está configurado como secundario y el usuario pertenece a la misma columna del microaltavoz secundario. La función normalmente se utiliza en los puestos secundarios. Lo indicado es válido, tanto para la cerradura eléctrica del pasaje para vehículos como para la de peatones.

**Interrupción:** durante una llamada o conversación intercomunicante, una autoactivación con o sin audio o la consulta del contestador videointerfónico, la columna interesada o, más en general, las partes del sistema en estado de ocupado (según la configuración de este interruptor) se pueden interrumpir o no con una llamada desde un microaltavoz.

 El parámetro “interrupción” tiene que ser programado en el mismo modo de todos los puestos de llamada presentes en el sistema.

**Encendido led cámara:** se puede configurar el encendido de los leds de la cámara (si está conectada) en la fase de llamada y de autoactivación.

Tipo de puesto	 Principal	 Secundario	AUX
Dirección del puesto secundario	 Secundario 0	 Secundario 1	
Apertura de la puerta	 Apertura de la puerta libre	 Apertura de la puerta con secreto	
Interrupción	 Activada	 No activada	
Encendido led cámara	 No activada	 Activada	

**TIEMPO DE APERTURA DE LA PUERTA** La posición del interruptor giratorio (DOOR TIME) determina el tiempo de activación de la cerradura eléctrica para peatones.

Pos. 0 = 1 s	Pos. 1 = 10 s	Pos. 2 = 20 s	Pos. 3 = 30 s
Pos. 4 = 40 s	Pos. 5 = 50 s	Pos. 6 = 60 s	Pos. 7 = 70 s
Pos. 8 = 80 s	Pos. 9 = 90 s		

**TIEMPO DE COMUNICACIÓN GARANTIZADO** La posición del interruptor giratorio (CONV TIME) determina el tiempo de comunicación garantizado; es decir, la prolongación del tiempo de ocupado a partir del momento de la respuesta. El tiempo de ocupado es igual a la suma del tiempo de respuesta (máx. 60 s) más el tiempo de comunicación garantizado.

Pos. 0 = 1 s	Pos. 1 = 10 s	Pos. 2 = 20 s	Pos. 3 = 30 s
Pos. 4 = 40 s	Pos. 5 = 50 s	Pos. 6 = 60 s	Pos. 7 y 8 = 70 s
Pos. 9 = NO PERMITIDA			



*El tiempo de comunicación garantizado tiene que ser en el mismo modo sobre todas las puestas de llamada presentes en el sistema.*

## CONFIGURACIÓN AVANZADA

---

Para acceder en la configuración avanzada posicionar ambos los interruptores giratorios en la posición 9. El microaltavoz emite una señal acústica y activa el led amarillo de indicación. Al final de las operaciones poner el microaltavoz en descanso modificando la posición de al menos uno de los interruptores dip.

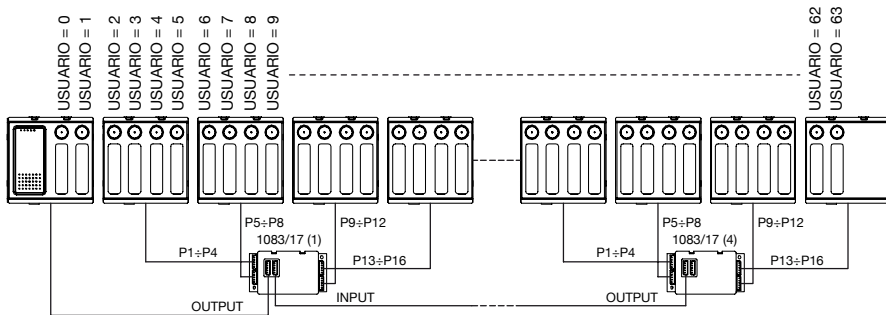
## CODIFICACIÓN DE LOS PULSADORES

Al microaltavoz se le pueden conectar hasta 62 pulsadores (además de los básicos), utilizando al máximo 4 módulos de expansión de pulsadores Ref. 1083/17.

Los pulsadores están asociados (valor predeterminado) a los usuarios del 0 al 63 de la columna a la que

pertenecen, en el caso de un microaltavoz configurado como secundario.

En cambio, si el microaltavoz está configurado como principal, los pulsadores se asocian automáticamente a la columna 0, lo que facilita la instalación de principales en sistemas monocolumna.



Pero si el microaltavoz está configurado como principal y en el sistema hay varias columnas, es indispensable crear una asociación entre los pulsadores y los usuarios de las distintas columnas actuando de la siguiente manera:

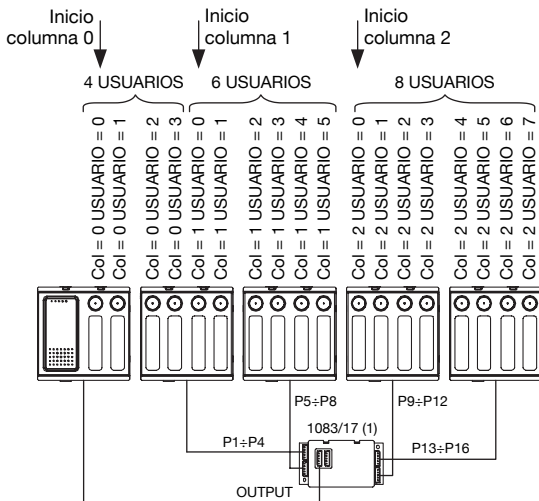
- Entrar en configuración avanzada llevando a la posición “99” los dos interruptores giratorios (el led amarillo se enciende).
- Colocar el interruptor dip ID con el código de la primera columna del sistema (por lo común, la columna 0).
- Accionar el pulsador correspondiente al usuario 0 de la columna seleccionada. Todos los pulsadores siguientes se asocian automáticamente a los usuarios de la misma columna en sucesión.
- Repetir la operación con todas las columnas presentes.
- Colocar nuevamente los interruptores dip ID en su posición original.
- Salir de la configuración avanzada, colocando nuevamente los dos interruptores giratorios en las



Ejemplo:

- Sistema con 3 columnas, la primera con 4 usuarios, la segunda con 6 usuarios, la tercera con 8 usuarios.
- Entrar en configuración avanzada.
- Colocar el interruptor dip ID en 0.
- Accionar el pulsador superior del microaltavoz (1° pulsador).
- Colocar el interruptor dip ID en 1.
- Accionar el pulsador 3 del primer módulo de pulsadores (5° pulsador) que, de esta forma, se asocia al usuario 0 de la columna 1.
- Colocar el interruptor dip ID en 2.
- Accionar el primer pulsador del tercer módulo de pulsadores (11° pulsador) que, de esta forma, se asocia al usuario 0 de la columna 2.
- Colocar nuevamente los interruptores dip ID en su posición original.
- Salir de la configuración avanzada.

La configuración final será la siguiente:



Con el microaltavoz con la configuración de fábrica, la programación de la columna 0 es una operación superflua, ya que todos los pulsadores están asignados a dicha columna.

Repetir la operación con todos los microaltavoces principales presentes.

Si los microaltavoces son configurados como secundarios pero se desea que cada uno llame hacia un diferente grupo de usuarios se puede continuar en el siguiente modo:

- Entrar en la configuración de avance girando en la posición '99' ambos los interruptores giratorios (se enciende el led amarillo);
- Posicionar el interruptor dip ID del puesto de llamada con el código del interfono que será asociado a la primera tecla (offset);



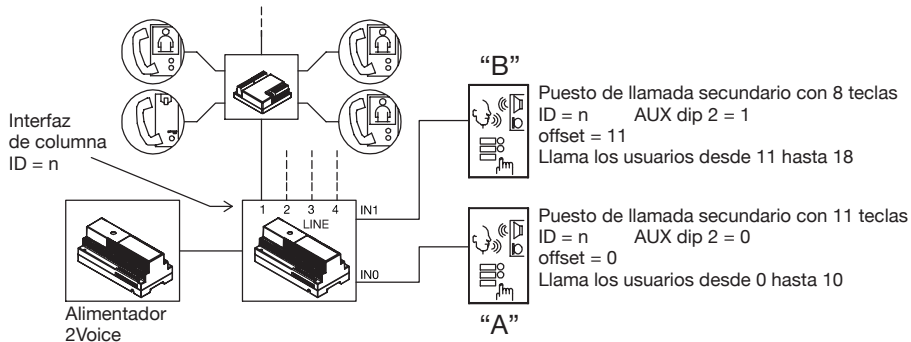
*El código de offset puede ser incluido solo entre 0 y 31*

- Cambiar la posición del interruptor dip AUX n°5 (el puesto de llamada emite un sonido de confirmación);
- Reposicionar el interruptor dip AUX n°5 en la posición original (el puesto de llamada emite un sonido de confirmación);
- Reposicionar los interruptores dip en la posición original;
- Salir de la configuración de avance, reposicionando los dos interruptores dip en las posiciones de configuración del tiempo de apertura de la puerta y de comunicación asegurada: el led amarillo se apaga.

Ejemplo:

El puesto de llamada secundario "A" llama solo los usuarios desde el 0 hasta el 10 mientras el "B" llama solo los usuarios desde el 11 hasta el 18.

- En el puesto de llamada "B" entrar en la configuración de avance;
- Posicionar el interruptor dip ID a 11;
- Mover el interruptor dip AUX n°5;
- Reposicionar todos los interruptores dip en la posición original;
- Salir de la configuración de avance.



## CONFIGURACIÓN TECLA PARA FUNCIÓN ESPECIAL

Es posible configurar una tecla para una función especial, como por ejemplo la activación de las luces de las escaleras. Para configurar la tecla proceder como sigue:

- Entrar en la configuración avanzada.
- Tener presionada la tecla escogida por un tiempo de 3 segundos, el microaltavoz genera una señal acústica para confirmar la correcta adquisición.

## BORRE DE LOS DATOS DE PROGRAMACIÓN

Para cancelar todos los datos programados en la configuración avanzada proceder como sigue:

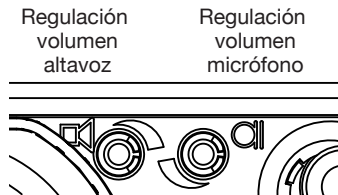
- Entrar en la configuración avanzada.
- Tener presionado cualquier tecla por al menos 5 segundos. El microaltavoz genera una primera señal

acústica después de 3 segundos y otro más largo 2 segundos después para confirmar la correcta cancelación.

## REGULACIÓN FONÍA

Los niveles fónicos son programados en su producción en manera que no necesiten ser cambiados en la mayor parte de las instalaciones.

En caso sea necesario cambiarlos, corregir con un tornillo en la regulación deseada.



## ACCIONAMIENTO CERRADURA ELÉCTRICA PEATONAL

Los microaltavoces tienen dos bornes para la gestión con descarga capacitiva de la cerradura eléctrica (SE-, SE+).

La cerradura eléctrica es activada en los siguientes casos:

- Cada vez que es presionada la tecla pasillo (bornes PA).
- Con la recepción del mando apertura de la puerta peatonal de un interfono en función de la configuración del interruptor dip AUX relativo con la modalidad de funcionamiento “libre” o “con secreto” (consultar sección “*Configuración*”).

El tiempo de activación de la cerradura eléctrica es programable por medio de un interruptor giratorio.

# ACCIONAMIENTO CERRADURA ELÉCTRICA VADO PERMANENTE

Los microaltavoces tienen dos bornes conectados con los contactos de un relé normalmente abierto, que se utiliza como mando de una centralita para el dispositivo de apertura del portón (1). Cuando se recibe el mando de apertura de la puerta del pasaje de vehículos desde un aparato interior, el relé se controla durante 1 s, según la configuración del modo de funcionamiento “libre” o “con secreto”, como en el caso de la cerradura eléctrica para peatones.

- (1) El relé en cuestión NO es apropiado para el control directo de cargas de potencia, sino que se debe utilizar exclusivamente como relé de mando.

## ILA

Control del dispositivo de repetición de la fonía para personas con déficit auditivo, en conformidad con la ley europea SOCU0611477A.

## CARACTERISTICAS TECNICAS

---

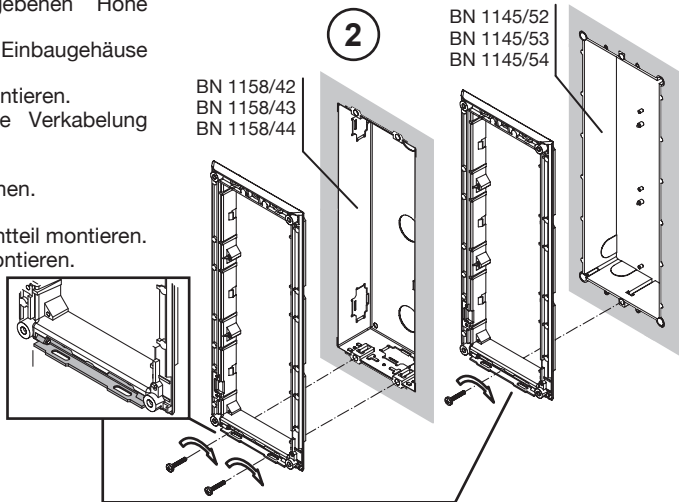
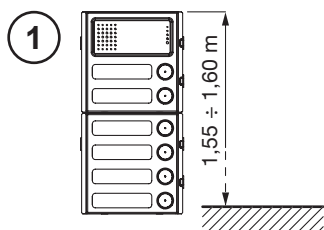
Tensión de alimentación continua (LINE): .....	<b>36 – 48 V</b> ===
Absorción en reposo: .....	<b>45 mA</b> máx
Absorción máx. (llamada y tarjeteros encendidos): .....	<b>250 mA</b> máx
Iluminación de tarjeteros: .....	<b>32 mA</b> máx
Salida cerradura SE+ y SE-: .....	<b>22 – 24 V</b> === <b>máx 240 mA</b>
Temperatura de funcionamiento: .....	<b>-10 ÷ + 50 °C</b>

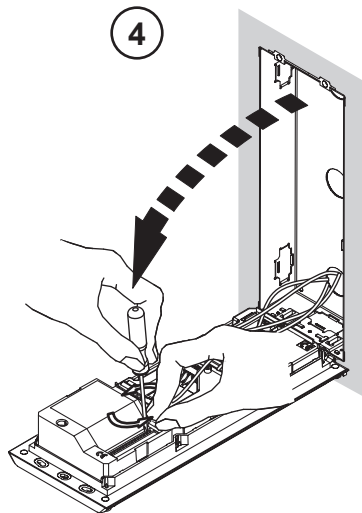
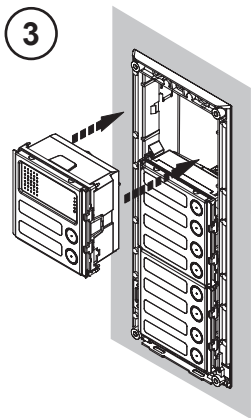
# DEUTSCH

Die Außenstelle BN 1083/64 ist dem System 2Voice gewidmet. Sie ist auf Synthesi Steel-Mechanik mit 1 Modul eingerichtet und sieht 2 Ruftasten vor.

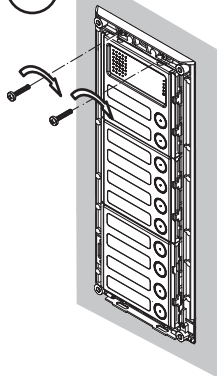
## INSTALLATION DES TASTENFELDS

1. Das Modul auf der angegebenen Höhe installieren.
2. Den Modulhalterahmen auf das Einbaugehäuse montieren.
3. Die Module auf den Rahmen montieren.
4. Den Rahmen kippen und die Verkabelung durchführen.
5. Den Rahmen schließen.
6. Das ausziehbare Frontteil entfernen.
7. Die Dip-Switches einstellen.
8. Die Namensschilder auf dem Frontteil montieren.
9. Den Einsatz auf den Rahmen montieren.

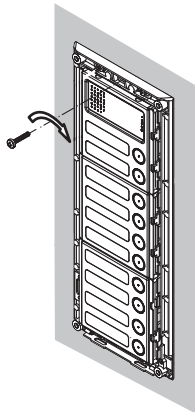




5

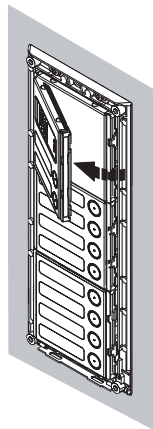
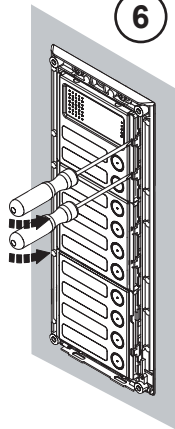


BN 1158/42  
BN 1158/43  
BN 1158/44

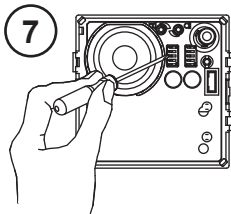


BN 1145/52  
BN 1145/53  
BN 1145/54

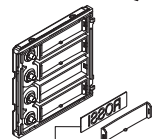
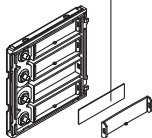
6





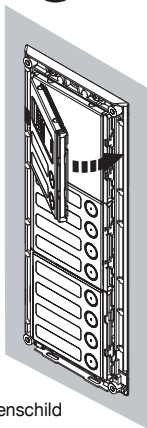


Provisorisches  
durchsichtbares  
Namenschild.

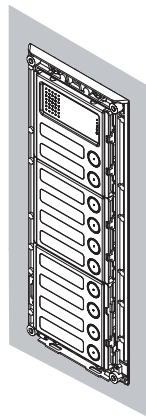
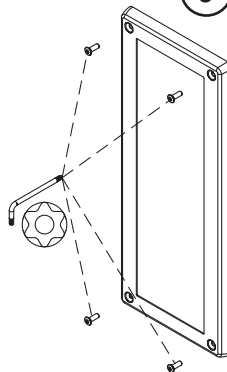


Endgültiges Namenschild  
mit Gravur.

8



9



# BESCHREIBUNG DER KLEMMEN, DER VERBINDER UND DER JUMPER

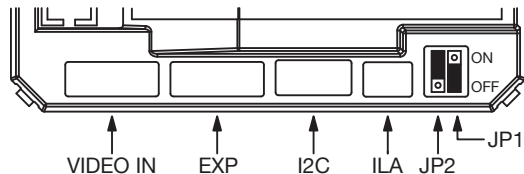
- ⊘ ] SE2 Bedienung der Elektroverriegelung der Einfahrt für Autos
- ⊘ PA ] Hausflurtaste
- ⊘ PA ] Hausflurtaste
- ⊘ SP ] Sensor Tür offen
- ⊘ SP ] Sensor Tür offen
- ⊘ - Nicht verwendet
- ⊘ + Nicht verwendet
- ⊘ ] ILL Speisegerät für die Namensschildbeleuchtung
- ⊘ ] LINE Eingehende BUS-Leitung
- ⊘ SE- Negativ Bedienung der Elektroverriegelung der Fußgänger-Eingang
- ⊘ SE+ Positiv Bedienung der Elektroverriegelung der Fußgänger-Eingang

VIDEO IN Verbinder für Kameramodul B/N 1758/83

EXP Verbinder für Tastenerweiterungsmodul B/N 1083/17

I2C Verbinder für Modul mit Sprachnachrichten und Led B/N 1158/47

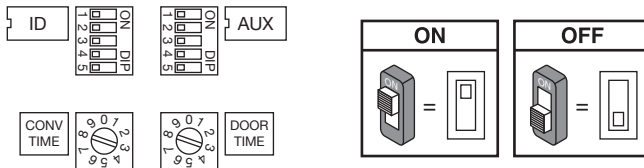
ILA Verbinder für Modul mit Spule für Hörgeschädigte B/N 1158/48



JP1: nicht verwendet, darf nicht entfernt werden

JP2: aktiviert den Videoausgang, wenn die Aufnahmeinheit 1758/83 angeschlossen ist (Standard ON, auf OFF wechseln bei reinen Audioanlagen ohne Aufnahmeinheit)

# KONFIGURATION DER AUSSENSTELLEN



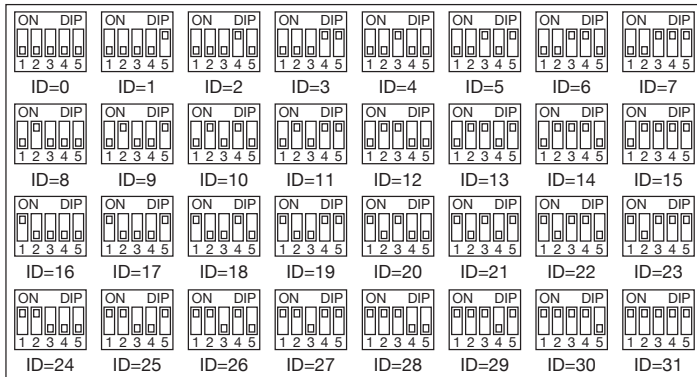
**Standardwerten:** alle Außenstellen werden werkseitig konfiguriert, wie folgt:

Typ PE (Außenstelle):	Haupt
Nebenummer:	0
Türöffner:	Frei
Unterbrechung:	Nicht gewährleistet
DIP-Drehschalter garantierten	
Gesprächdauer:	30 s (pos 3)
DIP-Drehschalter Türöffner:	1s (pos 0)
Außenstellenummer:	0
Einschalten der Kamera-Led (wenn angeschlossen):	aktiviert

**ID:** Nummer der Außenstelle.

Eine Zahl von 0 bis 3 eingeben, wenn die Außenstelle eine Hauptstelle ist oder von 0 bis 31, wenn die Außenstellen eine Nebenstelle wie in der Abbildung im Anschluss ist.

- Es dürfen keine zwei Haupteinheiten mit derselben ID vorliegen. Es können zwei Nebeneinheiten mit derselben ID doch unterschiedlicher Adresse vorliegen (0 oder 1).
- Die ID der Nebenaußenstelle muss mit der ID der in der Steigleitungsschnittstelle 1083/50 eingegebenen Steigleitung übereinstimmen, wenn vorhanden.



ID

**AUX:** Nebeneinstellungen

Art der Einheit: die Außenstelle kann als Haupt- oder Nebenstelle konfiguriert werden. Von der Hauptaußenstelle aus können alle Teilnehmer der Anlage angerufen werden. Von der Nebenaußenstelle können nur die Teilnehmer der Steigleitung ihrer Zugehörigkeit angerufen werden. Der Teilnehmer, der einen Anruf erhält, ist in der Lage, die Herkunft anhand des Klingelzeichens zu unterscheiden.

Nebenrufeneinheit: in einer Steigleitung können zwei Nebenrufeneinheiten vorhanden sein, die jedoch unterschiedliche Adresse aufweisen (0 oder 1).

Türöffner: Die Elektroverriegelung kann im Modus „Mithörsperre“ oder „frei“ betrieben werden. Das Verhalten der Außenstelle ist in den beiden Fällen das Folgende:

- ‘Geheim’: Das Drücken der Türöffnertaste einer Innenstelle kann die Elektroverriegelung der Außenstelle nur aktivieren, wenn diese sich im Gespräch mit derselben Außenstelle befindet oder wenn im Anschluss an den Anruf (oder die Selbstanschaltung auf der Außenstelle) der Teilnehmer den Hörer noch nicht abgehoben hat.

- ‚Frei‘: das Betätigen der Türöffnertaste einer Innenstelle kann die Elektroverriegelung der Rufeinheit aktivieren, wenn diese als Haupteinheit konfiguriert ist oder wenn diese als Nebeneinheit konfiguriert ist und der Teilnehmer zu derselben Säule der Rufeinheit gehört. Diese Funktion wird normalerweise auf Nebenstellen eingesetzt.

Die Angaben gelten sowohl für die Elektroverriegelung der Zufahrt als auch für die der Eingangstür.

Unterbrechung: ist ein Gespräch im Gang oder ein Intercom-Gespräch oder eine Selbsteinschaltung mit oder Audio oder auch das Abhören des Aufzeichnungsgeräts für Videoanlagen, können die betreffende Leitung oder allgemeiner die Systemteile im Besetztzustand je nach Konfiguration dieses Schalters durch einen Anruf von einer Rufeinheit unterbrochen werden oder nicht.



*Der Parameter „Unterbrechung“ muss auf die gleiche Weise auf allen Rufstellen in der Anlage programmiert werden.*

Einschalten der Kamera-Led: Es kann das Einschalten der Kamera-Leds (wenn angeschlossen) während des Gesprächs und der Selbsteinschaltung konfiguriert werden.

Art der Einheit		Haupteneinheit		Nebeneinheit	AUX
Adresse Nebeneinheit		Nebeneinheit 0		Nebeneinheit 1	
Türöffner		Freier Türöffner		Apriporta sotto segreto	
Unterbrechung		Aktiviert		Nicht aktiviert	
Einschalten der Kamera-Led		Nicht aktiviert		Aktiviert	

**DAUER TÜRÖFFNER** Die Position des Drehschalters (DOOR TIME) bestimmt die Dauer der Aktivierung der Elektroverriegelung Eingang.

Pos. 0 = 1 s	Pos. 1 = 10 s	Pos. 2 = 20 s	Pos. 3 = 30 s
Pos. 4 = 40 s	Pos. 5 = 50 s	Pos. 6 = 60 s	Pos. 7 = 70 s
Pos. 8 = 80 s	Pos. 9 = 90 s		

**DAUER DER GARANTierten GESPRÄCHSZEIT** Die Position des Drehschalters (CONV TIME) legt die garantierte Gesprächsdauer fest, d.h. die Fortsetzung der Besetztzeit ab dem Moment der Antwort. Die Besetztzeit entspricht der Summe der Antwortzeit (max. 60 s) und der garantierten Gesprächszeit.

Pos. 0 = 1 s	Pos. 1 = 10 s	Pos. 2 = 20 s	Pos. 3 = 30 s
Pos. 4 = 40 s	Pos. 5 = 50 s	Pos. 6 = 60 s	Pos. 7 und 8 = 70 s
Pos. 9 = NICHT ZULÄSSIG			

 Die Mindestgesprächszeit muss auf die gleiche Weise auf allen Rufstellen in der Anlage programmiert werden.

## **FORTGESCHRITTENE KONFIGURATION**

---

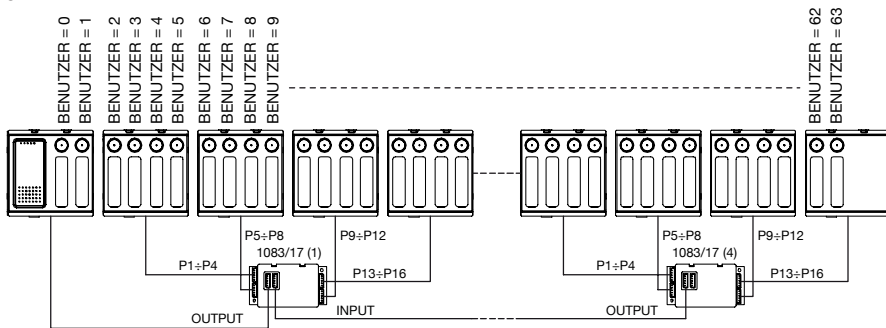
Um auf die fortgeschrittene Konfiguration zugreifen, beide DIP-Drehschalter in Position '9' bringen. Die Außenstelle sendet ein Tonsignal und schaltet die gelbe LED ein. Um die Außenstelle in die Ruhezustand-Position zurückzubringen, am Ende der Verfahren die Position von mindestens einem der DIP-Drehschalter verändern.

## **TASTENCODIERUNG**

An die Außenstelle können bis zu 62 Tasten angeschlossen werden (außer den Basistasten), indem maximal vier Tastenerweiterungsmodule BN 1083/17 verwendet werden.

Standardmäßig sind die Tasten mit den Teilnehmern von 0 bis 63 der Steigleitung ihrer Zugehörigkeit assoziiert, sollte die Außenstelle als Nebenstelle konfiguriert sein.

Sollte dagegen die Außenstelle als Haupteinheit konfiguriert sein, werden die Tasten automatisch mit der Steigleitung 0 assoziiert, was die Installation der Hauptstellen auf Anlagen mit nur einer Steigleitung erleichtert.



Ist dagegen die Außenstelle als Hauptstelle konfiguriert und in der Anlage befinden sich mehrere Steigleitungen, muss in jedem Fall eine Verbindung zwischen den Tasten und den Teilnehmern der unterschiedlichen Steigleitungen erfolgen, indem wie folgt vorgegangen wird:

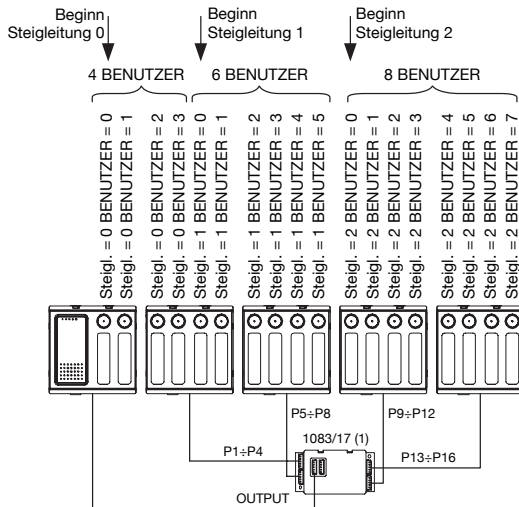
- Begeben Sie sich zur erweiterten Konfiguration, indem die beiden Drehschalter in Position ,99' gedreht werden (die gelbe Led leuchtet auf).
- Die ID des Dip-Switches mit dem Code der ersten Steigleitung des Systems positionieren (normalerweise Steigleitung 0).
- Die dem Teilnehmer 0 der ausgewählten Steigleitung entsprechende Taste betätigen. Alle anschließenden Tasten werden in Folge automatisch mit den Teilnehmern derselben Steigleitung assoziiert.
- Den Vorgang für alle vorhandenen Steigleitungen wiederholen.
- Die ID der Dip-Switches wieder in die Ausgangsposition stellen.

- Die erweiterte Konfiguration verlassen und die beiden Drehschalter wieder in die Positionen der Einstellung der gewünschten Türöffnerzeit und garantierten Gesprächszeit bringen. Die gelbe Led erlischt.

Beispiel:

- Anlage mit drei Steigleitungen, die erste mit vier Teilnehmern, die zweite mit sechs Teilnehmern, die dritte mit acht Teilnehmern.
- Zugriff auf die erweiterte Konfiguration.
- Die ID des Dip-Switches auf 0 positionieren.
- Die obere Taste der Außenstelle betätigen (1. Taste).
- Die ID des Dip-Switches auf 1 positionieren.
- Die Taste 3 des ersten Tastenmoduls betätigen (5. Taste), das so mit dem Teilnehmer 0 der Steigleitung 1 assoziiert wird.
- Die ID des Dip-Switches auf 2 positionieren.
- Die erste Taste des dritten Tastenmoduls betätigen (11. Taste), das so mit dem Teilnehmer 0 der Steigleitung 2 assoziiert wird.
- Die ID der Dip-Switches wieder in die Ausgangsposition stellen.
- Die erweiterte Konfiguration verlassen.

Die Endkonfiguration ist folgende:



*Bei Außenstelle mit der werkseitigen Konfiguration ist die Konfiguration der Steigleitung 0 überflüssig, da die Tasten alle dieser Steigleitung zugewiesen sind.*

Den Vorgang für alle vorhandenen Hauptaußenstellen wiederholen.



Falls die Außenstellen als Nebenstellen konfiguriert sind, aber jede soll eine verschiedene Gruppe von Teilnehmern anrufen, kann man das unterliegende Verfahren folgen:

- Um auf die fortgeschrittene Konfiguration zugreifen, beide DIP-Drehschalter in Position '9' bringen (die gelbe LED schaltet sich ein);
- Den DIP-Schalter ID des Rufmoduls mit dem Code der Innenstelle legen. Der Code wird mit der ersten Taste (offset) verbunden;



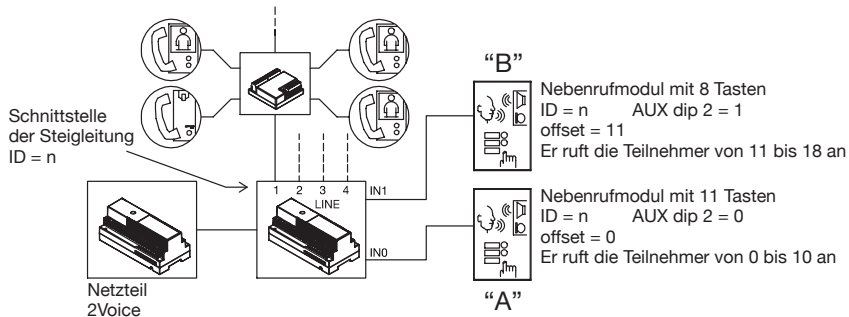
*Der Offset-Code kann sich nur zwischen 0 und 31 befinden.*

- Die Position des DIP-Schalters AUX Nr.5 wechseln (Der Rufmodul sendet ein Tonsignal von Bestätigung);
- Den DIP-Schalter AUX Nr.5 auf die ursprüngliche Position zurückstellen (der Rufmodul sendet ein Tonsignal von Bestätigung);
- Die DIP-Schalter ID an die ursprüngliche Position zurückversetzen;
- Um aus der fortgeschrittenen Konfiguration auszugehen, die zwei DIP-Drehschalter an die Positionen zurückversetzen, welche für die Einstellung der Türöffnungszeit und der gewährleisteten Gesprächszeit benutzt werden: die gelbe LED schaltet sich aus.

Beispiel:

Der Nebenrufmodul "A" ruft nur die Teilnehmer von 0 bis 10 an, während der "B" ruft nur die Teilnehmer von 11 bis 18 an.

- Aus dem Rufmodul "B" auf die fortgeschrittene Konfiguration zugreifen;
- Den DIP-Schalter ID auf 11 stellen;
- Den DIP-Schalter AUX Nr.5 verschieben;
- Alle DIP-Schalter in die ursprüngliche Position zurückbringen;
- Aus der fortgeschrittenen Konfiguration ausgehen.



## KONFIGURATION DER TASTE FÜR SPEZIALFUNKTION

Eine Taste kann für irgendeine Spezialfunktion konfiguriert werden, wie z.B. das Einschalten des Treppenlichts.

Um die Taste zu konfigurieren, folgende Vorgänge ausführen:

- Auf die fortgeschrittene Konfiguration zugreifen.
- Die ausgewählte Taste für 3 Sekunden gedrückt halten, die Außenstelle sendet einen Piepton zur Bestätigung der erfolgten Erfassung aus.

## LÖSCHEN DER PROGRAMMIERDATEN

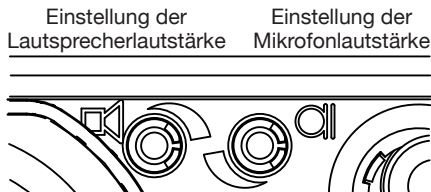
Um alle in der fortgeschrittenen Konfiguration eingestellten Daten zu löschen, folgende Vorgänge ausführen:

- Auf die fortgeschrittene Konfiguration zugreifen.
- Irgendeine Taste für mindestens 5 Sekunden gedrückt halten. Nach 3 Sekunden sendet die Außenstelle einen ersten Piepton aus und nach 2 Sekunden sendet sie einen anderen aber längeren Piepton zur Bestätigung der erfolgten Löschung aus.

## AUDIOEINSTELLUNG

Die Audiostufen sind werkseitig eingestellt, damit sie in der meisten Anlagen nicht verändert werden müssen.

Falls aber ihre Veränderung nötig wird, mit einem Schraubenzieher in den dafür vorgesehenen Reglerstellen wirken.



## STEUERUNG DER ELEKTROVERRIEGELUNG DER FUßGÄNGER-EINGANG

Die Außenstellen verfügen über zwei Klemmen für die Verwaltung der Elektroverriegelung über kapazitive Entladung (SE-, SE+).

Die Elektroverriegelung wird in den folgenden Fällen gesteuert:

- Jedes Mal beim Drücken der Taste der Eingangshalle (Klemmen PA).
- Bei Empfang des Türöffnerbefehls der Fußgänger-Eingang einer Innenstelle, abhängig von der Konfiguration des Dip-Switch AUX, bezüglich auf "frei" oder "geheim" Betriebsmodus (siehe Abschnitt "Konfiguration").

Die Aktivierungszeit der Elektroverriegelung ist durch DIP-Drehschalter programmierbar.

## BETÄTIGUNG DER ELEKTROVERRIEGELUNG DER EINFAHRT FÜR AUTOS

Die Außenstellen verfügen über zwei an die Kontakte eines Ruhekontakts angeschlossene Klemmen, die als Steuerung eines Steuergeräts zum Öffnen des Tors eingesetzt werden kann (1). Das Relais wird beim

Empfang des Befehls der Türöffnerfunktion Zufahrt von einer Innenstelle abhängig von der Konfiguration der Betriebsart ‚frei‘ oder ‚Mithörsperre‘ gesteuert wie für die Türöffnerfunktion des Eingangs.

- (1) Das betreffende Relais ist NICHT dazu geeignet, die Leistungsbelastung direkt zu steuern, sondern ausschließlich als Steuerrelais einsetzbar. Beziehen Sie sich wegen der elektrischen Charakteristiken auf das Handbuch der Rufeinheiten.

## ILA

Steuerung der Gesprächsverstärkungsvorrichtung für Hörgeschädigte in Übereinstimmung mit dem europäischen Gesetz SOCU0611477A.

## TECHNISCHE EIGENSCHAFTEN

---

Gleichspannungsversorgung (LINE): .....	36 – 48 V ===
Stromentnahme bei Ruhestellung: .....	45 mA max
Max. Stromaufnahme (Anlagenanruf und eingeschaltete Namensschilder): .....	250 mA max
Namensschildbeleuchtung: .....	32 max
Ausgang Verriegelung SE+ und SE-: .....	22 – 24 V === max 240 mA
Betriebstemperatur: .....	-10 ÷ + 50 °C

**DS 1083-058A**

URMET S.p.A.  
10154 TORINO (ITALY)  
VIA BOLOGNA 188/C  
Telef. +39 011.24.00.000 (RIC. AUT.)  
Fax +39 011.24.00.300 - 323

**urmet**

**LBT 20051**

Area tecnica  
servizio clienti +39 011.23.39.810  
<http://www.urmet.com>  
e-mail: [info@urmet.com](mailto:info@urmet.com)