

LED DI STATO PER SISTEMA ZENO
ZENO SYSTEM STATUS LED
LED D'ÉTAT POUR SYSTÈME ZENO
STATUS-LED FÜR SYSTEM ZENO



1051/003

Manuale d'uso - installazione – programmazione
Installation programming and functions manual
Notice di installation, programmation et utilization
Installations-, programmier- und gebrauchsanleitun

ITALIANO

1051/003 è un indicatore progettato per visualizzare lo stato del sistema antifurto ZENO.

IDENTIFICAZIONE DELLE PARTI

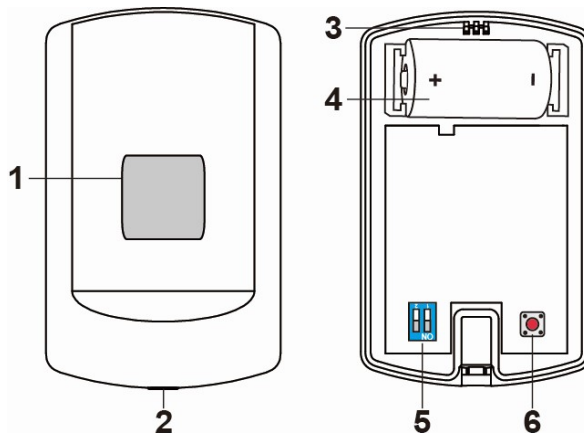
1. LED di stato

Stato del sistema:

- **Spento:** indica che il sistema è disattivo.
- **1 lampeggio verde ogni 4 secondi:** indica lo stato di attivazione totale o parziale.
- **1 lampeggio rosso ogni 3 secondi:** indica allarme in corso o memorizzato. La segnalazione scompare quando si disattiva il sistema.

Stato del dispositivo:

- **1 Lampeggio rosso:** avviene dopo aver tenuto premuto il tasto funzione per 10 secondi (per apprendimento o reset di fabbrica).
- **2 Lampeggi rossi:** indica che il dispositivo è correttamente connesso con il sistema.
- **2 Lampeggi rossi 1 volta ogni 20 minuti:** indica che il dispositivo ha perso la connessione con il sistema.



2. Vite di chiusura del coperchio.

3. Gancio di fissaggio

4. Vano batterie

5. DIP Switch (attualmente non disponibile)

6. Tasto funzione:

- Premere una volta per inviare un segnale di supervisione alla centrale.
- Tenere premuto per 10 secondi per ripristinare lo stato del dispositivo.

BATTERIA E RILEVAMENTO DELLO STATO DELLA BATTERIA

Il Led di stato è alimentato da una batteria al litio CR123A a 3V ed è dotato di un rilevatore di batteria scarica. Quando la tensione della batteria è bassa, il Led di stato trasmette il segnale "batteria scarica" alla centrale.

SUPERVISIONE

Il Led di stato trasmetterà un segnale di supervisione ogni 30 minuti per comunicare il suo stato alla centrale.

LINEE GUIDA

Dopo aver dato alimentazione, il dispositivo cercherà di collegarsi al sistema esistente. Poiché i tentativi di collegarsi al sistema potrebbero richiedere un consumo di corrente, è necessario seguire le istruzioni descritte sotto per evitare un inutile spreco della batteria.

- Controllare che la centrale sia alimentata prima di inserire le batterie nel dispositivo.
- Controllare che la centrale rientri nella portata utile mentre il dispositivo è in uso.
- Prima di rimuovere il dispositivo dal sistema è consigliabile estrarre le batterie per evitare inutili consumi.

CONNESSIONE AL SISTEMA ZENO

È necessario seguire i seguenti passaggi per poter collegare il led stato al sistema.

Effettuare l'apprendimento del Led di stato nel sistema solo entro 3 minuti dall'accensione.

1. Rimuovere il coperchio dalla base allentando la vite di fissaggio con un cacciavite ed inserire la batteria.
2. Entro 3 minuti dall'accensione, premere e mantenere premuto il tasto funzione per 10 secondi affinché il Led di stato individui e si colleghi al sistema. Al 10° secondo, il led rosso lampeggerà 1 volta. È necessario verificare che la centrale Zeno 1051/019 sia in apprendimento.
3. Se il Led di stato si collega correttamente al sistema, il led rosso lampeggia 2 volte per conferma.
4. Dopo il collegamento, il Led di stato verrà automaticamente registrato. È necessario controllare sulla centrale che la registrazione sia avvenuta correttamente. Dal momento che il dispositivo visualizza gli stati di allarme, esso sarà classificato come una sirena.
5. In caso di esito negativo, è necessario verificare che l'apprendimento sulla centrale sia stato attivato e in seguito usare la funzione reset di fabbrica sotto descritta per ritentare l'apprendimento.

RIMOZIONE DEL DISPOSITIVO DAL SISTEMA (RESET DI FABBRICA)

Per rimuovere il dispositivo sistema a cui è connesso, è necessario effettuare un reset di fabbrica. La funzione di reset azzererà tutte le informazioni di configurazione e permetterà al dispositivo di collegarsi nuovamente al sistema.

Prima della rimozione del dispositivo, accertarsi che il Led di stato sia all'interno della copertura del segnale del sistema.

1. Cancellare il dispositivo dalla centrale.

2. Il dispositivo può essere resettato entro 3 minuti dall'accensione. Nel caso in cui il Led di stato fosse alimentato da più di 3 minuti, rimuovere e reinserire la batteria.
3. Tenere premuto il pulsante per 10 secondi, quindi rilasciarlo per resettare il dispositivo.
4. Dopo aver effettuato il reset, verranno azzerate tutte le informazioni di configurazione e il dispositivo potrà ricollegarsi nuovamente al sistema.

WALK TEST

Una volta appreso, per verificare che il led di stato si trovi all'interno della portata del segnale della centrale, utilizzare la funzione **Walk Test**. Procedere nel seguente modo:

- Avviare la modalità **Walk Test** descritta nel manuale di installazione del sistema.
- Mantenere il led di stato nella posizione desiderata e premere il tasto funzione.
- Dopo il beep di conferma sulla centrale, premere il tasto "Aggiorna" sull'interfaccia di programmazione della centrale, su cui apparirà il dispositivo e la portata RSSI.

Una volta verificato il corretto funzionamento del led di stato nella posizione scelta, procedere con l'installazione seguendo la procedura descritta di seguito.

INSTALLAZIONE

Il Led di stato può essere montato con 2 differenti metodi: con biadesivo o con viti di montaggio.

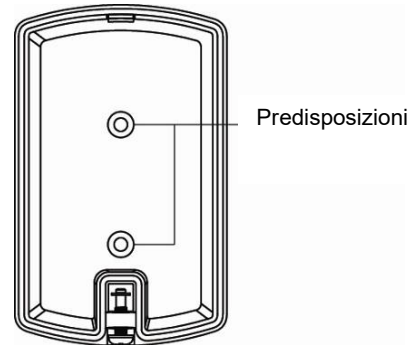
Montaggio con biadesivo (non consigliato)

1. Pulire la superficie con uno sgrassatore idoneo.
2. Fissare il biadesivo sulla base retrostante del dispositivo.
3. Svitare il coperchio superiore dalla base e fissare la base premendola saldamente nella posizione desiderata.
4. Non utilizzare il montaggio con biadesivo su superfici mal verniciate e/o ruvide.

Montaggio con viti

La base del Led di stato ha 2 predisposizioni per praticare dei fori, dove la plastica è più sottile. Per il montaggio:

1. Con un cacciavite svitare il coperchio superiore dalla base allentando la vite di chiusura.
2. Forare le predisposizioni presenti sulla base e utilizzarle come dima per inserire i tasselli.
3. Avvitare la base sui due tasselli.
4. Riposizionare il coperchio superiore incastrando il gancio di fissaggio in alto e chiuderlo saldamente sulla base.
5. Riavvitare la vite di fissaggio.



SPECIFICHE TECNICHE

- Alimentazione: 1 batteria litio CR123A 3V
- Autonomia batterie: 2 anni (valore tipico, può variare in base all'uso)
- Frequenza radio bidirezionale: 2.4 GHz
- Range frequenza radio: 2,400-2,483 GHz
- Potenza radio trasmessa: 10,9 dBm
- Temperatura operativa: -10°C to +45°C
- Dimensioni: 73,93 mm x 45,8 mm x 22 mm
- Peso: 50 g
- Conforme a EN 50131 Grado2, Classe□

DICHIARAZIONE DI CONFORMITÀ UE SEMPLIFICATA

Il fabbricante, URMET S.p.A., dichiara che il tipo di apparecchiatura radio: LED DI STATO PER SISTEMA ZENO 1051/003 è conforme alla direttiva 2014/53/UE. Il testo completo della dichiarazione di conformità UE è disponibile al seguente indirizzo Internet: www.urmet.com.

DIRETTIVA 2012/19/UE DEL PARLAMENTO EUROPEO E DEL CONSIGLIO del 4 luglio 2012 sui rifiuti di apparecchiature elettriche ed elettroniche (RAEE).



Il simbolo del cassonetto barrato riportato sull'apparecchiatura o sulla sua confezione indica che il prodotto alla fine della propria vita utile deve essere raccolto separatamente dagli altri rifiuti.

L'utente dovrà, pertanto, conferire l'apparecchiatura giunta a fine vita agli idonei centri comunali di raccolta differenziata dei rifiuti elettrotecnici ed elettronici. In alternativa alla gestione autonoma è possibile consegnare l'apparecchiatura che si desidera smaltire al rivenditore, al momento dell'acquisto di una nuova apparecchiatura di tipo equivalente.

Presso i rivenditori di prodotti elettronici con superficie di vendita di almeno 400 m² è inoltre possibile consegnare gratuitamente, senza obbligo di acquisto, i prodotti elettronici da smaltire con dimensione massima inferiore a 25 cm.

L'adeguata raccolta differenziata per l'avvio successivo dell'apparecchiatura dismessa al riciclaggio, al trattamento e allo smaltimento ambientalmente compatibile contribuisce ad evitare possibili effetti negativi sull'ambiente e sulla salute e favorisce il reimpiego e/o riciclo dei materiali di cui è composta l'apparecchiatura.

ENGLISH

1051/003 is an indicator designed to display the status of the ZENO burglar alarm system.

Part identification

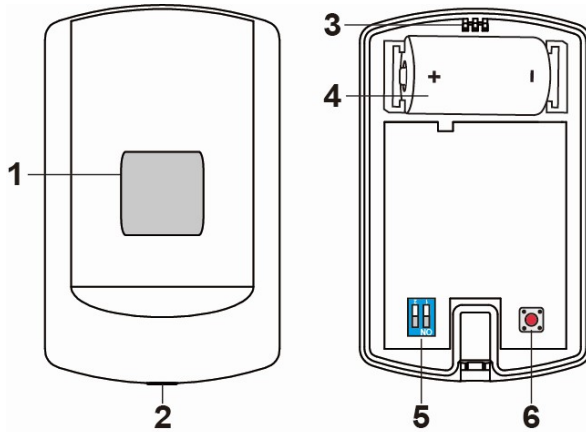
1. LED display

System status:

- **Armed:** This indicates that the system is alarmed.
- **1 green flash every 4 seconds:** This indicates that the system is totally or partially armed.
- **1 red flash every 3 seconds:** This indicates that an alarm is in progress or stored. The indication disappears when the system is deactivated.

Device status:

- **1 red flash:** This occurs after the function button is held pressed for 10 seconds (for learning or restoring default settings).
- **2 red flashes:** This indicates that the device is correctly coupled to the system.
- **2 red flashes once every 20 minutes:** This indicates that the device has lost its connection with the system.



2. Cover closing screw

3. Fastening hook

4. Battery compartment

5. DIP Switch (currently not available)

6. Function button:

- Press once to send a supervision signal to the control unit.
- Hold pressed for five seconds to reset device status.

Battery and battery status detection

The status LED is powered by a CR123A 3V lithium battery and is equipped with a battery charge detector. When the battery charge is low, the status LED transmits the "Low battery" signal to the control unit.

Supervision

The status LED will transmit a supervision signal every 30 minutes to communicate its status to the control unit.

Guidelines

After having powered it, the device will attempt to connect to the existing system. Because the attempts to connect to the system may require a consumption of current, follow the instructions below to avoid unnecessary waste of battery.

- Check that the control unit is powered before inserting batteries in the device.
- Check that the control unit is within the working range while the device is in use.
- Before removing the device from the system it is advisable to extract the batteries to prevent unnecessary power consumption.

Connecting to the ZENO system

Follow the steps below to connect the status LED to the system.

Run the learning procedure of the status LEDs on the system only within three minutes of powering up.

1. Remove the cover from the base by loosening the fixing screw with a screwdriver and insert the battery.
2. Within three minutes of powering up hold the function button pressed for 10 seconds for the status LED to be identified and connected to the system. At 10th second, the red LED will flash once. Check that the control unit is in learning mode.
3. If the status LED successfully connects to the system, the red LED will flash twice for confirmation.
4. After the connection, the status LED will be automatically registered. Check on the control unit that registration was completed correctly. Once the device displays alarm states, it will be classified as a siren.
5. If this is not so, check that the learning procedure on the control was activated and then use the default settings reset function described below to run the learning procedure again.

Removing the device from the system (restore default settings)

The default settings must be restored in order to remove the device from the system to which it is connected. The reset function will clear all configuration information and allow the device to connect to the system again.

Before removing the device, make sure that the status LED is within the range of the system signal.

1. Delete the device from the control unit.
2. The device can be reset within three minutes of powering up. If the status LED has been powered for longer than three minutes, remove the battery and reinsert it.
3. Hold the button pressed for 10 seconds, then release to reset the device.

4. After resetting, all information configuration will be cleared and the device can reconnect again to the system.

Walk Test

Once learned, use the **Walk Test** function to check that the status LED is inside the control unit signal range. Proceed as follows:

- Start **Walk Test** mode described in the installation manual of the system.
- Keep the status LED in the desired position and press the function button.
- After the confirmation beep on the control unit, press the "Refresh" button on the programming interface of the control unit on which the device and the RSSI range will appear.

Once the correct operation of the status LED in the chosen position has been checked, proceed with the installation following the procedure described below.

Installation

The status LED can be fitted in two different ways: with double-sided adhesive tape or with screws.

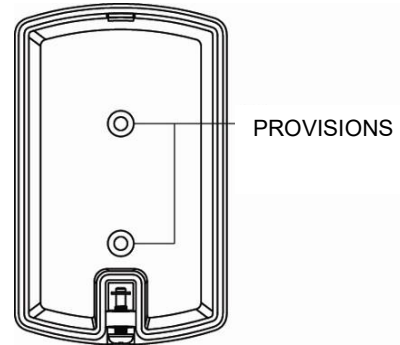
Installation with double-sided adhesive tape (not recommended)

1. Clean the surface using a suitable degreaser.
2. Fix the double-sided tape on the base behind the device.
3. Undo the upper cover from the base and secure the base by pressing it firmly into the desired position.
4. Do not use the installation method with double-sided adhesive tape poorly painted and/or rough surfaces.

Installation with screws

The base of the status LED has two provisions for holes where the plastic is thinner. For installation:

1. With a screwdriver, undo the top cover from the base by loosening the locking screw.
2. Drill the provisions in the base and use it as a template to insert the anchor bolts.
3. Screw the base into the anchor bolts.
4. Reposition the top cover by fitting the fastening hook on the top and close it firmly onto the base.
5. Tighten the fastening screw again.



Technical specifications

- Power supply: 1 lithium battery CR123A 3V
- Battery life: 2 years (typical value, can vary according to use)
- Two-way radio frequency range: 2,400-2,483 GHz
- Radio power transmitted: 3,01 dBm
- Working temperature range -10°C to +45°C
- Dimensions: 73.93 mm x 45.8 mm x 22 mm
- Weight: 50 g
- Conforming to EN 50131 Degree 2, Class II

SIMPLIFIED EU DECLARATION OF CONFORMITY

The manufacturer, URMET S.p.A., hereby declares that the wireless device: 1051/003 ZENO SYSTEM STATUS LED complies with Directive 2014/53/EU. The complete EU Declaration of Conformity can be downloaded from the following Internet address: www.urmet.com.

DIRECTIVE 2012/19/EU OF THE EUROPEAN PARLIAMENT AND OF THE COUNCIL of 4 July 2012 on waste electrical and electronic equipment (WEEE).



The symbol of the crossed-out wheeled bin on the product or on its packaging indicates that this product must not be disposed of with your other household waste. Instead, it is your responsibility to dispose of your waste equipment by handing it over to a designated collection point for the recycling of waste electrical and electronic equipment. The separate collection and recycling of your waste equipment at the time of disposal will help to conserve natural resources and ensure that it is recycled in a manner that protects human health and the environment. For more information about where you can drop off your waste equipment for recycling, please contact your local city office, your household waste disposal service or the shop where you purchased the product.

FRANÇAIS

1051/003 est un indicateur conçu pour afficher l'état du système antivol ZENO.

Identification des composants

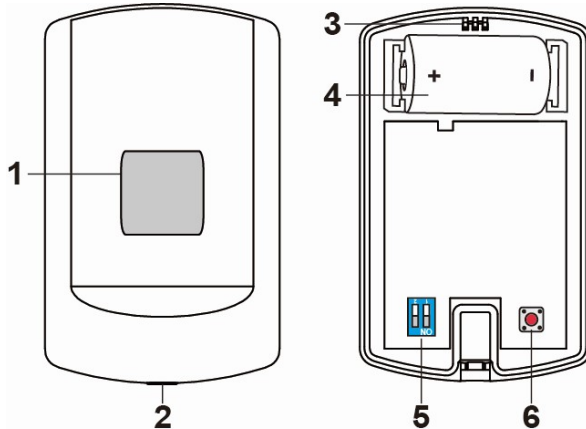
1. Affichage LED

État du système :

- **Éteinte** : indique que le système est désactivé.
- **1 clignotement vert toutes les 4 secondes** : cela indique l'état d'activation totale ou partielle.
- **1 clignotement rouge toutes les 3 secondes** : cela indique l'alarme en cours ou mémorisé. Le signal disparaît dès que le système est désactivé.

État du dispositif :

- **1 clignotement rouge** : cela se produit après avoir maintenu la touche de fonction enfoncée pendant 10 secondes (pour l'apprentissage ou le rétablissement des paramètres d'usine).
- **2 clignotements rouges** : cela indique que le dispositif a correctement accroché le système.
- **2 clignotements rouges toutes les 20 minutes** : cela indique la perte de connexion avec le système.



2. Vis de fermeture du cache

3. Crochet de fixation

4. Logement des batteries

5. DIP Switch (actuellement non disponible)

6. Touche de fonction :

- Appuyer une fois pour envoyer un signal de supervision à la centrale.
- La maintenir enfoncée pendant 10 secondes pour rétablir l'état du dispositif.

Batterie et détection de son état

La LED est alimentée par une batterie au lithium CR123A 3V et elle est dotée d'un détecteur de batterie déchargée. Lorsque la tension de la batteries est insuffisante, la LED d'état transmet le signal "batterie déchargée" à la centrale.

Supervision

La LED d'état transmet toutes les 30 minutes un signal de supervision pour communiquer son propre état à la centrale.

Lignes de conduite

Une fois alimenté, le dispositif tentera de se connecter au système existant. Étant donné que les tentatives de connexion au système pourraient demander une certaine consommation de courant, il est nécessaire de suivre les instructions ci-après pour éviter de gaspiller inutilement la charge de la batterie.

- Vérifier que la centrale est alimentée avant de placer les batteries dans le dispositif.
- Vérifier que la centrale rentre bien dans la portée utile pendant que le dispositif est en service.
- Avant de retirer le dispositif du système, il est conseillé d'ôter les batteries pour éviter tout gaspillage inutile.

Connexion au système

Pour raccorder la LED d'état au système, procéder comme suit.

Effectuer l'apprentissage de la LED d'état uniquement dans les 3 minutes qui suivent sa mise sous tension.

1. Retirer le cache de la base, en desserrant la vis de fixation à l'aide d'un tournevis, et mettre la batterie en place.
2. Dans les 3 minutes qui suivent la mise sous tension, appuyer sur la touche de fonction et la maintenir enfoncée pendant 10 secondes pour que la LED d'état identifie le système et s'y connecte. À la 10^{ème} seconde, la LED rouge clignotera une fois. Il est nécessaire de vérifier que la centrale est en mode apprentissage.
3. Si la LED d'état se connecte correctement au système, la LED rouge clignotera deux fois pour le confirmer.
4. Après la connexion, la LED d'état sera automatiquement enregistrée. Il est nécessaire de vérifier que l'enregistrement s'est effectué correctement sur la centrale. Dans la mesure où le dispositif affiche les états d'alarme, il sera classé à l'instar d'une sirène.
5. En cas d'échec, il faudra vérifier que l'apprentissage sur la centrale a été activé, puis utiliser la fonction de rétablissement des paramètres d'usine (voir ci-dessous) pour retenter l'apprentissage.

Retrait du dispositif du système (rétablissement des paramètres d'usine)

Pour retirer le dispositif du système auquel il est raccordé, il est nécessaire de rétablir les paramètres d'usine. La fonction de réinitialisation remettra toutes les informations de configuration à zéro et elle permettra au dispositif de se connecter de nouveau au système.

Avant de retirer le dispositif, s'assurer que la LED d'état se trouve bien dans le rayon de couverture du signal du système.

1. Supprimer le dispositif de la centrale.

2. Le dispositif peut être réinitialisé dans les 3 minutes qui suivent sa mise sous tension. Si la LED d'état est alimentée depuis plus de 3 minutes, retirer puis replacer la batterie.
3. Maintenir la touche enfoncée pendant 10 secondes, puis la relâcher pour réinitialiser le dispositif.
4. Après la réinitialisation, toutes les informations de configuration seront remises à zéro et le dispositif pourra se reconnecter au système.

Walk Test

Une fois apprise, pour vérifier que la LED d'état se trouve bien dans la portée du signal de la centrale, utiliser la fonction **Walk Test**. Procéder comme suit :

- Lancer le mode **Walk Test**, décrit dans le manuel d'installation du système.
- Maintenir la LED d'état dans la position désirée et appuyer sur la touche de fonction.
- Après le bip sonore de confirmation sur la centrale, appuyer sur la touche "Réactualiser", présente sur l'interface de programmation de la centrale ; celle-ci affichera le dispositif et sa portée RSSI.

Après avoir vérifié le fonctionnement correct de la LED d'état dans la position retenue, procéder à son installation selon la procédure décrite ci-après.

Installation

La LED d'état peut être installée selon deux méthodes : ruban adhésif double face ou vis de fixation.

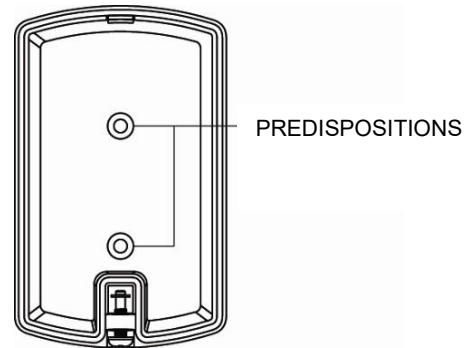
Montage à l'aide de ruban adhésif double face (non conseillé)

1. Nettoyer la surface à l'aide d'un produit dégraissant adapté.
2. Fixer le ruban adhésif double face sur la base à l'arrière du dispositif.
3. Dévisser le cache supérieur de la base et fixer celle-ci, en appuyant pour qu'elle adhère parfaitement dans la position désirée.
4. Ne pas utiliser le ruban adhésif double face sur des surfaces rugueuses ou mal peintes.

Montage à l'aide de vis

La base de la LED d'état comporte deux prédispositions pour les repères, où le plastique est plus mince. Pour le montage, procéder comme suit :

1. À l'aide d'une tournevis, dévisser le cache supérieur de la base, en desserrant la vis de fermeture.
2. Percer les prédispositions présentes sur la base et les utiliser en guise de gabarit pour introduire les chevilles.
3. Visser la base sur les deux chevilles.
4. Reposer le cache supérieur, en encastrant le crochet de fixation en haut, et bien le refermer sur la base.
5. Revisser la vis de fixation.



Spécifications techniques

- Alimentation : 1 batterie au lithium CR123A 3V
- Autonomie des batteries : 2 ans (valeur nominale pouvant varier en fonction de l'utilisation)
- Fréquence radio bidirectionnelle : 2,400-2,483 GHz
- Puissance radio transmise : 10,9 dBm
- Température de fonctionnement : -10°C à +45°C
- Dimensions : 73,93 mm x 45,8 mm x 22 mm
- Poids : 50 g
- Conforme à EN 50131 Degré 2, Classe □

DÉCLARATION DE CONFORMITÉ UE SIMPLIFIÉE

Le fabricant, URMET S.p.A., déclare que le type d'équipement radio : LED D'ÉTAT POUR SYSTÈME ZENO 1051/003 est conforme à la directive 2014/53/UE. Le texte intégral de la Déclaration de conformité UE est disponible sur le site Internet suivant : www.urmet.com.

LES BONS GESTES DE MISE AU REBUT DE CE PRODUIT (Déchets d'équipements électriques et électroniques)



Ce symbole apposé sur le produit, ses accessoires ou sa documentation indique que ni le produit, ni ses accessoires électroniques usagés (chargeur, casque audio, câble USB, etc.), ne peuvent être jetés avec les autres déchets ménagers.

La mise au rebut incontrôlée des déchets présentant des risques environnementaux et de santé publique, veuillez séparer vos produits et accessoires usagés des autres déchets. Vous favoriserez ainsi le recyclage de la matière qui les compose dans le cadre d'un développement durable.

DEUTSCH

1051/003 ist eine zum Einblenden des Status des Diebstahlsicherungssystems ZENO ausgelegte Anzeige.

Identifizierung der Teile

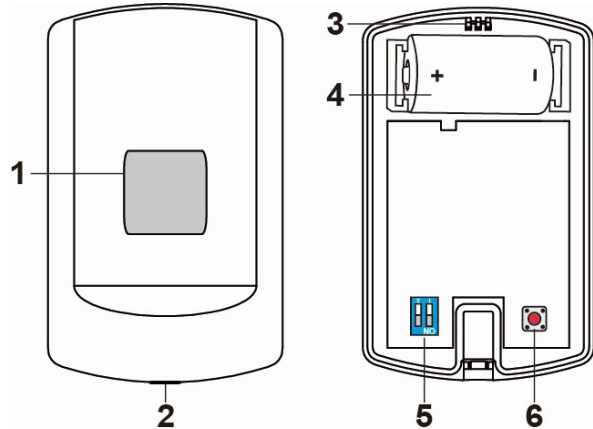
1. LED-Display

Systemstatus:

- **Ausgeschaltet:** gibt an, dass das System deaktiviert ist.
- **1 grünes Blinken alle 4 Sekunden:** zeigt den Status der umfassenden oder partiellen Aktivierung an.
- **1 rotes Blinken alle 3 Sekunden:** zeigt den vorliegenden oder gespeicherten Alarm an. Die Signalisierung verschwindet beim Ausschalten des Systems.

Status der Vorrichtung:

- **1 rotes Blinken:** erfolgt nachdem die Funktionstaste 10 Sekunden lang betätigt wurde (zum Einlernen oder Reset auf werksseitige Werte).
- **2-maliges rotes Blinken:** gibt an, dass die Vorrichtung korrekt in das System eingebunden ist.
- **2-maliges rotes Blinken einmal alle 20 Minuten:** gibt an, dass die Vorrichtung die Verbindung mit dem System verloren hat.



2. Verschlusschraube der Abdeckung.

3. Befestigungshaken

4. Batteriefach

5. DIP-Schalter (momentan nicht erhältlich)

6. Funktionstaste:

- Einmal betätigen, um ein Überwachungssignal an das Steuergerät zu senden.
- 10 Sekunden lang gedrückt halten, um den Status der Vorrichtung wiederherzustellen.

Batterie und Feststellen des Batteriestatus

Die Status-LED wird von einer 3 V-Lithium-Batterie CR123A versorgt und ist mit einem Detektor der entladenen Batterie ausgestattet. Ist die Batteriespannung niedrig, überträgt die Status-LED das Signal "Batterie entladen" an das Steuergerät.

Überwachungssignal

Die Status-LED überträgt alle 30 Minuten ein Überwachungssignal, um dem Steuergerät ihren Zustand mitzuteilen.

Leitlinien

Nachdem die Versorgung eingeschaltet wurde, versucht die Vorrichtung sich mit dem vorhandenen System zu verbinden. Das die Versuche der Verbindung mit dem System einen Stromverbrauch mit sich bringen könnten, ist es erforderlich, die nachstehenden Anweisungen zu befolgen, um eine unnötige Batterieverschwendung zu vermeiden.

- Vor dem Einlegen der Batterie in die Vorrichtung kontrollieren, ob das Steuergerät mit Strom versorgt wird.
- Kontrollieren, ob das Steuergerät sich innerhalb der Nennreichweite befindet, während die Vorrichtung in Betrieb ist.
- Vor dem Entfernen der Vorrichtung aus dem System ist es empfehlenswert, die Batterien zu entnehmen, um unnötigen Verbrauch zu vermeiden.

Verbindung mit dem System

Die folgenden Schritte müssen ausgeführt werden, um die Status-LED mit dem System verbinden zu können.

Das Einlernen der Status-LED in das System nur innerhalb von 3 Minuten nach dem Einschalten vornehmen.

1. Durch Lösen der Befestigungsschraube mit einem Schraubendreher die Abdeckung von der Basis entfernen und die Batterie einlegen.
2. Innerhalb von 3 Minuten nach dem Einschalten, die Funktionstaste betätigen und 10 Sekunden gedrückt halten, damit die Status-LED das System erfasst und sich mit diesem verbindet. In der zehnten Sekunde blinkt die rote LED einmal. Es muss festgestellt werden, ob auf dem Steuergerät der Einlernvorgang läuft.
3. Verbindet sich die Status-LED korrekt mit dem System, blinkt die rote LED zweimal zur Bestätigung.
4. Nach dem Herstellen der Verbindung wird die Status-LED automatisch registriert. Auf dem Steuergerät muss kontrolliert werden, ob die Registrierung korrekt erfolgt ist. Ab dem Moment, in dem die Vorrichtung die Alarmstati anzeigt, wird sie als Sirene eingestuft.
5. Bei negativem Ausgang muss überprüft werden, ob das Einlernen auf dem Steuergerät aktiviert wurde und danach die unten beschriebene Funktion des Resets auf die werksseitigen Einstellungen durchgeführt werden, um den Einlernvorgang erneut zu versuchen.

Entfernen der Vorrichtung aus dem System (Rückkehr zu werksseitigen Einstellungen)

Um die Vorrichtung aus dem System zu entfernen, mit dem sie verbunden ist, muss eine Rücksetzung auf die werksseitigen Einstellungen erfolgen. Die Reset-Funktion stellt alle Konfigurationsinformationen auf Null und gestattet es der Vorrichtung, sich erneut mit dem System zu verbinden.

Zum Entfernen der Vorrichtung sicherstellen, dass die Status-LED sich im Inneren der Signalreichweite des Systems befindet.

1. Die Vorrichtung aus dem Steuergerät löschen.
2. Die Vorrichtung kann innerhalb von 3 Minuten nach dem Einschalten zurückgesetzt werden. Sollte die Status-LED seit mehr als 3 Minuten versorgt werden, die Batterie entnehmen und dann wieder einsetzen.
3. Die Taste 10 Sekunden lang gedrückt halten, dann loslassen und die Vorrichtung zurücksetzen.
4. Nach dem Durchführen des Resets werden alle Konfigurationsinformationen auf Null gestellt und die Vorrichtung kann erneut mit dem System verbunden werden.

Walk Test

Sobald die Status-LED eingelernt wurde, zum Überprüfen, ob diese sich im Inneren der Signalreichweite des Steuergeräts befindet, die Funktion **Walk Test** einsetzen. Auf folgende Weise vorgehen:

- Den im Installationshandbuch des Systems beschriebenen **Walk Test** starten.
- Die Status-LED in der gewünschten Position lassen und die Funktionstaste betätigen.
- Nach dem Pfeifton zur Bestätigung auf dem Steuergerät die Taste "Aktualisieren" auf der Programmierschnittstelle des Steuergeräts betätigen, in der die Vorrichtung und die Reichweite (RSSI) erscheinen.

Sobald die korrekte Funktionsweise der Status-LED in der gewählten Position festgestellt wurde, die Installation anhand der im Anschluss beschriebenen Vorgehensweise vornehmen.

Installation

Die Status-LED kann auf zwei unterschiedliche Weisen montiert werden: mit doppeltem Klebeband oder mit Montageschraube.

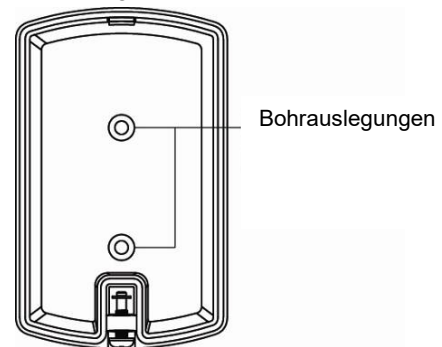
Montage mit doppelseitigem Klebeband (nicht empfohlen)

1. Die Oberfläche mit einem geeigneten Fettlöser reinigen.
2. Das doppelte Klebeband auf der Basis an der Rückseite der Vorrichtung anbringen.
3. Die obere Abdeckung der Basis lösen und die Basis anbringen, indem diese fest in die gewünschte Position gedrückt wird.
4. Die Montage mit doppelseitigem Klebeband nicht auf schlecht lackierten und/oder rauen Oberflächen einsetzen.

Montage mit Schrauben

Die Basis der Status-LED weist an den Stellen mit weniger starkem Kunststoff 2 Punkte für das Anbringen der Bohrungen auf. Zur Montage:

1. Mit einem Schraubendreher die obere Abdeckung von der Basis abschrauben, indem die Verschlusschraube gelöst wird.
2. Die Bohrauslegungen auf der Basis durchbohren und als Schablone zum Einsetzen der Dübel verwenden.
3. Die Basis auf den beiden Dübeln verschrauben.
4. Die obere Abdeckung wieder positionieren, dazu den oberen Befestigungshaken einrasten lassen und die Abdeckung fest auf der Basis verschließen.
5. Die Befestigungsschraube wieder anziehen.



Technische Daten

- Versorgungsspannung: 1 3 V-Lithium-Batterie CR123A
- Batterieautonomie: 2 Jahre (normaler Wert, kann je nach Verwendung schwanken)
- Bidirektionale Funkfrequenz: 2,400-2,483 GHz
- Übertragene Funkleistung: 10,9 dBm
- Betriebstemperatur: -10°C bis +45°C
- Abmessungen: 73,93 mm x 45,8 mm x 22 mm
- Gewicht: 50 g
- Konform mit EN 50131, Grad 2, Klassell

VEREINFACHTE EU-KONFORMITÄTSERKLÄRUNG

Der Hersteller, URMET S.p.A., erklärt, dass der Funkgerätetyp: STATUS-LED FÜR SYSTEM ZENO 1051/003 mit der Richtlinie 2014/53/EU konform ist. Der ungekürzte Text der EU-Konformitätserklärung steht auf der folgenden Website zur Verfügung: www.urmet.com.

KORREKTE ENTSORGUNG VON ALTGERÄTEN (Elektroschrott)



Diese Kennzeichnung auf dem Produkt, den Zubehörteilen oder der Dokumentation weist darauf hin, dass das Produkt und die elektronischen Zubehörteile nicht mit anderem Hausmüll entsorgt werden dürfen.

Entsorgen Sie dieses Gerät und Zubehörteile bitte getrennt von anderen Abfällen, um der Umwelt bzw. der menschlichen Gesundheit nicht durch unkontrollierte Müllbeseitigung zu schaden. Helfen Sie mit, das Altgerät und Zubehörteile fachgerecht zu entsorgen, um die nachhaltige Wiederverwertung von stofflichen Ressourcen zu fördern

DS1051-020B

URMET S.p.A.
10154 TORINO (ITALY)
VIA BOLOGNA 188/C
Telef. +39 011.24.00.000 (RIC.AUT.)

urmet



Area tecnica
Servizio Clienti TEL. 0112339810
<http://www.urmet.com>
e-mail: info@urmet.com
Made in Taiwan to Urmet specification