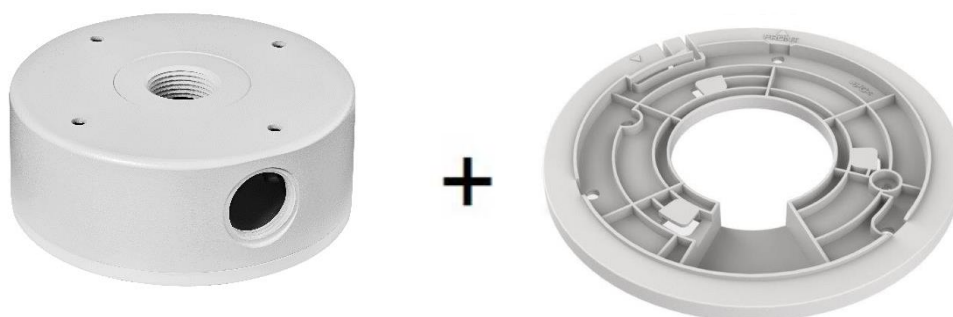
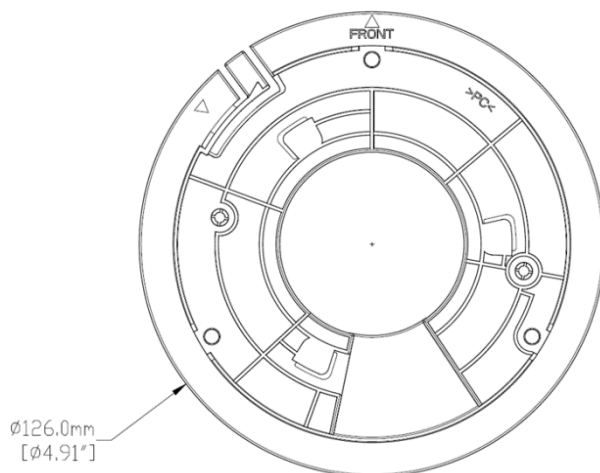
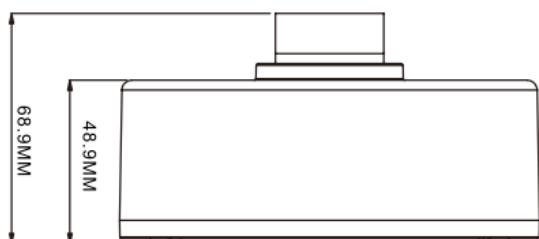
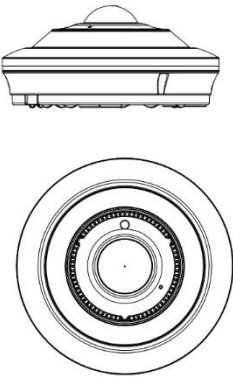


DS3000-019E

3000/106**JUNCTION BOX FOR FISH EYE CAMERA****3000/107****JUNCTION BOX FOR FISH EYE CAMERA FOR WALL MOUNTING****Compatible with 3000/104 (wall mounting bracket)**



Prodotto/Product/ Produit/Product/ Produkt	Staffa/Bracket/Bride/Soporte/Bügel
<p>1093/185FE 1093/186BN 1099/680</p>	 <p><i>Utilizzando il disco di plastica in dotazione / Using the supplied plastic disk / En utilisant le disque en plastique fourni / Utilizando el disco de plástico suministrado / Durch Verwenden der mitgelieferten Kunststoffscheibe</i></p>

ITALIANO

Il manuale aggiornato del dispositivo è disponibile al seguente indirizzo:

3000/106



3000/107



Il manuale è altresì disponibile per il **DOWNLOAD** dal sito **URMET** nella sezione **LIBRETTI DI ISTRUZIONE**.

ENGLISH

Updated user manual of the product is available at the following link:

3000/106



3000/107



Updated user manual of the product is also available for **DOWNLOAD** from the **URMET** website under the section **USER MANUALS**.

FRANÇAIS

Le manuel d'utilisation à jour du produit est disponible sur le lien suivant

3000/106



3000/107



Le manuel d'utilisation à jour du produit est également disponible en téléchargement (**DOWNLOAD**) à partir du site Web **URMET** dans la section **USER MANUALS** (Le site web est en anglais).

ESPAÑOL

El manual de usuario al día del producto está disponible en el siguiente link

3000/106



3000/107



El manual de usuario al día del producto también está disponible para DOWNLOAD en la página web de URMET bajo la sección USER MANUALS (La página web está en inglés)

DEUTSCH

Die Bedienungsanleitung stehen unter dem folgenden Link zur Verfügung

3000/106



3000/107



Die Bedienungsanleitung stehen außerdem im Bereich DOWNLOAD auf der URMET Homepage in der Sektion USER MANUALS zur Verfügung (Die Webseite wird in Englisch dargestellt).

DS3000-019E

urmet