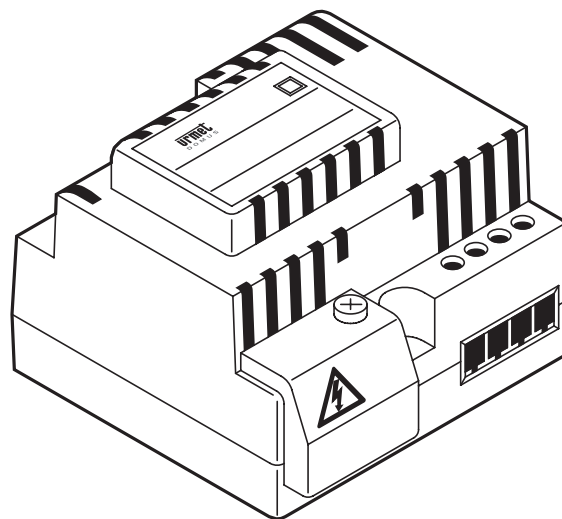
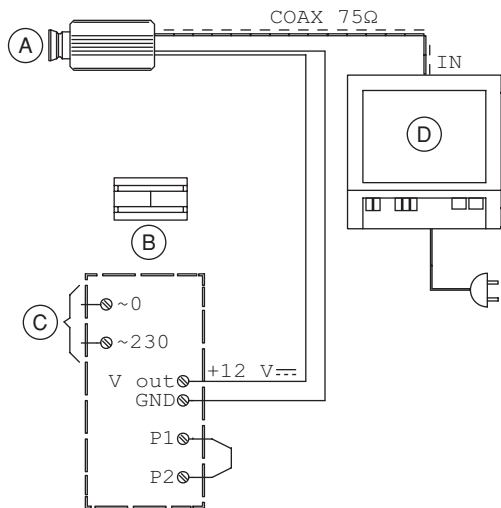


ALIMENTATORE 230 V~, 5 VA, 12 V $\overline{\text{---}}$, 15 V $\overline{\text{---}}$
POWER SUPPLY 230 V~, 5 VA, 12 V $\overline{\text{---}}$, 15 V $\overline{\text{---}}$
ALIMENTATION 230 V~, 5 VA, 12 V $\overline{\text{---}}$, 15 V $\overline{\text{---}}$
ALIMENTACION 230 V~, 5 VA, 12 V $\overline{\text{---}}$, 15 V $\overline{\text{---}}$
NETZGERÄT 230 V~, 5 VA, 12 V $\overline{\text{---}}$, 15 V $\overline{\text{---}}$

Sch./Ref. 1090/850



ESEMPIO DI COLLEGAMENTO CON TELECAMERA
SUGGESTED ASSEMBLY OF TV CAMERA
EXEMPLE DE CONNEXION AVEC CAMERA
EJEMPLO DE CONEXIÓN CON CÁMARA TV
BEISPIEL DES ANSCHLUSSES MIT KAMERA

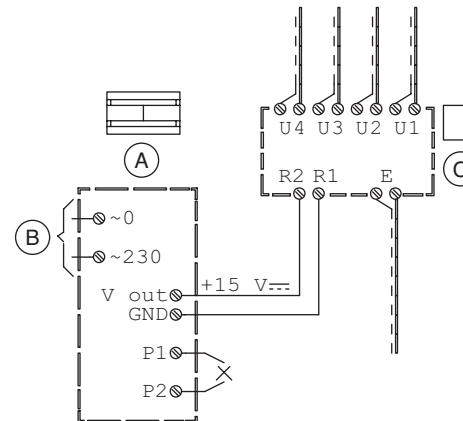


- (A) Telecamera
Camera
Caméra
Videocámara
Kamera
- (B) Alimentatore Sch. 1090/850
Power Supply Ref. 1090/850
Alimentateur Réf. 1090/850
Alimentador Ref. 1090/850
Netzgerät BN 1090/850
- (C) Rete ~
Mains ~
Secteur ~
Red ~
Netz ~
- (D) Monitore TVCC
Monitor TVCC
Ecran TVCC
Monitor TVCC
Bildschirm TVCC

Distanza Alimentatore - Telecamera Distance Power supply - Camera Distances Alimentateur - Caméra Distancia Alimentador - Videocámara Abstand Netzgerät - Kamera	Sezione minima dei cavi Minimum wire cross-section areas Section minimum des conducteurs Secciones minimas de los hilos Mindestdurchschnitt der Drähte
0÷60 m	0,5 mm²
60÷100 m	1 mm²

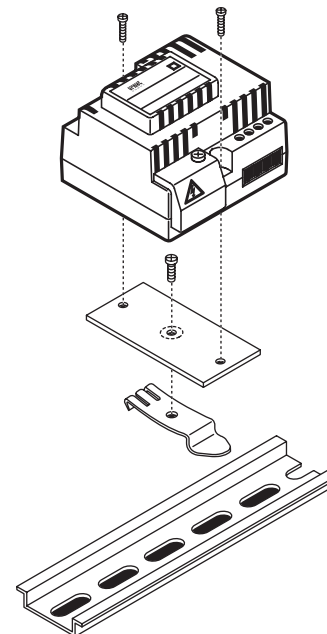
SV102-3172

ESEMPIO DI COLLEGAMENTO CON DISTRIBUTORE VIDEO
EXAMPLE OF CONNECTION WITH VIDEO DISTRIBUTOR
EXEMPLE DE CONNEXION AVEC DISTRIBUTEUR VIDEO
EJEMPLO DE CONEXIÓN CON DISTRIBUIDOR VIDEO
BEISPIEL DES ANSCHLUSSES MIT VIDEOVERTEILER



- (A) Alimentatore Sch. 1090/850
Power Supply Ref. 1090/850
Alimentateur Réf. 1090/850
Alimentador Ref. 1090/850
Netzgerät BN 1090/850
- (B) Rete ~
Mains ~
Secteur ~
Red ~
Netz ~
- (C) Distributore video
Video distributor
Distributeur video
Distribuidor video
Videoverteiler

MONTAGGIO ALIMENTATORE SU BARRA DIN
POWER UNIT ASSEMBLY ON DIN BAR
MONTAGE ALIMENTATEUR SUR BARRE DIN
MONTAJE ALIMENTADOR EN BARRA DIN
MONTAGE DES NETZGERÄTS
AUF DIN-SCHIENE



CARATTERISTICHE TECNICHE

Alimentazione:	230 V~±10%, 50/60 Hz
Potenza:	5 VA nominale
Uscita:	Vout= 12 V $\overline{---}$, 0,18A (con ponticello P1 - P2) Vout= 15 V $\overline{---}$, 0,18A (senza ponticello P1 - P2)
Protezione:	Termoprotettore PTC (su secondario) (*)
Dimensioni:	65 x 63 x 45 mm
Peso:	300 g
Temperatura di funzionamento:	-10° C, + 40° C

(*) In caso di intervento del protettore PTC in seguito ad un sovraccarico, per il ripristino dell'apparecchio togliere la tensione di rete per almeno 60".

SV102-3172

TECHNICAL FEATURES

Voltage: 230 V~±10%, 50/60 Hz
Rated output: 5 VA
Outputs: Vout= 12 V $\overline{-}$, 0,18A
(with jumper P1 - P2)
Vout= 15 V $\overline{-}$, 0,18A
(without jumper P1 - P2)

Protection: Thermoprotector PTC
(on secondary) (*)

Dimensions: 65 x 63 x 45 mm
Weight: 300 g
Temperature: -10° C, + 40° C

(*) in case of PTC intervention due to an overload,
cut off mains voltage for at least 60" to reset the
device.

CARATTERISTICA TECNICAS

Alimentación: 230 V~±10%, 50/60 Hz
Potencia: 5 VA
Salidas: Vout= 12 V $\overline{-}$, 0,18A
(con puente P1 - P2)
Vout= 15 V $\overline{-}$, 0,18A
(sin puente P1 - P2)

Protecciones: con termoprotector PTC
(en secundario) (*)

Dimensiones: 65 x 63 x 45 mm
Peso: 300 g
Temperatura
de funcionamiento: -10°C, + 40°C

(*) En caso de que intervenga el protector PTC
después de una sobrecarga, para reactivar el
aparato desenchufar durante 60" por lo menos.

CHARACTÉRISTIQUES TECHNIQUES

Alimentation: 230 V~±10%, 50/60 Hz
Puissance: 5 VA
Sorties: Vout= 12 V $\overline{-}$, 0,18A
(avec cavalier P1 - P2)
Vout= 15 V $\overline{-}$, 0,18A
(sans cavalier P1 - P2)

Protection: Thermoprotecteur PTC
(sur secondaire) (*)

Dimensions: 65 x 63 x 45 mm
Poids: 300 g
Température
de fonctionnement: -10°C, + 40° C

(*) En cas d'intervention du PTC due à une
surcharge, pour remettre l'appareil à son état
initial il faut enlever la tension pour au moins
60".

TECHNISCHE DATEN

Netzspannung: 230 V~±10%, 50/60 Hz
Leistung: 5 VA
Ausgänge: Vout= 12 V $\overline{-}$, 0,18A
(mit Polbrücke P1-P2)
Vout= 15 V $\overline{-}$, 0,18A
(ohne Polbrücke P1-P2)

Schutz: mit PTC-Thermoschutz
(auf Nebeneinheit) (*)

Abmessungen: 65 x 63 x 45 mm
Gewicht: 300 g
Betriebstemperatur: -10° ac, + 40° C

(*) Falls der PTC bei Überlastung reagiert, zum
Neustarten des Geräts die Netzspannung für
mindestens 60" ausstecken.

DS 1090-110

urmet
DOMUS

LBT 7669

FILIALI

20151 MILANO - Via Gallarate 218
Tel. 02.380.111.75 - Fax 02.380.111.80
00043 CIAMPINO (ROMA) - Via L.Einaudi 17/19A
Tel. 06.791.07.30 - Fax 06.791.48.97



<http://www.urmetdomus.com>
e-mail: info@urmetdomus.it

STABILIMENTO

URMET DOMUS S.p.A.
10154 TORINO (ITALY)
VIA BOLOGNA 188/C
Telef. 011.24.00.000 (RIC. AUT.)
Fax 011.24.00.300 - 323
Call Center 011.23.39.801