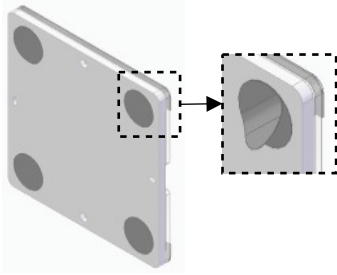


1. Wandbefestigung

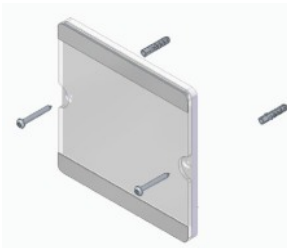
a) mit Klebepunkten:



Die mitgelieferten Klebepunkte auf der Rückseite des Infoboard in die Ecken kleben und fest andrücken (Achtung! Klebestellen müssen sauber und fettfrei sein).

Die Schutzfolie von den Klebepunkten abziehen und das Infoboard fest auf eine saubere, glatte und tragfähige Fläche aufdrücken (Achtung! Auf waagerechte Montage achten).

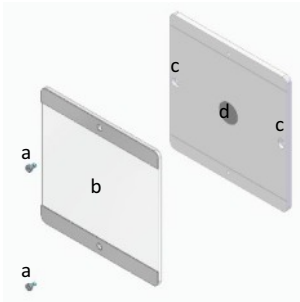
b) durch Anschrauben (Board mit Einschub):



Löcher für die Dübel auf dem entsprechenden Stichmaß waagrecht in die Wand bohren.

Das Infoboard mit den Schrauben befestigen, die waagerechte Ausrichtung kann über die Langlöcher im Infoboard nachjustiert werden.

c) durch Anschrauben (Board mit Verschraubung):

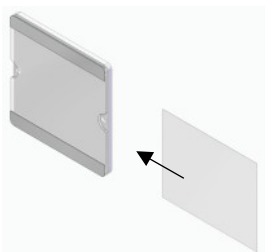


Die zwei Schrauben (a) in der Abdeckleiste lösen und das Sichtfenster (b) entfernen. Löcher für die Dübel auf dem entsprechenden Stichmaß waagrecht in die Wand bohren.

Das Infoboard mit den Schrauben (c) befestigen, die waagerechte Ausrichtung kann über die Langlöcher im Infoboard nachjustiert werden.

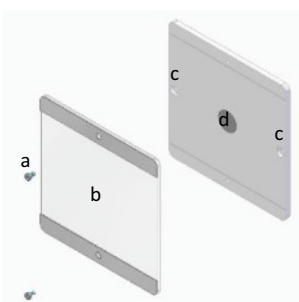
2. Einlegen des Papierbogens

a) Schild mit seitlichem Einschub:



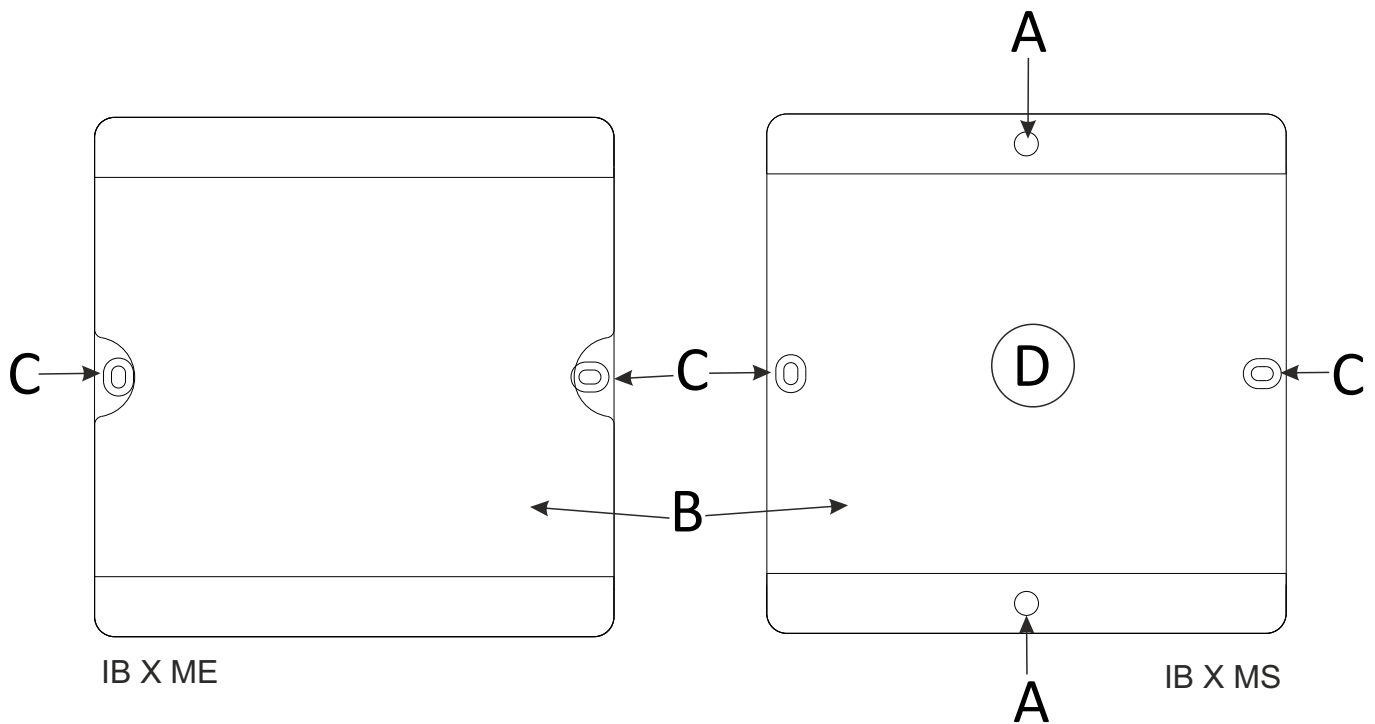
Den beschrifteten Papierbogen von der Seite hinter das Sichtfenster schieben.

b) Schild mit verschraubtem Fenster:



Die Schutzfolie vom Klebepunkt (d) abziehen. Das beschriftete Namensschild an einer der Kanten (c) ausrichten und auf den Klebepunkt (d) aufdrücken.

Das Sichtfenster (b) aufsetzen und mit den Schrauben (a) anschrauben.



A - Schrauben zur Befestigung des Sichtfensters
 B - Sichtfenster
 C - Befestigungslöcher
 D - Klebepunkt zum Fixieren des Namensschildes

Artikel	Abmessungen (H x B)	Lochabstand (C)	Namensschild
IB S ME	98 x 98 mm	86 mm	73 x 98 mm
IB S MS	98 x 98 mm	86 mm	73 x 98 mm
IB M ME	130 x 130 mm	116 mm	105 x 130 mm
IB M MS	130 x 130 mm	116 mm	105 x 130 mm
IB L ME	250 x 148 mm	136 mm	210 x 148 mm
IB L MS	250 x 148 mm	136 mm	210 x 148 mm
IB XL ME	350 x 210 mm	198 mm	297 x 210 mm
IB XL MS	350 x 210 mm	198 mm	297 x 210 mm

Bestimmungsgemäßer Gebrauch!

Achtung! Nicht für Kinder unter drei Jahren geeignet. Erstickungsgefahr durch verschluckbare Kleinteile.

Reinigung: Verwenden Sie zur Reinigung bitte nur ein nebelfeuchtes Tuch, kein Mikrofaser Tuch, dies könnte die Oberfläche verkratzen.

Gewährleistung

Mit diesem Gerät haben Sie ein Qualitätsprodukt erworben, das wir für Sie mit größter Sorgfalt und höchstem Anspruch entwickelt und hergestellt haben. Es gilt die gesetzliche Gewährleistungsfrist. Von dieser Gewährleistung ausgeschlossen sind Defekte, die durch unsachgemäße Behandlung, nicht bestimmungsgemäße Verwendung oder Missachtung der Installations- und Bedienungsanleitung eingetreten sind.