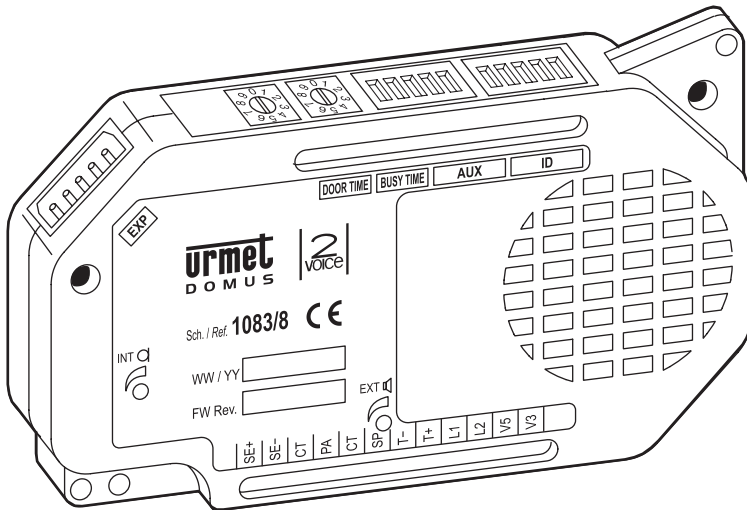


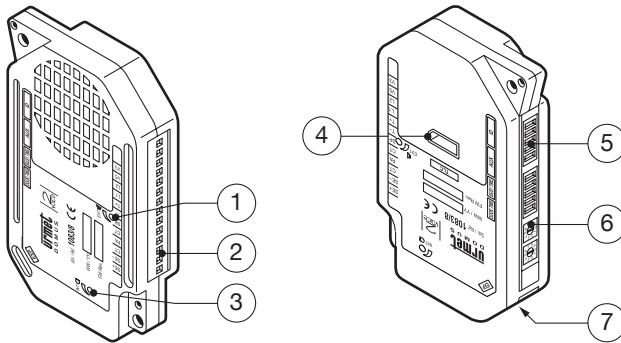
POSTO ESTERNO PER EXIGO
EXIGO LOUDSPEAKING UNIT
POSTE EXTERNE EXIGO
MICROALTAVOZ EXIGO
AUSSENSTELLE EXIGO

Sch./Ref. 1083/8



ITALIANO


Il posto esterno Sch. 1083/8 è dedicato al sistema 2Voice. È realizzato per l'installazione all'interno della pulsantiera Exigo.




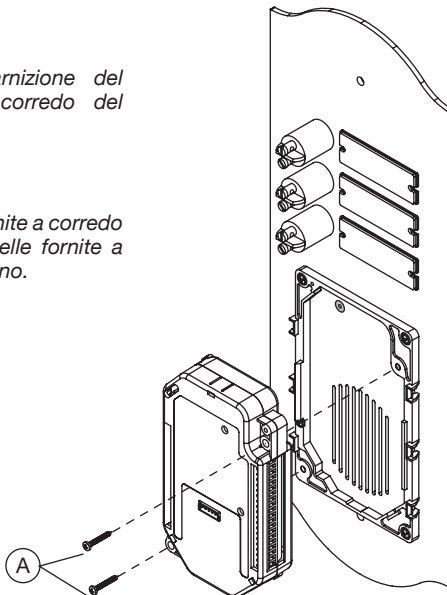
Il Digitalizzatore è così composto:

- 1) Regolazione del livello fonico dell'altoparlante.
- 2) Morsetteria per collegamenti.
- 3) Regolazione del livello fonico del microfono.
- 4) Connettore per il collegamento della telecamera locale.
- 5) Dip-switch di programmazione.
- 6) Rotary switch tempo apriporta e tempo occupato.
- 7) Connettore per il collegamento dei Moduli di espansione 16 utenti Sch.1038/17.


MONTAGGIO DEI POSTI ESTERNI SU FRONTALI Mod. 1143 o Mod. 1743

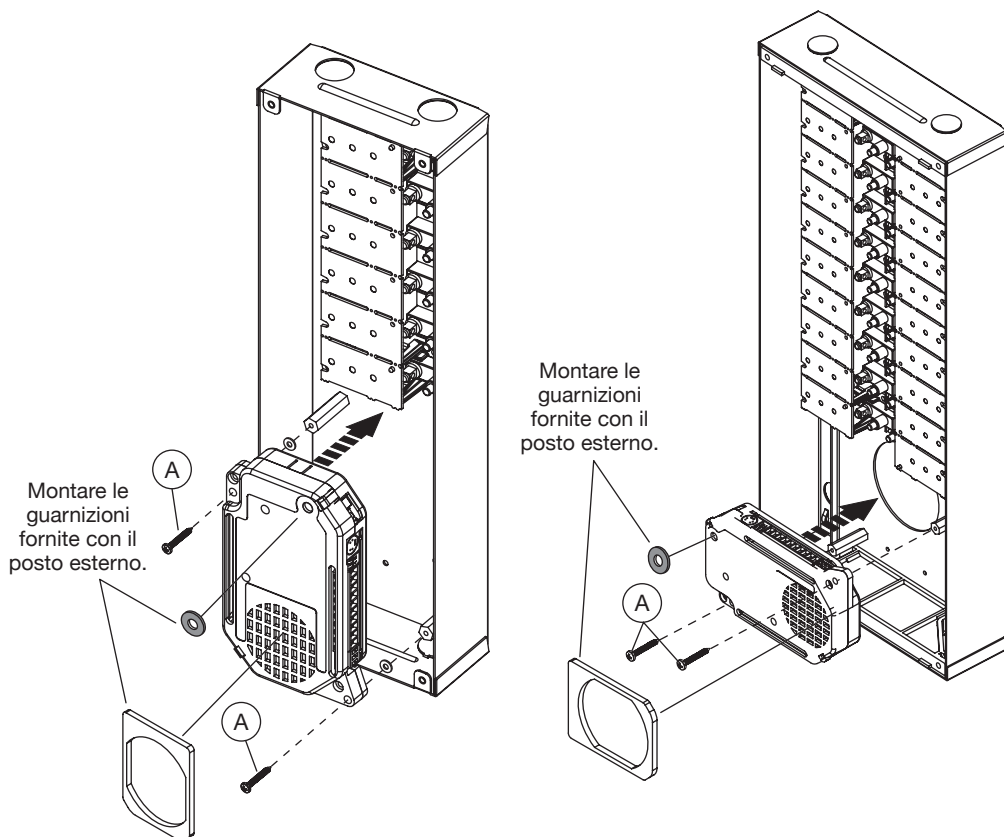
 Non montare la guarnizione del microfono fornita a corredo del posto esterno.

 Le viti A sono quelle fornite a corredo del frontale e NON quelle fornite a corredo del posto esterno.



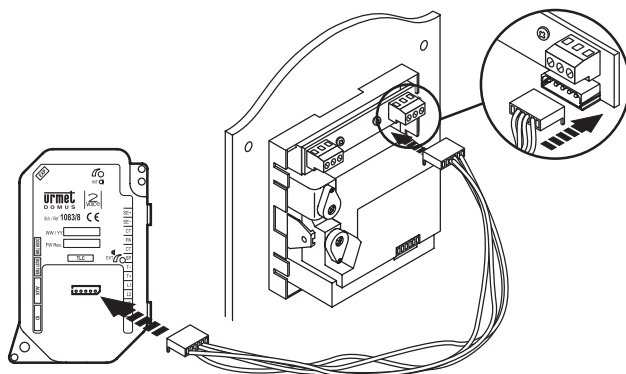
MONTAGGIO DEI POSTI ESTERNI SU SCATOLE INCASSO Mod. 1121 o Mod. 1721

 Le viti A sono fornite a corredo del posto esterno.

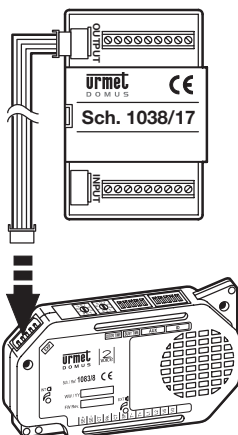


Eventuali moduli espansione utenti Sch. 1038/17 o i dispositivi di segreto devono essere posizionati sotto i circuiti di illuminazione delle targhette portanome.

COLLEGAMENTO A TELECAMERA LOCALE



COLLEGAMENTO A MODULI ESPANSIONE 16 UTENTI



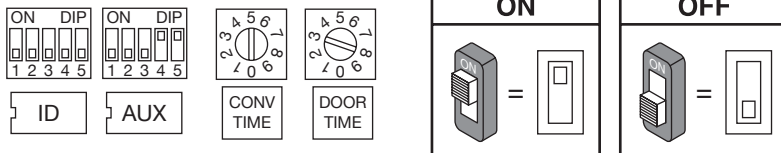
DESCRIZIONE DEI MORSETTI E DEI CONNETTORI

LINE }	Linea Bus entrante
LINE }	
SE+	Positivo azionamento elettroserratura pedonale
SE-	Negativo azionamento elettroserratura pedonale
V3	Segnale telecamera di controllo
V5	Riferimento per segnale telecamera di controllo
T+	Comando per commutatore video
T-	Riferimento per commutatore video
CT	Riferimento per PA e SP
PA	Pulsante androne
SP	Sensore porta aperta

EXP Connettore per il collegamento dei moduli espansione 16 utenti Sch. 1038/17
 VIDEO MODULE Connettore per il collegamento della telecamera locale

 Alimentare i led di illuminazione cartellini con un'alimentazione supplementare.

CONFIGURAZIONE DEI POSTI ESTERNI



Valori di default: tutti i posti esterni escono di fabbrica configurati nel seguente modo:

Tipo PE:	principale
Numero secondario:	0
Apriporta:	libero
Interruzione:	Non garantita
Illuminatori telecamera:	accesi
Rotary tempo occupato:	30 sec. (pos 3)
Rotary apriporta:	1 sec. (pos 0)
Numero posto esterno:	0

ID: numero di posto esterno

Impostare un numero da 0 a 3 se il posto esterno è principale (v. AUX) o da 0 a 31 se il posto esterno è secondario secondo la figura seguente.

- Non ci devono essere 2 postazioni principali con lo stesso ID, possono coesistere 2 postazioni secondarie con stesso ID ma numero diverso (v. AUX).
- L'ID del posto esterno secondario deve coincidere con l'ID di colonna impostato nell'interfaccia di colonna 1083/50, se presente.



AUX: impostazioni ausiliarie

Tipo di postazione: il posto esterno può essere configurato come principale o come secondario. Dal posto esterno principale è possibile chiamare tutti gli utenti dell'impianto, dal posto esterno secondario è possibile chiamare solo gli utenti della colonna di appartenenza. L'utente che riceve la chiamata è in grado di distinguere la provenienza dalla temporizzazione con cui viene emesso lo squillo.

Postazione di chiamata secondaria: in una stessa colonna possono essere presenti 2 postazioni di chiamata secondarie che devono avere numero diverso.

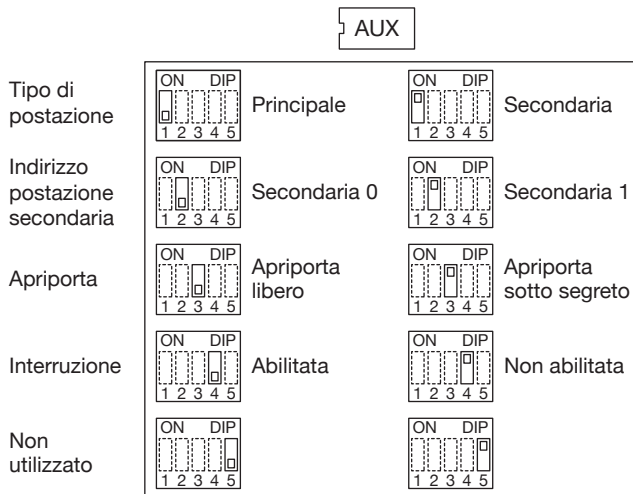
Apriporta: l'elettroserratura può essere gestita in modalità 'sotto segreto' o 'libero'. Il comportamento del posto esterno è il seguente nei due casi:

- 'Sotto segreto': la pressione del pulsante apriporta di un posto interno può attivare l'elettroserratura della postazione di chiamata solo se ha ricevuto una chiamata o è in conversazione fonica con essa o anche

se, in seguito ad autoinserzione, è comunque in connessione video con essa.

- 'Libero': la pressione del pulsante apriporta di un posto interno può attivare l'elettroserratura del posto esterno solo se il posto esterno è configurato come principale o l'utente appartiene alla colonna dello stesso posto esterno secondario. Tale colonna è definita dalla impostazione dell'ID del posto esterno secondario. La prestazione è usata tipicamente sulle postazioni secondarie.

Interruzione: quando è in corso un'autoinserzione o una conversazione intercomunicante o la consultazione della segreteria videocitofonica la colonna interessata o l'intero sistema è in stato di occupato che può essere, a seconda della configurazione di questo switch, interrotto da una chiamata dal posto esterno oppure no.



TEMPO APRIORTA La posizione del rotary switch (DOOR TIME) determina il tempo di attivazione dell'elettroserratura pedonale.

Pos. 0 = 1 sec. Pos. 1 = 10 sec. Pos. 2 = 20 sec. Pos. 3 = 30 sec.
 Pos. 4 = 30 sec. Pos. 5 = 30 sec. Pos. 6 = 30 sec. Pos. 7 = 30 sec.
 Pos. 8 = 30 sec. Pos. 9 = 30 sec.



Il tempo massimo di attivazione dell'elettroserratura pedonale è 30 secondi.

TEMPO DI COMUNICAZIONE GARANTITA La posizione del rotary switch (CONV TIME) determina il tempo di comunicazione garantita, cioè il prolungamento del tempo di occupato dal momento della risposta in poi. Il tempo di occupato è pari alla somma del tempo di risposta (max. 60s) e del tempo di comunicazione garantita.

Pos. 0 = 1 sec. Pos. 1 = 10 sec. Pos. 2 = 20 sec. Pos. 3 = 30 sec.
 Pos. 4 = 40 sec. Pos. 5 = 50 sec. Pos. 6 = 60 sec. Pos. 7 e 8 = 70 sec.
 Pos. 9 = NON CONSENTITA

CONFIGURAZIONE AVANZATA

Per accedere alla configurazione avanzata posizionare entrambi i rotary switch alla posizione 9.


Il posto esterno emette un avviso acustico.

Al termine delle operazioni riportare il posto esterno a riposo modificando la posizione di almeno uno dei rotary switch.

TELECAMERE DI CONTROLLO

Se in una postazione di chiamata sono presenti le telecamere di controllo, è necessario programmare la funzione.

1. Accedere alla configurazione avanzata impostando entrambi i rotary switch alla posizione 9; il posto esterno emette un bip ad indicare lo stato di programmazione ed accende il led giallo.
2. Premere il pulsante androne (PA – CT) per il numero di volte corrispondente al numero di telecamere di controllo presenti. Il posto esterno, ad ogni pressione del tasto, emette un numero di bip corrispondente al numero di telecamere programmate, (max 5); ripremendo il pulsante dopo i 5 bip viene emesso un bip lungo ad indicare il ritorno a 0 telecamere connesse (default).
3. Riposizionare i rotary switch alla posizione corretta per uscire dalla configurazione avanzata.

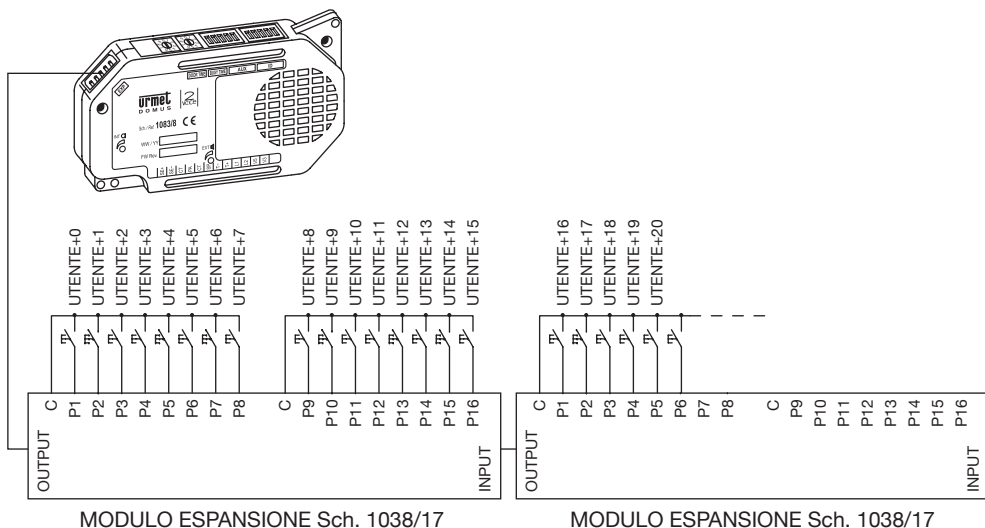
 Se è connessa una telecamera locale al connettore "VIDEO MODULE"; la postazione di chiamata è videocitofonica. Se non è connessa una telecamera locale al connettore "VIDEO MODULE"; la postazione di chiamata è citofonica. Possono anche essere connesse massimo 4 telecamere di controllo all'ingresso V3/V5 visualizzabili dagli utenti con il tasto autoinserzione. Nel caso di una sola telecamera di controllo, la postazione di chiamata diventa videocitofonica utilizzando tale telecamera in fase di chiamata.

CODIFICA PULSANTI

Al posto esterno possono essere potenzialmente collegati fino a 64 pulsanti, utilizzando al massimo 4 moduli di espansione tasti 1038/17.

Per default i tasti sono associati agli utenti da 0 a 63 della colonna di appartenenza nel caso in cui il posto esterno sia configurato come secondario.

Qualora invece il posto esterno sia configurato come principale, allora i tasti sono automaticamente associati alla colonna 0, il che semplifica l'installazione di principali su impianti monocolonna.



Se invece il posto esterno è configurato come principale e nell'impianto sono presenti più colonne, occorre

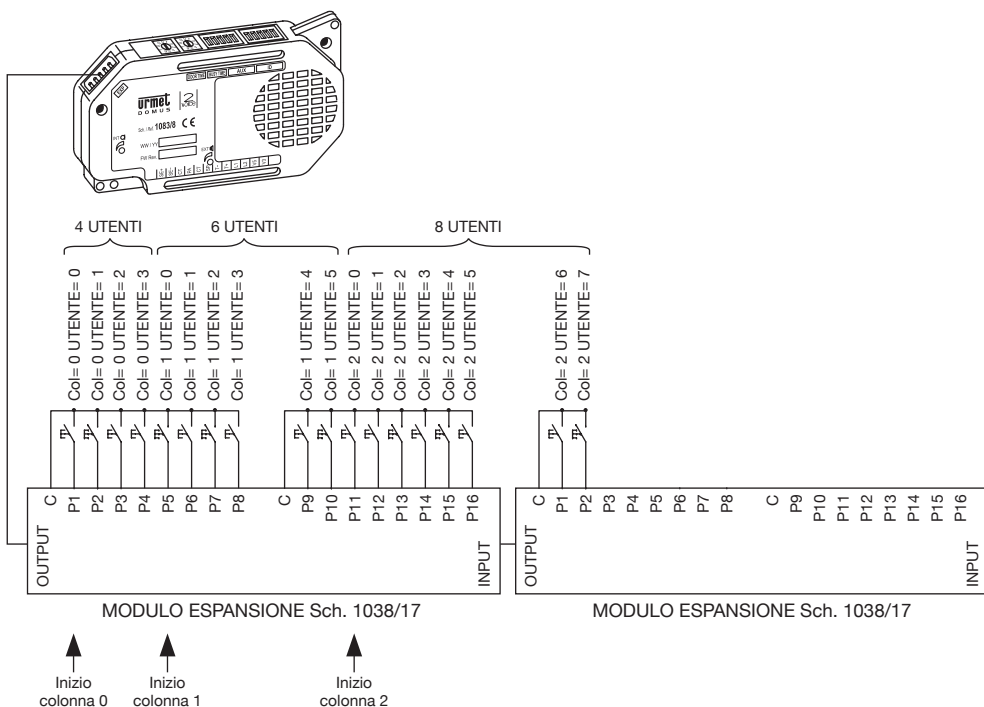
necessariamente creare un'associazione tra i pulsanti e gli utenti delle diverse colonne procedendo come segue:

- Accedere alla configurazione avanzata ruotando sulla posizione '99' i due rotary switch.
- Posizionare il dip-switch ID con il codice della prima colonna del sistema (tipicamente la colonna 0).
- Premere il pulsante corrispondente all'utente 0 della colonna selezionata. Tutti i pulsanti successivi sono automaticamente associati agli utenti della stessa colonna in sequenza.
- Ripetere l'operazione per tutte le colonne presenti.
- Riposizionare i dip-switch ID nella posizione originale.
- Uscire dalla configurazione avanzata, riposizionando i due rotary switch sulle posizioni di impostazione del tempo di apriporta e di comunicazione garantita.

Esempio:

- Impianto con 3 colonne, la prima con 4 utenti, la seconda con 6 utenti, la terza con 8 utenti.
- Accedere alla configurazione avanzata.
- Posizionare il dip-switch ID a 0.
- Premere il primo pulsante collegato del posto esterno.
- Posizionare il dip-switch ID a 1.
- Premere il quinto pulsante collegato al posto esterno che viene così associato all'utente 0 della colonna 1.
- Posizionare il dip-switch ID a 2.
- Premere l'undicesimo pulsante collegato al posto esterno che viene così associato all'utente 0 della colonna 2.
- Riposizionare i dip-switch ID nella posizione originale.
- Uscire dalla configurazione avanzata.

La configurazione finale sarà la seguente:



Con posto esterno con la configurazione di fabbrica, la configurazione della colonna 0 è superflua in quanto i pulsanti sono tutti assegnati a tale colonna.

Ripetere l'operazione per tutti i posti esterni principali presenti.

Se i posti esterni sono configurati come secondari ma si vuole che ognuno chiami un diverso gruppo di utenti si può procedere nel seguente modo:

- Accedere alla configurazione avanzata ruotando sulla posizione '99' i due rotare switch;
- Posizionare il dip-switch ID della postazione di chiamata con il codice dell'interno che sarà associato al primo pulsante (offset);

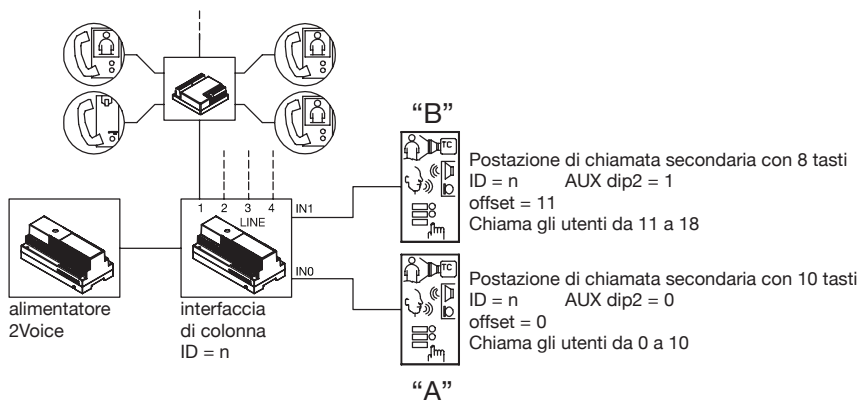
 il codice di offset può essere compreso solo tra 0 e 31

- Cambiare la posizione del dip switch AUX n°5 (la postazione di chiamata emette un tono di conferma);
- Riposizionare il dip switch AUX n°5 nella posizione originale (la postazione di chiamata emette un tono di conferma);
- Riposizionare i dip switch ID nella posizione originale;
- Uscire dalla configurazione avanzata, riposizionando i due rotary switch sulle posizioni di impostazione del tempo di apriporta e di comunicazione garantita.

Esempio:

La postazione di chiamata secondaria "A" chiama solo gli utenti dallo 0 al 10 mentre la "B" chiama solo gli utenti dall' 11 al 18.

- Sulla postazione di chiamata "B" accedere alla configurazione avanzata;
- Posizionare il dip switch ID a 11;
- Spostare il dip switch AUX n°5;
- Riposizionare tutti i dip switch nella posizione originale;
- Uscire dalla configurazione avanzata.



CONFIGURAZIONE PULSANTE PER FUNZIONE SPECIALE

È possibile configurare un pulsante per una funzione speciale, come ad esempio l'accensione luce scale. Per configurare il pulsante procedere come segue:

- Accedere alla configurazione avanzata.
- Tenere premuto il pulsante prescelto per un tempo di 3 sec., il posto esterno genera un avviso acustico per confermare l'avvenuta acquisizione.

CANCELLAZIONE DEI DATI DI PROGRAMMAZIONE

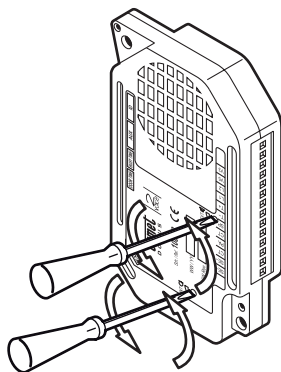
Per cancellare tutti i dati impostati in configurazione avanzata procedere come segue:

- Accedere alla configurazione avanzata.
- Tenere premuto un qualsiasi tasto per almeno 5 sec. Il posto esterno emette un primo avviso acustico dopo 3 sec. ed un altro più lungo 2 secondi dopo per confermare l'avvenuta cancellazione.

REGOLAZIONE FONIA

I livelli fonici sono tarati di fabbrica in modo da non dover essere variati nella maggioranza delle installazioni.

Qualora fosse necessario modificarli, agire con un cacciavite sulle apposite regolazioni.



AZIONAMENTO ELETTROSERRATURA PEDONALE

I posti esterni hanno due morsetti per la gestione a scarica capacitiva dell'elettroserratura (SE-, SE+). L'elettroserratura viene pilotata nei casi seguenti:

- Ogni volta che viene premuto il pulsante androne (morsetti PA, CT).
- Alla ricezione del comando apriporta pedonale di un posto interno in funzione della configurazione del dip-switch AUX relativo alla modalità di funzionamento "libero" o "sotto segreto" (vedere sezione "Configurazione").

Il tempo di attivazione dell'elettroserratura è programmabile tramite rotary switch (max 30 secondi).

CARATTERISTICHE TECNICHE

Tensione di alimentazione (LINE):

36 ÷ 48Vdc

Assorbimento a riposo:

45mA max

Assorbimento max:

250mA max

Uscita serratura S+ e S-:

22 ÷ 24Vdc max 200mAdc

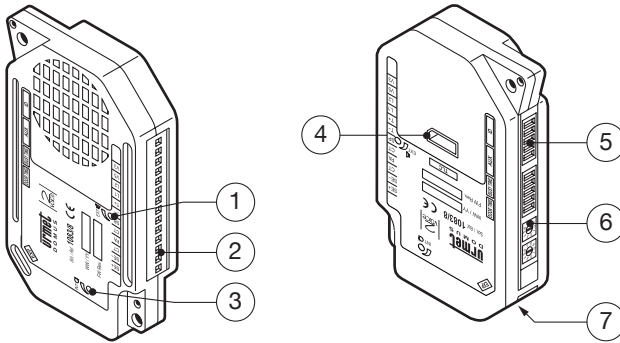
Temperatura di funzionamento:

-10°C ÷ + 50°C

Conformità normativa:

EN 61000-6-3, EN 61000-6-1


The door unit ref. 1083/8 is dedicated to 2Voice system. It is designed to be installed in the entry panel Exigo.




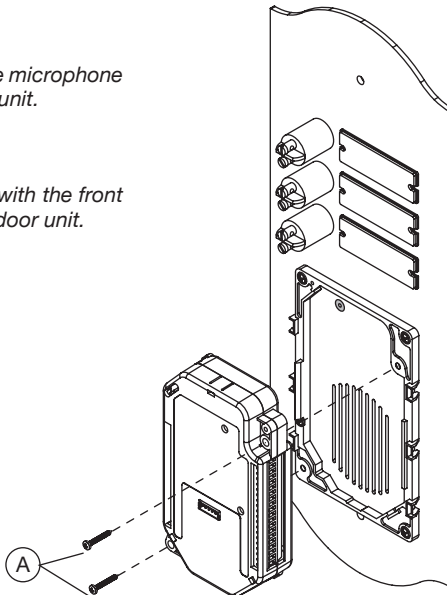
The digitiser consists of the following parts:

- | | |
|--|---|
| <ul style="list-style-type: none"> 1) Speaker volume trimmer. 2) Connection terminal board 3) Microphone volume trimmer. 4) Connector for local camera connection. 5) Programming dip-switch. | <ul style="list-style-type: none"> 6) Door lock release time and busy time rotary switch. 7) Connector for 16 user expansion modules Ref.1038/17. |
|--|---|

INSTALLATION OF DOOR UNITS ON FRONTS Mod. 1143 or Mod. 1743

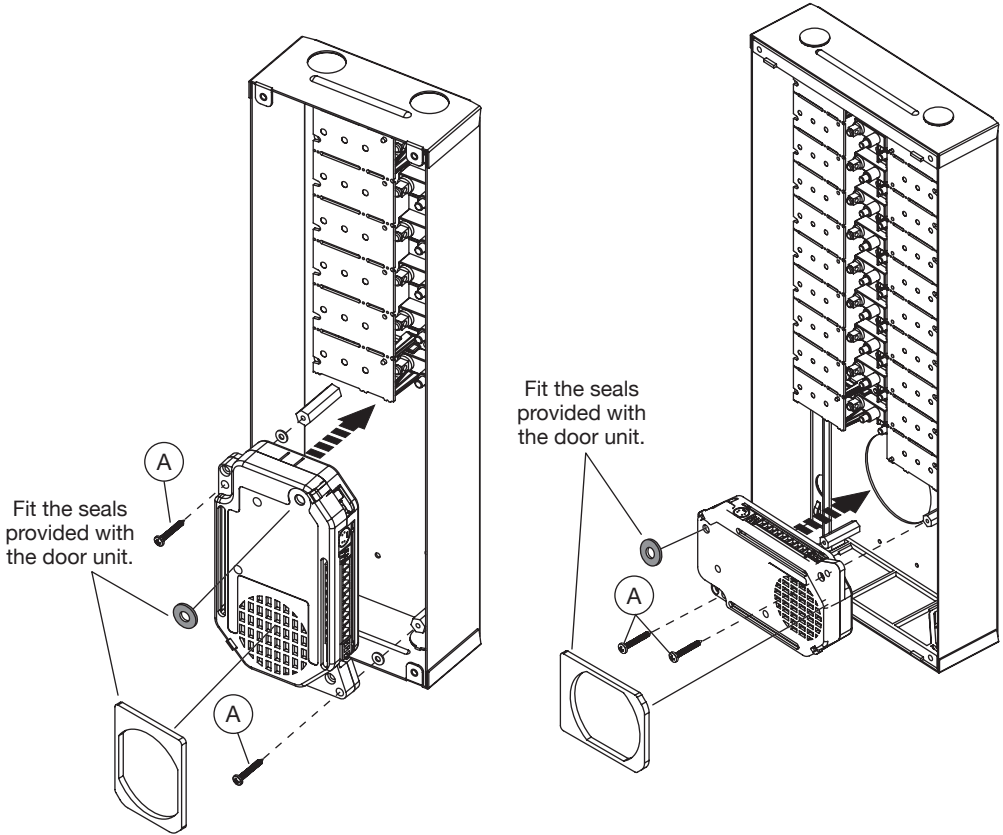
 Do not fit the seal on the microphone provided with the door unit.

 Screws A are included with the front panel and not with the door unit.



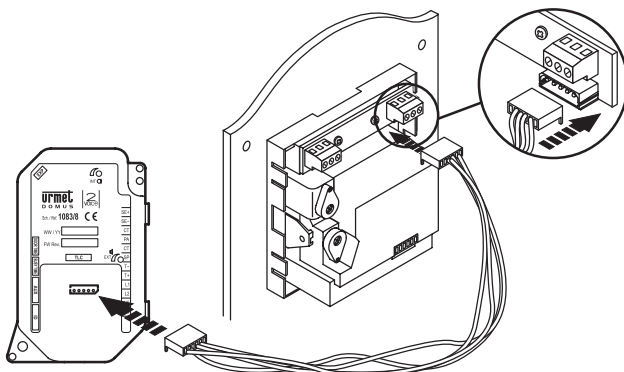
INSTALLATION OF DOOR UNITS ON FLUSH MOUNTING BOXES Mod. 1121 or Mod. 1721

 Screws A are provided with the door unit.

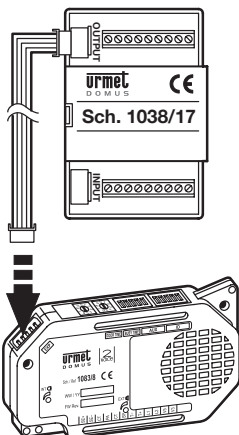


Possible user expansion modules 1038/17 or privacy devices must be positioned under the name card lighting circuits.

CONNECTION TO LOCAL CAMERA



CONNECTION TO 16-USER EXPANSION MODULES



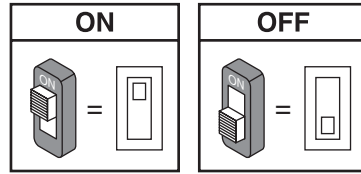
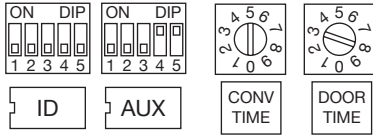
DESCRIPTION OF TERMINAL PINS AND CONNECTORS

LINE }	Bus line in
LINE }	
SE+	Positive for pedestrian crossing electric lock
SE-	Negative for pedestrian crossing electric lock
V3	Control camera signal
V5	Reference for control camera signal
T+	Command for video switch
T-	Reference for video switch
CT	Reference for PA and SP
PA	Hall button
SP	Open door detector

EXP connector for the connection of the 16-user expansion module Ref. 1038/17
 VIDEO MODULE connector for the connection of the local camera

 To power the name tag light LEDs with supplementary power supply.

DOOR UNITS CONFIGURATION



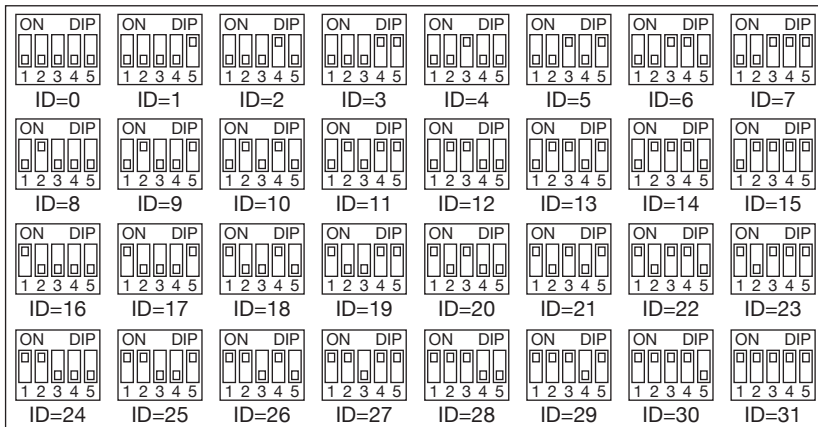
Default settings: default indoor station settings are:

- PE type: main
- Secondary number: 0
- Door opener: free
- Interruption: Not assured
- Camera lights: on
- Busy time rotary: 30 sec. (pos 3)
- Door lock release rotary: 1 sec. (pos 0)
- Door unit number: 0

ID: door unit number

Set a number from 0 to 3 if the door unit is a main unit (v. AUX) or from 0 to 31 if the door unit is a secondary unit as shown in the following figure.

- There must not be two main stations with the same ID. Two secondary stations may coexist with the same ID but with different address (v. AUX).
- The ID of the secondary door unit must coincide with the column ID set in the column interface 1083/50, if present.



AUX: auxiliary settings

Station type: the door unit can be configured either as a main or a secondary device. All the users in the system may be called from the main door unit. A secondary door unit may only call the users of the column to which it belongs. Users can identify the source of the call by the ring tone.

Secondary calling station: Two secondary calling stations may be present in a column and must have a different address

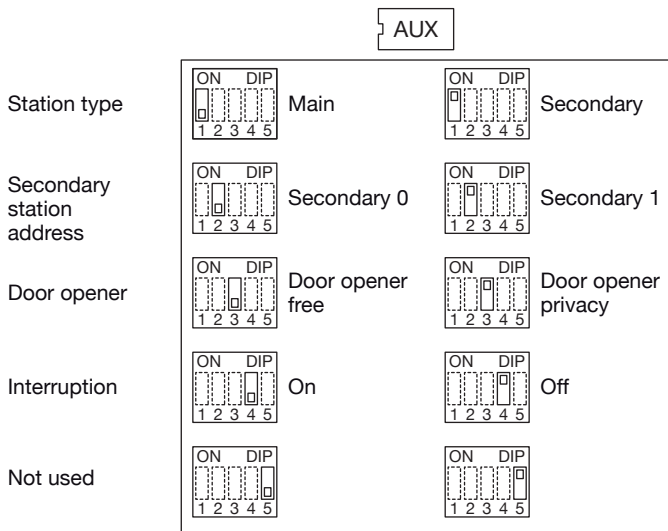
Door opener: The electric lock can be managed in “privacy” or “free” mode. The door unit works as follows in the two cases:

- “Privacy”: the electric lock may only be activated by pressing the door opening button on the calling station when an audio conversation has been established or when after having received a call or auto-on

function either a video connection has been established.

- 'Free': when pressing the door lock release button of an apartment station, the door unit electric lock can be activated only if the door unit is configured as main or the user belongs to the column of the same secondary door unit. This column is defined by the ID setting of the secondary door unit. This function is typically used for secondary stations.

Interruption: where is in progress an auto-on or an intercom conversation or the video door phone answering machine browsing, the respective column or the whole system is in busy mode, which, according to the configuration of this switch, can be interrupted or not by a call from the door unit.



DOOR OPENING TIME The position of the rotary switch (DOOR TIME) determines the activation time of the door lock.

Pos. 0 = 1 sec. Pos. 1 = 10 sec. Pos. 2 = 20 sec. Pos. 3 = 30 sec.
 Pos. 4 = 30 sec. Pos. 5 = 30 sec. Pos. 6 = 30 sec. Pos. 7 = 30 sec.
 Pos. 8 = 30 sec. Pos. 9 = 30 sec.



The max. time of pedestrian electric lock activation is 30 seconds.

GUARANTEED CONVERSATION TIME The position of the rotary switch (CONV TIME) determines a guaranteed conversation time, i.e. extends the busy time from the answer onwards.

The busy time is equal to the reply time (max. 60s) added to the guaranteed conversation time.

Pos. 0 = 1 sec. Pos. 1 = 10 sec. Pos. 2 = 20 sec. Pos. 3 = 30 sec.
 Pos. 4 = 40 sec. Pos. 5 = 50 sec. Pos. 6 = 60 sec. Pos. 7 e 8 = 70 sec.
 Pos. 9 = NOT ALLOWED

ADVANCED CONFIGURATION

To go to advanced configuration, put both the rotary switches on position 9.


The door unit emits an acoustic signal.

At the end of operations, put again the door unit in stand-by mode, changing the position of one of the rotary switches at least.

CONTROL CAMERAS

If in a call module are present the control cameras, the function must be programmed.

1. Go to the advanced configuration, by setting both the rotary switches to position 9; the door unit emits a beep to indicate the programming state and turns the yellow led on.
2. Press the hall button (PA – CT) for the same times number as the present control cameras number. Each time the button is pressed, the door unit emits the same beep number as the programmed cameras number (5 max); by pressing again the button after 5 beeps, a long beep is emitted, to indicate that 0 cameras are connected (default).
3. Put again the rotary switches on the correct position to exit from the advanced configuration.

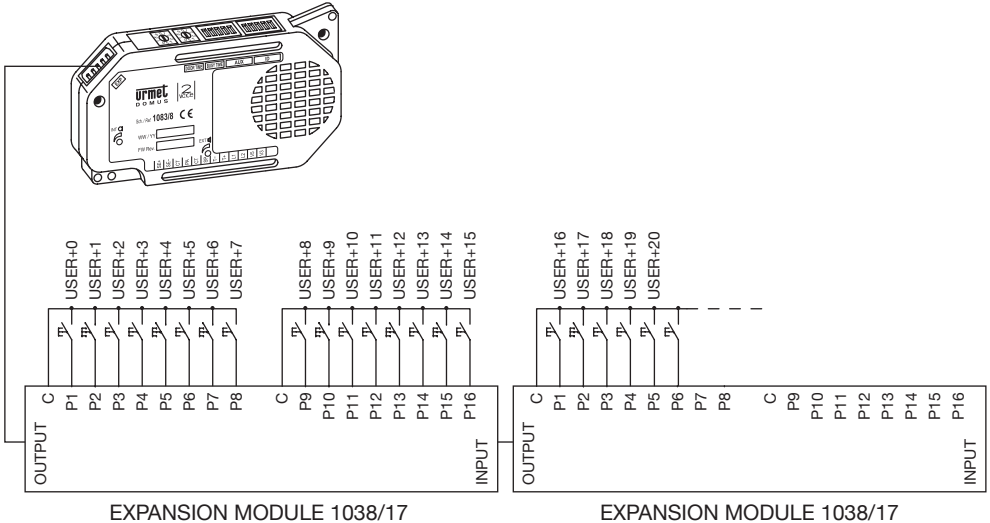
 If a local camera is connected to the connector "VIDEO MODULE", the call station is a video door phone station. If no local camera is connected to the connector "VIDEO MODULE", the call station is a door phone station. Up to 4 control cameras can be connected to the input V3/V5; the images coming from these cameras can be displayed by users by pressing the auto-on button. If there is only one control camera, the call station becomes a video door phone station using this camera during the call.

BUTTON CODES

Up to 64 buttons can be connected to the door unit, using 4 expansion modules 1038/17 max.

By default the buttons are associate to the users from 0 to 63 of the column to which it belongs if the door unit is configured as secondary unit.

If instead the door unit is configured as main unit, then the buttons are automatically associated to the column 0, which simplifies the installation of main units in single column systems.



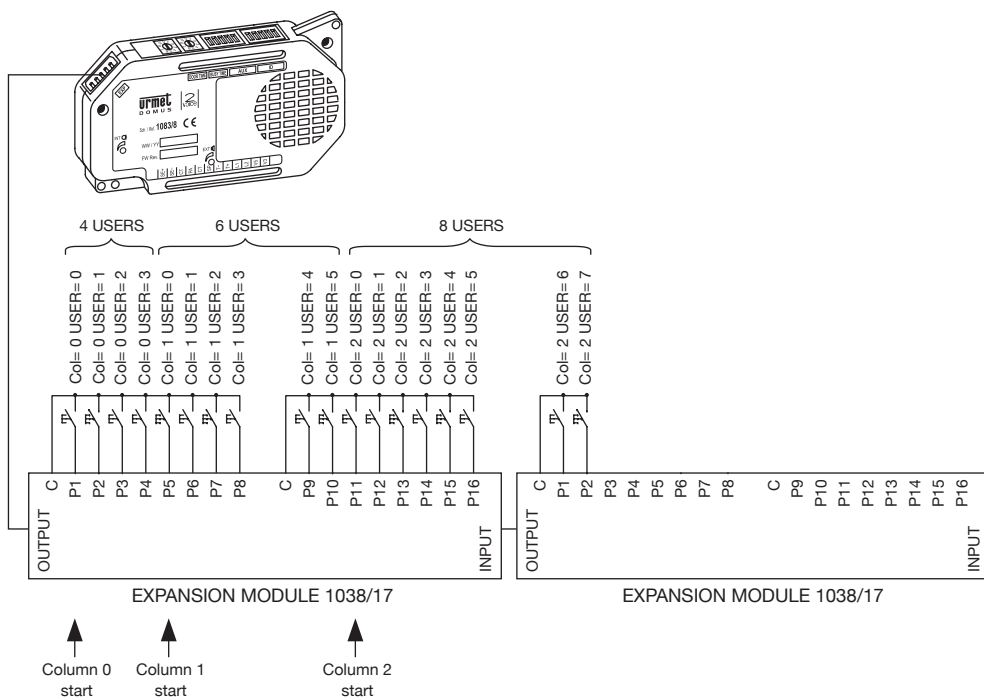
Instead, if the door unit is configured as main unit and several columns are present in the system, an association must be created between the buttons and the users of the different column proceed as follows:

- Access advanced configuration by turning the two rotary switches to position 99.
- Set the ID dip switch to the code of the first column in the system (column 0 typically).
- Press the button corresponding to user 0 of the selected column. All the subsequent buttons will be automatically associated to the users of the column itself in sequence.
- Repeat the operation on all the columns.
- Reset the ID dip switch in start position.
- To quit advanced configuration, turn the two rotary switches to the door opening line and the guaranteed conversation time setting positions.

Example:

- System with 3 columns, the first with 4 users, the second with 6 users and the third with 8 users.
- Access advanced configuration.
- Set the ID dip switch to 0.
- Press the first button connected to the door unit.
- Set the ID dip switch to 1.
- Press the fifth button connected to the door unit; this button will be associated to the user 0 of the column 1.
- Set the ID dip switch to 2.
- Press the eleventh button connected to the door unit; this button will be associated to the user 0 of the column 2.
- Reset the ID dip switch in start position.
- Quit advanced configuration mode.

The final configuration will be:




The configuration of column 0 is not required if the default settings of the door unit are maintained because all buttons are assigned to this column.

Repeat the operation on all the main door units.

If the door units are configured as secondary, but each one must call a different group of users, the following

steps can be performed:

- Access to advanced configuration by setting both the two rotary dip switches to position '9';
- Set the ID dip switch of the call module with the apartment station code that will be associated to the first button (offset);

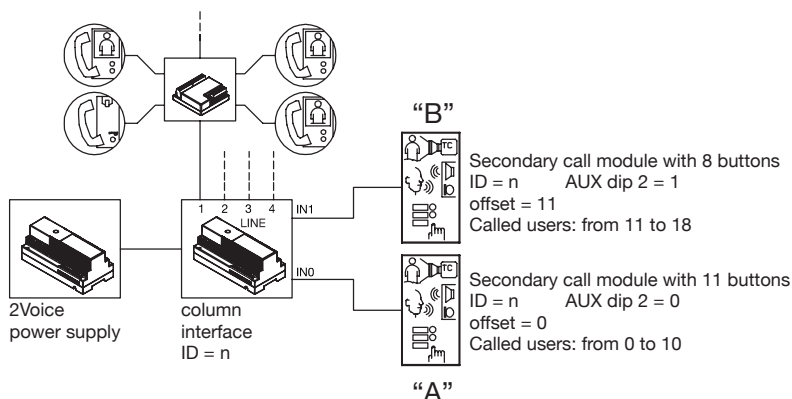
 *The offset code can only be included between 0 and 31*

- Change the position of AUX dip switch no. 5 (the call module emits a confirmation tone);
- Set again the AUX dip switch no. 5 in its previous position (the call module emits a confirmation tone);
- Set again the ID dip switches in their previous position;
- Exit from the advanced configuration, by setting again the two rotary dip switches in the positions used to program the door lock release time and the guaranteed conversation time.

Example:

The secondary call module "A" only calls users from 0 to 10 and the "B" only users from 11 to 18.

- On the call module "B" access to advanced configuration;
- Set the ID dip switch to 11;
- Move the AUX dip switch no. 5;
- Set again all the dip switches in their previous position;
- Exit from the advanced configuration.



BUTTON CONFIGURATION FOR SPECIAL FUNCTION

It is possible to configure a button for a special function, for example to turn the stairs lights on.

To configure the button, perform as follows:

- Go to advanced configuration.
- Keep the selected button pressed for 3 sec., the door unit emits an acoustic signal to confirm that the acquisition has been successfully performed.

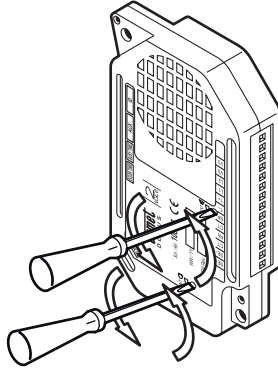
PROGRAMMING DATA DELETING

To delete all the data programmed in the advanced configuration, follow the instructions below:

- Go to advanced configuration.
- Keep any button pressed for 5 sec. at least. The door unit emits a first acoustic signal after 3 sec. and another one longer after 2 seconds, to confirm the deleting.

AUDIO ADJUSTING

The audio levels are trimmed in factory, so they don't need to be changed in most installations. If it is necessary to change them, use a screwdriver on the suitable adjusting points.



DOOR ELECTRIC LOCK MANAGEMENT

The door units have two terminals for managing the capacitance discharge and hold of the door electric lock (SE-, SE+). The electric lock is operated in the following cases:

- Whenever the hall button is pressed (terminals PA, CT).
- When is received a pedestrian crossing door lock release command coming from an apartment station, according to the configuration of the dip-switch AUX used to select operating mode "free" or "privacy" (see "Configuration" section).

The electric lock activation time can be programmed by rotary switch (30 seconds max.).

TECHNICAL SPECIFICATIONS

Power voltage (LINE):

36 ÷ 48Vdc

Stand-by consumption:

45mA max

Max. consumption:

250mA max

Lock output S+ and S-:

22 ÷ 24Vdc max 200mAdc

Working temperature range::

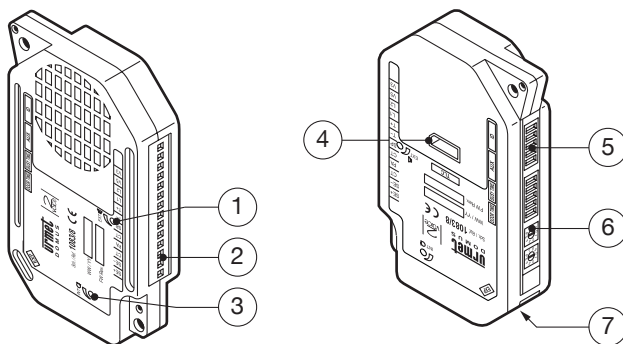
-10°C ÷ + 50°C

Reference standards:

EN 61000-6-3, EN 61000-6-1

FRANÇAIS


Le poste externe Réf. 1083/8 a été projeté pour le système 2Voice et pour l'installation à l'intérieur de la plaque de rue Exigo.




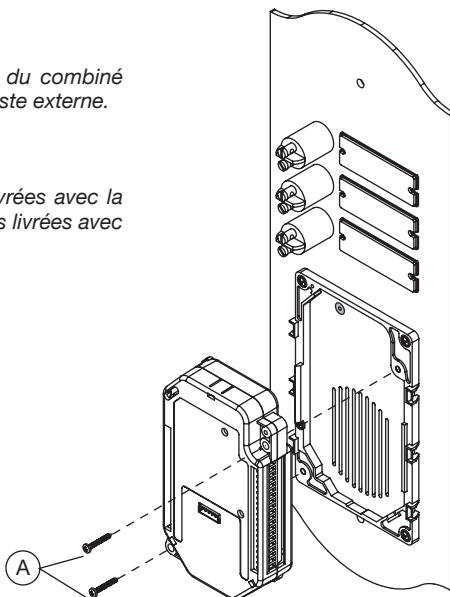
Le Numériseur est ainsi constitué:

- 1) Réglage du niveau phonique du haut-parleur.
- 2) Bornier pour les branchements
- 3) Réglage du niveau phonique du combiné.
- 4) Connecteur pour le raccordement de la caméra locale.
- 5) Dip-switch de programmation.
- 6) Rotary switch temps ouvre-porte et temps d'occupation.
- 7) Connecteur pour le branchement des Modules d'expansion 16 utilisateurs Réf.1038/17.

MONTAGE DES POSTES EXTERNES SUR LES FAÇADES Mod. 1143 ou Mod. 1743

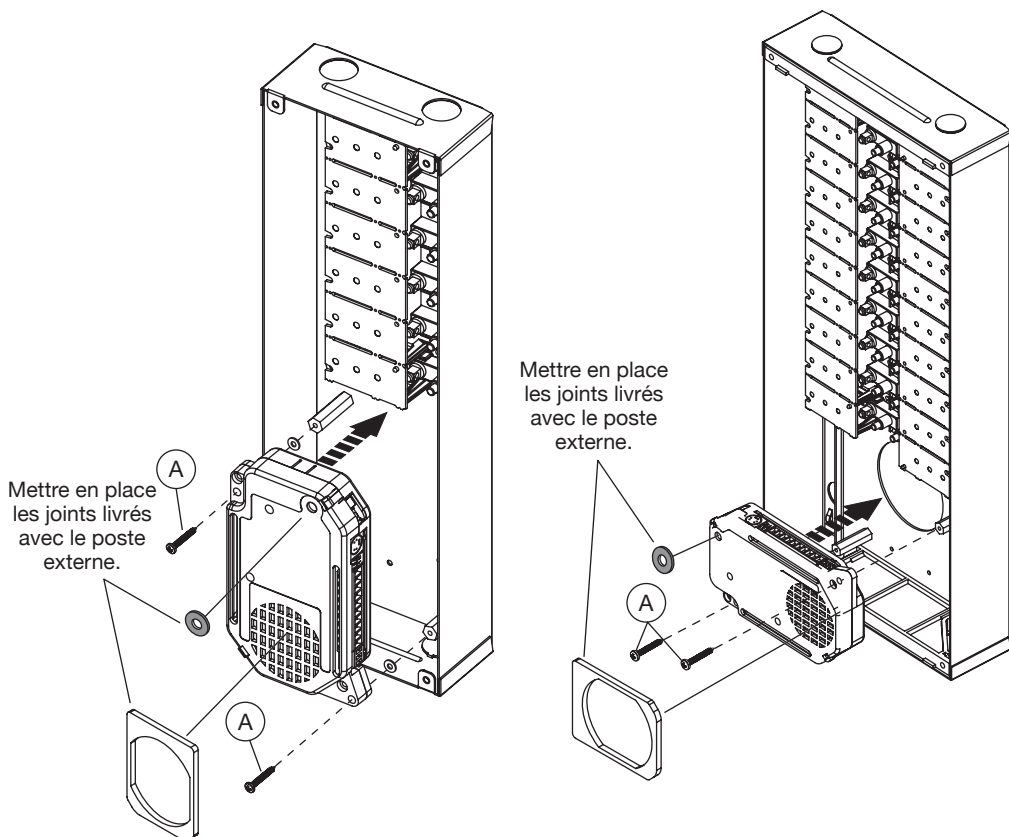
 Ne pas monter le joint du combiné livré de série avec le poste externe.

 Les vis A sont celles livrées avec la façade et non pas celles livrées avec le poste externe.



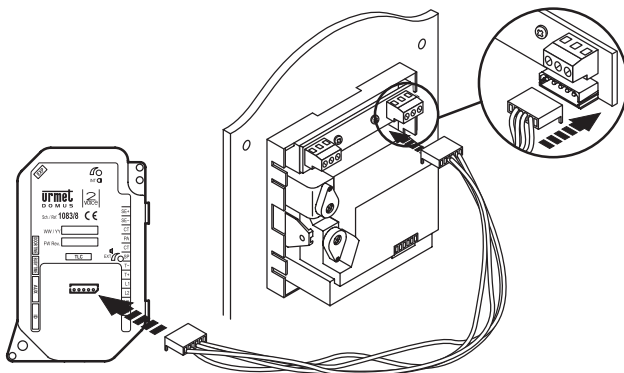
MONTAGE DES POSTES EXTERNES SUR LES BOÎTIERS ENCASTRÉS MOD. 1121 OU MOD. 1721

 *Le vis A sont livrées de série avec le poste externe.*

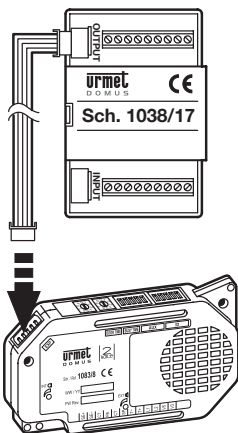


Les éventuels modules d'expansion utilisateurs Réf. 1038/17 ou les dispositifs de secret doivent être placés sous les circuits d'éclairage des étiquettes des noms.

CONNEXION À CAMÉRA LOCALE



CONNEXION À MODULES D'EXPANSION 16 UTILISATEURS



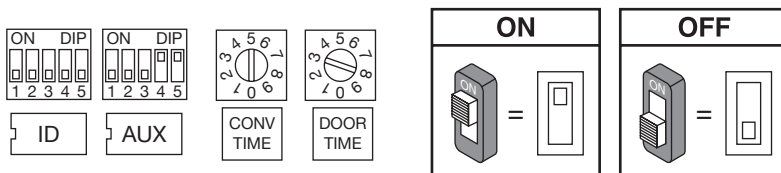
DESCRIPTION DES BORNES ET DES CONNECTEURS

LINE } LINE }	Ligne Bus entrante
SE+	Positif d'actionnement de la serrure électrique pour passage piéton
SE-	Négatif d'actionnement de la serrure électrique pour passage piéton
V3	Signal de la caméra de surveillance
V5	Référence pour le signal de la caméra de surveillance
T+	Commande pour commutateur vidéo
T-	Référence pour commutateur vidéo
CT	Référence pour PA (touche du hall d'entrée) et SP (senseur de la porte)
PA	Touche du hall d'entrée
SP	Senseur porte ouverte

EXP connecteur pour le raccordement des modules d'expansion 16 utilisateurs Réf. 1038/17
 VIDEO MODULE connecteur pour le raccordement de la caméra locale

 *Alimenter les diodes d'éclairage des étiquettes à l'aide d'une alimentation supplémentaire.*

CONFIGURATION DES POSTES EXTERNES



Valeurs implicites: tous les postes externes sont configurés en usine de la façon suivante:

Type PE:	principal
Numéro secondaire:	0
Ouvre-porte:	libre
Interruption:	non assurée
Illuminateurs de la caméra:	allumés
Dip switch rotatif temps occupé:	30 sec. (pos 3)
Dip switch rotatif ouvre-porte:	1 sec. (pos 0)
Numéro poste externe:	0

ID: numéro du poste externe.

Saisir un nombre de 0 à 31 si le poste externe est principale ou de 0 à 31 si le poste externe est secondaire conformément à la figure suivante.

- Il ne peut pas y avoir 2 postes principaux avec le même ID ; 2 postes secondaires avec même ID sont possibles, mais leur adresse doit être différente (0 ou bien 1).
- L'ID du poste externe secondaire doit coïncider avec l'ID de colonne saisie dans l'interface de colonne 1083/50, si présente.



ID=0	ID=1	ID=2	ID=3	ID=4	ID=5	ID=6	ID=7
ID=8	ID=9	ID=10	ID=11	ID=12	ID=13	ID=14	ID=15
ID=16	ID=17	ID=18	ID=19	ID=20	ID=21	ID=22	ID=23
ID=24	ID=25	ID=26	ID=27	ID=28	ID=29	ID=30	ID=31

AUX: saisies auxiliaires

Type de poste: le poste externe peut être configuré en tant que principal ou secondaire. Du poste externe principale il est possible d'appeler tous les utilisateurs de l'installation, alors que du poste externe secondaire il est possible d'appeler les utilisateurs de la colonne d'appartenance uniquement. L'utilisateur qui reçoit l'appel est en mesure en d'en distinguer la provenance grâce au type de sonnerie.

Poste d'appel secondaire: dans la même colonne 2 postes d'appel secondaires peuvent être présents, à condition qu'ils aient une adresse différente (0 ou 1).

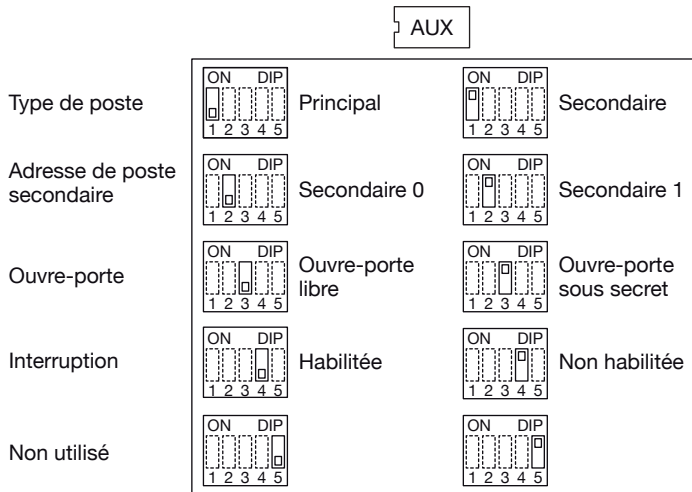
Ouvre-porte: la serrure électrique peut être gérée en modalité " sous secret " ou " libre ". Dans les deux cas, le comportement du poste externe est respectivement le suivant:

- 'Sous secret': l'actionnement de la touche ouvre-porte d'un poste interne ne peut activer la serrure électrique du poste externe que s'il est en conversation phonique avec ce même poste externe ou si, à

la suite d'un appel (ou d'une auto-insertion sur poste externe), l'utilisateur n'a pas encore décroché le combiné.

- " Libre ": l'actionnement de la touche ouvre-porte d'un poste interne peut activer la serrure électrique du poste d'appel si celui-ci est configuré comme principal ou secondaire et l'utilisateur appartient à la même colonne du poste d'appel. La fonction est généralement utilisée sur les postes secondaires.

Interruption: quand un appel ou une conversation intercom ou une inclusion automatique avec ou sans audio ou encore la consultation du répondeur vidéophone sont en cours, la colonne concernée ou, plus généralement, les parties de système en état de ligne occupée peuvent être interrompues par un appel d'un poste d'appel ou non, selon de la configuration de cet interrupteur.



TEMPS OUVRE-PORTE La position de l'interrupteur rotatif (DOOR TIME) détermine le temps d'activation de la serrure électrique du passage pour piétons.

Pos. 0 = 1 sec. Pos. 1 = 10 sec. Pos. 2 = 20 sec. Pos. 3 = 30 sec.
 Pos. 4 = 30 sec. Pos. 5 = 30 sec. Pos. 6 = 30 sec. Pos. 7 = 30 sec.
 Pos. 8 = 30 sec. Pos. 9 = 30 sec.

Le temps maximal d'activation de la serrure électrique piétonne est de 30 secondes.

TEMPS DE COMMUNICATION GARANTIE La position de l'interrupteur rotatif (CONV TIME) détermine le temps de communication garantie, c'est-à-dire la prolongation du temps d'occupation de ligne au-delà de la réponse. Le temps d'occupation de ligne équivaut à la somme du temps de réponse (maximum 60s) et du temps de communication garantie.

Pos. 0 = 1 sec. Pos. 1 = 10 sec. Pos. 2 = 20 sec. Pos. 3 = 30 sec.
 Pos. 4 = 40 sec. Pos. 5 = 50 sec. Pos. 6 = 60 sec. Pos. 7 e 8 = 70 sec.
 Pos. 9 = NON AUTORISÉE


CONFIGURATION AVANCÉE

Pour accéder à la configuration avancée, positionner les deux dip switch rotatifs sur 9. Le poste externe émet un signal acoustique. Quand les opérations ont été complétées, mettre de nouveau le système au repos en modifiant la position d'au moins un des dip switch rotatifs.

CAMERAS DE CONTROLE

Si des caméras de contrôle sont prévues sur le poste d'appel, il est nécessaire de programmer cette fonction.

1. Accéder à la configuration avancée en portant les deux interrupteurs rotatifs sur 9; le poste externe émet un bip pour indiquer la condition de programmation et allume la diode jaune.
2. Appuyer sur la touche du hall d'entrée (PA - CT) pour le nombre de fois correspondant au nombre de caméras de contrôle présentes. Le poste externe, à toute pression de la touche, émet un nombre de bips correspondant au nombre de caméras programmées, (maximum 5); en appuyant de nouveau sur la touche après l'émission des 5 bips, un bip plus long est émis pour indiquer le retour à 0 caméras branchées (par défaut).
3. Remettre les interrupteurs rotatifs sur la bonne position pour quitter la configuration avancée.

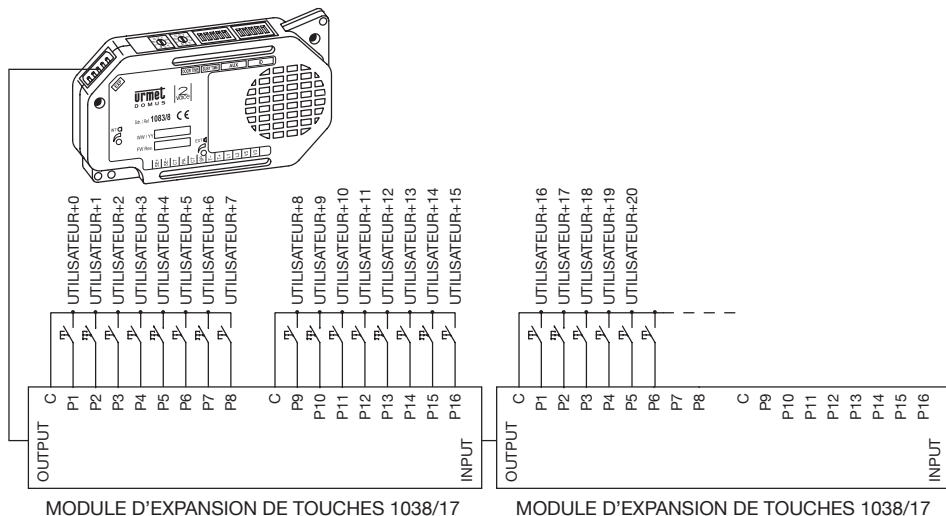
 Si une caméra locale est raccordée au connecteur "VIDEO MODULE", le poste d'appel est un poste de vidéophone. Si aucune caméra locale n'est raccordée au connecteur "VIDEO MODULE", le poste d'appel est un poste d'interphone. 4 caméras de surveillance au max. peuvent aussi être raccordées à l'entrée V3/V5; les images provenant de ces caméras peuvent être vues par les utilisateurs en appuyant sur la touche d'auto-insertion. S'il y a une seule caméra de surveillance, le poste d'appel devient un poste de vidéophone en utilisant cette caméra pendant la phase d'appel.

CODAGE DES TOUCHES

64 touches au max. peuvent être raccordées au poste externe, en utilisant au max. 4 modules d'expansions touches 1038/17.

Par défaut, les touches sont associées aux utilisateurs de 0 à 63 de la colonne d'appartenance au cas où le poste externe est configuré comme secondaire.

Par contre, si le poste externe est configuré comme principal, alors les touches sont automatiquement associées à la colonne 0, ce qui simplifie l'installation des postes principaux sur des installations à une seule colonne.



Si par contre, le poste externe est configuré comme principal et dans l'installation sont présentes plusieurs

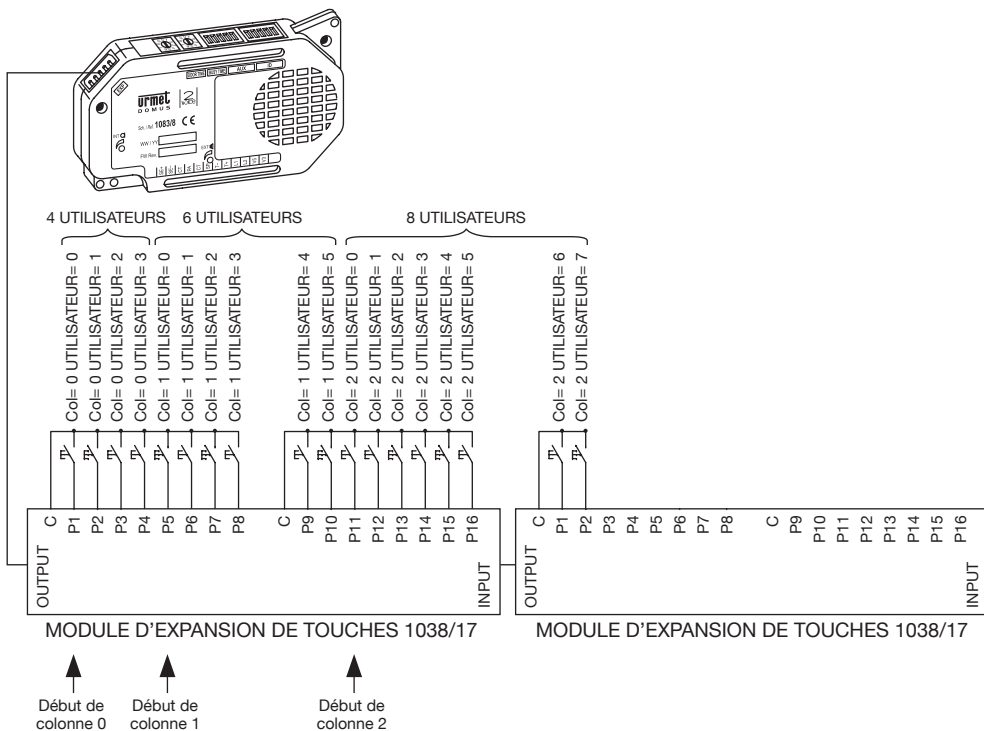
colonnes, il est nécessaire de créer une association entre les touches et les utilisateurs des différentes colonnes en procédant de la façon suivante:


- Accéder à la configuration avancée portant les deux interrupteurs rotatifs sur "99".
- Positionner le micro-interrupteur ID avec le code de la première colonne du système (typiquement la colonne 0).
- Appuyer sur la touche correspondante à l'utilisateur 0 de la colonne sélectionnée. Toutes les touches suivantes sont automatiquement associées aux utilisateurs de la même colonne en séquence.
- Répéter l'opération pour toutes les colonnes présentes.
- Repositionner les micro-interrupteurs ID sur la position d'origine.
- Quitter la configuration avancée, reporter les deux interrupteurs rotatifs sur les positions de configuration du temps d'ouvre-porte et de communication garantie.

Exemple:

- Installation à 3 colonnes, la première avec 4 utilisateurs, la deuxième avec 6 utilisateurs, la troisième avec 8 utilisateurs.
- Accéder à la configuration avancée.
- Positionner le micro-interrupteur ID sur 0.
- Appuyer sur la première touche raccordée au poste externe.
- Positionner le micro-interrupteur ID sur 1.
- Appuyer sur la cinquième touche raccordée au poste externe, laquelle est ainsi associée à l'utilisateur 0 de la colonne 1.
- Positionner le micro-interrupteur ID sur 2.
- Appuyer sur l'onzième touche raccordée au poste externe, laquelle est ainsi associée à l'utilisateur 0 de la colonne 2.
- Repositionner les micro-interrupteurs ID sur la position d'origine.
- Quitter la configuration avancée.

La configuration finale sera la suivante:




 Le poste externe ayant la configuration d'usine, la configuration de la colonne 0 est superflue puisque les touches sont toutes assignées à cette colonne.

Répéter l'opération pour tous les postes externes principaux présents.

Si les postes externes sont configurés comme secondaires, mais on veut que chacun appelle un groupe différent d'utilisateurs, on peut procéder de la façon suivante:

- Accéder à la configuration avancée en tournant tous les deux dip switch rotatifs sur la position '9';
- Positionner le dip switch ID du poste d'appel avec le code du poste interne qui sera associé à la première touche (offset);

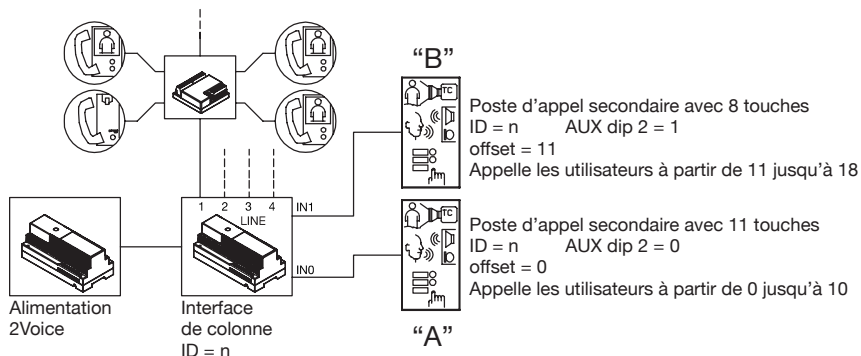
 le code d'offset ne peut être compris qu'entre 0 et 31

- Changer la position du dip switch AUX n°5 (le poste d'appel émet une tonalité de confirmation);
- Repositionner le dip switch AUX n°5 sur la position précédente (le poste d'appel émet une tonalité de confirmation);
- Repositionner les dip switch ID sur la position précédente;
- Sortir de la configuration avancée, en repositionnant les deux dip switch rotatifs sur les positions de programmation du temps ouvre-porte et de conversation garantie.

Exemple:

Le poste d'appel secondaire "A" n'appelle que les utilisateurs à partir de 0 jusqu'à 10, tandis que le "B" n'appelle que les utilisateurs à partir de 11 jusqu'à 18.

- Sur le poste d'appel "B" accéder à la configuration avancée;
- Positionner le dip switch ID sur 11;
- Déplacer le dip switch AUX n°5;
- Repositionner tous les dip switch sur la position précédente;
- Sortir de la configuration avancée.



CONFIGURATION DE LA TOUCHE POUR FONCTION SPÉCIALE

Il est possible de configurer une touche pour une fonction spéciale, comme par exemple l'allumage de la lumière des escaliers.

Pour configurer la touche, suivre le procédé suivant:

- Accéder à la configuration avancée.
- Appuyer sur la touche sélectionnée pendant 3 secondes, le poste externe émet un signal pour confirmer que l'acquisition a eu lieu.

EFFACEMENT DES DONNÉES DE PROGRAMMATION

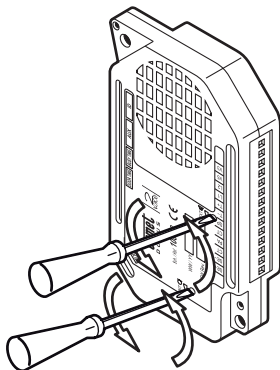
Pour effacer toutes les données programmées dans la configuration avancée, suivre le procédé suivant:

- Accéder à la configuration avancée.
- Appuyer sur une touche quelconque pendant au moins 5 sec. Le poste externe émet un premier signal après 3 sec. et un autre plus long 2 secondes après pour confirmer que l'effacement a eu lieu.

RÉGLAGE PHONIE

Les niveaux audio sont configurés en usine de façon à ne pas demander de différents réglages dans la plupart des installations.

S'il était nécessaire de les modifier, utiliser un tournevis sur les réglages prévus à cet effet.



ACTIONNEMENT DE LA SERRURE ELECTRIQUE DU PASSAGE PIÉTON

Les postes externes disposent de deux bornes pour la gestion par décharge capacitive de la serrure électrique (SE-, SE+).

La serrure électrique est pilotée dans les cas suivants:

- Chaque fois que la touche du hall d'entrée est actionnée (bornes PA, CT).
- Lors de la réception de la commande ouvre-porte piétonne d'un poste interne, en fonction de la configuration du dip-switch AUX relatif à la modalité de fonctionnement « libre » ou « sous secret » (voir section "Configuration").

Le temps d'activation de la serrure électrique peut être programmé en utilisant un dip switch rotatif (30 secondes au max.).

CARACTERISTIQUES TECHNIQUES

Tension d'alimentation (LINE):

Absorption au repos:

Absorption maximale:

Sortie serrure S+ et S-:

Température de fonctionnement:

Conformité:

36 ÷ 48Vdc

45mA max

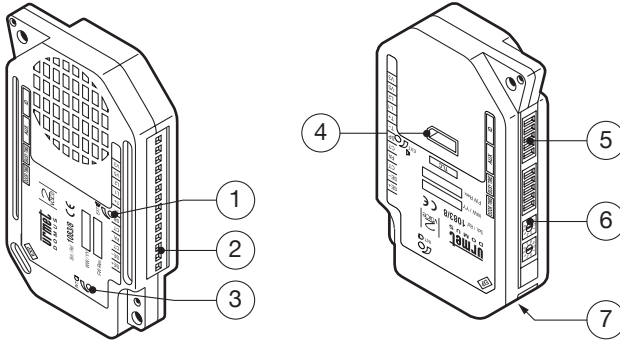
250mA max

22 ÷ 24Vdc max 200mAdc

-10°C ÷ + 50°C

EN 61000-6-3, EN 61000-6-1


El microaltavoz externo Sch. 1083/8 es dedicado para el sistema 2Voice. Es realizado para la instalación en el interior del panel de teclas Exigo.




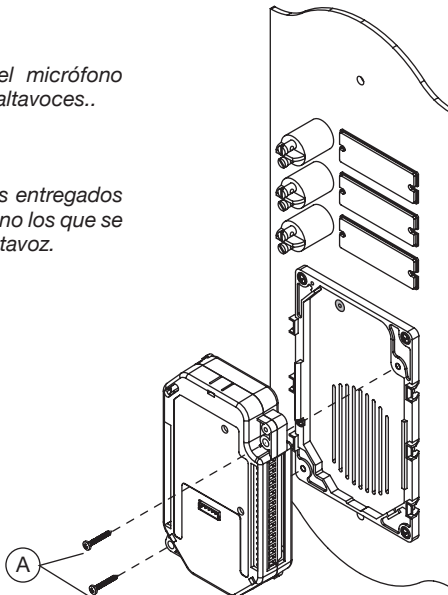
El Digitalizador está compuesto de la siguiente manera:

- | | |
|---|---|
| <ol style="list-style-type: none"> 1) Regulación del nivel fónico del altavoz. 2) Tablero de bornes para conexiones. 3) Regulación del nivel fónico del micrófono. 4) Conector para la conexión de la cámara local. 5) Interruptor Dip de programación | <ol style="list-style-type: none"> 6) Regulador rotatorio tiempo apertura puerta y tiempo ocupado. 7) Conector para la conexión de los Módulos de expansión 16 usuarios Ref. 1038/17. |
|---|---|

MONTAJE DE LOS MICROALTAVOCES SOBRE FRONTALES MOD. 1143 O MOD. 1743

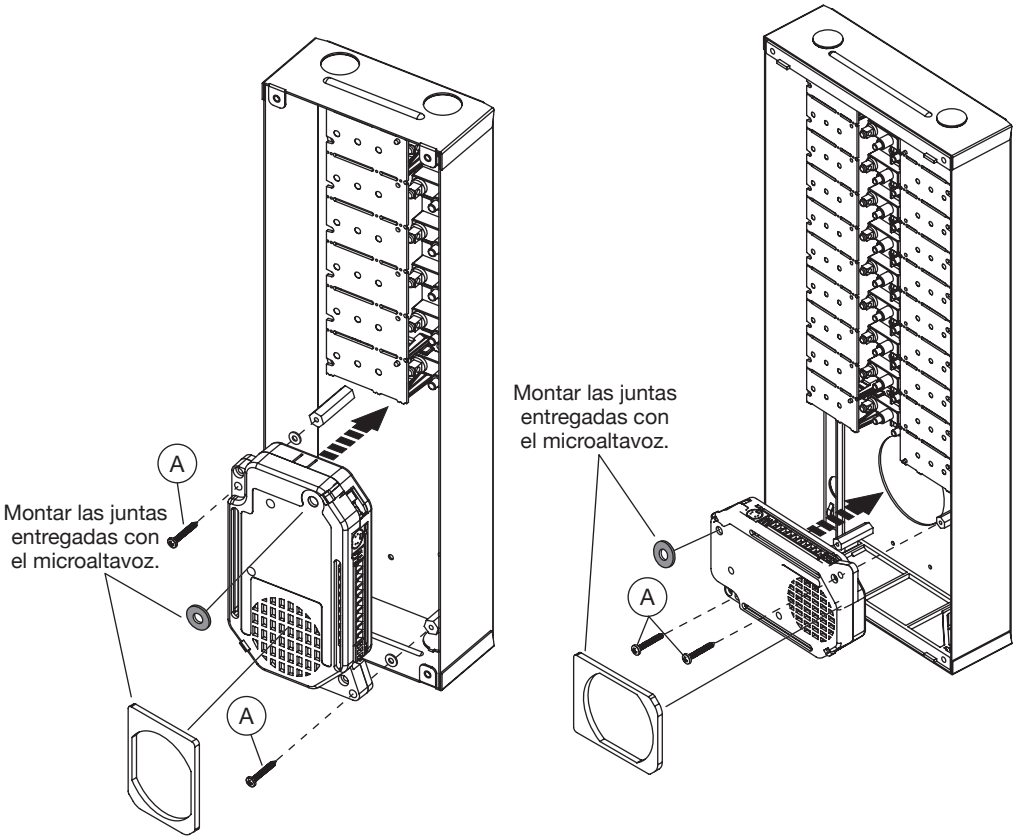
 No montar la junta del micrófono entregada con el microaltavoces..

 Los tornillos "A" son los entregados con la parte delantera y no los que se entregan con el microaltavoz.



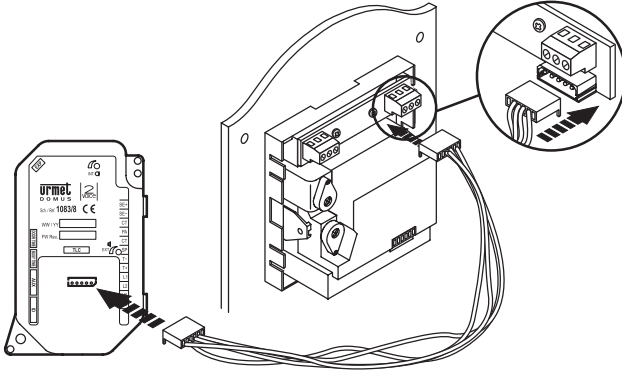
MONTAJE DE LOS MICROALTAVOCES SOBRE CAJAS DE ENCAJE MOD. 1121 O MOD. 1721

 Los tornillos "A" se entregan con el microaltavoz.

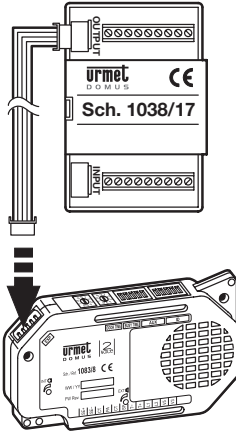


Los posibles módulos de expansión de usuarios Ref. 1038/17 o los dispositivos de secreto se deben colocar debajo de los circuitos de iluminación de los tarjeteros para nombres.

CONEXIÓN CON CÁMARA LOCAL



CONEXIÓN CON MÓDULOS EXPANSIÓN 16 USUARIOS




DESCRIPCIÓN DE LOS BORNES Y DE LOS CONECTORES

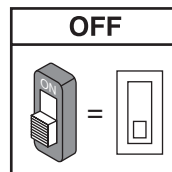
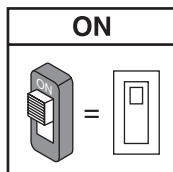
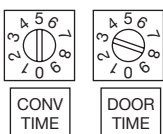
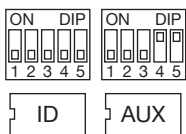
LINE }
LINE } Línea Bus de entrada

SE+ Accionamiento positivo cerradura eléctrica peatonal
SE- Accionamiento negativo cerradura eléctrica peatonal
V3 Señal telecámara de control
V5 Referencia para señal telecámara de control
T+ Control para conmutador vídeo
T- Referencia para conmutador vídeo
CT Referencia para PA y SP
PA Tecla pasillo
SP Sensor puerta abierta

EXP Conector para la conexión de los módulos expansión 16 usuarios Sch. 1038/17
VIDEO MODULE Conector para la conexión de la cámara local

 Alimentar les leds de iluminación de los tarjeteros con una alimentación adicional.

CONFIGURACIÓN DE LOS MICROALTAVOCES



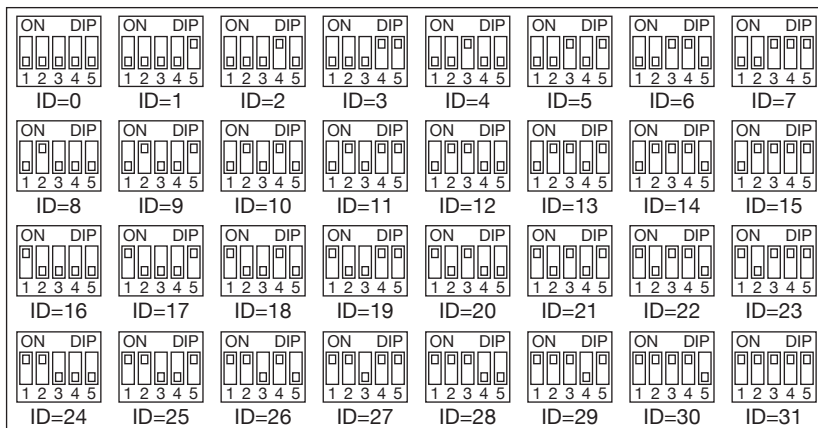
Valores estándar: todos los microaltavoces salen de fabrica configurados en la siguiente manera:

- Tipo PE: principal
- Número secundario: 0
- Apertura puerta: libre
- Interrupción: No garantizada
- Iluminadores telecámara: activos
- Rotary tiempo ocupato: 30 seg. (pos 3)
- Rotary apertara puerta: 1 seg. (pos 0)
- Número microaltavoz: 0

ID: número del microaltavoz.

Configurar un número del 0 al 3 si el microaltavoz es principal, o del 0 al 31 si es secundario, según la figura presentada más abajo.

- No debe haber 2 puestos principales con el mismo ID; pueden coexistir 2 puestos secundarios con el mismo ID pero con distinta dirección (0 o 1).
- El ID del microaltavoz secundario debe coincidir con el ID de columna configurado en la interfaz de columna 1083/50, si está presente.



AUX: configuraciones auxiliares

Tipo de puesto: el microaltavoz se puede configurar como principal o como secundario. Desde el microaltavoz principal es posible llamar a todos los usuarios del sistema; desde el microaltavoz secundario sólo se pueden llamar los usuarios de la columna a la que pertenece. El usuario que recibe la llamada está en condiciones de distinguir su procedencia por el tipo de timbre.

Puesto de llamada secundario: en una misma columna puede haber 2 puestos de llamada secundarios, pero deben tener distinta dirección (0 o 1).

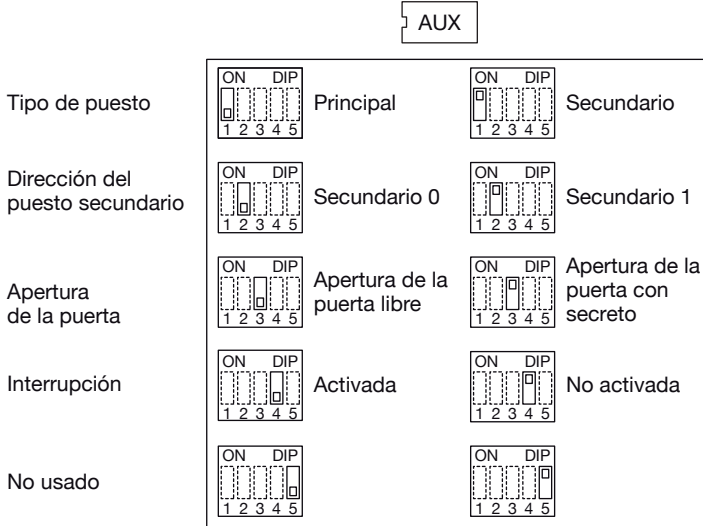
Apertura de la puerta: la cerradura eléctrica se puede controlar en modo “con secreto” o “libre”. El comportamiento del microaltavoz en los dos casos es el siguiente:

- ‘Con secreto’: la activación del pulsador de apertura de la puerta de un aparato interior puede activar la cerradura eléctrica del microaltavoz sólo si está en conversación fónica con dicho microaltavoz, o si luego de una llamada (o de la autoactivación en el microaltavoz) el usuario aún no ha descolgado el

microteléfono.

- “Libre”: el accionamiento del pulsador de apertura de la puerta de un aparato interior puede activar la cerradura eléctrica del puesto de llamada, si el mismo está configurado como principal, o si está configurado como secundario y el usuario pertenece a la misma columna del puesto de llamada. La función normalmente se utiliza en los puestos secundarios.

Interrupción: durante una llamada o conversación intercomunicante, una autoactivación con o sin audio o la consulta del contestador videointerfónico, la columna interesada o, más en general, las partes del sistema en estado de ocupado (según la configuración de este interruptor) se pueden interrumpir o no con una llamada desde un puesto de llamada.



TIEMPO DE APERTURA DE LA PUERTA La posición del interruptor giratorio (DOOR TIME) determina el tiempo de activación de la cerradura eléctrica para peatones.

- Pos. 0 = 1 seg. Pos. 1 = 10 seg. Pos. 2 = 20 seg. Pos. 3 = 30 seg.
 Pos. 4 = 30 seg. Pos. 5 = 30 seg. Pos. 6 = 30 seg. Pos. 7 = 30 seg.
 Pos. 8 = 30 seg. Pos. 9 = 30 seg.



El tiempo máximo de activación de la cerradura eléctrica peatonal es de 30 segundos.

TIEMPO DE COMUNICACIÓN GARANTIZADO La posición del interruptor giratorio (CONV TIME) determina el tiempo de comunicación garantizado; es decir, la prolongación del tiempo de ocupado a partir del momento de la respuesta. El tiempo de ocupado es igual a la suma del tiempo de respuesta (máx. 60 seg.) más el tiempo de comunicación garantizado.

- Pos. 0 = 1 seg. Pos. 1 = 10 seg. Pos. 2 = 20 seg. Pos. 3 = 30 seg.
 Pos. 4 = 40 seg. Pos. 5 = 50 seg. Pos. 6 = 60 seg. Pos. 7 e 8 = 70 seg.
 Pos. 9 = NO PERMITIDA


CONFIGURACIÓN AVANZADA

Para acceder en la configuración avanzada posicionar ambos los interruptores “rotary switch” en la posición 9. El microaltavoz emite un señal acústico. Al final de las operaciones poner el microaltavoz en descanso modificando la posición de al menos uno de los interruptores switch.

CÁMARAS TV DE CONTROL

Si en un puesto de llamada hay cámaras de control, es necesario programar la función.

1. Entrar en configuración avanzada colocando los dos interruptores giratorios en la posición 9; el microaltavoz emite un bip que indica el estado de programación y se enciende el led amarillo.
2. Accionar el pulsador del vestíbulo (PA- CT) un número de veces correspondiente al número de cámaras de control presentes. Cada vez que se acciona el pulsador, el microaltavoz emite un número de bips correspondiente al número de cámaras programadas (máx. 5); accionando nuevamente el pulsador después de los 5 bips, se emite un bip prolongado que indica el retorno a 0 cámaras conectadas (valor predeterminado).
3. Colocar nuevamente los interruptores giratorios en la posición exacta para salir de la configuración avanzada.

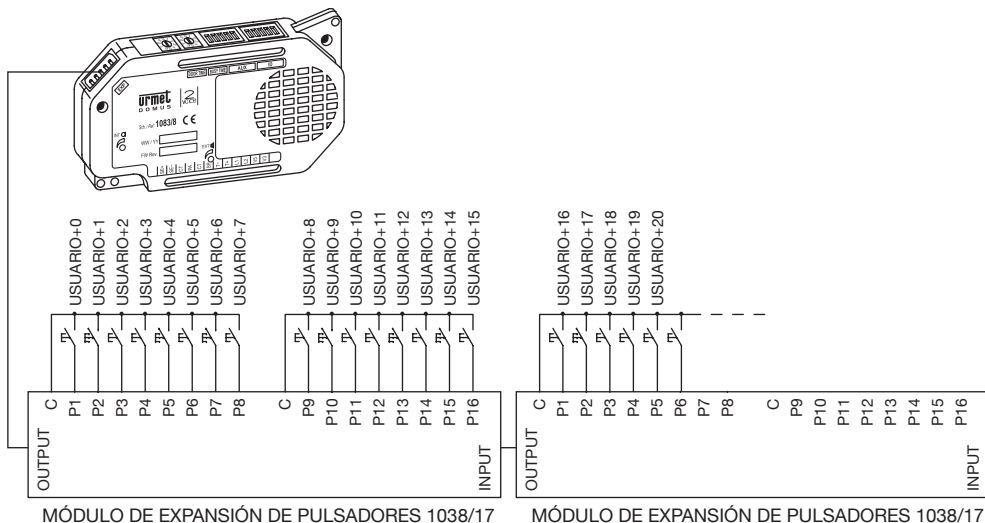
 Si está conectada una cámara local con el conector “VIDEO MODULE”; la posición de llamada es videointerfónica. Si no está conectada una cámara local al conector “VIDEO MODULE”; la posición de llamada es interfónica. Pueden también ser conectadas hasta un máximo de 4 cámaras de control en la entrada V3/V5 visibles por los usuarios con la tecla de autoactivación. En el caso de una sola cámara de control, la posición de llamada se convierte en videointerfónica usando esa cámara en fase de llamada.

CODIFICACIÓN DE LOS PULSADORES

Con el microaltavoz pueden ser conectadas hasta 64 teclas, usando al máximo 4 módulos de expansión teclas 1038/17.

Los pulsadores están asociados (valor predeterminado) a los usuarios del 0 al 63 de la columna a la que pertenecen, en el caso de un microaltavoz configurado como secundario.

En cambio, si el microaltavoz está configurado como principal, los pulsadores se asocian automáticamente a la columna 0, lo que facilita la instalación de principales en sistemas monocolumna.



Pero si el microaltavoz está configurado como principal y en el sistema hay varias columnas, es indispensable

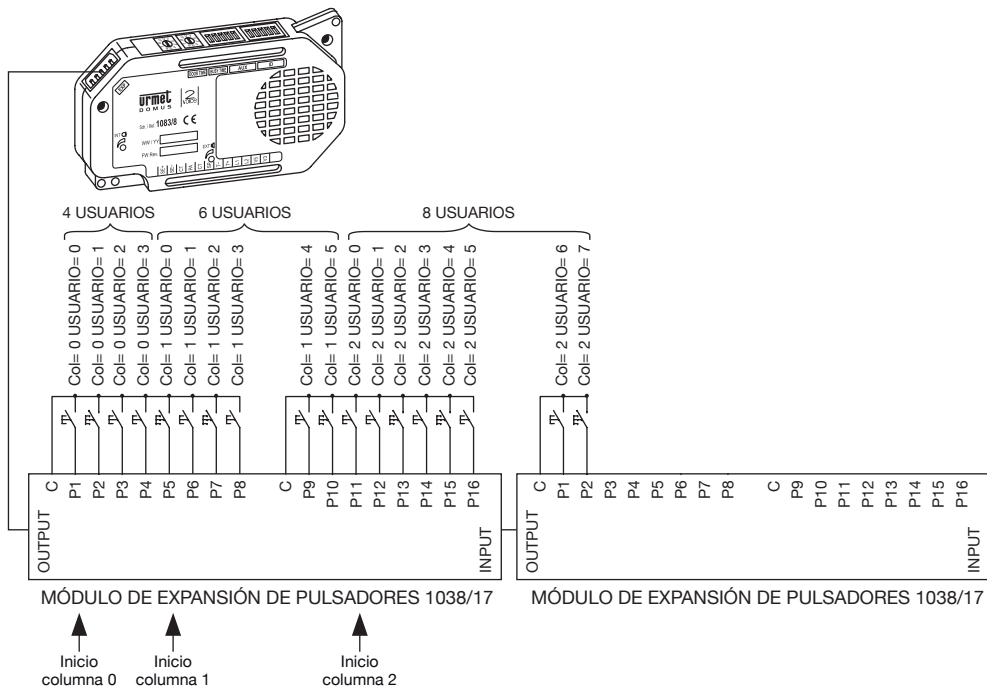
crear una asociación entre los pulsadores y los usuarios de las distintas columnas actuando de la siguiente manera:

- Entrar en configuración avanzada llevando a la posición “99” los dos interruptores giratorios.
- Colocar el interruptor dip ID con el código de la primera columna del sistema (por lo común, la columna 0).
- Accionar el pulsador correspondiente al usuario 0 de la columna seleccionada. Todos los pulsadores siguientes se asocian automáticamente a los usuarios de la misma columna en sucesión.
- Repetir la operación con todas las columnas presentes.
- Colocar nuevamente los interruptores dip ID en su posición original.
- Salir de la configuración avanzada, colocando nuevamente los dos interruptores giratorios en las posiciones de configuración del tiempo de apertura de la puerta y del tiempo de comunicación garantizado.

Ejemplo:

- Sistema con 3 columnas, la primera con 4 usuarios, la segunda con 6 usuarios, la tercera con 8 usuarios.
- Entrar en configuración avanzada.
- Colocar el interruptor dip ID en 0.
- Presionar la primera tecla conectada en el microaltavoz.
- Colocar el interruptor dip ID en 1.
- Presionar la quinta tecla conectada con el microaltavoz para asociarla con el usuario 0 de la columna 1.
- Colocar el interruptor dip ID en 2.
- Presionar la undécima tecla conectada con el microaltavoz para asociarla con el usuario 0 de la columna 2.
- Colocar nuevamente los interruptores dip ID en su posición original.
- Salir de la configuración avanzada.

La configuración final será la siguiente:




Con el microaltavoz con la configuración de fábrica, la programación de la columna 0 es una operación superflua, ya que todos los pulsadores están asignados a dicha columna.

Repetir la operación con todos los microaltavoces principales presentes.

Si los microaltavoces son configurados como secundarios pero se desea que cada uno llame hacia un diferente grupo de usuarios se puede continuar en el siguiente modo:

- Entrar en la configuración de avance girando en la posición '9' ambos los interruptores switch;
- Posicionar el interruptor dip ID del puesto de empleo de la llamada con el código del interfono que será asociado a la primera tecla (offset);

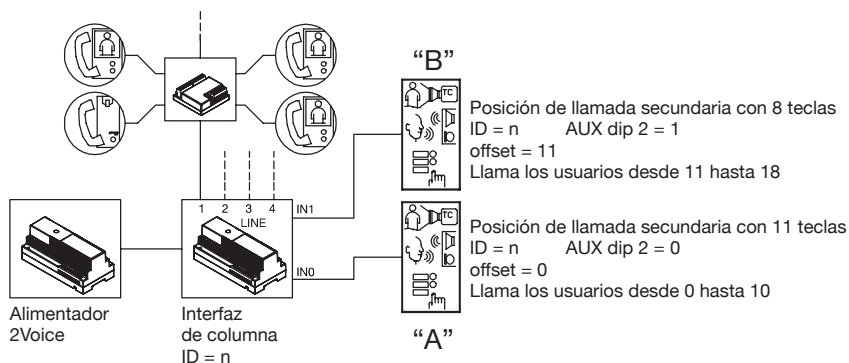
 El código de offset puede ser incluido solo entre 0 y 31

- Cambiar la posición del interruptor switch AUX n°5 (el puesto de empleo de la llamada emite un sonido de confirmación);
- Reposicionar el interruptor switch AUX n°5 en la posición original (el puesto de empleo de la llamada emite un sonido de confirmación);
- Reposicionar los interruptores switch ID en la posición original;
- Salir de la configuración de avance, reposicionando los dos interruptores switch en las posiciones de impostación del tiempo de apertura de la puerta y de comunicación asegurada.

Ejemplo:

El puesto de llamada secundario "A" llama solo los usuarios desde el 0 hasta el 10 mientras el "B" llama solo los usuarios desde el 11 hasta el 18.

- En el puesto de llamada "B" entrar en la configuración de avance;
- Posicionar el interruptor switch ID a 11;
- Mover el interruptor switch AUX n°5;
- Reposicionar todos los interruptores switch en la posición original;
- Salir de la configuración de avance.



CONFIGURACIÓN TECLA PARA FUNCIÓN ESPECIAL

Es posible configurar una tecla para una función especial, como por ejemplo la activación de las luces de las escaleras.

Para configurar la tecla proceder como sigue:

- Entrar en la configuración avanzada.
- Tener presionada la tecla escogida por un tiempo de 3 seg., el microaltavoz genera un señal acústico para confirmar la correcta adquisición.

BORRE DE LOS DATOS DE PROGRAMACIÓN

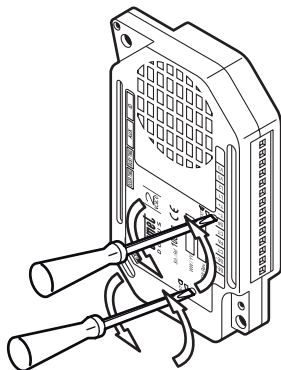
Para cancelar todos los datos programados en la configuración avanzada proceder como sigue:

- Entrar en la configuración avanzada.
- Tener presionado cualquier tecla por al menos 5 seg. El microaltavoz genera un primer señal acústico después de 3 seg. y otro más largo 2 segundos después para confirmar la correcta cancelación.

REGULACIÓN FONÍA

Los niveles fónicos son programados en su producción en manera que no necesiten ser cambiados en la mayor parte de las instalaciones.

En caso sea necesario cambiarlos, corregir con un tornillo en la regulación deseada.



ACCIONAMIENTO CERRADURA ELÉCTRICA PEATONAL

Los microaltavoces tienen dos bornes para la gestión con descarga capacitiva de la cerradura eléctrica (SE-, SE+).

La cerradura eléctrica es activada en los siguientes casos:

- Cada vez que es presionada la tecla pasillo (bornes PA, CT).
- Con la recepción del mando apertura de la puerta peatonal de un interfono en función de la configuración del interruptor dip AUX relativo con la modalidad de funcionamiento "libre" o "con secreto" (consultar sección "Configuración").

El tiempo de activación de la cerradura eléctrica es programable por medio de un interruptor rotary (máx 30 segundos).

CARACTERISTICAS TECNICAS

Tensión de alimentación (LINE):

Absorción en reposo:

Absorción máx.:

Salida cerradura S+ y S-:

Temperatura de funcionamiento:

Conformidad con las normas:

36 ÷ 48Vdc

45mA máx

250mA máx

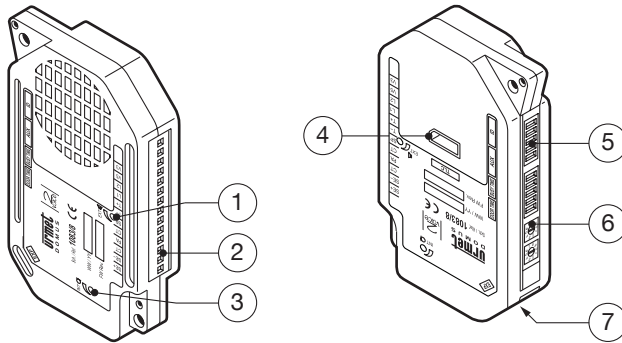
22 ÷ 24Vdc máx 200mAdc

-10°C ÷ + 50°C

EN 61000-6-3, EN 61000-6-1

DEUTSCH


Die Außenstelle Karte 1083/8 ist dem System 2Voice gewidmet. Sie ist für die Installation im Tastenfeld Exigo realisiert.




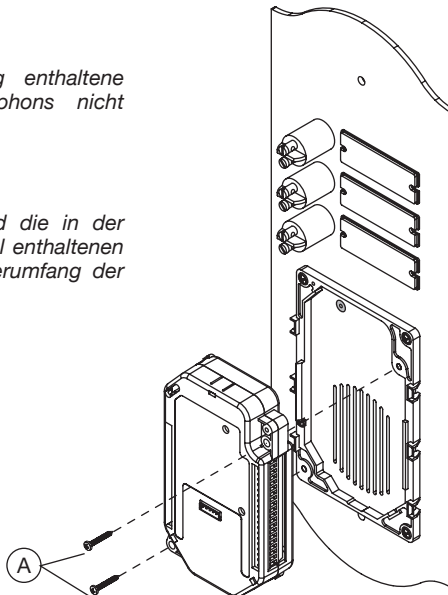
Der Digitalisierer setzt sich folgendermaßen zusammen:

- 1) Lautstärkeregelung des Lautsprechers.
- 2) Klemmen leisten
- 3) Phonstärkeregelung des Mikrophons.
- 4) Verbinder für den Anschluss der lokalen Kamera.
- 5) DIP-Schalter der Programmierung
- 6) Drehschalter der Türöffner-Zeit und der Besetztzeit.
- 7) Anschlussstecker zum Anschließen der Erweiterungskarten für 16 Ausgänge Karte 1038/17.

MONTAGE DER AUSSENSTELLEN AUF FRONTSEITEN MOD. 1143 ODER MOD. 1743

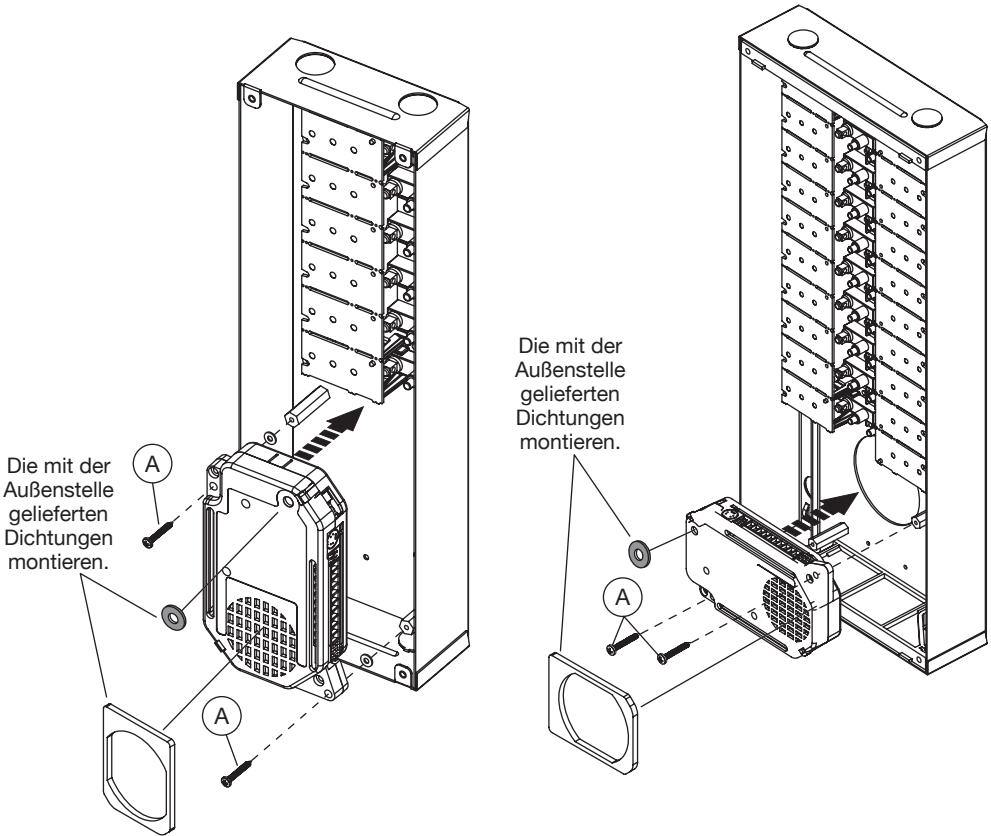
 Die in der Lieferung enthaltene Dichtung des Mikrophons nicht montieren.

 Die Schrauben A sind die in der Lieferung der Fronttafel enthaltenen und nicht die im Lieferumfang der Außenstelle.



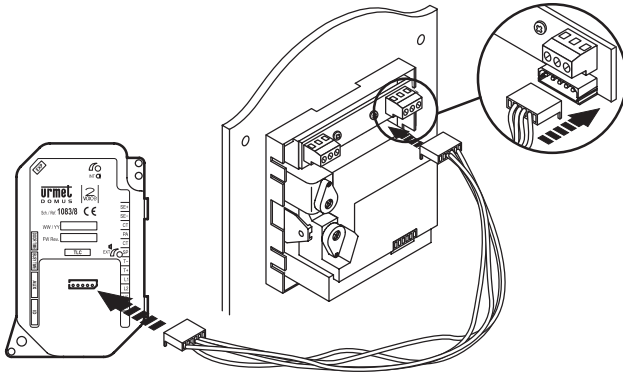
MONTAGE DER AUSSENSTELLEN AUF UP-DOSEN MOD. 1121 ODER MOD. 1721

 Die Schrauben A sind im Lieferumfang der Außenstelle enthalten.

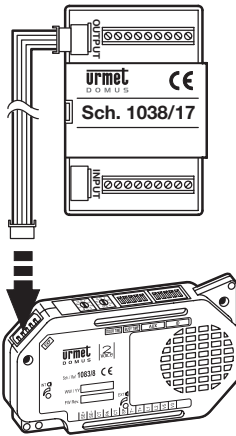


Eventuelle Teilnehmer-Erweiterungsmodule Karte 1038/17 oder die Mithörsperren müssen unter den Schaltkreisen der Namensschildbeleuchtung positioniert werden.

ANSCHLUSS AN LOKALE KAMERA



ANSCHLUSS AN ERWEITERUNGSMODULE 16 TEILNEHMER



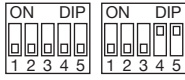
BESCHREIBUNG DER KLEMMEN UND DER VERBINDER

- | | |
|--------|---|
| LINE } | Eingehende BUS-Leitung |
| LINE } | |
| SE+ | Positiv Bedienung der Elektroverriegelung der Fußgänger-Eingang |
| SE- | Negativ Bedienung der Elektroverriegelung der Fußgänger-Eingang |
| V3 | Signal der Kontrollkamera |
| V5 | Bezug für das Signal der Kontrollkamera |
| T+ | Steuerung für Videoumschalter |
| T- | Bezug für Videoumschalter |
| CT | Bezug für PA (Taste der Eingangshalle) und SP (Sensor der Tür) |
| PA | Taste der Eingangshalle |
| SP | Sensor Tür offen |

- | | |
|--------------|--|
| EXP | Verbinder für den Anschluss der Erweiterungsmodule 16 Teilnehmer Karte 1038/17 |
| VIDEO MODULE | Verbinder für den Anschluss der lokalen Kamera |

 Die Led der Namensschildbeleuchtung mit einer zusätzlichen Stromversorgung speisen.

KONFIGURATION DER AUSSENSTELLEN



ID

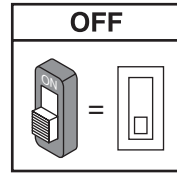
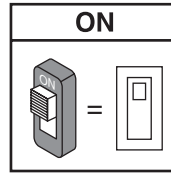
AUX



CONV
TIME



DOOR
TIME



Standardwerten: alle Außenstellen werden werkseitig konfiguriert, wie folgt:

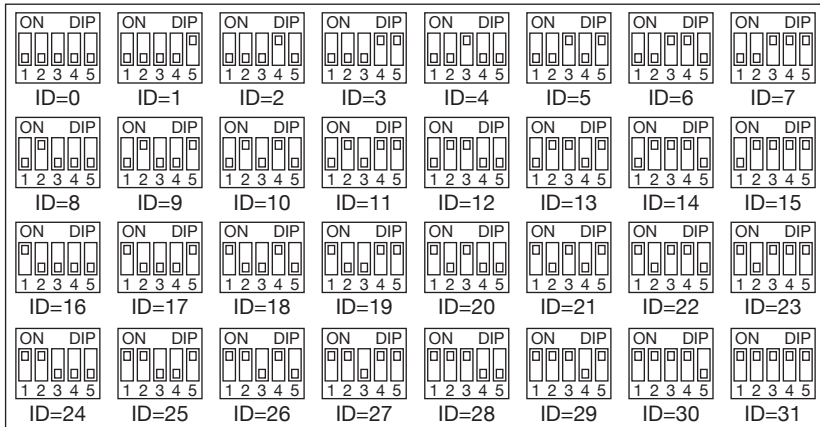
Typ PE (Außenstelle):	Haupt
Nebennummer:	0
Türöffner:	frei
Unterbrechung:	Nicht gewährleistet
Illuminatoren der Kamera:	eingeschaltet
DIP-Drehschalter Besetztzustand:	30 Sek. (pos 3)
DIP-Drehschalter Türöffner:	1Sek. (pos 0)
Außenstellenummer:	0

ID: Nummer der Außenstelle.

Eine Zahl von 0 bis 31 eingeben, wenn die Außenstelle eine Hauptstelle ist oder von 0 bis 31, wenn die Außenstellen eine Nebenstelle wie in der Abbildung im Anschluss ist.

- Es dürfen keine zwei Haupteinheiten mit derselben ID vorliegen. Es können zwei Nebeneinheiten mit derselben ID doch unterschiedlicher Adresse vorliegen (0 oder 1).
- Die ID der Nebenaußenstelle muss mit der ID der in der Steigleitungsschnittstelle 1083/50 eingegebenen Steigleitung übereinstimmen, wenn vorhanden.

ID



AUX: Nebeneinstellungen

Art der Einheit: die Außenstelle kann als Haupt- oder Nebenstelle konfiguriert werden. Von der Hauptaußenstelle aus können alle Teilnehmer der Anlage angerufen werden. Von der Nebenaußenstelle können nur die Teilnehmer der Steigleitung ihrer Zugehörigkeit angerufen werden. Der Teilnehmer, der einen Anruf erhält, ist in der Lage, die Herkunft anhand des Klingelzeichens zu unterscheiden.

Nebenrufeinheit: in einer Steigleitung können zwei Nebenrufeinheiten vorhanden sein, die jedoch unterschiedliche Adresse aufweisen (0 oder 1).

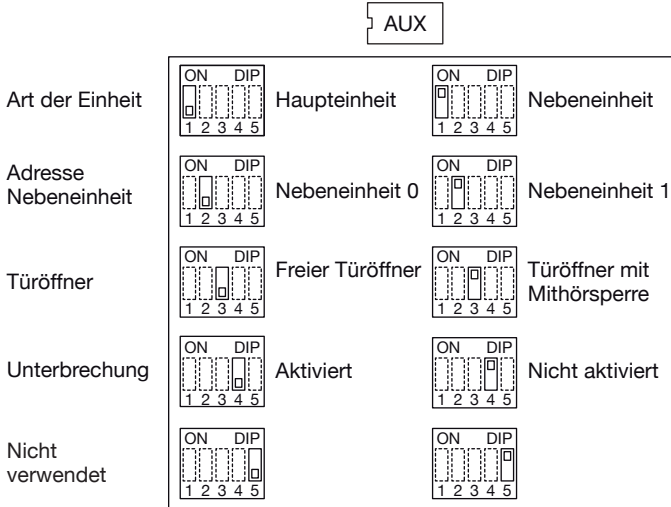
Türöffner: Die Elektroverriegelung kann im Modus „Mithörsperre“ oder „frei“ betrieben werden. Das Verhalten der Außenstelle ist in den beiden Fällen das Folgende:

- 'Geheim': Das Drücken der Türöffnertaste einer Innenstelle kann die Elektroverriegelung der Außenstelle nur aktivieren, wenn diese sich im Gespräch mit derselben Außenstelle befindet oder wenn im Anschluss

an den Anruf (oder die Selbsteinschaltung auf der Außenstelle) der Teilnehmer den Hörer noch nicht abgehoben hat.

- „Frei“: das Betätigen der Türöffertaste einer Innenstelle kann die Elektroverriegelung der Rufeinheit aktivieren, wenn diese als Haupteinheit konfiguriert ist oder wenn diese als Nebeneinheit konfiguriert ist und der Teilnehmer zu derselben Säule der Rufeinheit gehört. Diese Funktion wird normalerweise auf Nebenstellen eingesetzt.

Unterbrechung: ist ein Gespräch im Gang oder ein Intercom-Gespräch oder eine Selbsteinschaltung mit oder Audio oder auch das Abhören des Aufzeichnungsgeräts für Videoanlagen, können die betreffende Leitung oder allgemeiner die Systemteile im Besetztzustand je nach Konfiguration dieses Schalters durch einen Anruf von einer Rufeinheit unterbrochen werden oder nicht..



DAUER TÜRÖFFNER Die Position des Drehschalters (DOOR TIME) bestimmt die Dauer der Aktivierung der Elektroverriegelung Eingang.

- | | | | |
|---------------|---------------|---------------|---------------|
| Pos. 0 = 1 s | Pos. 1 = 10 s | Pos. 2 = 20 s | Pos. 3 = 30 s |
| Pos. 4 = 30 s | Pos. 5 = 30 s | Pos. 6 = 30 s | Pos. 7 = 30 s |
| Pos. 8 = 30 s | Pos. 9 = 30 s | | |



Die max. Schaltzeit der Fußgänger-Elektroverriegelung ist 30 Sekunden.

DAUER DER GARANTierten GESPRÄCHSZEIT Die Position des Drehschalters (CONV TIME) legt die garantierte Gesprächsdauer fest, d.h. die Fortsetzung der Besetztzeit ab dem Moment der Antwort. Die Besetztzeit entspricht der Summe der Antwortzeit (max. 60 s) und der garantierten Gesprächszeit.

- | | | | |
|-------------------------|---------------|---------------|-------------------|
| Pos. 0 = 1 s | Pos. 1 = 10 s | Pos. 2 = 20 s | Pos. 3 = 30 s |
| Pos. 4 = 40 s | Pos. 5 = 50 s | Pos. 6 = 60 s | Pos. 7 e 8 = 70 s |
| Pos. 9 = NICHT ZULÄSSIG | | | |


FORTGESCHRITTENE KONFIGURATION

Um auf die fortgeschrittene Konfiguration zugreifen, beide DIP-Drehschalter in Position '9' bringen. Die Außenstelle sendet ein Tonsignal. Um die Außenstelle in die Ruhezustand-Position zurückzubringen, am Ende der Verfahren die Position von mindestens einem der DIP-Drehschalter verändern.

KONTROLLKAMERAS

Sind in einer Rufeinheit Kontrollkameras vorhanden, muss die Funktion programmiert werden.

1. Begeben Sie sich zur erweiterten Konfiguration, indem beide Drehschalter in Position 9 gebracht werden. Die Außenstelle sendet einen Pfeifton aus, um den Programmierstatus anzuzeigen und die gelbe Led schaltet sich ein.
2. Die Hausflurttaste (PA – CT) so viele Mal betätigen, wie die Anzahl der vorhandenen Kontrollkameras beträgt. Die Außenstelle sendet bei jedem Betätigen der Taste eine Anzahl Pfeiftöne aus, die der Anzahl der programmierten Kameras entspricht (max. 5). Durch erneutes Betätigen der Taste nach den 5 Pfeiftönen wird ein langer Pfeifton ausgesandt, der auf die Rückkehr zu 0 angeschlossenen Kameras hinweist (Standard).
3. Den Drehschalter wieder in die korrekte Position bringen, um die erweiterte Konfiguration zu verlassen.

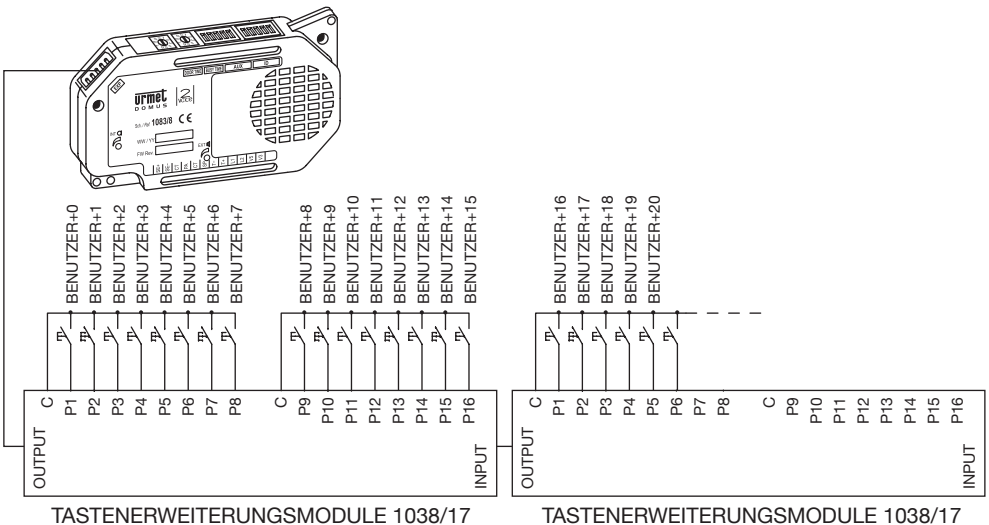
 Ist eine lokale Kamera an den Verbinder "VIDEO MODULE" angeschlossen, ist die Rufstelle eine Videosprechanlage-Rufstelle. Ist keine lokale Kamera an den Verbinder "VIDEO MODULE" angeschlossen, ist die Rufstelle eine Sprechanlage-Rufstelle. Man kann auch max. 4 Kontrollkameras an den Eingang V3/V5 anschliessen, die die Teilnehmer über die Selbsteinschaltungstaste einblenden können. Bei Verwendung von nur einer Kontrollkamera wird die Rufstelle eine Videosprechanlage-Rufstelle, indem man diese Kamera in der Ruf-Phase verwendet.

TASTENCODIERUNG

An die Außenstelle können unter Verwendung von 4 Tastenerweiterungsmodulen 1038/17 bis zu 64 Tasten potentiell angeschlossen werden.

Standardmäßig sind die Tasten mit den Teilnehmern von 0 bis 63 der Steigleitung ihrer Zugehörigkeit assoziiert, sollte die Außenstelle als Nebenstelle konfiguriert sein.

Sollte dagegen die Außenstelle als Haupteinheit konfiguriert sein, werden die Tasten automatisch mit der Steigleitung 0 assoziiert, was die Installation der Hauptstellen auf Anlagen mit nur einer Steigleitung erleichtert.



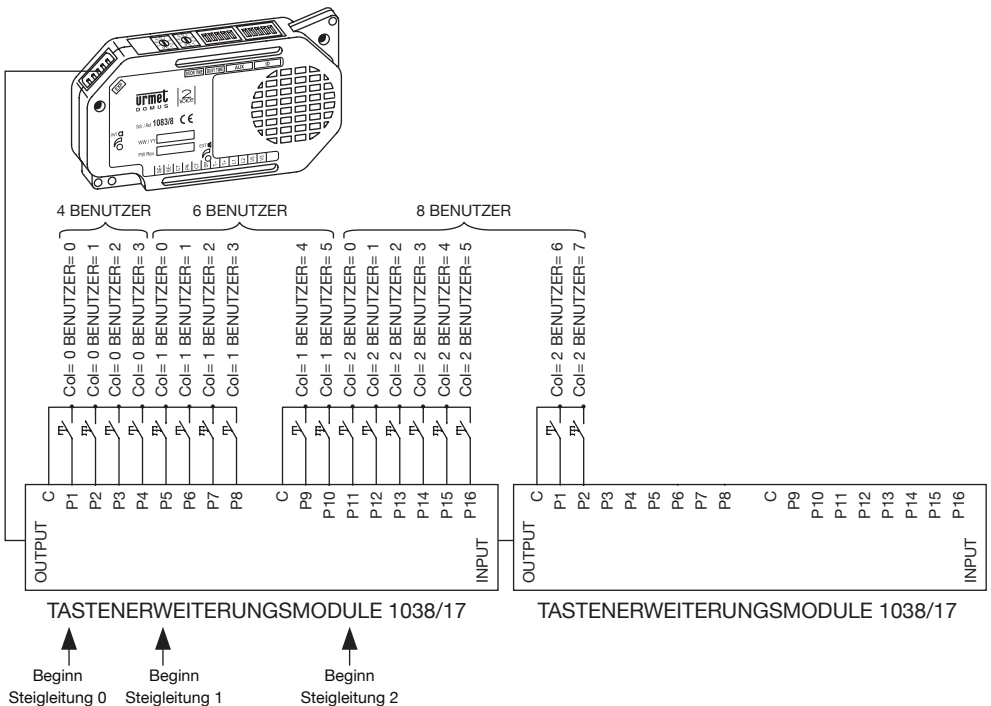
Ist dagegen die Außenstelle als Hauptstelle konfiguriert und in der Anlage befinden sich mehrere Steigleitungen, muss in jedem Fall eine Verbindung zwischen den Tasten und den Teilnehmern der unterschiedlichen Steigleitungen erfolgen, indem wie folgt vorgegangen wird:


- Begeben Sie sich zur erweiterten Konfiguration, indem die beiden Drehschalter in Position ‚99‘ gedreht werden.
- Die ID des Dip-Switches mit dem Code der ersten Steigleitung des Systems positionieren (normalerweise Steigleitung 0).
- Die dem Teilnehmer 0 der ausgewählten Steigleitung entsprechende Taste betätigen. Alle anschließenden Tasten werden in Folge automatisch mit den Teilnehmern derselben Steigleitung assoziiert.
- Den Vorgang für alle vorhandenen Steigleitungen wiederholen.
- Die ID der Dip-Switches wieder in die Ausgangsposition stellen.
- Die erweiterte Konfiguration verlassen und die beiden Drehschalter wieder in die Positionen der Einstellung der gewünschten Türöffnerzeit und garantierten Gesprächszeit bringen.

Beispiel:

- Anlage mit drei Steigleitungen, die erste mit vier Teilnehmern, die zweite mit sechs Teilnehmern, die dritte mit acht Teilnehmern.
- Zugriff auf die erweiterte Konfiguration.
- Die ID des Dip-Switches auf 0 positionieren.
- Die an die Außenstelle angeschlossene erste Taste drücken.
- Die ID des Dip-Switches auf 1 positionieren.
- Die an die Außenstelle angeschlossene fünfte Taste drücken, so dass sie dem Teilnehmer 0 der Steigleitung 1 zugeordnet wird.
- Die ID des Dip-Switches auf 2 positionieren.
- Die an die Außenstelle angeschlossene elfte Taste drücken, so dass sie dem Teilnehmer 0 der Steigleitung 2 zugeordnet wird.
- Die ID der Dip-Switches wieder in die Ausgangsposition stellen.
- Die erweiterte Konfiguration verlassen

Die Endkonfiguration ist folgende:




 Bei Außenstelle mit der werkseitigen Konfiguration ist die Konfigurierung der Steigleitung 0 überflüssig, da die Tasten alle dieser Steigleitung zugewiesen sind.

Den Vorgang für alle vorhandenen Hauptaußenstellen wiederholen.

Falls die Außenstellen als Nebenstellen konfiguriert sind, aber jede soll eine verschiedene Gruppe von Teilnehmern anrufen, kann man das unterliegende Verfahren folgen:

- Um auf die fortgeschrittene Konfiguration zuzugreifen, beide DIP-Drehschalter in Position '9' bringen;
- Den DIP-Schalter ID des Rufmoduls mit dem Code der Innenstelle legen. Der Code wird mit der ersten Taste (offset) verbunden;

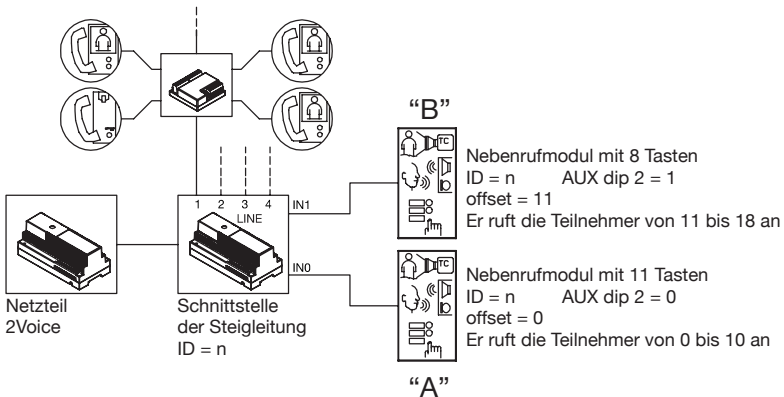
 Der Offset-Code kann sich nur zwischen 0 und 31 befinden.

- Die Position des DIP-Schalters AUX Nr.5 wechseln (Der Rufmodul sendet ein Tonsignal von Bestätigung);
- Den DIP-Schalter AUX Nr.5 auf die ursprüngliche Position zurückstellen (der Rufmodul sendet ein Tonsignal von Bestätigung);
- Die DIP-Schalter ID an die ursprüngliche Position zurückversetzen;
- Um aus der fortgeschrittenen Konfiguration auszugehen, die zwei DIP-Drehschalter an die Positionen zurückversetzen, welche für die Einstellung der Türöffnungszeit und der gewährleisteten Gesprächszeit benutzt werden.

Beispiel:

Der Nebenrufmodul "A" ruft nur die Teilnehmer von 0 bis 10 an, während der "B" ruft nur die Teilnehmer von 11 bis 18 an.

- Aus dem Rufmodul "B" auf die fortgeschrittene Konfiguration zugreifen;
- Den DIP-Schalter ID auf 11 stellen;
- Den DIP-Schalter AUX Nr.5 verschieben;
- Alle DIP-Schalter in die ursprüngliche Position zurückbringen;
- Aus der fortgeschrittenen Konfiguration ausgehen.



KONFIGURATION DER TASTE FÜR SPEZIALFUNKTION

Eine Taste kann für irgendeine Spezialfunktion konfiguriert werden, wie z.B. das Einschalten des Treppenlichts.

Um die Taste zu konfigurieren, folgende Vorgänge ausführen:

- Auf die fortgeschrittene Konfiguration zugreifen.
- Die ausgewählte Taste für 3 Sek. gedrückt halten, die Außenstelle sendet einen Piepton zur Bestätigung der erfolgten Erfassung aus.

LÖSCHEN DER PROGRAMMIERDATEN

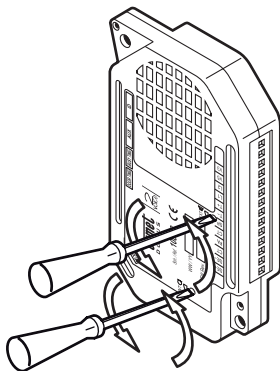
Um alle in der fortgeschrittenen Konfiguration eingestellten Daten zu löschen, folgende Vorgänge ausführen:

- Auf die fortgeschrittene Konfiguration zugreifen.
- Irgendeine Taste für mindestens 5 Sek. gedrückt halten. Nach 3 Sek. sendet die Außenstelle einen ersten Piepton aus und nach 2 Sekunden sendet sie einen anderen aber längeren Piepton zur Bestätigung der erfolgten Löschung aus.

AUDIOEINSTELLUNG

Die Audiostufen sind werkseitig eingestellt, damit sie in der meisten Anlagen nicht verändert werden müssen.

Falls aber ihre Veränderung nötig wird, mit einem Schraubenzieher in den dafür vorgesehenen Reglerstellen wirken.



STEUERUNG DER ELEKTROVERRIEGELUNG DER FUSSGÄNGER-EINGANG

Die Außenstellen verfügen über zwei Klemmen für die Verwaltung der Elektroverriegelung über kapazitive Entladung (SE-, SE+).

Die Elektroverriegelung wird in den folgenden Fällen gesteuert:

- Jedes Mal beim Drücken der Taste der Eingangshalle (Klemmen PA, CT).
- Bei Empfang des Türöffnerbefehls der Fußgänger-Eingang einer Innenstelle, abhängig von der Konfiguration des Dip-Switch AUX, bezüglich auf "frei" oder "geheim" Betriebsmodus (siehe Abschnitt "Konfiguration").

Die Aktivierungszeit der Elektroverriegelung ist durch DIP-Drehschalter programmierbar (Max. 30 Sekunden).

TECHNISCHE EIGENSCHAFTEN

Versorgungsspannung (LINE):

Stromentnahme bei Ruhestellung:

Max. Stromaufnahme:

Ausgang Verriegelung S+ und S-:

Betriebstemperatur:

Übereinstimmung mit den gesetzlichen Bestimmungen:

36 ÷ 48Vdc

45mA max

250mA max

22 ÷ 24Vdc max 200mAdc

-10°C ÷ + 50°C

EN 61000-6-3, EN 61000-6-1

DS 1083-020

LBT 8536

urmet
DOMUS

FILIALI

20151 MILANO - V.Gallarate 218
Tel. 02.380.111.75 - Fax 02.380.111.80
00043 CIAMPINO (ROMA) V.L. Einaudi 17/19A
Tel. 06.791.07.30 - Fax 06.791.48.97
80013 CASALNUOVO (NA) V.Nazionale delle Puglie 3
Tel. 081.193.661.20 - Fax 081.193.661.04
30030 VIGONOVO (VE) - V.del Lavoro 71
Tel. 049.738.63.00 r.a. - Fax 049.738.63.11
66020 S.GIOVANNI TEATINO (CH) - V.Nenni 17
Loc. Sambuceto Tel. 085.44.64.851
Tel. 085.44.64.033 - Fax 085.44.61.862



SEDE

URMET DOMUS S.p.A.
10154 TORINO (ITALY)
VIA BOLOGNA 188/C
Telef. +39 011.24.00.000 (RIC. AUT.)
Fax +39 011.24.00.300 - 323
Area tecnica
servizio clienti +39 011.23.39.810

<http://www.urmetdomus.com>
e-mail: info@urmetdomus.it