



MTM2000E 5454351 Minuterie 2000W Encastré

MTM2000M 5454361 Minuterie 2000W Modulaire

**Fonctions:**

Cette minuterie s'utilise avec un ou plusieurs poussoirs. Elle existe en boîtier version encastrée ou modulaire (larg.17.5mm).

Le câblage et les fonctions restent identiques quelque soit le type de boîtier.

Possibilité de bobine en 12 ou 48VAC en rajoutant l'accessoire ADBT (réf. 5454076).

**Spécifications techniques**

Tension secteur : 230V +/- 15% - 50Hz

Consommation du micromodule : &lt; 1W

Niveau sonore : &lt; 60dB à 20cm

Température ambiante : -20°C à 60°C

Bobine électronique : 230 VAC

courant maxi de l'ensemble des voyants : 20 mA (environ 20 voyants)

Puissance MTR2000E sur:

- Charge résistive 10A - 250 VAC Maxi 2500VA

- Autre charges 3A - 250 VAC Maxi 500VA

Puissance MTR2000M sur :

- Charge résistive 10A - 250 VAC Maxi 2500VA

- Autre charges 5A - 250 VAC Maxi 750VA

**IMPORTANT:**

Avant tout réglage faire 23 appuis courts pour déverrouiller le télérupteur. Il se verrouillera automatiquement au bout de 6 heures. On peut toutefois le verrouiller immédiatement par 21 appuis courts.

**FONCTION TEMPORISATION**

**Réglage durée:** La temporisation est pré-réglée d'usine à 2 minutes. Les réglages sont conservés en cas de coupure secteur. La durée est réglable de 2 minutes à 240 minutes par des appuis courts successifs (voir tableau ci-après). Pour obtenir des durées en secondes (réglage possible de 2 secondes à 240 secondes) il faut faire 25 appuis courts. Pour revenir aux durées en minutes il faut faire 26 appuis.

**Durée longue:** En réglage usine la fonction durée longue est désactivée. Pour activer la fonction durée longue, il faut faire 29 appuis courts. Alors tout appui de plus de 3 secondes sur le BP éclairce pour une durée maximale de 12 heures. Dans ce cas pour éteindre il suffit de faire un nouvel appui court. La prochaine durée sera la durée pré-réglée.

**Préavis:** En réglage usine le préavis est désactivé. Pour activer le préavis, il faut faire 24 appuis courts. Alors 60 secondes avant la fin de la durée d'éclairage, un petit flash est fait par le micromodule (En mode seconde le flash est fait 10 secondes avant la fin).

**TABLEAU DES RÉGLAGES DES MICROMODULES**

## ----- réglage des durées -----

Appuis(1)	Durées(4)	Réponses(2)
11	2 minutes	1 flash
12	4 minutes	2 flashes
13	8 minutes	3 flashes
14	15 minutes	4 flashes
15	30 minutes	5 flashes
16	60 minutes( 1 heure)	6 flashes
17	120 minutes( 2 heures)	7 flashes
18	240 minutes ( 4 heures)	8 flashes
19	pas de temporisation	9 flashes

## ----- réglage des fonctions -----

Appuis(1)	Fonctions	Réponses(2)
20	Mode Anti-Blocage (3)	10 flashes
21	Verrouillage réglages	1 flash
22	-	
23	Déverrouillage réglages	3 flashes
24	Préavis avant extinction (3)	4 flashes
25	Durée en secondes	5 flashes
26	Durée en minutes	6 flashes
27	Mode télérupteur / minuterie (3)	7 flashes
29	Durée longue (3)	9 flashes
30	RAZ Usine	2 flashes
32	Compatibilité avec CVI34	2 flashes

(1) appuis courts successifs sur le BP.

(2) réponse de confirmation par des flashes ou bruits du relais à la fin des appuis.

(3) bascule la fonction OFF ou ON (activation ou désactivation).

(4) les durées peuvent être réglées en minute ou seconde.

Produits fabriqués par la Sté Yokis - 6, rue de Strasbourg 83210 Solliès-Pont  
**Renseignements techniques réservés aux professionnels par tel au 04 94 13 06 28**  
 Schémas et notices disponibles sur [www.yokis.com](http://www.yokis.com)



**GARANTIE:** En sus de la garantie légale instituée par les articles 1641 et suivant le code civil français, ce produit est garanti 5 ans à compter de sa date de fabrication. L'ensemble du matériel devra avoir été utilisé conformément aux prescriptions qui lui sont propres et à l'usage auquel il est destiné. Le défaut ne devra pas avoir été causé par une détérioration ou un accident résultant de négligence, utilisation anormale ou un mauvais montage. Dans tous les cas, la garantie ne couvre que le remplacement des pièces défectueuses sans aucunes indemnités, préjudice subi et dommages et intérêts ne puissent être réclamés.

**MTM2000E** 5454351 **Timer luci scale 2000W Incasso**  
**MTM2000M** 5454361 **Timer luci scale 2000W Barra Din**

### Funzioni

Questo timer può essere utilizzato con uno o più pulsanti. Esiste in versione ad incasso o su barra DIN. Il cablaggio e le funzioni sono identici in entrambi i casi.

Funzione anti-bloccaggio dei pulsanti con accessorio R1500 (cod. 5454074).

Può funzionare anche con pulsanti con luce spia, sia in modalità timer (default), sia in modalità relé.

### Caratteristiche tecniche

Tensione di rete: 230V +/- 15% - 50Hz  
**MTM2000E**  
 Potenza su carico resistivo 10A - 250 VAC Max. 2500VA  
 Potenza su altri carichi 3A - 250 VAC Max. 500VA  
**MTM2000M**  
 Potenza su carico resistivo 10A - 250 VAC Max. 2500VA  
 Potenza su altri carichi 5A - 250 VAC Max. 750VA  
 Consumo del modulo: < 1W  
 Livello sonoro: < 60dB a 20cm  
 Temperatura ambiente: da -20°C a 60°C  
 Bobina elettronica: 230 VAC  
 Corrente massima dell'insieme delle spie luminose dei pulsanti: 20mA (pari a circa 20 pulsanti)



### IMPORTANTE:

Prima di qualunque configurazione, fare **23** pressioni brevi per sbloccare il relé. Il modulo si bloccherà automaticamente dopo 6 ore. E' anche possibile bloccarlo immediatamente per mezzo di **21** pressioni brevi.

### TEMPORIZZAZIONE

**Configurazione durata:** La temporizzazione è pre-impostata a 2 minuti. Tutte le configurazioni sono conservate in assenza della tensione di rete. Il tempo di accensione è configurabile da 2 secondi a 4 ore per mezzo di pressioni rapide successive (vedi tabella). Per impostare la durata in secondi (da 2 secondi a 4 minuti) occorre fare **25** pressioni brevi: (risposta: 5 lampeggi). Per tornare ad una durata in minuti (da 2 minuti a 4 ore), occorre fare **26** pressioni brevi (risposta: 6 lampeggi).

**Durata prolungata:** All'uscita di fabbrica, la 'durata prolungata' è disattivata. Per attivare la funzione 'durata prolungata', fare **29** pressioni brevi. Premendo un pulsante collegato per più di 3 secondi, la luce si accende per 12 ore. Per spegnerla anticipatamente, basta una pressione breve. Dopo lo spegnimento, il modulo ricomincia a funzionare normalmente (con la durata impostata).

**Preavviso:** All'uscita di fabbrica, il preavviso è disattivato. Per attivare il preavviso, fare **24** pressioni brevi. Allora, un minuto prima dello scadere del tempo di accensione (10 secondi se la durata è stata programmata in secondi), la luce lampeggia brevemente. E' così possibile ri-premere un pulsante prima dello spegnimento definitivo, prolungando il tempo di accensione.

### FUNZIONE ANTI-BLOCCAGGIO

All'uscita di fabbrica, questa funzione non è attiva. La funzione ANTI-BLOCCAGGIO consente, nelle aree comuni, di garantire lo spegnimento della luce anche nel caso in cui un qualche pulsante rimanga bloccato. Per ottenere ciò, occorre che ogni pulsante sia equipaggiato di un piccolo accessorio Mod. R1500 (Cod. 5454074) connesso in serie al pulsante (vedi schema di cablaggio).

Per attivare la funzione anti-bloccaggio, fare **20** pressioni brevi.

## TABELLA DELLE CONFIGURAZIONI DEL MODULO

----- configurazione della durata -----			----- configurazione delle funzioni -----		
N. Pressioni (1)	Durata(4)	Risposta(2)	N. Pressioni (1)	Funzione	Risposta (2)
11	2 minuti	1 lampeggio	20	Modalità anti-bloccaggio (3)	10 lampeggi
12	4 minuti	2 lampeggi	21	Blocco delle configurazioni	1 lampeggio
13	8 minuti	3 lampeggi	22	-	
14	15 minuti	4 lampeggi	23	Sblocco delle configurazioni	3 lampeggi
15	30 minuti	5 lampeggi	24	Abilità preavviso spegnimento (3)	4 lampeggi
16	60 minuti (1 ora)	6 lampeggi	25	Imposta durata in secondi (4)	5 lampeggi
17	120 minuti (2 ore)	7 lampeggi	26	Imposta durata in minuti (4)	6 lampeggi
18	240 minuti (4 ore)	8 lampeggi	27	Modalità relé / timer (3)	7 lampeggi
19	no temporizzaz.	9 lampeggi	29	Abilità durata prolungata (3)	9 lampeggi
			30	Reset completo a valori fabbrica	2 lampeggi
			32	Compatibilità con CVI34	2 lampeggi

(1) pressioni rapide successive sul pulsante.

(2) risposta di conferma con lampeggi o 'click' del relé al termine delle pressioni.

(3) commuta alternativamente la funzione tra ON e OFF (tra attivazione e disattivazione)

(4) la durata può essere impostata in minuti (default) o in secondi.

Urmet S.p.a. – 10154 TORINO (ITALY) – Via Bologna 188/C  
 Informazioni tecniche su [www.yokis.com](http://www.yokis.com) o via telefono ai numeri:  
**+39 011.23.39.810 (per i professionisti); 199.110.120 (per i privati)**



# MTM2000 - 2000W STAIRCASE LIGHT TIMER



MTM2000E	5454351	<b>2000W Flush-mounted Staircase Light Timer</b>
MTM2000M	5454361	<b>2000W DIN Rail Staircase Light Timer</b>

## Technical specifications

Mains voltage:	230V +/- 15% - 50Hz
<b>MTM2000E</b>	
Power on resistive load	10A - 250 VAC Max. 2500VA
Power on other loads	3A - 250 VAC Max. 500VA
<b>MTM2000M</b>	
Power on resistive load	10A - 250 VAC Max. 2500VA
Power on other loads	5A - 250 VAC Max. 750VA
Module consumption:	< 1W
Sound level:	< 60dB at 20cm
Ambient temperature:	from -20°C to +60°C
Electronic coil:	230 VAC
Maximum current of all pushbutton warning lights:	20mA (equal to approximately 20 pushbuttons)

## Functions

The timer may be used with one or more pushbuttons. Versions for flush-mounted or DIN rail installation are available. Wiring and functions are identical in all cases.

Pushbutton anti-jamming function with accessory R1500 (cod. 5454074).

Can also function with pushbutton with indicator lamp, both in timer mode (default) or in relay mode.

## IMPORTANT:

Before starting any configuration, short press **23** times to unlock the relay. The module will lock again automatically after 6 hours. It can be blocked immediately by using a **21** short presses sequence.

## TIMING

**Time configuration:** *The preset timing is 2 minutes.* All configurations are stored in the case of blackout. The switch-on time can be configured from 2 seconds to 4 hours by means of short presses sequences (see table). Press **25** times to set the time in seconds (from 2 seconds to 4 minutes): (reply: 5 flashes). Short press **26** times to go back to timing in minutes from 2 minutes to 4 hours): (reply: 6 flashes).

**Extended time:** *"Extended time" is off by default.* Short press **29** times to activate the "extended time" function. The light will be switched on for 12 hours when a connected pushbutton is held pressed for longer than 3 seconds. Press once to switch it off before the time. The module will resume normal operation after switch-off (with the set time).

**Warning:** *Warning is off by default.* Short press **24** times to activate the warning function. The light will flash briefly one minute before the switch-on time expires (10 seconds if the time was programmed in seconds). The pushbutton can be pressed again before the light goes out to extend the switch-on time.

## ANTI-JAMMING FUNCTION

**This function is not active by default.** The anti-jamming function may be used in common areas to ensure that the light switches off even if a pushbutton remains jammed. To do this, equip each pushbutton with a small R1500 accessory (Code 5454074) connected in series to the pushbutton (see wiring diagram).

Short press **20** times to activate the anti-jamming action.

## MODULE CONFIGURATION TABLE

----- time configuration -----		
Number of presses (1)	Time (4)	Reply (2)
11	2 minutes	1 flash
12	4 minutes	2 flashes
13	8 minutes	3 flashes
14	15 minutes	4 flashes
15	30 minutes	5 flashes
16	60 minutes (1 hour)	6 flashes
17	120 minutes (2 hours)	7 flashes
18	240 minutes (4 hours)	8 flashes
19	no timing	9 flashes

----- function configuration -----		
Number of presses (1)	Function	Reply (2)
20	Anti-jamming mode (3)	10 flashes
21	Lock configurations	1 flash
22	-	
23	Unlock configurations	3 flashes
24	Enable switch-off warning (3)	4 flashes
25	Set time in seconds (4)	5 flashes
26	Set time in minutes (4)	6 flashes
27	Relay/timer mode (3)	7 flashes
29	Enable extended time (3)	9 flashes
30	Full reset to default settings	2 flashes
32	Compatibility with CVI34	2 flashes

- (1) Short presses sequence on pushbutton.
- (2) Confirmation reply with flashes or relay clicks at end of presses sequence.
- (3) To switch the function on and off alternatively (activation and deactivation switch)
- (4) The time may be set in minutes (default) or in seconds.

Urmet S.p.a. – 10154 TORINO (ITALY) – Via Bologna 188/C

For technical information, go to [www.yokis.com](http://www.yokis.com) or call:

Customer Service: +39 011.23.39.810 - Export Dept. Phone: +39 011.24.00.250/256 -

Fax: +39 011.24.00.296



**WARRANTY:** In addition to the warranty required by law, this product is **guaranteed for 5 years** from date of manufacture. The material must be used according to the instructions provided and for its intended use. Faults must not be caused by deterioration or accidents resulting from negligence, anomalous use or incorrect installation. In all cases, the warranty only includes replacement of faulty products. No compensation for loss or damage may be claimed.

DS1054-007C

P3

URMET GROUP

# MTM2000 - MINUTERO DE LUCES DE ESCALERAS 2000W



<b>MTM2000E</b>	5454351	<b>Minutero de luces de escaleras 2000 W para empotrar</b>
<b>MTM2000M</b>	5454361	<b>Minutero de luces de escaleras 2000 W en Barra DIN</b>

## Características técnicas

Tensión de red:	230V +/- 15% - 50Hz	
<b>MTM2000E</b>		
Potencia en carga resistiva	10A - 250 VAC Max. 2500VA	
Potencia en otras cargas	5A - 250 VAC Max. 750VA	
Consumo del módulo:	< 1W	
Nivel sonoro:	< 60dB a 20cm	
Temperatura ambiente:	da -20°C a 60°C	
Bobina electrónica:	230 VAC	
Corriente máxima del conjunto de testigos de los pulsadores:	20 mA (equivalente a unos 20 pulsadores)	

## Funciones

Este minutero se puede utilizar con uno o más pulsadores. Se ofrece en versión para empotrar o en barra DIN. El cableado y las funciones son idénticos en ambos casos.

Función antibloqueo de los pulsadores con el accesorio R1500 (cód. 5454074).

También puede funcionar con pulsadores con testigo luminoso, tanto en modo minutero (predeterminado) como en relé.

## IMPORTANTE:

Antes de cualquier configuración, realizar **23** pulsaciones breves para desbloquear el relé. El módulo se bloquea automáticamente después de 6 horas. También es posible bloquearlo inmediatamente mediante **21** pulsaciones breves.

## TEMPORIZACIÓN

**Configuración de la duración:** La temporización configurada de fábrica es de **2 minutos**. En caso de ausencia de la tensión de red, todas las configuraciones se conservan. El tiempo de encendido se puede configurar de 2 segundos a 4 horas mediante una secuencia de pulsaciones rápidas (ver la tabla). Para configurar la duración en segundos (de 2 segundos a 4 minutos) se deben realizar **25** pulsaciones breves (respuesta: 5 parpadeos). Para volver a una duración en minutos (de 2 minutos a 4 horas) se deben realizar **26** pulsaciones breves (respuesta: 6 parpadeos).

**Duración prolongada:** El módulo sale de fábrica con la "duración prolongada" **desactivada**. Para activar la función "duración prolongada", realizar **29** pulsaciones breves. Accionando un pulsador conectado durante más de 3 segundos, la luz se enciende durante 12 horas. Para apagarla anticipadamente, es suficiente una pulsación breve. Después del apagado, el módulo comienza a funcionar normalmente otra vez (con la duración configurada).

**Aviso previo:** El módulo sale de fábrica con el **aviso previo desactivado**. Para activar el aviso previo, realizar **24** pulsaciones breves. Entonces, un minuto antes de que se cumpla el tiempo de encendido (10 segundos, si la duración se programó en segundos), la luz parpadea brevemente. De esta forma, es posible accionar nuevamente un pulsador antes del apagado definitivo, prolongando el tiempo de encendido.

## FUNCIÓN ANTIBLOQUEO

**De fábrica, esta función no está activada.** La función ANTIBLOQUEO permite, en los espacios comunes, garantizar el apagado de la luz incluso cuando un pulsador queda atascado. Para ello, es necesario que cada pulsador esté equipado con un pequeño accesorio Mod. R1500 (Cód. 5454074), conectado en serie con el pulsador (ver el esquema del cableado). Para activar la función antibloqueo, realizar **20** pulsaciones breves.

## TABLA DE CONFIGURACIONES DEL MÓDULO

----- configuración de la duración -----		
Número de Pulsaciones (1)	Duración (4)	Respuesta (2)
11	2 minutos	1 parpadeo
12	4 minutos	2 parpadeos
13	8 minutos	3 parpadeos
14	15 minutos	4 parpadeos
15	30 minutos	5 parpadeos
16	60 minutos (1 hora)	6 parpadeos
17	120 minutos (2 horas)	7 parpadeos
18	240 minutos (4 horas)	8 parpadeos
19	no temporizado	9 parpadeos

----- configuración de las funciones -----		
Número de Pulsaciones (1)	Duración (4)	Respuesta (2)
20	Modo antibloqueo (3)	10 parpadeos
21	Bloqueo de las configuraciones	1 parpadeo
22	-	-
23	Desbloqueo de las configuraciones	3 parpadeos
24	Activar el aviso previo de apagado (3)	4 parpadeos
25	Configurar la duración en segundos (4)	5 parpadeos
26	Configurar la duración en minutos (4)	6 parpadeos
27	Modo relé/minutero (3)	7 parpadeos
29	Activar la duración prolongada (3)	9 parpadeos
30	Restablecimiento completo con los valores de fábrica	2 parpadeos
32	Compatibilidad con CVI34	2 parpadeos

(1) secuencia de pulsaciones rápidas en el pulsador

(2) respuesta de confirmación con parpadeos o "clac" al final de las pulsaciones

(3) conmuta alternativamente la función de ON a OFF (entre activación y desactivación)

(4) la duración se puede configurar en minutos (predeterminada) o en segundos

**Urmec S.p.a. – 10154 TURÍN (ITALIA) – Via Bologna 188/C**  
**Consulte la información técnica en [www.yokis.com](http://www.yokis.com) o llame al:**  
**Servicio de asistencia al cliente: +39 011.23.39.810 - Exportaciones Teléfono: +39 011.24.00.250/256 -**  
**Fax: +39 011.24.00.296**



**GARANTÍA:** Además de la garantía legal, este producto tiene una **garantía de 5 años** desde la fecha de fabricación. El material deberá ser utilizado conforme a las prescripciones indicadas y al uso al que está destinado. El defecto no debe haber sido provocado por un deterioro o por un accidente causado por negligencia, uso anormal o montaje inadecuado. En todos los casos, la garantía sólo cubre el reemplazo de los productos defectuosos sin que se pueda reclamar ningún tipo de indemnización, perjuicio sufrido, daños o intereses.

**MTM2000E** 5454351 **Treppenlicht-Zeitschalter 2000W Einbau**  
**MTM2000M** 5454361 **Treppenlicht-Zeitschalter 2000W**  
**Din-Schiene**

### Technische Eigenschaften

Netzspannung: 230V +/- 15% - 50Hz

**MTM2000E**  
 Leistung auf ohmscher Last 10A - 250 VAC Max. 2500VA  
 Leistung auf anderen Lasten 3A - 250 VAC Max. 500VA

**MTM2000M**  
 Leistung auf ohmscher Last 10A - 250 VAC Max. 2500VA  
 Leistung auf anderen Lasten 5A - 250 VAC Max. 750VA

Modulverbrauch: < 1W  
 Schallpegel: < 60dB bei 20cm  
 Umgebungstemperatur: von -20°C bis +60°C  
 Elektronische Spule: 230 VAC  
 Maximaler Strom der Gesamtheit der Leuchtmelder der Taster: 20 mA (entspricht ca. 20 Tastern)

### Funktionen

Dieser Zeitschalter kann mit einem oder mehreren Tastern verwendet werden. Es gibt eine Unterputz- und eine Ausführung auf DIN-Schiene. Die Verkabelung und die Funktionen sind in beiden Fällen identisch.

Antiblockierfunktion der Taster mit Zubehörteil R1500 (Cod. 5454074).

Kann auch mit Taster mit Kontrollleuchte sowohl im Timer- (Standard) als auch im Relais-Modus verwendet werden.

### WICHTIG:

Vor jeglichen Konfigurationen **23** Mal kurz drücken, um das Relais freizugeben. Das Modul wird nach 6 Stunden automatisch gesperrt. Es kann auch unmittelbar durch **21**-maliges kurzes Drücken gesperrt werden.

### ZEITSCHALTUNG

**Konfiguration der Dauer: Die Zeitschaltung ist auf 2 Minuten voreingestellt.** Alle Konfigurationen werden beim Ausfall der Netzspannung erhalten. Die Einschaltdauer kann durch schnelles aufeinanderfolgendes Drücken von zwei Sekunden bis auf vier Stunden konfiguriert werden (siehe Tabelle). Um die Dauer in Sekunden einzugeben (von 2 Sekunden bis 4 Minuten), muss **25** Mal kurz gedrückt werden: (Antwort: 5 Blinkzeichen). Um auf die Dauer in Minuten zurückzukehren (von 2 Minuten bis 4 Stunden), muss **26** Mal kurz gedrückt werden: 6 Blinkzeichen).

**Andauernd: Werkseitig ist "andauernd" deaktiviert.** Um die Funktion "andauernd" zu aktivieren, **29** Mal kurz drücken.

Wird ein angeschlossener Taster mehr als 3 Sekunden gedrückt, schaltet sich das Licht 12 Stunden lang ein. Um es vorzeitig auszuschalten, genügt einmaliges kurzes Drücken. Nach dem Ausschalten nimmt das Modul wieder den normalen Betrieb auf (mit der eingegebenen Dauer).

**Warnung: Werkseitig ist die Warnung deaktiviert.** Um die Warnung zu aktivieren, **24** Mal kurz drücken. Dann blinkt das Licht eine Minute vor dem Ablauf der Einschaltdauer (10 Sekunden, wenn die Dauer in Sekunden programmiert wurde) kurz auf. So kann der Taster vor dem endgültigen Ausschalten erneut gedrückt und die Einschaltdauer verlängert werden.

### ANTIBLOCKIERFUNKTION

**Werkseitig ist diese Funktion nicht aktiviert.** Die ANTIBLOCKIERFUNKTION gestattet es, in den gemeinsam genutzten Bereichen das Ausschalten des Lichts auch dann zu gewährleisten, sollten Taster blockiert bleiben. Hierzu muss jeder Taster mit einem kleinen Zubehörteil Mod. R1500 (Cod. 5454074) ausgestattet sein, das mit dem Taster in Reihe geschaltet ist (siehe Verkabelungsplan). Um die Antiblockierfunktion zu aktivieren, **20** Mal kurz drücken.

## TABELLE DER MODULKONFIGURATIONEN

----- Konfiguration der Dauer -----		
Anzahl des Betätigens (1)	Dauer (4)	Antwort (2)
11	2 Minuten	1 Blinkzeichen
12	4 Minuten	2 Blinkzeichen
13	8 Minuten	3 Blinkzeichen
14	15 Minuten	4 Blinkzeichen
15	30 Minuten	5 Blinkzeichen
16	60 Minuten (1 Stunde)	6 Blinkzeichen
17	120 Minuten (2 Stunden)	7 Blinkzeichen
18	240 Minuten (4 Stunden)	8 Blinkzeichen
19	keine Zeitschaltung	9 Blinkzeichen

----- Konfiguration der Funktionen -----		
Anzahl des Betätigens (1)	Funktion	Antwort (2)
20	Antiblockiermodus (3)	10 Blinkzeichen
21	Verriegelung der Konfigurationen	1 Blinkzeichen
22	-	-
23	Freigabe der Konfigurationen	3 Blinkzeichen
24	Aktiviert Ausschaltwarnung (3)	4 Blinkzeichen
25	Dauer in Sekunden eingeben (4)	5 Blinkzeichen
26	Dauer in Minuten eingeben (4)	6 Blinkzeichen
27	Relais-/Timermodus (3)	7 Blinkzeichen
29	Aktiviert die lange Zeitdauer (3)	9 Blinkzeichen
30	Vollständiger Reset auf Werkseinstellungen	2 Blinkzeichen
32	Kompatibilität mit CVI34	2 Blinkzeichen

- (1) schnelles aufeinander folgendes Drücken des Tasters.
- (2) Bestätigung mit Blinkzeichen oder „Klacken“ des Relais am Ende des Drückens.
- (3) schaltet zwischen ON und OFF um (zwischen Ein- und Ausschalten)
- (4) die Dauer kann in Minuten (Standard) oder in Sekunden eingegeben werden.

Urmet S.p.a. – 10154 TURIN (ITALY) – Via Bologna 188/C

Für technische Informationen: [www.yokis.com](http://www.yokis.com) oder telefonisch:

Kundendienst: +39 011.23.39.810 - Exportabt. Tel: +39 011.24.00.250/256 -


Fax: +39 011.24.00.296



**GARANTIE:** Zusätzlich zur gesetzlichen Garantie gilt für dieses Produkt eine **Garantie von 5 Jahren** ab Herstellungsdatum. Das Material muss in Einklang mit den angegebenen Vorschriften und bestimmungsgemäß verwendet werden. Der Defekt darf nicht durch eine Beschädigung oder einen Vorfall verursacht worden sein, der durch Nachlässigkeit, unsachgemäßen Gebrauch oder fehlerhafte Montage zurückzuführen ist. In jedem Fall deckt die Garantie nur das Ersetzen der defekten Produkte ohne das jegliche Entschädigungen, erlittene Nachteile, Schäden oder Interessen geltend gemacht werden können.

MTM2000E 5454351 Trappenhuisverlichting 2000 W / Inbouw  
 MTM2000M 5454361 Trappenhuisverlichting 2000 W / Din-rail

### Technische kenmerken

Netspanning: 230V +/- 15% - 50Hz   
**MTM2000E**  
 Vermogen op resistentie belasting 10A - 250 VAC Max. 2500VA  
 Vermogen op andere belastingen 3A - 250 VAC Max. 500VA  
**MTM2000M**  
 Vermogen op resistentie belasting 10A - 250 VAC Max. 2500VA  
 Vermogen op andere belastingen 5A - 250 VAC Max. 750VA  
 Verbruik van de module: < 1W  
 Geluidsniveau: < 60dB a 20cm  
 Omgevingstemperatuur: van -20°C tot +60°C  
 Elektronische spool: 230 VAC  
 Maximum stroom van het geheel van waarschuwinglampjes in de knoppen: 20 mA (gelijk aan ongeveer 20 knoppen)

### Functies

Deze timer kan met één of meerdere drukknoppen werken. Er is een inbouwversie en een versie voor DIN-rail. De aansluitingen en de functies zijn in beide gevallen dezelfde.

Blokkeerbeveiliging voor de knoppen met het accessoire R1500 (code 5454074).

Kano ok met knoppen met een waarschuwinglampje werken, zowel in de timer-modus (default) als in de relais-modus.

### BELANGRIJK:

Voor dat u begint in te stellen, drukt u de knop **23** keer snel in om het relais te ontgrendelen. De module zal na 6 uur zichzelf automatisch vergrendelen. U kunt de module ook meteen vergrendelen als u de knop **21** keer snel indrukt.

### TIMING

**De tijd instellen: De tijd is al ingesteld op 2 minuten.** Elke instelling blijft opgeslagen als de stroom uitvalt. De inschakeltijd kan van 2 seconden tot 4 uur bedragen. Om de tijd in te stellen, drukt u de knop een aantal keer snel in (zie de tabel). Om de tijd in seconden in te stellen (van 2 seconden tot 4 minuten) moet u **25** keer snel de knop indrukken: (signaal: knippert 5 keer). Om weer "minuten" in te stellen (van 2 minuten tot 4 uur) drukt u **26** keer snel de knop in (signaal: knippert 6 keer).

**Lange tijd: Als de module de fabriek verlaat, is de functie "langdurig" niet actief.** Om de functie "langdurig" in te stellen, drukt u de knop **29** keer snel in. Als u een aangesloten knop meer dan 3 seconden ingedrukt houdt, blijft het licht 12 uur lang branden. U kunt het eerder uit doen met een lichte druk op de knop. Als het licht uit is gedaan, begint de module weer normaal te werken (met de ingestelde tijd).

**Waarschuwing: Als de module de fabriek verlaat, is de waarschuwing niet actief.** Om de waarschuwing in te schakelen, drukt u de knop **24** keer snel in. Een minuut voordat de verlichtingstijd verstrijkt (10 seconden als die ingesteld is op seconden) knippert het licht even waarna het geleidelijk aan uit zal gaan. Voor dat deze tijd verstrijkt, kunt u een knop indrukken om de lampen langer te laten branden.

### DE FUNCTIE "BLOKKEERBEVEILIGING"

**Als het apparaat de fabriek verlaat, is deze functie niet actief.** Met de functie BLOKKEERBEVEILIGING kan in ruimten voor gemeenschappelijk gebruik het licht uitgedaan worden ook als op een andere plaats een knop geblokkeerd is. Hiervoor moet elke knop serie geschakeld worden met het compacte accessoire mod. R1500 (code 5454074) (zie het bedradingschema). Om de blokkeerbeveiliging in te stellen, drukt u de knop **20** keer snel in.

## INSTELLINGENTABEL

----- Tijdinstellingen -----		
Aantal keren knop indrukken (1)	Tijd (4)	Signaal (2)
11	2 minuten	knippert 1 keer
12	4 minuten	knippert 2 keer
13	8 minuten	knippert 3 keer
14	15 minuten	knippert 4 keer
15	30 minuten	knippert 5 keer
16	60 minuten (1 uur)	knippert 6 keer
17	120 minuten (2 uur)	knippert 7 keer
18	240 minuten (4 uur)	knippert 8 keer
19	geen timing	knippert 9 keer

----- Functie-instellingen -----		
Aantal keren knop indrukken (1)	Functie	Signaal (2)
20	Met blokkeerbeveiliging (3)	knippert 10 keer
21	Instellingen vergrendelen	knippert 1 keer
22	-	
23	Instellingen ontgrendelen	knippert 3 keer
24	Uitschakelwaarschuwing vrijgeven (3)	knippert 4 keer
25	Tijd instellen in seconden (4)	knippert 5 keer
26	Tijd instellen in minuten (4)	knippert 6 keer
27	Modus relais/timer (3)	knippert 7 keer
29	"Langdurig" inschakelen (3)	knippert 9 keer
30	Terug naar fabrieksinstellingen	knippert 2 keer
32	Compatibiliteit met CVI34	knippert 2 keer

- (1) aantal keer snel de knop indrukken.
- (2) bevestigt met knippersignalen of met een klikkend relais na het indrukken van de knop.
- (3) schakelt de functie om van ON naar OFF (in- en uitschakelen)
- (4) de tijd kan ingesteld worden in minuten (default) of seconden.

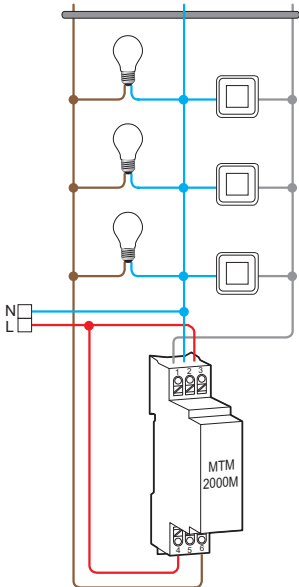
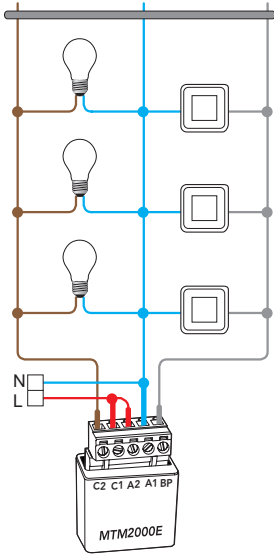
Urmet S.p.a. – 10154 TURIJN (ITALIË) – Via Bologna 188/C  
 Voor technische informatie raadpleegt u [www.yokis.com](http://www.yokis.com) of belt u:  
 Klantenservice: +39 011.23.39.810 - Exportafdeling: +39 011.24.00.250/256 -  
 Fax: +39 011.24.00.296



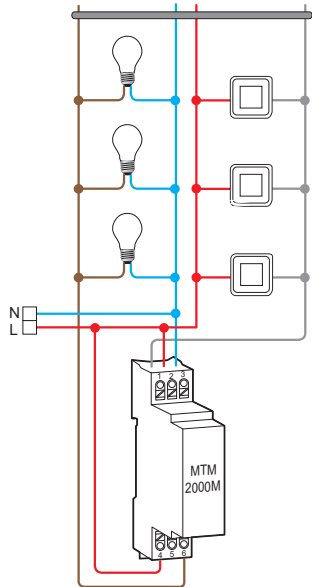
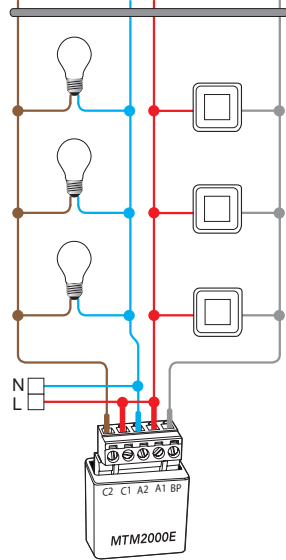
**GARANTIE:** De wettelijk voorgeschreven garantie voor dit product wordt verlengd tot **5 jaar garantie** vanaf de fabricatiedatum. Het materiaal moet aangewend worden in overeenstemming met de hier vermelde voorschriften en de voorziene gebruiksdoelenden. Defecten mogen niet veroorzaakt zijn door slijtage of ongevallen als gevolg van nalatigheid, niet voorziene aanwending of verkeerde montage. In elk geval voorziet de garantie alleen het vervangen van defecte producten zonder dat vergoeding wegens geleden schade, winstverlies of andere vormen van vergoedingen kunnen worden ingeroepen.

# CÂBLAGE DE LA MINUTERIE / CABLAGGIO BASE DEL TIMER / BASIC TIMER WIRING / CABLEADO BÁSICO DEL MINUTERO / BASISVERKABELUNG DES ZEITSCHALTERS / BASISBEDRADING VAN DE TIMER

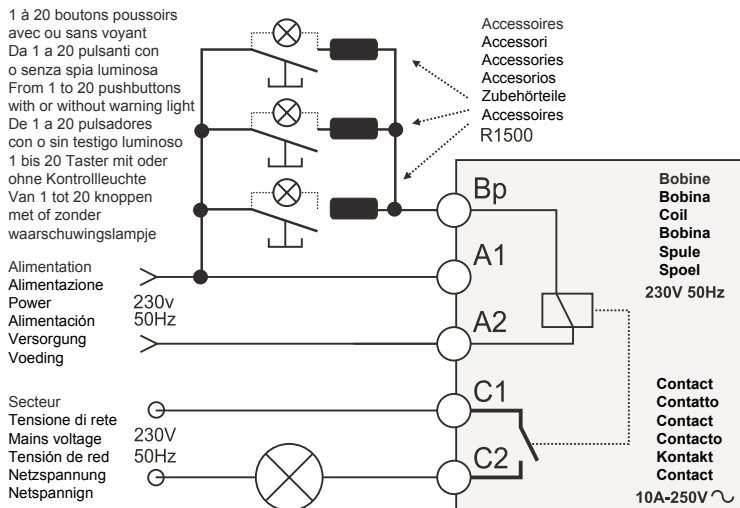
- FR :** commun des BP au neutre (3 fils)  
**IT :** comune Pulsanti al neutro (3 fili)  
**GB :** pushbutton common to neutral (3 wires)  
**ES :** pulsador común al neutro (3 hilos)  
**D :** gemeinsamer Leiter der Tasten auf Nullleiter (3 Leiter)  
**NL :** gemeenschappelijke knoppengeleider op de nulader (3 draden)



- FR :** commun des BP à la phase (4 fils)  
**IT :** comune Pulsanti alla fase (4 fili)  
**GB :** pushbutton common to live (4 wires)  
**ES :** pulsador común a la fase (4 hilos)  
**D :** gemeinsamer Leiter der Taste auf Phase (4 Leiter)  
**NL :** gemeenschappelijke knoppengeleider op de fase-ader (4 draden)



# CÂBLAGE DE LA MINUTERIE avec l'option anti-blocage / CABLAGGIO DEL TIMER con opzione anti-bloccaggio dei pulsanti / TIMER WIRING with pushbutton anti-jamming option / CABLEADO DEL MINUTERO con opción antibloqueo de pulsadores / VERKABELUNG DES ZEITSCHALTERS mit Anti-Sperr-Option der Taster / BEDRADING VAN DE TIMER met blokkeerbeveiliging van de knoppen



## FR : FONCTION ANTI-BLOCAGE

*En réglage usine cette fonction est désactivée.*

La fonction ANTI-BLOCAGE permet d'équiper des lieux communs avec la garantie que la lumière s'éteindra même si un bouton poussoir reste bloqué. L'utilisateur pourra toujours relancer l'éclairage depuis un autre BP non bloqué.

Pour utiliser la minuterie avec la fonction anti-blocage il faut équiper chaque BP d'un accessoire miniature réf: R1500 (5454074) câblé en série avec le BP (voir schéma ci contre).

Pour activer la fonction anti-blocage, faire 20 appuis courts.

Avant tout réglage faire 23 appuis courts pour déverrouiller le télérupteur.

## IT : CABLAGGIO DEL TIMER CON OPZIONE ANTI-BLOCCAGGIO DEI PULSANTI

Per utilizzare il Timer luci scale con la funzione anti-bloccaggio, occorre equipaggiare ogni singolo pulsante con un piccolo accessorio Mod. R1500 (Cod. 5454074), cablato in serie al pulsante, come da schema.

Con la funzione anti-bloccaggio, la luce si spegnerà comunque, anche se un qualche pulsante è rimasto incastrato; l'utilizzatore potrà sempre rilanciare il periodo di illuminazione da un altro pulsante non bloccato.

## GB : TIMER WIRING WITH PUSHBUTTON ANTI-JAMMING OPTION

To use the staircase light timer with anti-jamming function, equip each single pushbutton with a small R1500 accessory (Code 5454074), wired in series to the pushbutton as shown in the diagram.

The light will go out even if a pushbutton is jammed if the anti-jamming function is used. The user may in all cases switch the lights back on from another pushbutton which is not jammed.

## ES : CABLEADO DEL MINUTERO CON OPCIÓN ANTIBLOQUEO DE PULSADORES

Para utilizar el Minutero de luces de las escaleras con la función antibloqueo, se debe equipar cada pulsador con un pequeño accesorio Mod. R1500 (Cód. 5454074), cableado en serie con el pulsador, como se ve en el esquema.

Con la función antibloqueo, la luz se apaga de todas formas, incluso si algún pulsador quedó atascado; el usuario siempre puede reactivar el periodo de iluminación utilizando otro pulsador que no esté bloqueado.

## D : BEDRADING VAN DE TIMER MET BLOKKEERBEVEILIGING VAN DE KNOPPEN

Um den Treppenlicht-Zeitschalter mit der Anti-Sperr-Funktion zu verwenden, muss jede einzelne Taste mit einem kleinen Zubehörteil Mod. R1500 (Cod. 5454074) ausgestattet werden, das mit dem Taster wie im Plan dargestellt in Reihe geschaltet wird.

Mit der Anti-Sperr-Funktion schaltet sich das Licht in jedem Fall aus, auch wenn sich ein Taster verklemmt. Der Benutzer kann jederzeit den Beleuchtungszeitraum von einem anderen, nicht blockierten Taster aus neu starten.

## NL : VERKABELUNG DES ZEITSCHALTERS MIT ANTI-SPERR-OPTION DER TASTER

Om de timer voor de trappenhuisverlichting te laten werken met de blokkeerbeveiliging moet elke serie geschakeld worden met het compacte accessoire mod. R1500 (code 5454074) zoals op het schema.

Met de blokkeerbeveiliging zal de verlichting uitgeschakeld worden ook als er ergens een knop geblokkeerd is. De gebruiker kan met een niet geblokkeerde knop de verlichtingstijd weer laten werken.