

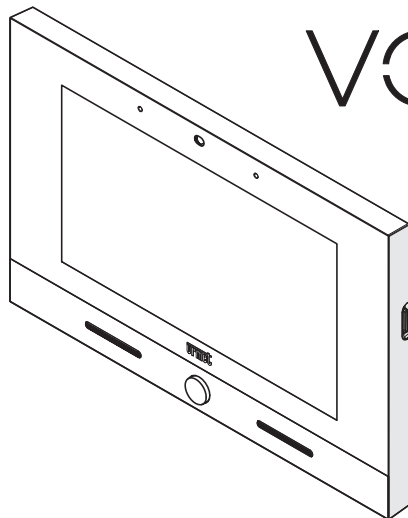
**VIDEOCITOFONO 7" IP
VIDEO DOOR PHONE 7" IP
MONITEUR 7" IP
VIDEOINTERFONO 7" IP
7" IP-VIDEOSPRECHANLAGE
7" IP-BEELDINTERCOM**

Sch./Ref. 1761/31

(bianco / white / blanc / blanco / weiß / wit)

Sch./Ref. 1761/33

(nero / black / noire / negro / schwarz / zwart)



VOG 7



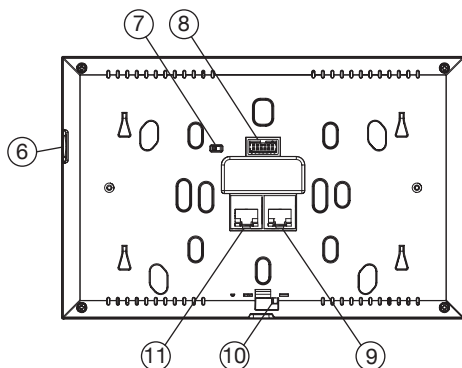
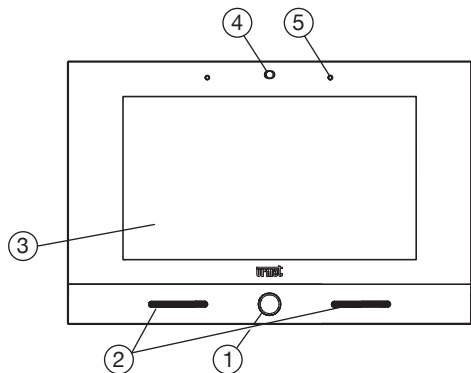
**LIBRETTO INSTALLAZIONE
INSTALLATION HANDBOOK
NOTICE D'INSTALLATION
MANUAL DE INSTALACIÓN
INSTALLATIONSANLEITUNG
INSTALLATIEHANDLEIDING**

ITALIANO

ATTENZIONE! Per il funzionamento del dispositivo è necessario che la versione del firmware del sistema Ipercom sia la **2.1.0 o superiore**. L'aggiornamento della versione del firmware del sistema Ipercom è disponibile sul sito Urmet alla sezione Download/Software (previa registrazione).

Il videocitofono IP Sch.1761/31 o /33, è un dispositivo, dedicato al sistema Ipercom.
Per un corretto funzionamento, il dispositivo necessita di un collegamento del tipo LAN/POE.

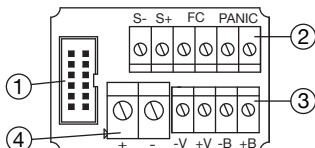
1. DESCRIZIONE DEI COMPONENTI E CARATTERISTICHE



1. Pulsante Home retroilluminato di colore blu
2. Altoparlanti
3. Display touchscreen 7"
4. Webcam 2 Mpx
5. Microfono
6. Micro SD card
7. Switch per terminazione bus IPerHOME (IPERHOME TERM)
8. Connettore a 12 vie per il collegamento del circuito stampato per le connessioni esterne
9. Connettore LAN secondario per connessione Internet IPerHOME (LOCAL LAN PORT)
10. Chiavistello di blocco del videocitofono
11. Connettore con alimentazione POE (DOORPHONE POE PORT)

 Il videocitofono è dotato di dispositivo per audiolesi integrato.

2. DESCRIZIONE DEI MORSETTI PRESENTI SUL CIRCUITO STAMPATO PER LA CONNESSIONE ALL'IMPIANTO



1. Connettore a 12 vie utilizzato per la connessione del videocitofono al circuito stampato
2. Morsetti per la connessione di:
 - allarme panico (PANIC)
 - chiamata al piano (FC)
 - ripetizione di chiamata (S+, S-)
3. Morsetti per la connessione al sistema IPerHOME (-V, +V, -B, +B)

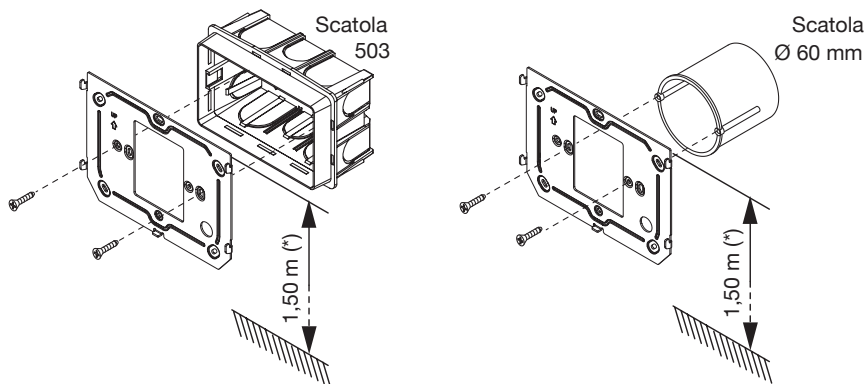
 Non usare: predisposizione per implementazioni future.

4. Morsetti di alimentazione esterna (+, -)

3. INSTALLAZIONE

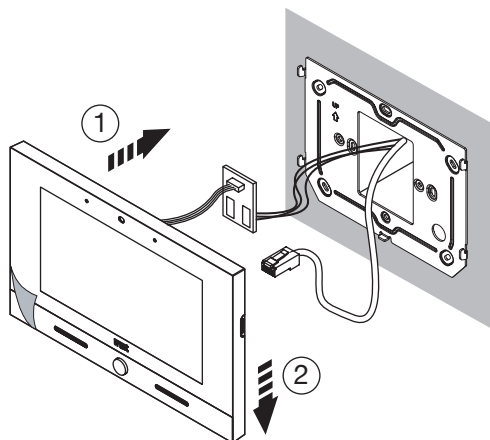
- Murare la scatola incasso Mod. 503 o la scatola a incasso Ø 60 all'altezza indicata nel disegno seguente.

 La scatola a incasso Mod. 503 può essere installata sia in orizzontale che in verticale.



(*) Nel caso di persone con disabilità o specifiche necessità di tipo D1 (con età avanzata), D2 (con difficoltà motoria degli arti inferiori) e D3 (con difficoltà motoria degli arti superiori), **il centro del dispositivo** dovrà essere posizionato ad una altezza compresa tra 110 cm e 130 cm rispetto al piano di calpestio. Per ulteriori dettagli vedere la Norma tecnica CEI 64-21:2021-06 - Ambienti residenziali. Impianti adeguati all'utilizzo da parte di persone con disabilità o specifiche necessità.

- Collegare ai morsetti presenti sul circuito stampato esterno gli eventuali conduttori delle funzioni panico, suoneria supplementare, chiamata al piano, alimentazione ausiliaria, collegamento al sistema IPerHOME.
- Collegare il videocitofono tramite il cavetto presente sul retro del videocitofono al connettore CN1 del circuito stampato.
- Accostare il videocitofono alla staffa centrando gli appositi agganci ① e farlo scorrere verso il basso fino al suo arresto ②.



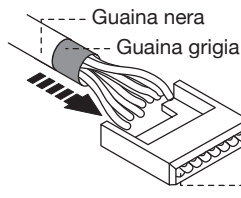
- Utilizzare un cacciavite per spostare da destra verso sinistra il chiavistello che permette il blocco del videocitofono sulla staffa.
- Rimuovere la pellicola di protezione dal display.

4. ISTRUZIONI DI CABLAGGIO

Cavo Ethernet con connettore RJ45

Il sistema IperCom è sviluppato per il funzionamento con lo standard EIA/TIA 568B.

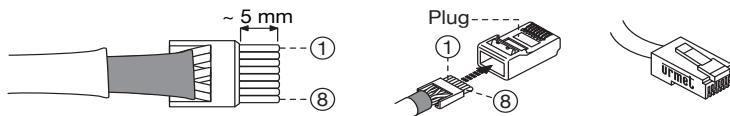
- Inserire il cavo su uno dei connettori RJ45 con logo Urmet.
- Inserire il conduttore nella guida, rispettando le colorazioni indicate (Standard T568B).



Conduttore n°	Colore cavo
1	Bianco-Arancione
2	Arancione
3	Bianco-Verde
4	Blu

Conduttore n°	Colore cavo
5	Bianco-Blu
6	Verde
7	Bianco-Marrone
8	Marrone

- Tagliare i cavi in modo che sporgano dalla guida di circa 5 mm, inserire la guida nel plug e crimpare con l'apposito attrezzo.



- Accertarsi che la guaina grigia rimanga all'interno del plug. Questo tipo di collegamento NON garantisce il doppio isolamento.
- Collegare un'estremità del cavo Ethernet allo switch POE del sistema e l'altra estremità al connettore LAN del dispositivo.

Nel caso di alimentazione tramite alimentatore locale è necessario collegare prima il cavo LAN ad una porta **non POE** dello switch e successivamente effettuare il collegamento all'alimentatore locale.

4.1 ALIMENTAZIONE


Il videocitofono IP 1761/31 o /33 può essere alimentato in due diversi modi:

- POE
- Alimentatore locale da 48 V

Quando si utilizza l'alimentatore, il POE non è disponibile perché il videocitofono è alimentato solo dall'alimentatore locale. In questo caso l' RJ45 può essere connesso alla porta NO POE dello switch.

4.2 DISTANZE E SEZIONI CAVI

Tipologia di collegamento	Distanza max	Sezione min - max
Chiamata al piano	30 m	0,5 - 1 mm ²
Allarme Panico	30 m	0,5 - 1 mm ²
Ripetizione di chiamata	30 m	0,5 - 1 mm ²
Alimentazione esterna	25 m	0,5 - 1 mm ²
LAN	100 m	CAT5e (*)

 I cavi impiegati devono rispondere alla norma IEC 60332-1-2 se di sezione 0,5 mm² o superiore, oppure alla norma IEC 60332-2-2 se di sezione inferiore a 0,5 mm².

(*) Per garantire il funzionamento del videocitofono alle massime distanze, il cavo deve essere di categoria 5e e la sezione dei doppini deve essere AWG24.

La resistenza massima del singolo conduttore non deve superare i 10ohm/100m.

Il cavo deve rispettare le seguenti normative:

- EIA/TIA 568-B.2 o EIA/TIA 568-C.2
- EN50288 3-1
- IEC 61156-5

Il collegamento tra il videocitofono IP e switch POE deve essere effettuato con un cavo unico senza l'utilizzo di patch cord aggiuntive.

5. CONFIGURAZIONE DISPOSITIVO

Per la configurazione del dispositivo consultare il manuale tecnico di sistema scansionando il seguente QR Code con la fotocamera del proprio smartphone o tablet.



6. CARATTERISTICHE TECNICHE


Tensione di alimentazione POE:	48-54 V $\overline{\text{---}}$
Tensione di alimentazione esterna ^(#) :	48 V $\overline{\text{---}}$ - min. 15 W
Consumo massimo:	12 W
Uscita morsetti S+, S-	25 mA @ 24 V $\overline{\text{---}}$
Display:	7" TFT
Touchscreen:	Capacitivo
Risoluzione:	1024 x 600 px
Luminosità:	350 cd/m ²
Angolo di visuale (H/V):	160° / 160°
Temperatura di funzionamento:	-5 ÷ 45°C
Consumo CU IPerHOME:	0,5 CU
Numero max di videocitofoni su porte POE, dello switch 1039/44:	2
Dimensioni (LxAxP):.....	212 x 138 x 24 mm

Bande di frequenza

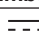


WiFi:.....	2400 ÷ 2483,5 MHz
Bluetooth ver. 4.0:.....	2400 ÷ 2483,5 MHz
Yokis:.....	2400 ÷ 2480 MHz
Mifare:	13,56 MHz

Potenza di uscita (Max):

WiFi:.....	20 dBm
Bluetooth ver. 4.0:.....	4 dBm
Yokis:.....	10 dBm
Mifare:	-4,7 dB μ A/m @ 10m

 **Il prodotto è inteso per essere alimentato o da alimentatori esterni, tramite connettore J4 su scheda CS1717-021 (15 W, 48 V $\overline{\text{---}}$) o da PoE, tramite connettore RJ45 (POE) la cui alimentazione fornita è conforme ai requisiti di sorgente a potenza limitata (LPS), ed è protetta contro il cortocircuito e le sovracorrenti in accordo ai requisiti della EN 62368-1:2014+A11.**

7. LEGENDA SIMBOLI

Simbolo	Spiegazione
	Tensione di alimentazione continua
 	Riferirsi al manuale d'installazione del dispositivo

8. DICHIARAZIONE DI CONFORMITÀ UE SEMPLIFICATA

Il fabbricante, URMET S.p.A., dichiara che il tipo di apparecchiatura radio:

VIDEOCITOFONO 7" IP VOG⁷ Sch. 1761/31 e 1761/33 è conforme alla direttiva 2014/53/UE.

Il testo completo della dichiarazione di conformità UE è disponibile al seguente indirizzo Internet:

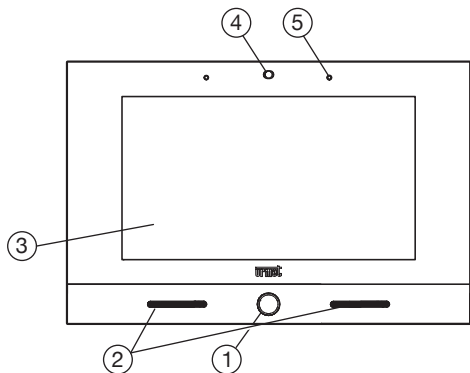
www.urmet.com

ENGLISH

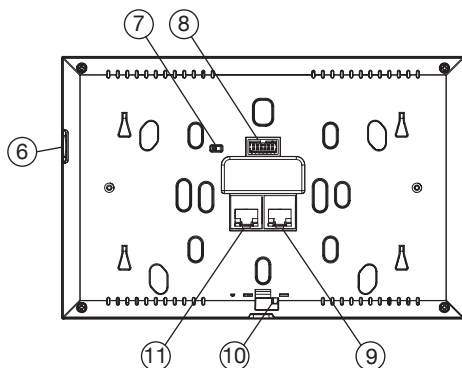
IMPORTANT The firmware version of the Ipercom system must be **2.1.0 or higher** for the operation of the device. The firmware version update of the Ipercom system is available on the Urmet website in the Download/Software section (registration required).

The IP video door phone Ref.1761 /31 or /33 is a device dedicated to Ipercom system. For trouble-free operation, the device requires a LAN/POE-type connection.


1. DESCRIPTION OF COMPONENTS AND CHARACTERISTICS



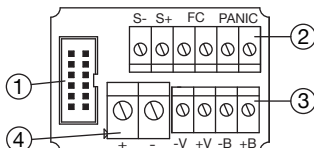
1. Backlit blue Home button
2. Speakers
3. 7" touchscreen display
4. Webcam 2 Mpx
5. Microphone
6. Micro SD card
7. Switch for IPerHOME bus termination (IPERHOME TERM)



8. 12 way connector for external connections' printed circuit
9. Secondary LAN connector for Internet IPerHOME connection (LOCAL LAN PORT)
10. Video door phone locking latch
11. LAN connector with POE power supply (DOORPHONE POE PORT)

 Video door phone is provided with an embedded device for hard of hearing.

2. DESCRIPTION OF THE TERMINALS ON THE PRINTED CIRCUIT FOR CONNECTING TO THE SYSTEM




1. 12 way connector used for video door phone connection to the printed circuit
2. Terminals for the connection of:
 - panic alarm (PANIC)
 - floor call (FC)
 - call repeater (S+, S-)
3. Terminals for connection to the IPerHOME system (-V, +V, -B, +B)

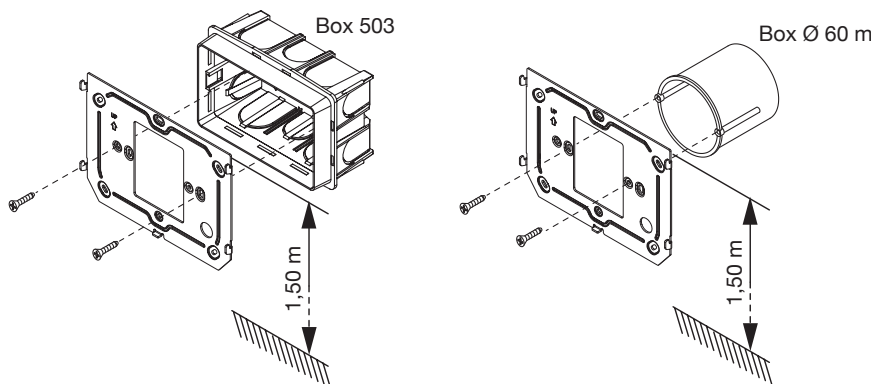
 Do not use: pre-setting for future functions.

4. External power supply terminals (+, -)

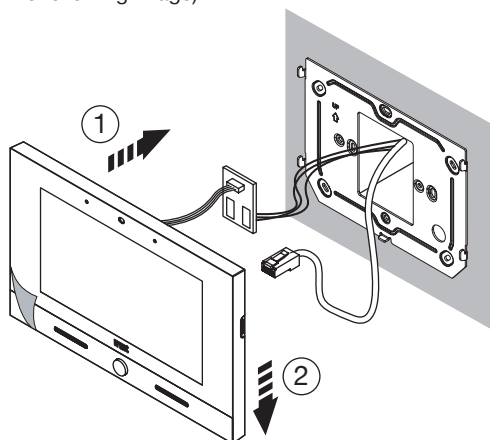
3. INSTALLATION

- Embed the flush-mounting box Mod. 503 in the wall or the flush-mounting box $\varnothing 60$ at the height shown in the following drawing.

 The flush-mounting box Mod. 503 can be installed either horizontally or vertically.



- Connect any panic function, extra ring tone, floor call, auxiliary power and link to IPerHOME system function wires to the terminals on the external printed circuit.
- Connect the video door phone to the connector CN1 on the printed circuit board via the cable provided on the back of the video door phone.
- Move the video door phone close to the bracket by centring the special fixings (1) and slide it down to reach its stop (2) (see the following image).



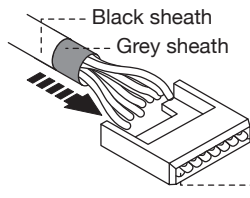
- Use a screwdriver to move the latch for locking the video door phone to the bracket from right to left.
- Remove the protective film from the display.

4. WIRING INSTRUCTIONS

Ethernet RJ45 wire

Ipercom system is developed for to work with the EIA/TIA 568B standard.

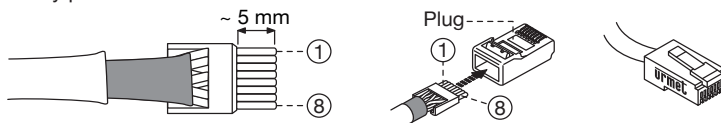
- Plug the cable into one of the RJ45 connectors with the Urmet logo.
- Insert the wire in its guide, according to the provided colour code (Standard T568B).



Wire No.	Cable colour
1	White-Orange
2	Orange
3	White-Green
4	Blue

Wire No.	Cable colour
5	White-Blue
6	Green
7	White-Brown
8	Brown

- Cut the cables so that they protrude from the guide by about 5 mm, insert the guide in its plug and crimp with the specially provided tool.



- Make sure that the grey sheath stays inside the plug. This type of connection will NOT guarantee double insulation.
- Connect one end of the Ethernet cable to the POE switch of the system and the other end to the LAN connector of the device.

When using the local power supply, first connect the LAN cable to a **non-POE** port on the switch and then connect it to the local power supply.

4.1 POWER SUPPLY


The 1761/31 or /33 IP video door phone can be supplied power in two different ways:

- POE
- 48 V local power supply

When the power supply is used, POE is not available because the video door phone is powered only by the local power supply. In this case, RJ45 can be connected to the NO POE port of the switch.

4.2 DISTANCES AND SECTIONS CABLES

Type of connection	Max distance	Min - max cross section
Call to floor level	30 m	0,5 - 1 mm ²
Panic Alarm	30 m	0,5 - 1 mm ²
Call repeating	30 m	0,5 - 1 mm ²
External power supply	25 m	0,5 - 1 mm ²
LAN	100 m	CAT5e (*)

 Wires with cross-section area of 0.5 mm² or larger must comply with IEC 60332-1-2; wires with cross section area smaller than 0.5 mm² must comply with IEC 60332-2-2.

(*) To ensure longest-range video door phone operation, the cable must be a class 5e device and the twisted pairs' cross section must be AWG24.

The maximum resistance of the individual wires must not exceed 10ohm/100m.

The cable must be up to the following standards:

- EIA/TIA 568-B.2 or EIA/TIA 568-C.2
- EN50288 3-1
- IEC 61156-5

The connection between the IP video door phone and POE switch must be ensured by a single cable without any extra patch cords.

5. DEVICE CONFIGURATION

Refer to the technical system manual by scanning the following QR Code with the camera of your smartphone or tablet to configure the device.



6. TECHNICAL SPECIFICATIONS


POE input voltage:	48-54 V $\overline{\text{---}}$
External power supply voltage ^(#) :.....	48 V $\overline{\text{---}}$ - min. 15 W
Max consumption:.....	12 W
S+, S- terminal outputs:	25 mA @ 24 V $\overline{\text{---}}$
Display:.....	7" TFT
Touchscreen:.....	Capacitive
Resolution:	1024 x 600 px
Brightness:	350 cd/m ²
Viewing Angle (H/V):	160° / 160°
Operating Temperature:	-5 to 45°C
IPerHOME CU Consumption:.....	0.5 CU
Max number of video door phones on the POE ports of switch 1039/44:.....	2
Dimensions (LxHxP):	212 x 138 x 24 mm

Frequency bands



WiFi:.....	2400 ÷ 2483,5 MHz
Bluetooth ver. 4.0:	2400 ÷ 2483,5 MHz
Yokis:.....	2400 ÷ 2480 MHz
Mifare:	13,56 MHz

Output power (Max):

WiFi:.....	20 dBm
Bluetooth ver. 4.0:	4 dBm
Yokis:.....	10 dBm
Mifare:	-4,7 dB μ A/m @ 10m

 ***This product is intended to be powered by either any external power supply units, through the connector J4 on the board CS1717-021 (15 W, 48 V $\overline{\text{---}}$) or PoE, through the connector RJ45 (POE) whose power supply conforms to the limited power source (LPS) requirements and is protected against short circuits and power surges in accordance with the EN 62368-1:2014+A11 requirements.***

7. KEY TO SYMBOLS

Symbol	Description
$\overline{\text{---}}$	Direct input voltage
 	See the installation manual of the device

8. SIMPLIFIED EU DECLARATION OF CONFORMITY

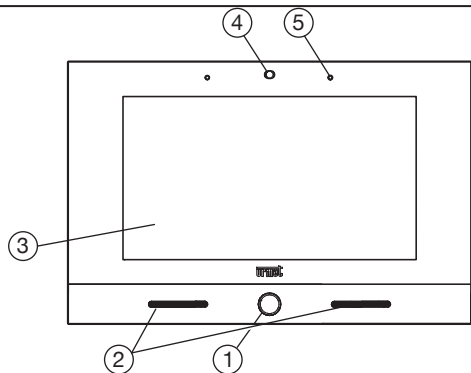
Hereby, URMET S.p.A. declares that the radio equipment type:
VIDEO DOOR PHONE 7" IP VOG⁷ Ref. 1761/31 and 1761/33 is in compliance with Directive 2014/53/EU.
 The full text of the EU declaration of conformity is available at the following internet address:
www.urmet.com

FRANÇAIS

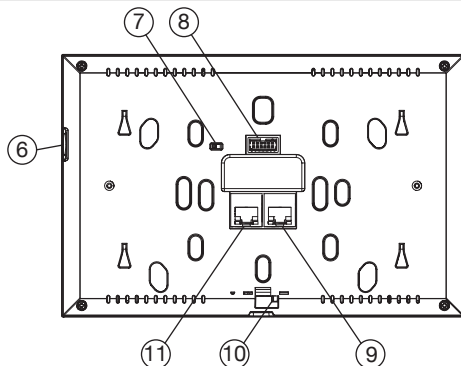
ATTENTION ! Pour le fonctionnement du dispositif, il est nécessaire que la version du micrologiciel du système IperCom soit la version **2.1.0 ou supérieure**. La mise à jour de la version du micrologiciel du système Ipercom est disponible sur le site Urmet, dans la section Téléchargement/Logiciels (après enregistrement).

Le moniteur Réf. 1761/31 ou /33 est un vidéophone IP spécialement conçu pour le système Ipercom. Pour en assurer le bon fonctionnement, le dispositif nécessite une connexion de type LAN/POE.

1. DESCRIPTION DES COMPOSANTS ET CARACTÉRISTIQUES



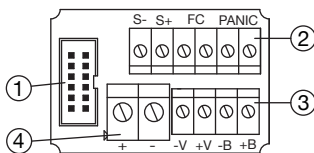
1. Bouton Home à rétro-éclairage de couleur bleue
2. Haut-parleurs
3. Écran tactile 7"
4. Webcam 2 Mpx
5. Micro
6. Micro-carte SD
7. Commutateur pour terminaison bus (IPerHOME (IPERHOME TERM))




8. Connecteur à 12 voies pour le branchement du circuit imprimé pour les connexions externes
9. Connecteur LAN secondaire pour la connexion Internet IPerHOME (LOCAL LAN PORT)
10. Verrou de blocage du moniteur
11. Connecteur LAN avec alimentation POE (DOORPHONE POE PORT)

 *Le moniteur est équipé avec un dispositif intégré pour les malentendants.*

2. DESCRIPTION DES BORNES PRÉSENTES SUR LE CIRCUIT IMPRIMÉ POUR LE RACCORDEMENT À L'INSTALLATION



1. Connecteur à 12 voies utilisé pour la connexion du moniteur au circuit imprimé
2. Bornes de connexion pour:
 - alarme panique (Panic)
 - appel à l'étage (FC)
 - répétition d'appel (S+ et S-)
3. Bornes de branchement au système IPerHOME (-V, +V, -B et +B)

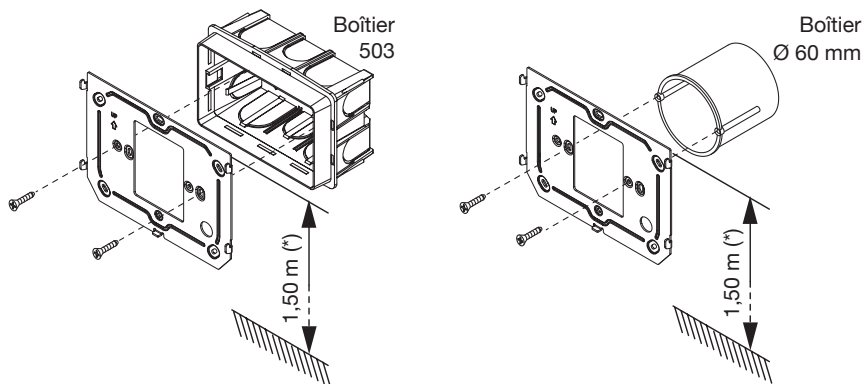
 *Non utilisé: pour applications futures.*

4. Bornes d'alimentation externe (+ et -)

3. INSTALLATION

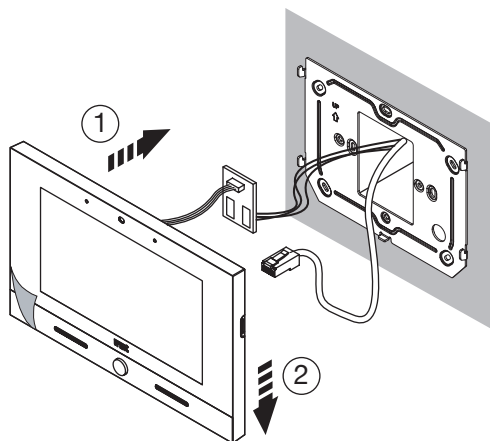
- Emmurer le boîtier à encastrer Mod. 503 ou le boîtier à encastrer Ø 60 à la hauteur indiquée dans la figure suivante.

 Le boîtier à encastrer Mod. 503 peut être installé en position horizontale ou verticale.



(*) Pour garantir le respect de la Directive de référence pour les personnes handicapées (par exemple, en France, voir la Loi 2005-102 du 11/02/2005, le Décret 2006-555 du 17/05/2006 et ses amendements ultérieurs des 1/08/2006, 26/02/2007 et 21/03/2007), l'écran du moniteur devra être mis en place à une hauteur comprise entre 90 et 130 cm.

- Brancher aux bornes présentes sur le circuit imprimé extérieur les éventuels conducteurs des fonctions panique, sonnerie supplémentaire, appel à l'étage, alimentation auxiliaire et branchement au système IPerHOME.
- Brancher le moniteur à l'aide du câble présent au dos du dispositif au connecteur CN1 du circuit imprimé.
- Placer le moniteur contre l'étrier en centrant les crochets (1) et le faire glisser vers le bas jusqu'en butée (2).



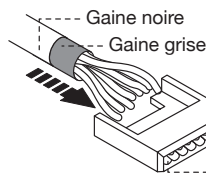
- Utiliser un tournevis pour déplacer de droite à gauche le verrou qui permet de bloquer le moniteur sur l'étrier.
- Retirer le film de protection de l'afficheur.

4. INSTRUCTIONS DE CÂBLAGE

Câble Ethernet RJ45

Le système Ipercom est développé pour fonctionner sous le standard EIA/TIA 568B.

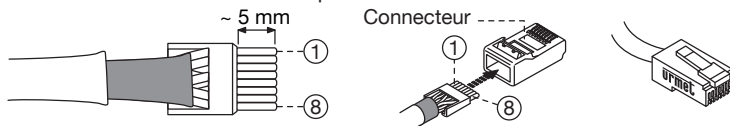
- Brancher le câble à un des connecteurs RJ45 marqué du logo Urmet.
- Introduire le conducteur dans le guide en veillant à respecter les couleurs indiquées (Standard T568B).



Conducteur n°	Couleur câble
1	Blanc - Orange
2	Orange
3	Blanc - Vert
4	Bleu

Conducteur n°	Couleur câble
5	Blanc - Bleu
6	Vert
7	Blanc - Marron
8	Marron

- Couper les câbles de telle sorte qu'ils dépassent du guide d'environ 5 mm, introduire le guide dans le connecteur et sertir à l'aide de l'accessoire prévu à cet effet.



- S'assurer que la gaine reste à l'intérieur du connecteur. Ce type de branchement NE GARANTIT PAS la double isolation.
- Raccorder une extrémité du câble Ethernet au commutateur POE du système et l'autre extrémité au connecteur LAN du dispositif.

En cas d'utilisation de l'alimentation locale, il sera nécessaire de brancher d'abord le câble LAN sur un port **non POE** du commutateur, puis il faudra effectuer le raccordement à l'alimentation locale.

4.1 ALIMENTATION


Le moniteur 1761/31 ou /33 peut être alimenté de deux façons:

- POE
- Alimentation local de 48 V

En cas d'utilisation de l'alimentation, le POE n'est pas disponible dans la mesure où le dispositif Moniteur est alimenté uniquement par l'alimentation local. Dans ce cas, le RJ45 peut être connecté au port NO POE du commutateur.

4.2 DISTANCES ET SECTIONS CÂBLES

Type de branchement	Distance max.	Section min. - max.
Appel à l'étage	30 m	0,5 - 1 mm ²
Alarm panique	30 m	0,5 - 1 mm ²
Répétition d'appel	30 m	0,5 - 1 mm ²
Alimentation extérieure	25 m	0,5 - 1 mm ²
LAN	100 m	CAT5e (*)

 Les câbles utilisés doivent satisfaire la norme IEC 60332-1-2 si la section mesure au moins 0,5 mm², ou la norme IEC 60332-2-2 si la section mesure moins de 0,5 mm².

(*) Pour garantir le bon fonctionnement du moniteur aux distances maximales, le câble doit être de catégorie 5e et la section des câbles pairs doit être égale à AWG24.

La résistance maximale de chaque conducteur ne doit pas dépasser 10 ohm/100 m.

Le câble doit respecter les normes suivantes:

- EIA/TIA 568-B.2 o EIA/TIA 568-C.2
- EN50288 3-1
- IEC 61156-5

Le branchement entre moniteur et commutateur POE doit être effectué à l'aide d'un câble unique sans rallonge.

5. CONFIGURATION DU DISPOSITIF

Pour la configuration du dispositif, se reporter au manuel technique du système, après lecture du QR Code suivant à l'aide de la caméra d'un smartphone ou d'une tablette.



6. CARACTERISTIQUES TECHNIQUES


Tension d'alimentation POE:	48-54 V ---
Tension d'alimentation externe ^(#) :	48 V --- - min. 15 W
Consommation maximale:	12 W
Sortie bornes S+, S-	25 mA @ 24 V ---
Écran:	7" TFT
Écran tactile:	Capacitif
Résolution:	1024 x 600 px
Luminosité:	350 cd/m ²
Angle de vue (H/V):	160° / 160°
Température de fonctionnement:	-5 ÷ 45°C
Consommation CU IPerHOME:	0,5 CU
Nombre max. de moniteurs sur ports POE du commutateur 1039/44:	2
Dimensions (LxHxP):	212 x 138 x 24 mm

Bandes de fréquences



WiFi:	2400 ÷ 2483,5 MHz
Bluetooth ver. 4.0:	2400 ÷ 2483,5 MHz
Yokis:	2400 ÷ 2480 MHz
Mifare:	13,56 MHz

Puissance de sortie (Max):

WiFi:	20 dBm
Bluetooth ver. 4.0:	4 dBm
Yokis:	10 dBm
Mifare:	-4,7 dBμA/m @ 10m

 **Le dispositif est prévu pour être alimenté ou bien par des alimentations externes, avec connecteur J4 sur carte CS1717-021 (15 W, 48 V ---) ou bien via PoE, avec connecteur RJ45 (POE) dont l'alimentation fournie est conforme aux pré-requis de source à puissance limitée (LPS); elle est protégée contre les courts-circuits et les surtensions conformément aux pré-requis de la norme EN 62368-1:2014+A11.**

7. LÉGENDES SYMBOLES

Symbole	Explication
---	Tension d'alimentation continue
 	Se reporter au manuel d'installation du dispositif

8. DECLARATION UE DE CONFORMITE SIMPLIFIEE

Le soussigné, URMET S.p.A., déclare que l'équipement radioélectrique du type **MONITEUR 7" IP VOG⁷ Réf. 1761/31 et 1761/33** est conforme à la directive 2014/53/UE.

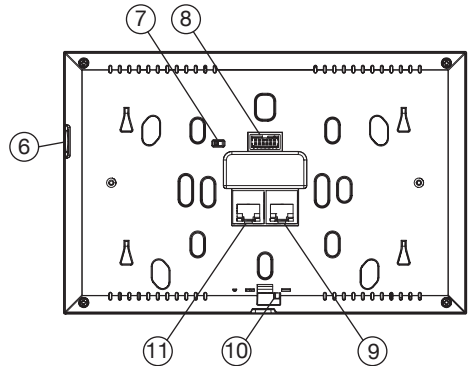
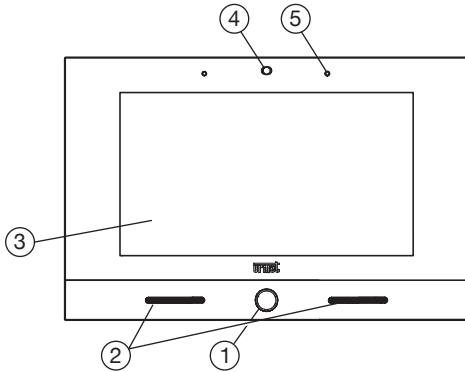
Le texte complet de la déclaration UE de conformité est disponible à l'adresse internet suivante:
www.urmet.com

ESPAÑOL

¡ATENCIÓN! Para el funcionamiento del dispositivo es necesario que la versión del firmware del sistema Ipercom sea la **2.1.0 o superior**. La actualización de la versión del firmware del sistema Ipercom se encuentra en el sitio Urmet, en la sección Descargar/Software (después de registrarse).

El videocitòfono IP Ref. 1761/31 y /33, es un dispositivo, diseñado para el sistema Ipercom. Para un correcto funcionamiento, el dispositivo requiere una conexión de LAN/POE

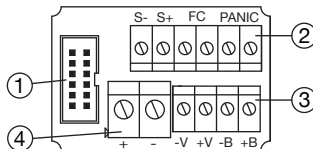
1. DESCRIPCIÓN DE LOS COMPONENTES Y CARACTERÍSTICAS



1. Tecla de Inicio de color azul retro iluminada
2. Altavoces
3. Pantalla táctil 7"
4. Cámara web 2Mpx
5. Micrófono
6. Tarjeta micro SD
7. Interruptor para la terminación de bus IPerHOME (IPERHOME TERM)
8. Conector de 12 vías para la conexión del circuito impreso para conexiones externas
9. Conector LAN secundario para la conexión de Internet IPerHOME (LOCAL LAN PORT)
10. Clavija de bloqueo del videointerfono
11. Conector LAN con fuente de alimentación POE (DOORPHONE POE PORT)

 El videointerfono es dotado de un dispositivo para personas con problemas de oído.

2. DESCRIPCIÓN DE LOS BORNES PRESENTES EN EL CIRCUITO IMPRESO PARA LA CONEXIÓN AL SISTEMA




1. Conector de 12 vías utilizado para la conexión del videocitòfono a la placa del circuito impreso
2. Bornes para la conexión de:
 - alarma pánico (PANIC)
 - llamada al piso (FC)
 - repetición de llamada (S + S-)
3. Bornes para la conexión al sistema IPerHOME (-V, +V, -B, +B)

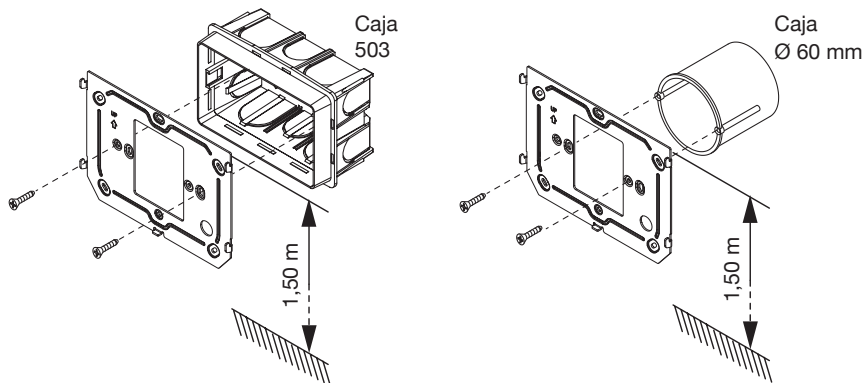
 No establecer la configuración para implementaciones futuras.

4. Bornes de alimentación externa (+, -)

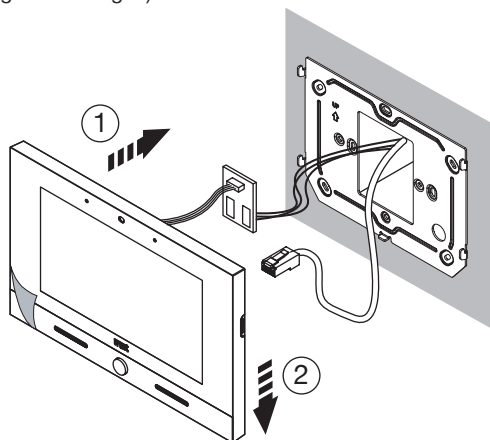
3. INSTALACIÓN

- Empotrar la caja Mod. 503 o la caja Ø 60 a la altura indicada en la figura siguiente.

 La caja para empotrar Mod. 503 se puede instalar en horizontal o en vertical.



- Conectar a los bornes presentes en el circuito impreso externo los eventuales conductores de las funciones pánico, timbres adicionales, llamada al piso, fuente de alimentación auxiliar, conexión al sistema IPerHOME.
- Conecte al videocitéfono a través del cable en la parte posterior del videocitéfono al conector CN1 del tablero de circuito impreso.
- Acueste el videocitéfono al soporte centrando los ganchos (1) y deslícelos hacia abajo hasta que se detengan (2) (ver la siguiente imagen).



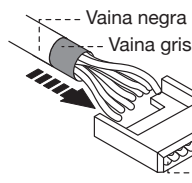
- Utilizar un destornillador para desplazar, de la derecha a la izquierda, la clavija que permite el bloqueo del videointerfono en el soporte.
- Retirar la película de protección de la pantalla.

4. INSTRUCCIONES DE CABLEADO

Cable Ethernet RJ45

El sistema Ipercom se desarrolló para trabajar con el estándar EIA/TIA 568B.

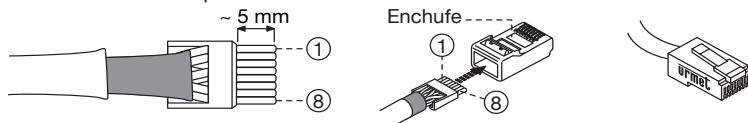
- Introduzca el cable en uno de los conectores RJ45 con el logo de Urmet.
- Introduzca el conductor en la guía, respetando los colores indicados (estándar T568B)



Conductor no.	Color del cable
1	Banco-naranja
2	Naranja
3	Blanco-Verde
4	Azul

Conductor no.	Color del cable
5	Blanco-Azul
6	Verde
7	Blanco-Marrón
8	Marrón

- Corte los cables para que sobresalgan de la guía aproximadamente 5 mm, inserte la guía en el enchufe y presione con la herramienta especial.



- Asegúrese de que la vaina gris permanezca dentro del enchufe. Este tipo de conexión NO garantiza el doble aislamiento.
- Conectar un extremo del cable Ethernet en el interruptor POE del sistema, y el otro extremo en el conector LAN del dispositivo.

En caso de alimentación mediante alimentador local, primero es necesario conectar el cable LAN a un puerto **no POE** del interruptor, y luego hacer la conexión al alimentador local

4.1 ALIMENTACIÓN


El videocitéfono IP 1761/31 o /33 puede operarse de dos maneras diferentes:

- POE
- Alimentación local de 48 V $\overline{\text{--}}$

Cuando se utiliza la fuente de alimentación, el POE no está disponible porque el videocitéfono se alimenta solamente por la fuente de alimentación local. En este caso el RJ45 puede conectarse al puerto NO POE del interruptor.

4.2 DISTANCIAS Y CALIBRES CABLES

Tipo de conexión	Distancia máxima	Sezione min - max
Llamada al piso	30 m	0,5 - 1 mm ²
Alarma pánico	30 m	0,5 - 1 mm ²
Repetición de llamada	30 m	0,5 - 1 mm ²
Alimentación externa	25 m	0,5 - 1 mm ²
LAN	100 m	CAT5e (*)

 Los cables utilizados deben responder a la norma IEC 60332-1-2 si tienen una sección de 0,5 mm² o superior, o a la norma IEC 60332-2-2 si la sección es inferior a 0,5 mm².

(*) Para garantizar el funcionamiento del videocitéfono a la máxima distancia, el cable debe ser de categoría 5e y el calibre de los pares debe ser AWG24.

La resistencia máxima de cada hilo no debe exceder los 10 Ohm/100 m.

El cable debe cumplir con las siguientes normas:

- EIA/TIA 568-B.2 o EIA/TIA 568-C.2
- EN50288 3-1
- IEC 61156-5

La conexión entre el videocitéfono IP y el interruptor POE debe realizarse con un solo cable sin usar cables de red adicionales.

5. CONFIGURACIÓN DEL DISPOSITIVO

Para la configuración del dispositivo, consultar el manual técnico del sistema escaneando el siguiente Código QR con la cámara del smartphone o de la tableta.



6. CARACTERÍSTICAS TÉCNICAS


Tensión de alimentación POE:	48-54 V $\overline{\text{---}}$
Tensión de alimentación externa ^(*) :	48 V $\overline{\text{---}}$ - min. 15 W
Consumo máximo:	12 W
Salida bornes S+, S-:	25 mA @ 24 V
Pantalla:	7" TFT
Pantalla táctil:	Capacitivo
Resolución:	1024 x 600 px
Luminosidad:	350 cd/m ²
Ángulo de visión (H/V):	160° / 160°
Temperatura de funcionamiento:	-5 ÷ 45°C
Consumo CU IPerHOME:	0,5 CU
Número máx. de videocitòfono en el puerto POE, del interruptor 1039/44:	2
Dimensiones (FxAxP):	212 x 138 x 24 mm

Bandas de frecuencia

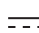


WiFi:	2400 ÷ 2483,5 MHz
Bluetooth ver. 4.0:	2400 ÷ 2483,5 MHz
Yokis:	2400 ÷ 2480 MHz
Mifare:	13,56 MHz

Potencia de salida (máx.):

WiFi:	20 dBm
Bluetooth ver. 4.0:	4 dBm
Yokis:	10 dBm
Mifare:	-4,7 dB μ A/m @ 10m

 **El producto está diseñado para ser alimentado por una fuente de alimentación externa, por medio de conector J4 sobre la tarjeta CS1717-021 (15 W, 48 V $\overline{\text{---}}$) o de PoE, a través del conector RJ45 (POE), esta alimentación debe cumplir con los requisitos de una fuente de alimentación de potencia limitada (LPS), y estar protegida contra cortocircuitos y tener protección contra sobrecorriente según los requisitos de la EN 62368-1:2014+A11.**

7. LEYENDA DE LOS SÍMBOLOS

Símbolo	Explicación
	Tensión de alimentación continua
 	Consulte el manual de instalación del dispositivo

8. DECLARACIÓN UE DE CONFORMIDAD SIMPLIFICADA

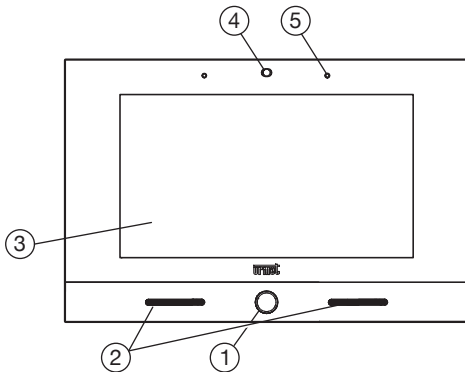
Por la presente, URMET S.p.A. declara que el tipo de equipo radioeléctrico **VIDEOINTERFONO 7" IP VOG⁷ Sch. 1761/31 y 1761/33** es conforme con la Directiva 2014/53/UE. El texto completo de la declaración UE de conformidad está disponible en la dirección Internet siguiente: www.urmet.com

DEUTSCH

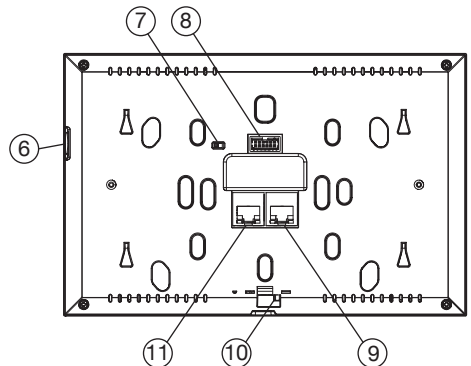
ACHTUNG! Für die korrekte Funktionsweise des Geräts ist es erforderlich, dass die Firmware-Version des Ipercom-Systems **2.1.0 oder höher** vorliegt. Die Aktualisierung der Firmware-Version des Ipercom-Systems steht auf der Website von Urmet im Bereich Download/Software zur Verfügung (nach Anmeldung).

Die IP-Videosprechanlage BN 1761/31 oder /33 ist ein für das Ipercom-System bestimmtes Gerät. Für einen einwandfreien Betrieb des Geräts ist eine LAN/POE-Verbindung erforderlich.

1. BESCHREIBUNG DER KOMPONENTEN UND MERKMALE



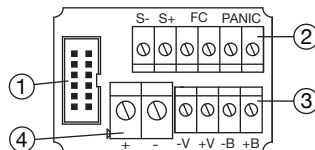
1. Blau hinterleuchtete Home-Taste
2. Lautsprecher
3. 7"-Touchscreen-Display
4. Webcam 2 Mpx
5. Mikrofon



8. 12-Wege-Steckverbinder für den Anschluss der Leiterplatte für externe Anschlüsse
9. Sekundärer LAN-Steckverbinder für den Internet-Anschluss IPerHOME (LOCAL LAN PORT)
10. Sperrklinke der Videosprechanlage
11. LAN-Steckverbinder mit POE-Netzteil (DOORPHONE POE PORT)

 Die Videosprechanlagen ist mit eingebauten Gerät für hörgeschädigte Leute versorgt.

2. BESCHREIBUNG DER AUF DER PLATINE FÜR DEN ANSCHLUSS AN DIE ANLAGE VORHANDENEN KLEMMEN



1. 12-Wege-Steckverbinder für den Anschluss des Videosprechanlagen an die Leiterplatte
2. Klemme für den Anschluss von Folgendem:
 - Panikalarm (PANIC)
 - Etagenruf (FC)
 - Rufwiederholung (S+, S-)
3. Klemmen für den Anschluss am IPerHOME-System (-V, +V, -B, +B)

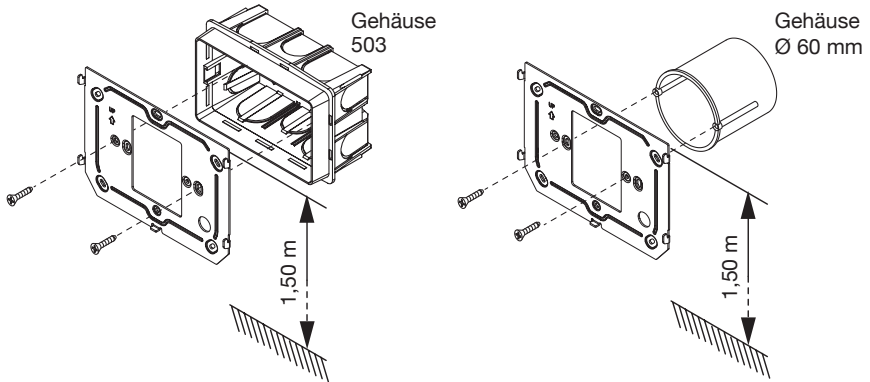
 Nicht verwenden: Voreinstellung für zukünftige Implementierungen.

4. Klemmen für externe Versorgung (+, -)

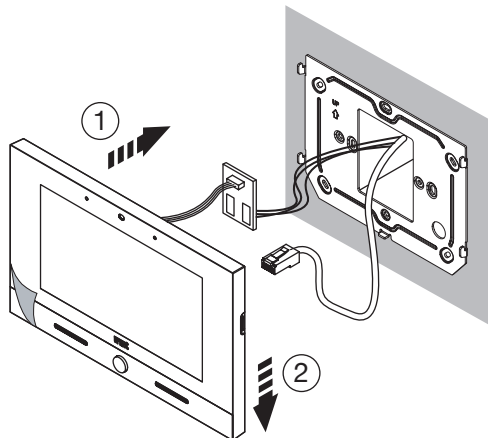
3. INSTALLATION

- Das Einbaugehäuse Mod. 503 oder die Unterputzdose Ø 60 auf der in der nachstehenden Zeichnung angegebenen Höhe vermauern.

 Die Unterputzdose Mod. 503 kann sowohl horizontal als auch vertikal installiert werden.



- An den auf der externen Leiterplatte vorhandenen Klemmen die eventuellen Leiter der Panikfunktion, des zusätzlichen Lätzwurks, des Etagenrufs, der Hilfsversorgung, des Anschlusses am IPerHOME-System anschließen.
- Den Videosprechanlage anhand des auf der Rückseite des Videosprechanlagen vorhandenen Kabels am Steckverbinder CN1 der Leiterplatte anschließen.
- Den Videosprechanlage an die Halterung heranführen, die entsprechenden Befestigungen ① richtig zentrieren und den Videosprechanlage dann nach unten bis zu seinem Anschlag ② schieben.



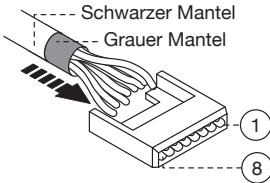
- Einen Schraubenzieher verwenden, um die Sperrklinke von rechts nach links zu verschieben, die die Arretierung der Videosprechanlage auf der Halterung gestattet.
- Die Schutzfolie vom Display entfernen.

4. VERKABELUNGSANLEITUNG

Ethernet-Kabel RJ45

Das Ipercom-System ist für einen Betrieb nach dem Standard EIA/TIA 568B konzipiert.

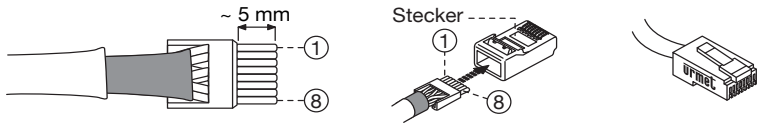
- Das Kabel an einem der RJ45-Steckverbinder mit Urmet-Logo einstecken.
- Den Leiter unter Berücksichtigung der genannten Farbgebungen (Standard T568B) in die Führung einführen.



Leiter Nr.	Kabelfarbe
1	Weiß-Orange
2	Orange
3	Weiß-Grün
4	Blau

Leiter Nr.	Kabelfarbe
5	Weiß-Blau
6	Grün
7	Weiß-Braun
8	Braun

- Die Kabel so abschneiden, dass sie ca. 5 mm aus der Führung herausragen, die Führung in den Stecker einführen und mit dem dafür vorgesehenen Werkzeug crimpen.



- Sicherstellen, dass der graue Mantel innerhalb des Steckers bleibt. Dieser Anschlussyp garantiert KEINE Doppelisolierung.
- Ein Ende des Ethernet-Kabels an den POE-Schalter des Systems und das andere Ende an den LAN-Verbinder des Geräts anschließen.

Bei Versorgung über lokales Netzteil muss zuerst das LAN-Kabel an einen **Nicht-POE**-Port des Switches angeschlossen und dann der Anschluss des lokalen Netzteils vorgenommen werden.

4.1 VERSORGUNG

Die IP-Videosprechanlage 1761/31 oder /33 kann auf zwei unterschiedliche Weisen versorgt werden:

- POE
- Lokales Netzteil mit 48 V $\overline{---}$

Bei Anwendung des Netzteils ist POE nicht verfügbar, weil der Videosprechanlage nur über das lokale Netzteil versorgt wird. In diesem Fall kann RJ45 an dem NO POE-Port des Schalters angeschlossen werden.

4.2 ENTFERNUNGEN, QUERSCHNITTE UND KABEL

Anschlussyp	Max. Entfernung	Min. - max. Querschnitt
Etagenruf	30 m	0,5 - 1 mm ²
Panikalarm	30 m	0,5 - 1 mm ²
Rufwiederholung	30 m	0,5 - 1 mm ²
Externe versorgung	25 m	0,5 - 1 mm ²
LAN	100 m	CAT5e (*)

Die verwendeten Kabel müssen bei einem Querschnitt von 0,5 mm² oder mehr der Norm IEC 60332-1-2 entsprechen bzw. der Norm IEC 60332-2-2 bei einem Querschnitt von unter 0,5 mm².

(*) Um den Videosprechanlagebetrieb bei maximalen Entfernungen zu gewährleisten, muss das Kabel der Kategorie 5 angehören und der Querschnitt der Zweidrahtleitungen AWG24 entsprechen.

Der Höchstwiderstand des einzelnen Leiters darf nicht mehr als 10 Ohm/100 m betragen.

Das Kabel muss den folgenden Vorschriften entsprechen:

- EIA/TIA 568-B.2 oder EIA/TIA 568-C.2
- EN50288 3-1
- IEC 61156-5

Der Anschluss zwischen Videosprechanlage und POE-Schalter muss mit einem einzigen Kabel ohne Anwendung zusätzlicher Patchkabel vorgenommen werden.

5. GERÄTEKONFIGURATION

Hinsichtlich der Gerätekonfiguration das technische Systemhandbuch konsultieren und dazu den folgenden QR-Code mit der Kamera Ihres Smartphones oder Tablets einscannen.



6. TECHNISCHE EIGENSCHAFTEN

POE-Versorgungsspannung:	48-54 V
Externe Versorgungsspannung ^(#) :	48 V - min. 15 W
Max. Verbrauch:	12 W
Ausgang Klemmen S+, S-:	25 mA @ 24 V
Display:	7"-TFT
Touchscreen:	kapazitiv
Auflösung:	1024 x 600 px
Helligkeit:	350 cd/m ²
Blickwinkel (H/V):	160° / 160°
Betriebstemperatur:	-5 - 45 °C
Verbrauch CU IPerHOME:	0,5 CU
Max. Videosprechanlageanzahl an POE-Ports des Schalters 1039/44:	2
Abmessungen (LxHxT):	212 x 138 x 24 mm

Frequenzbänder

WiFi:	2400 ÷ 2483,5 MHz
Bluetooth ver. 4.0:	2400 ÷ 2483,5 MHz
Yokis:	2400 ÷ 2480 MHz
Mifare:	13,56 MHz

Ausgangsleistung (max.):

WiFi:	20 dBm
Bluetooth ver. 4.0:	4 dBm
Yokis:	10 dBm
Mifare:	-4,7 dBµA/m @ 10m

Das Gerät ist für eine Versorgung mittels externer Netzteile anhand des Steckverbinders J4 auf der Platine CS1717-021 (15 W, 48 V) oder mittels PoE anhand des Steckverbinders RJ45 (POE) vorgesehen, dessen bereitgestellte Versorgung den Anforderungen an Stromquellen mit begrenzter Leistung (LPS) entspricht und es wird gemäß den Anforderungen der Norm EN 62368-1:2014+A11 gegen Kurzschluss und Überstrom geschützt.

7. ZEICHENERKLÄRUNG SYMBOLE

Symbol	Erklärung
	Gleichstrom-Spannungsversorgung
	Siehe Installationsanleitung des Geräts

8. VEREINFACHTE EU-KONFORMITÄTSERKLÄRUNG

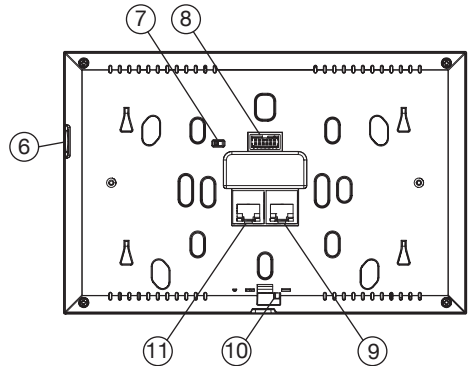
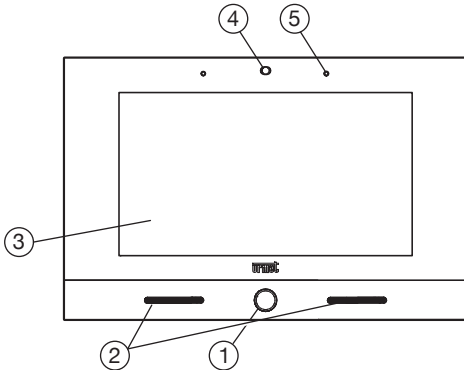
Hiermit erklärt URMET S.p.A., dass der Funkanlagentyp **VOG⁷ 7" IP-VIDEOSPRECHANLAGE BN. 1761/31 und 1761/33** der Richtlinie 2014/53/EU entspricht. Der vollständige Text der EU-Konformitätserklärung ist unter der folgenden Internetadresse verfügbar: www.urmet.com

NEDERLANDS

OPGELET! Het toestel kan alleen werken als de firmwareversie van het Ipercom-systeem **2.1.0 of hoger** is. U kunt de firmware-versie van het Ipercom-systeem bijwerken op de site van Urmet in het gedeelte Download/Software (mits u eerst registreert).

De IP Beeldintercom Sch.1761/31 of /33 is voorbehouden voor het Ipercom-systeem. Om te zorgen dat het systeem correct werkt, is er een LAN/PoE-aansluiting nodig.

1. OMSCHRIJVING EN KENMERKEN VAN DE ONDERDELEN

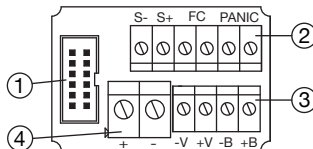


1. Home-toets met blauw achtergrondlicht
2. Luidsprekers
3. 7" Touchscreen-display
4. Webcam 2 Mpx
5. Microfoon
6. Micro SD-kaart
7. Eindschakelaar bus IPerHOME (IPERHOME TERM)

8. 12 -wegstekker voor de aansluiting op de printplaat voor de externe aansluitingen
9. Secundaire LAN-stekker voor internetaansluiting IPerHOME (LOCAL LAN PORT)
10. Vergrendeling van de beeldintercom
11. LAN-stekker met PoE-voeding (DOORPHONE POE PORT)

 Beeldintercom is voorzien van een geïntegreerde inrichting voor doven en slechthorenden.

2. BESCHRIJVING VAN DE KLEMMEN OP DE PRINTKAART VOOR DE AANSLUITING OP HET SYSTEEM



1. 12-wegstekker, gebruikt voor de aansluiting van de Beeldintercom met de printplaat
2. Klemmen voor de aansluiting van:
 - paniekalarm (PANIC)
 - oproep naar etage
 - extra bel (S+, S-)
3. Klemmen voor aansluiting op het IPerHOME-systeem (-V, +V, -B, +B)

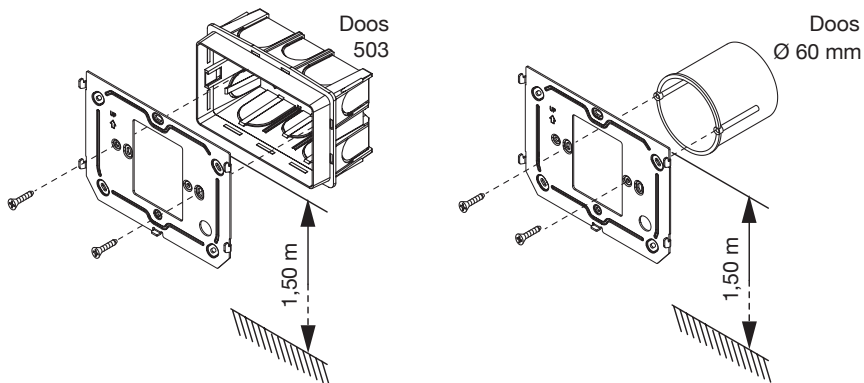
 Niet gebruiken: bestemd voor toekomstige implementaties.

4. Aansluitklemmen voor externe voeding (+, -)

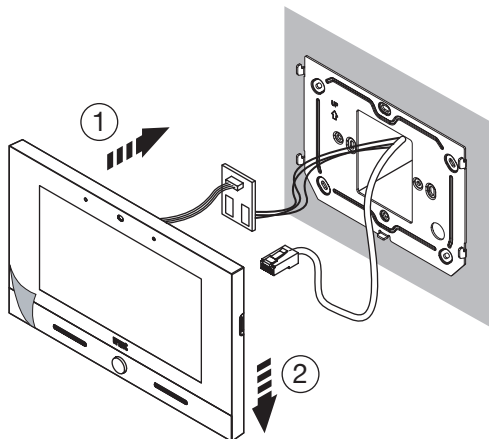
3. INSTALLATIE

- Inbouwdoos Mod. 503 of de inbouwdoos Ø 60 inbouwen op de op de volgende tekening aangeduide hoogte.

 De inbouwdoos Mod. 503 kan zowel horizontaal als verticaal worden geïnstalleerd.



- Sluit de eventuele stekkers van de paniekfunctie, de extra bel, de oproep naar etage, de extra voeding en de aansluiting op het IPerHOME-systeem aan op de klemmen die op de externe printplaat aanwezig zijn.
- Sluit de Beeldintercom met de kabel aan de achterzijde van de Beeldintercom aan op de stekker CN1 van de printplaat.
- Plaats de Beeldintercom tegen de beugel door de betreffende bevestigingspunten ① te centreren en de Beeldintercom omlaag te schuiven tot aan de stop ② (Zie het volgende beeld).



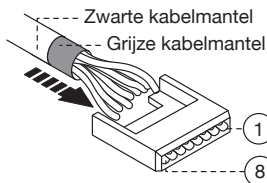
- Met een schroevendraaier de vergrendeling om de beeldintercom op de beugel te blokkeren naar rechts of naar links verplaatsen.
- De beschermfolie op het display verwijderen.

4. AANWIJZINGEN VOOR DE BEDRADING

Ethernetkabel RJ45

Het Ipercom-systeem is ontwikkeld om te functioneren met de standaard EIA/TIA 568B.

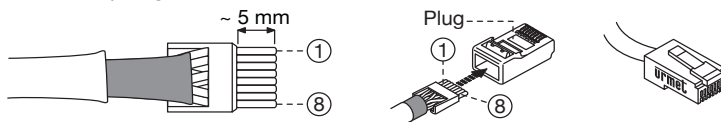
- Plaats de kabel op een van de RJ45 stekkers met het Urmet-logo.
- Steek de stekker in de geleiding, met inachtneming van de kleurcode (Standaard T568B)



Stekker nr.	Kleur kabel
1	Wit-Oranje
2	Oranje
3	Wit-Groen
4	Blauw

Stekker nr.	Kleur kabel
5	Wit-Blauw
6	Groen
7	Wit-Bruin
8	Bruin

- Snijd de kabels zodanig dat ze circa 5 mm uit de geleiding steken, steek de geleiding in de plug en krimp de kabel met een krimptang.



- Controleer of de grijze kabelmantel in de plug blijft zitten. Dit type aansluiting garandeert GEEN dubbele isolatie.
- Sluit een uiteinde van de Ethernet-kabel aan op de POE-systeem-switch en het andere op de LAN -connector van het toestel.

Als u een plaatselijke voeding gebruikt, moet u eerst de LAN-kabel aansluiten op een **niet POE**-poort van de switch en daarna de verbinding met de plaatselijke voeding maken.

4.1 VOEDING


De IP-beeldintercom 1761/31 of /33 kan op twee verschillende manieren worden gevoed:

- PoE
- Lokale voedingseenheid van 48 V ---

Wanneer de voeding wordt gebruikt, is de PoE niet beschikbaar omdat de Beeldintercom alleen door de lokale voeding van stroom wordt voorzien. In dit geval kan de RJ45 worden aangesloten op de NO POE van de switch.

4.2 AFSTANDEN, DOORSNEDES EN KABELS

Type aansluiting	Max. afstand	Min - max doorsnede
Oproep naar etage	30 m	0,5 - 1 mm ²
Paniekalarm	30 m	0,5 - 1 mm ²
Extra bel	30 m	0,5 - 1 mm ²
Externe voedings	25 m	0,5 - 1 mm ²
LAN	100 m	CAT5e (*)

 De kabels moeten voldoen aan de norm NEN-EN- IEC 60332-1-2 als de doorsnede 0,5 mm² of groter is, of aan de norm NEN-EN-IEC 60332-2-2 als de doorsneder minder bedraagt dan 0,5 mm².

(*) Om de werking van de Beeldintercom bij maximale afstanden te garanderen, moet de kabel over categorie 5e beschikken en moet de doorsnede van de gedraaide kabels AWG24 bedragen.

De maximale weerstand van de enkele stekker mag niet hoger zijn dan 10ohm/100m.

De kabel moet voldoen aan de volgende normen:

- EIA/TIA 568-B.2 of EIA/TIA 568-C.2
- EN50288 3-1
- IEC 61156-5

De aansluiting tussen Beeldintercom IP en PoE-switch moet worden uitgevoerd met een enkele kabel zonder gebruik van extra patchkabel.

5. CONFIGURATIE VAN HET TOESTEL

Voor de configuratie van het toestel raadpleegt u de technische handleiding van het systeem die u downloadt met de QR-code met de camera van uw smartphone of tablet.



6. TECHNISCHE KENMERKEN


PoE voedingsspanning:	48-54 V $\overline{\text{---}}$
Externe voedings- spanning ^(#) :	48 V $\overline{\text{---}}$ - min. 15 W
Maximum verbruik:	12 W
Klemmuitgang S+, S-:	25 mA @ 24 V $\overline{\text{---}}$
Display:	7" TFT
Touchscreen:	Capacitief
Resolutie:	1024 x 600 px
Helderheid:	350 cd/m ²
Beeldhoek (H/V):	160° / 160°
Bedrijfstemperatuur:	-5 ÷ 45°C
Verbruik CU IPerHOME:	0,5 CU
Maximaal aantal Beeldintercom op PoE-poort van de switch 1039/44:	2
Abmessungen (LxBxT):	212 x 138 x 24 mm

Frequentiebanden

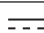

WiFi:	2400 ÷ 2483,5 MHz
Bluetooth ver. 4.0:	2400 ÷ 2483,5 MHz
Yokis:	2400 ÷ 2480 MHz
Mifare:	13,56 MHz

Uitgangsvermogen (max.):

WiFi:	20 dBm
Bluetooth ver. 4.0:	4 dBm
Yokis:	10 dBm
Mifare:	-4,7 dB μ A/m @ 10m

 **Het product is bedoeld om te worden gevoed door ofwel externe voedingseenheden via stekker J4 op kaart CS1717-021 (15 W, 48 V $\overline{\text{---}}$) of door PoE, via stekker RJ45 (POE), waarvan de geleverde voeding voldoet aan de eisen voor beperkte voedingsbronnen (LPS), en die tegen kortsluiting en overstroom is beveiligd volgens de vereisten van de richtlijn EN 62368-1:2014+A11.**

7. LEGENDE SYMBOLEN

Symbol	Uitleg
	Continue voedingsspanning
	Raadpleeg de installatiehandleiding van het apparaat

8. VEREENVOUDIGDE EU-CONFORMITEITSVERKLARING

Hierbij verklaar ik, URMET S.p.A., dat het type radioapparatuur:

VOG⁷ 7" IP-BEELDINTERCOM Sch. 1761/31 en 1761/33 conform is met Richtlijn2014/53/EU.

De volledige tekst van de EU-conformiteitsverklaring kan worden geraadpleegd op het volgende

internetadres: www.urmet.com

ITALIANO



DIRETTIVA 2012/19/UE DEL PARLAMENTO EUROPEO E DEL CONSIGLIO del 4 luglio 2012 sui rifiuti di apparecchiature elettriche ed elettroniche (RAEE)

Il simbolo del cassonetto barrato riportato sull'apparecchiatura o sulla sua confezione indica che il prodotto alla fine della propria vita utile deve essere raccolto separatamente dagli altri rifiuti.

L'utente dovrà, pertanto, conferire l'apparecchiatura giunta a fine vita agli idonei centri comunali di raccolta differenziata dei rifiuti elettrotecnici ed elettronici.

In alternativa alla gestione autonoma è possibile consegnare l'apparecchiatura che si desidera smaltire al rivenditore, al momento dell'acquisto di una nuova apparecchiatura di tipo equivalente.

Presso i rivenditori di prodotti elettronici con superficie di vendita di almeno 400 m² è inoltre possibile consegnare gratuitamente, senza obbligo di acquisto, i prodotti elettronici da smaltire con dimensione massima inferiore a 25 cm.

L'adeguata raccolta differenziata per l'avvio successivo dell'apparecchiatura dismessa al riciclaggio, al trattamento e allo smaltimento ambientalmente compatibile contribuisce ad evitare possibili effetti negativi sull'ambiente e sulla salute e favorisce il reimpiego e/o riciclo dei materiali di cui è composta l'apparecchiatura.

ENGLISH



DIRECTIVE 2012/19/EU OF THE EUROPEAN PARLIAMENT AND OF THE COUNCIL of 4 July 2012 on waste electrical and electronic equipment (WEEE)

The symbol of the crossed-out wheeled bin on the product or on its packaging indicates that this product must not be disposed of with your other household waste.

Instead, it is your responsibility to dispose of your waste equipment by handing it over to a designated collection point for the recycling of waste electrical and electronic equipment.

The separate collection and recycling of your waste equipment at the time of disposal will help to conserve natural resources and ensure that it is recycled in a manner that protects human health and the environment.

For more information about where you can drop off your waste equipment for recycling, please contact your local city office, your household waste disposal service or the shop where you purchased the product.

FRANÇAIS



DIRETTIVA EUROPEENNE 2012/19/UE du 4 juillet 2012 relatif aux déchets d'équipements électriques et électroniques (DEEE)

Le symbole de la poubelle sur roues barrée d'une croix présent sur le produit ou sur son emballage indique que ce produit ne doit pas être éliminé avec vos autres déchets ménagers.

Au lieu de cela, il est de votre responsabilité de vous débarrasser de vos équipements usagés en les remettant à un point de collecte spécialisé pour le recyclage des déchets des équipements électriques et électroniques (DEEE).

La collecte et le recyclage séparés de vos équipements usagés au moment de leur mise au rebut aidera à conserver les ressources naturelles et à assurer qu'elles sont recyclées d'une manière qui protège la santé humaine et l'environnement.

Pour plus d'informations sur les lieux de collecte où vous pouvez déposer vos équipements usagés pour le recyclage, veuillez contacter votre revendeur, votre service local d'élimination des ordures ménagères.

ESPAÑOL



DIRECTIVA 2012/19/UE DEL PARLAMENTO EUROPEO Y DEL CONSEJO del 4 de julio de 2012 sobre residuos de aparatos eléctricos y electrónicos (RAEE)

El símbolo del contenedor de basura tachado con un aspa en el producto, o en su embalaje, indica que dicho producto no debe desecharse junto con los otros residuos domésticos.

Por el contrario, es responsabilidad del usuario desechar el equipo entregándolo a un punto de recogida designado para el reciclaje de residuos de equipos eléctricos y electrónicos.

La recogida separada y el reciclaje de estos residuos en el momento de su eliminación ayudarán a conservar los recursos naturales y garantizarán que se reciclen de manera adecuada para proteger la salud y el medio ambiente.

Si desea información adicional sobre los lugares donde puede dejar estos residuos para su reciclado, consulte con las autoridades locales, con sus servicios de recogida de residuos o material reciclable o con la tienda donde adquirió el producto.

DEUTSCH



RICHTLINIE 2012/19/EU DES EUROPÄISCHEN PARLAMENTS UND DES RATES VOM 4. Juli 2012 über Elektro- und Elektronik-Altgeräte (WEEE)

Das Symbol der durchgestrichenen Abfalltonne auf Rädern auf dem Produkt oder dessen Verpackung gibt an, dass das Produkt nicht zusammen mit dem Hausmüll entsorgt werden darf.

Es liegt daher in Ihrer Verantwortung, Ihre Altgeräte zu entsorgen, indem Sie diese bei einer geeigneten Sammelstelle für das Recycling für Elektro- und Elektronik-Altgeräte abgeben.

Die getrennte Sammlung und das Recycling Ihrer Altgeräte bei der Entsorgung tragen zur Erhaltung natürlicher Ressourcen bei und garantieren, dass diese auf gesundheits- und umweltverträgliche Weise recycelt werden.

Weitere Informationen dazu, wo Sie Ihre Altgeräte zum Recycling abgeben können, erhalten Sie bei Ihrer Gemeindeverwaltung, Ihrem Hausmüll-Entsorgungsdienst oder bei dem Händler, bei dem Sie das Produkt gekauft haben.

NEDERLANDS



RICHTLIJN 2012/19/EU VAN HET EUROPEES PARLEMENT EN DE RAAD van 4 juli 2012 betreffende afgedankte elektrische en elektronische apparatuur (AEEA)

Het symbool van een doorgestreepte verrijdbare afvalbak op het product of op de verpakking ervan betekent dat dit product niet samen met ander stedelijk afval mag worden verwijderd. Het is uw taak om het afval van dit materiaal naar een erkend afvalinzamelpunt te brengen voor het recyclen van afgedankte elektrische en elektronische apparatuur.

Door dit materiaal te sorteren en te recyclen wanneer u het afdankt, draagt u bij tot het behoud van de natuurlijke hulpbronnen en garandeert u dat het gerecycled wordt op een manier die de gezondheid en het milieu beschermt.

Voor meer informatie over waar u het afval van dit materiaal kunt overhandigen voor recycling neemt u contact op met het stadsbestuur, de plaatselijke afvaldienst of de winkel waar u het product heeft gekocht.

DS 1761-004B

URMET S.p.A.
10154 TORINO (ITALY)
VIA BOLOGNA 188/C
Telef. +39 011.24.00.000 (RIC. AUT.)
Fax +39 011.24.00.300 - 323

urmet

LBT 20890

Area tecnica
servizio clienti +39 011.23.39.810
<http://www.urmet.com>
e-mail: info@urmet.com

MADE IN CHINA