

DS3000-072A

Si prega di installare la telecamera in corrispondenza dei fori i cui numeri sono riportati nella tabella sottostante.

Please check the right hole position with numbers and find the model in the below sheet.

S'il vous plaît vérifier la position correcte du trou avec des chiffres et trouver le modèle dans la feuille ci-dessous

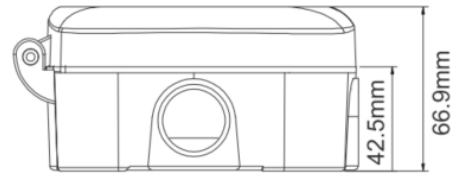
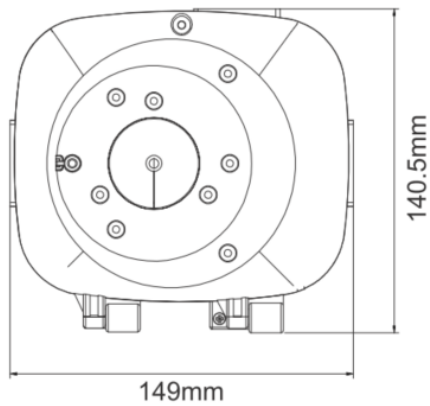
Compruebe la posición correcta del hoyo con números y encuentre el modelo en la hoja de abajo

Bitte überprüfen Sie die korrekte Lochposition mit Zahlen und finden Sie das Modell im folgenden Blatt




3000/112

Scatola di giunzione in plastica con coperchio a cerniera e con ingressi su tre lati e posteriormente per tubazioni da 25 mm / *Plastic folding junction box with 25 mm pipe inlets on three sides and at the rear* / Boîte de jonction en plastique pliable avec des entrées de tuyaux de 25 mm sur trois côtés et à l'arrière / *Caja de conexiones de plástico plegable con entradas de tubo de 25 mm en tres lados y en la parte trasera* / Klappbare Abzweigdose aus Kunststoff mit 25-mm-Rohreinführungen an drei Seiten und an der Rückseite





Compatibilità / Compatibility / Compatibilité / Compatibilidad / Kompatibilität

Foro/Hole/ Trou/Hoyo/ Loch	Prodotto/Product/Produit /Producto/Product	Staffa/Bracket/Bride/Soporte/Bügel
1	1099/400A 1099/402 1099/500A 1099/500B 1099/511 1099/610 1099/420 1099/520	
2	1099/401A 1099/403 1099/501A 1099/501B 1099/512 1099/611	
3	1099/502A 1099/502B (E' necessario installare la torretta a corredo nel foro 3 interno/ It is necessary to install the supplied turret in hole 3 inside/ Il est nécessaire d'installer la tourelle fournie dans le trou 3 à l'intérieur de l'appareil/ Es necesario instalar la torreta suministrada en el agujero 3 del interior/ Der mitgelieferte Revolver muss in die Bohrung 3 im Inneren des Geräts eingesetzt werden)	

ITALIANO

Il presente documento è disponibile al seguente indirizzo:

3000/112



E' disponibile per il DOWNLOAD anche dal sito URMET nella sezione LIBRETTI DI ISTRUZIONE.

ENGLISH

The document is available at the following link:

3000/112



It is also available for DOWNLOAD from the URMET website under the section USER MANUALS.

FRANÇAIS

Le document est disponible sur le lien suivant

3000/112



Il est également disponible en téléchargement (DOWNLOAD) à partir du site Web URMET dans la section USER MANUALS (Le site web est en anglais).

ESPAÑOL

El documento está disponible en el siguiente link

3000/112



También está disponible para DOWNLOAD en la página web de URMET bajo la sección USER MANUALS (La página web está en inglés)

DEUTSCH

Das Dokument ist abrufbar unter dem folgenden Link zur Verfügung

3000/112



Es steht auch zum DOWNLOAD auf der URMET Homepage in der Sektion USER MANUALS zur Verfügung (Die Webseite wird in Englisch dargestellt).

DS3000-072A



URMET S.p.A.
10154 TORINO (ITALY)
VIA BOLOGNA 188/C
Telef. +39. 011.24.00.000 (RIC.AUT.)
Fax +39. 011.24.00.300 - 323

Area tecnica
servizio clienti +39. 011.23.39.810
<http://www.urmet.com>
e-mail: info@urmet.com
MADE IN CHINA
*Prodotto in Cina su specifica URMET
Made in China to URMET specification*