

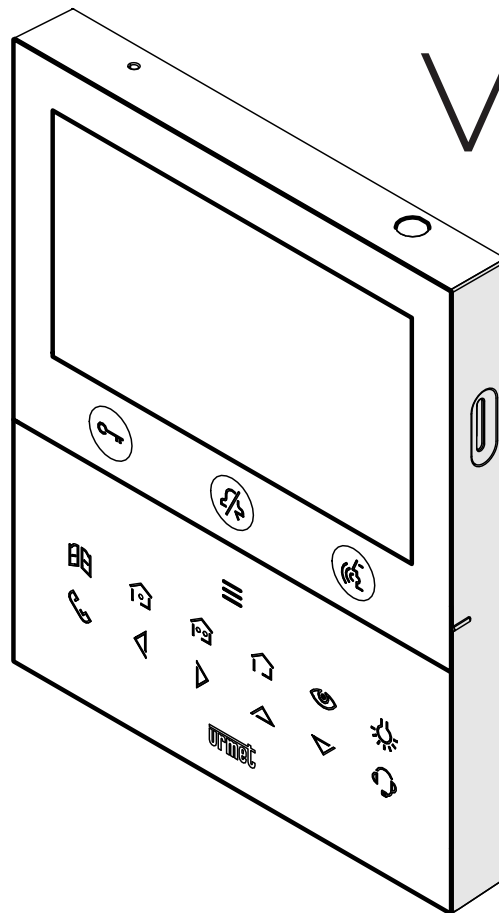
VIDEOCITOFONO 2VOICE VIVAVOCE WiFi
VIDEO DOOR PHONE 2VOICE HANDS-FREE WiFi
MONITEUR 2VOICE MAIN-LIBRES WiFi
VIDEOINTERFONO 2VOICE MANOS LIBRES WiFi
VIDEOSPRECHANLAGE 2VOICE VIVAVOCE WiFi
VIDEO-INTERCOM 2VOICE VIVAVOCE WiFi

**Sch./Ref. 1760/15**

(nero / black / noir / negro / schwarz / zwart)

Sch./Ref. 1760/16

(bianco / white / blanc / blanco / weiß / wit)

**VOG 5W**

LIBRETTO D'USO COMPLETO COMANDI GESTUALI
COMPLETE USE BOOKLET TO GESTURE COMMANDS
NOTICE D'UTILISATION COMPLET AUX COMMANDES GESTUELLES
MANUAL DE USO COMPLETO PARA COMANDOS GESTUALES
BENUTZERHANDBUCH ZU DEN GESTENSTEUERUNGEN
GEBRUIKERSHANDLEIDING GEBARENHERKENNING



INDICE


COMANDI GESTUALI (GESTURE)	3
ATTIVAZIONE DELLA FONIA	4
TERMINARE LA CONVERSAZIONE	4
APERTURA PORTA PEDONALE	5
APERTURA PASSO CARRAIO	6
CHIAMATA AL CENTRALINO	7
AUTOINSERZIONE	8
PALLEGGIAMENTO VIDEO	9
VISUALIZZAZIONE DELLE TELECAMERE DI EVENTUALI POSTAZIONI DI CHIAMATA AGGIUNTIVE	9
ENGLISH	10
FRANÇAIS	18
ESPAÑOL	26
DEUTSCH	34
NEDERLANDS	42

COMANDI GESTUALI (GESTURE)

Il videocitofono Sch. 1760/15 e /16 permette l'attivazione di alcune delle funzioni videocitofoniche attraverso i comandi gestuali. Passando la mano davanti al sensore IR è possibile ad esempio: accendere il display, rispondere ad una chiamata oppure aprire la porta pedonale senza dover premere i pulsanti sul videocitofono.

ATTENZIONE! Per utilizzare i comandi gestuali (GESTURE) abilitare il sensore IR sul videocitofono accedendo al menu di configurazione e selezionando il parametro "**GESTURE**".

Di seguito sono riportate le indicazioni di utilizzo per l'attivazione della funzioni tramite i comandi gestuali.

 Per attivare le funzionalità che richiedono più di 1 passaggio con la mano, è necessario che il passaggio successivo avvenga entro 1 secondo da quello precedente.

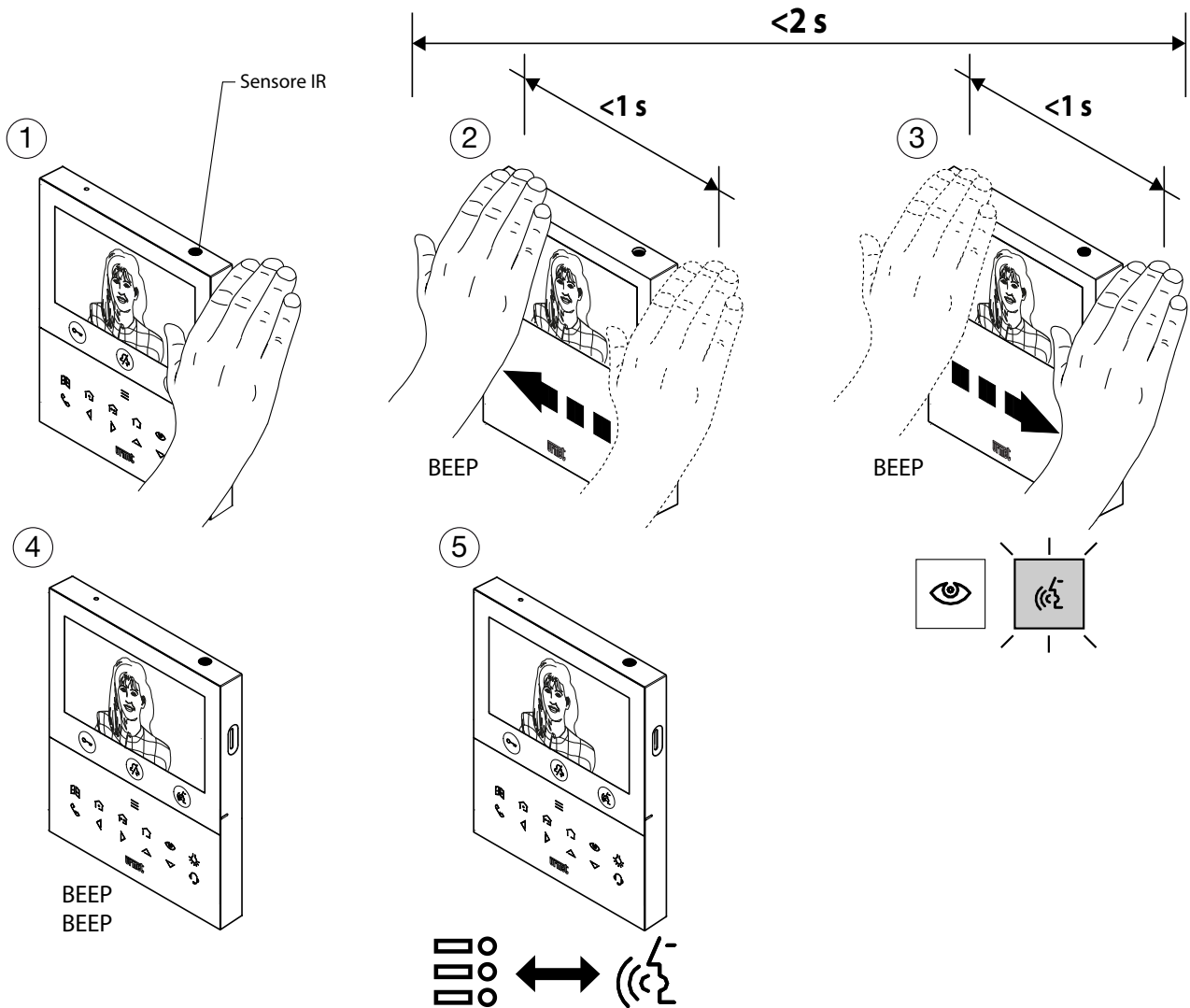
Attendere la conferma acustica (BEEP BEEP) della Gesture attivata prima di eseguire una nuova Gesture.

ATTIVAZIONE DELLA FONIA

È possibile attivare la fonia nelle 2 seguenti modalità:

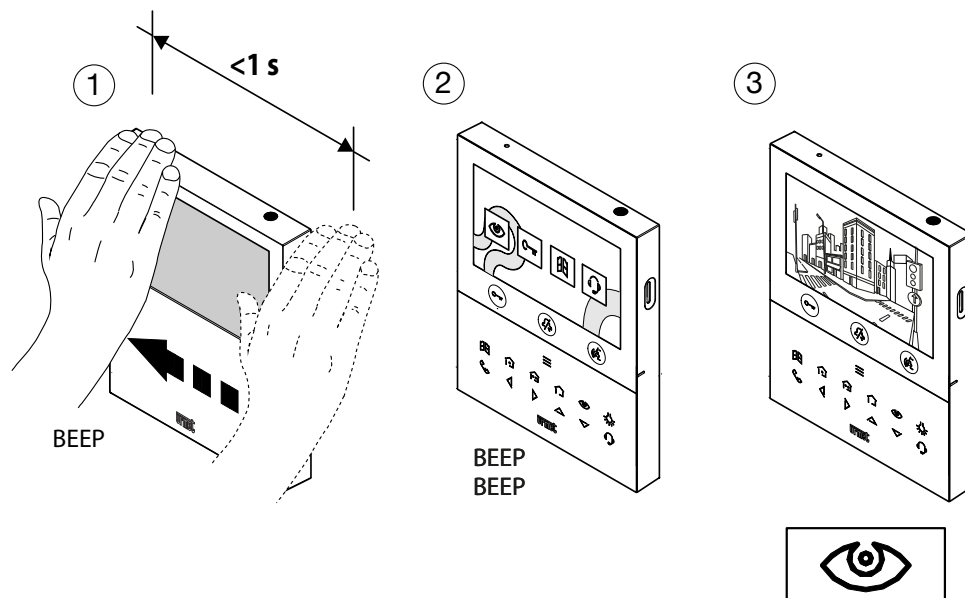
1. In attesa risposta (durante la ricezione di una chiamata)

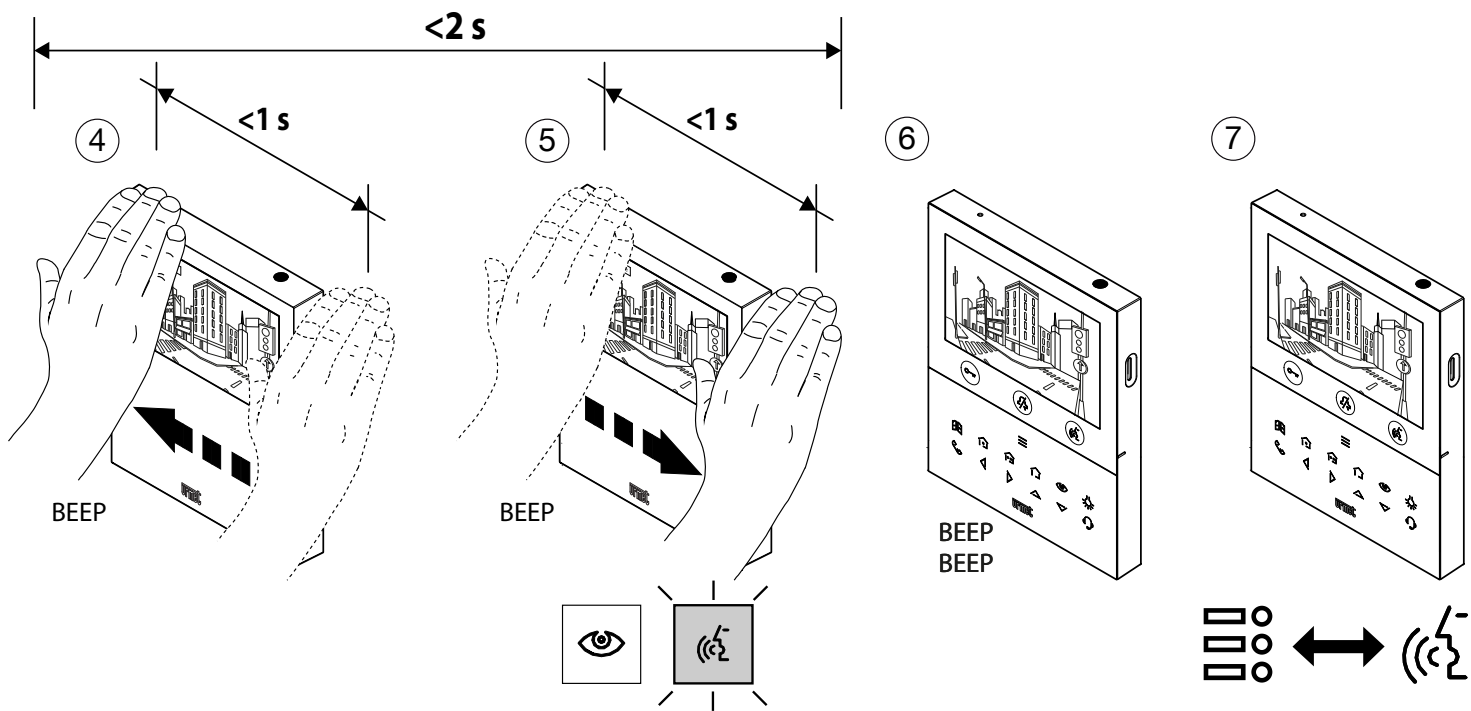
- Effettuare 2 passaggi mentre il videocitofono riceve una chiamata.



2. In autoinserzione

- Effettuare 1 passaggio quando il display è spento.
- Infine effettuare 2 passaggi quando il display visualizza l'immagine ripresa dalla postazione di chiamata.

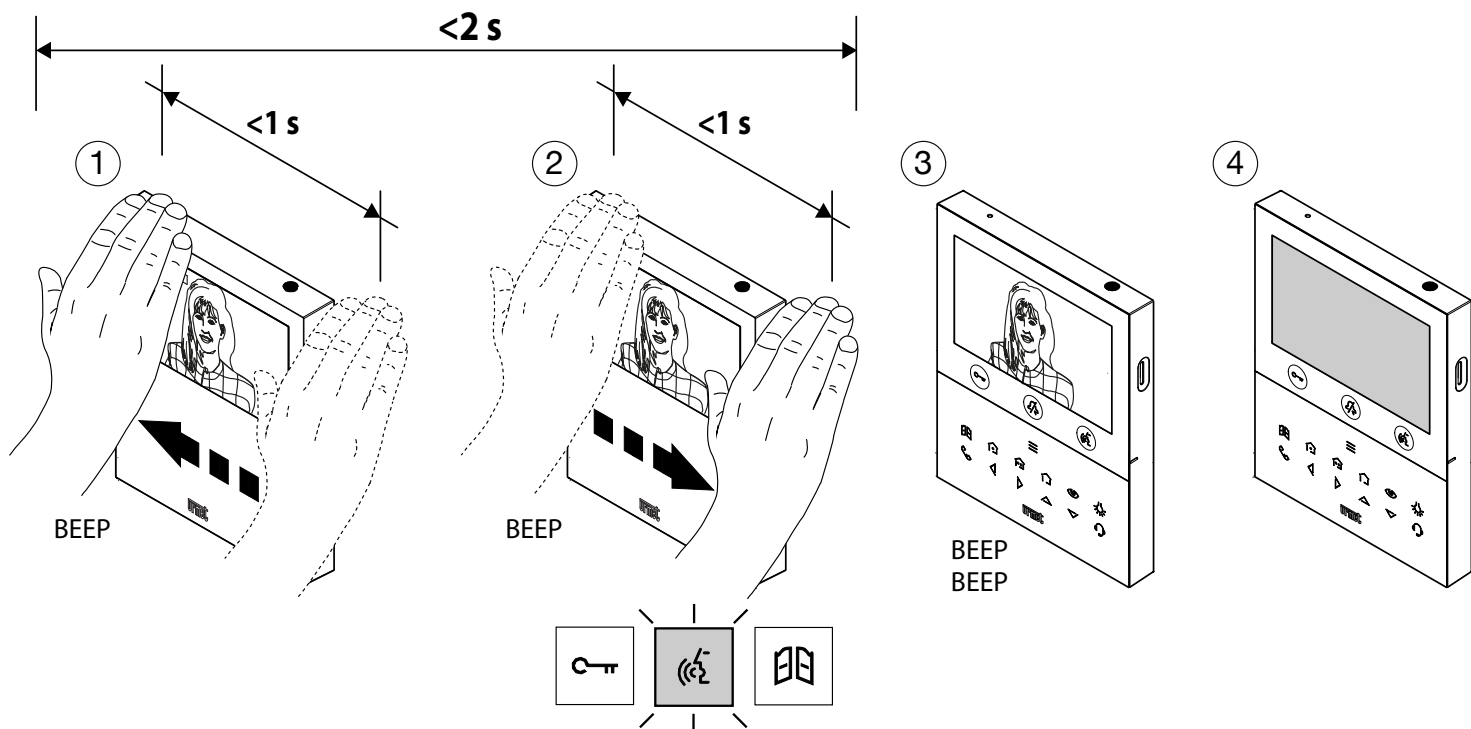




TERMINARE LA CONVERSAZIONE

In fonìa

- Effettuare 2 passaggi quando il videocitofono è in comunicazione.



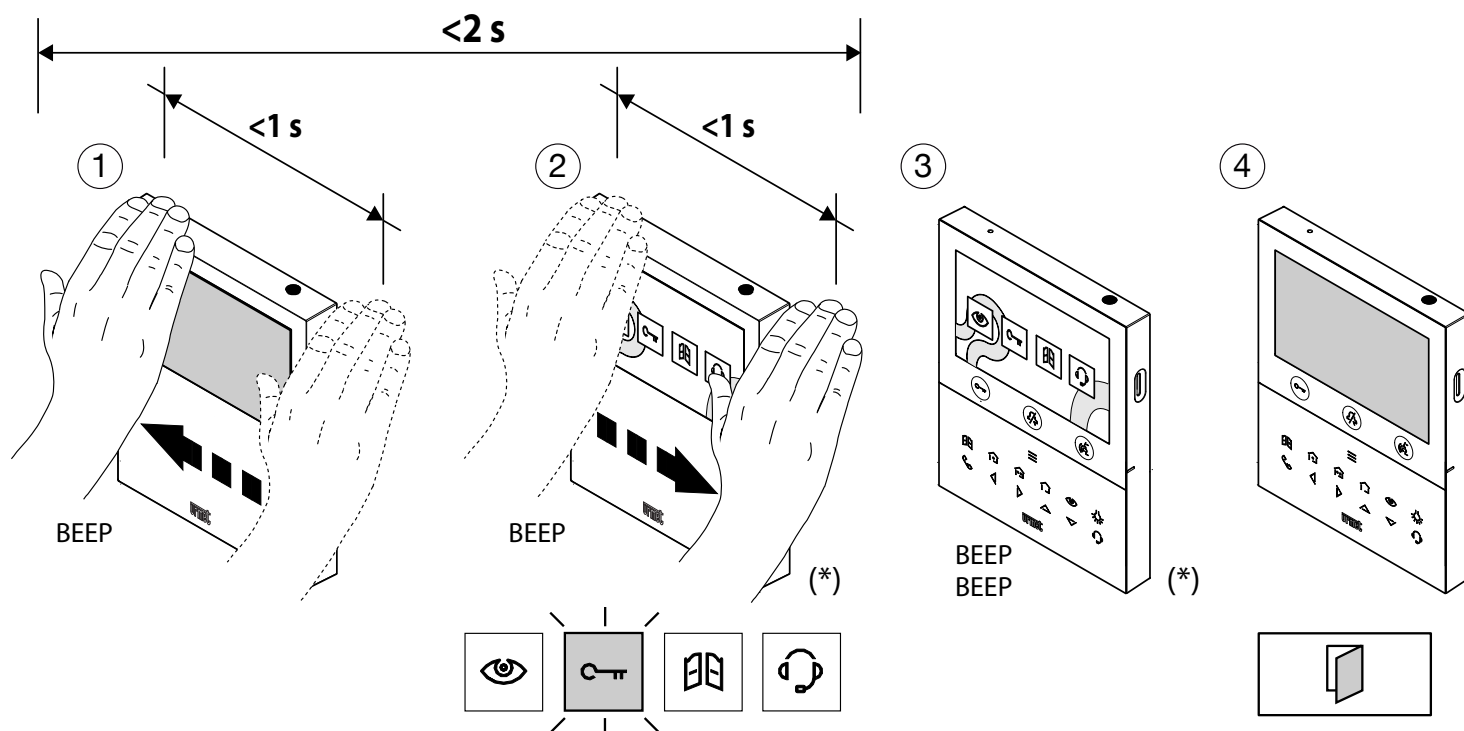
APERTURA PORTA PEDONALE

ATTENZIONE! Per poter utilizzare il seguente comando gestuale è necessario che nell'impianto la porta pedonale non sia configurata in modalità "**Sotto segreto**".

È possibile aprire la porta pedonale nelle 2 seguenti modalità:

1. A riposo

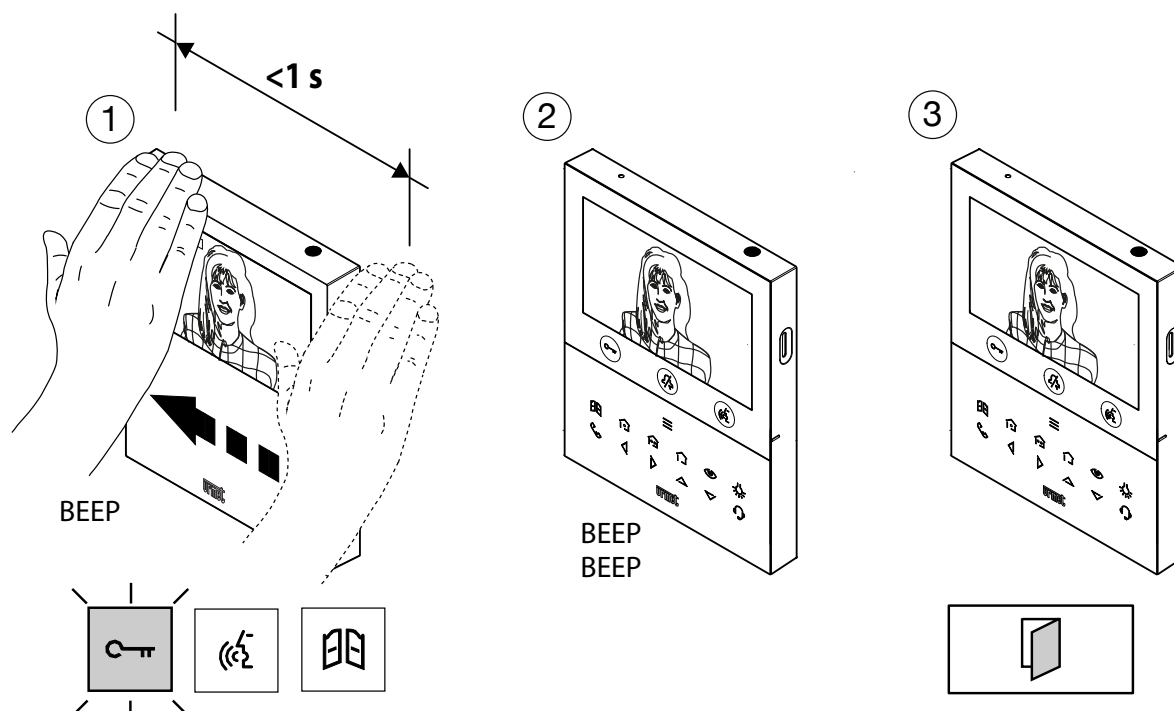
- Effettuare 2 passaggi con il display spento.



(*) L'accensione del display e la visualizzazione delle icone nelle schermate indicate, sono visibili solo se il dispositivo è stato configurato nella modalità "**Alimentazione locale**".

2. In fonia

- Effettuare 1 passaggio quando il videocitofono è in comunicazione con una postazione di chiamata



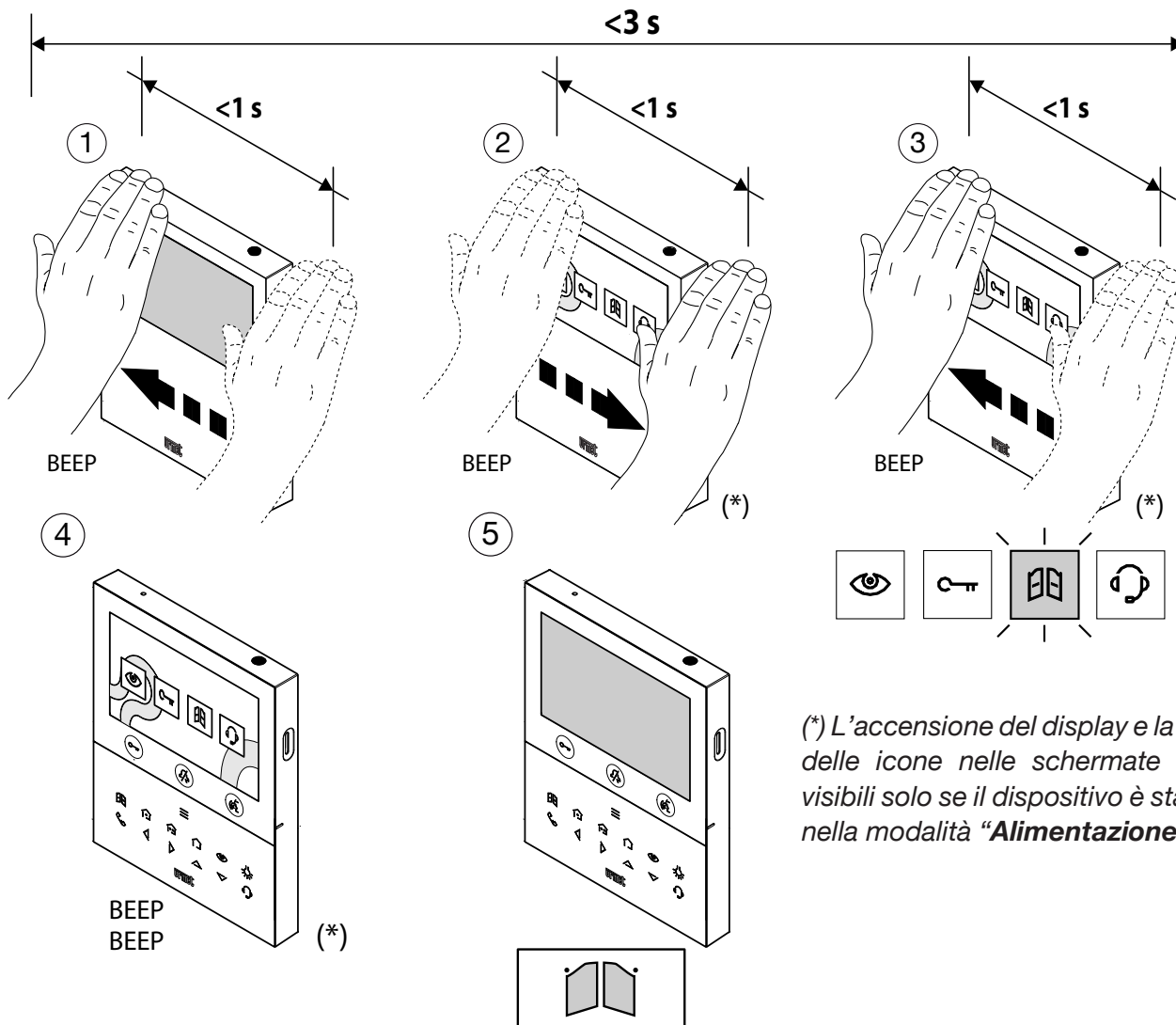
APERTURA PASSO CARRAIO

ATTENZIONE! Per poter utilizzare il seguente comando gestuale è necessario che nell'impianto il passo carraio non sia configurato in modalità **"Sotto segreto"**.

È possibile aprire la porta pedonale nelle 2 seguenti modalità:

1. A riposo

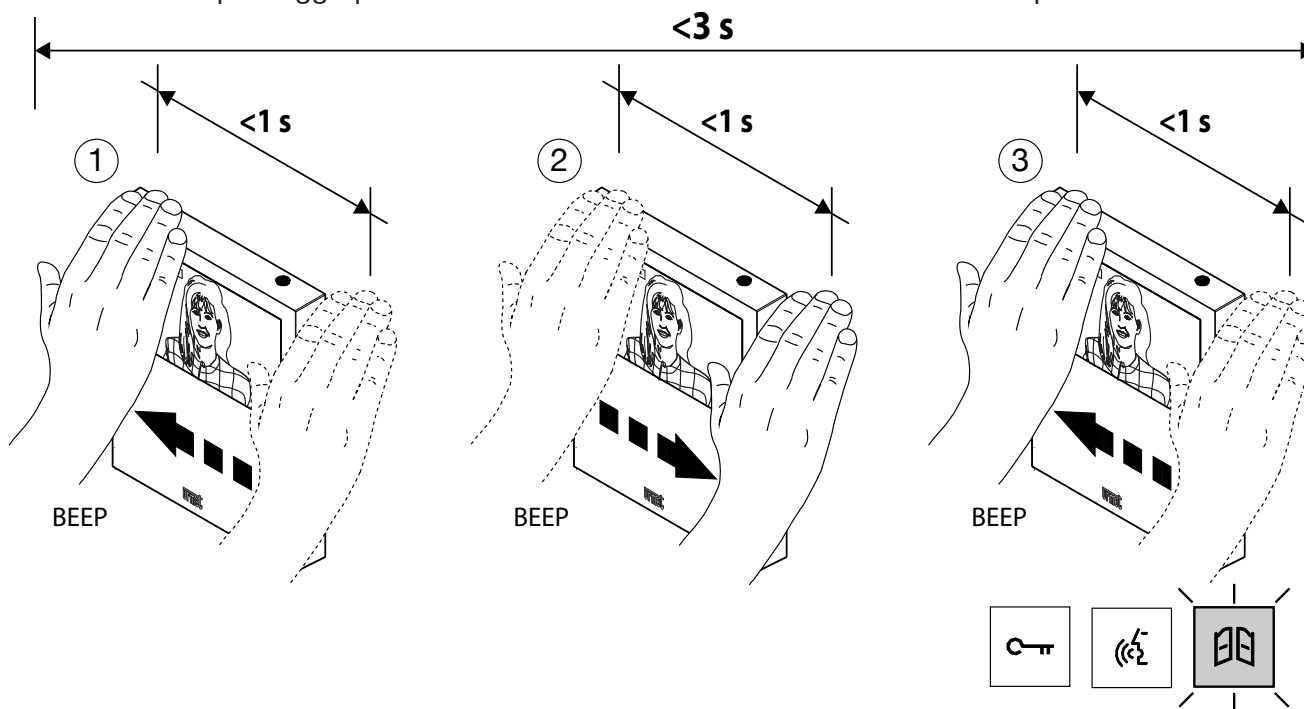
- Effettuare 3 passaggi con il display spento.

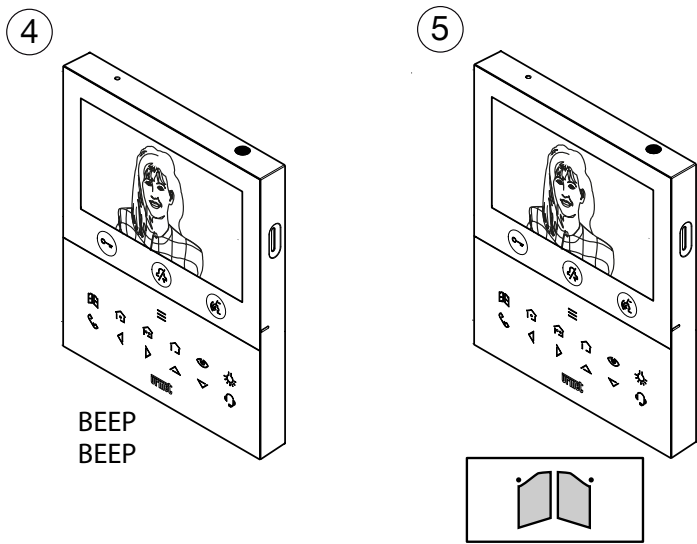


(*) L'accensione del display e la visualizzazione delle icone nelle schermate indicate, sono visibili solo se il dispositivo è stato configurato nella modalità **"Alimentazione locale"**.

2. In fonia

- Effettuare 3 passaggi quando il videocitofono è in comunicazione con una postazione di chiamata.



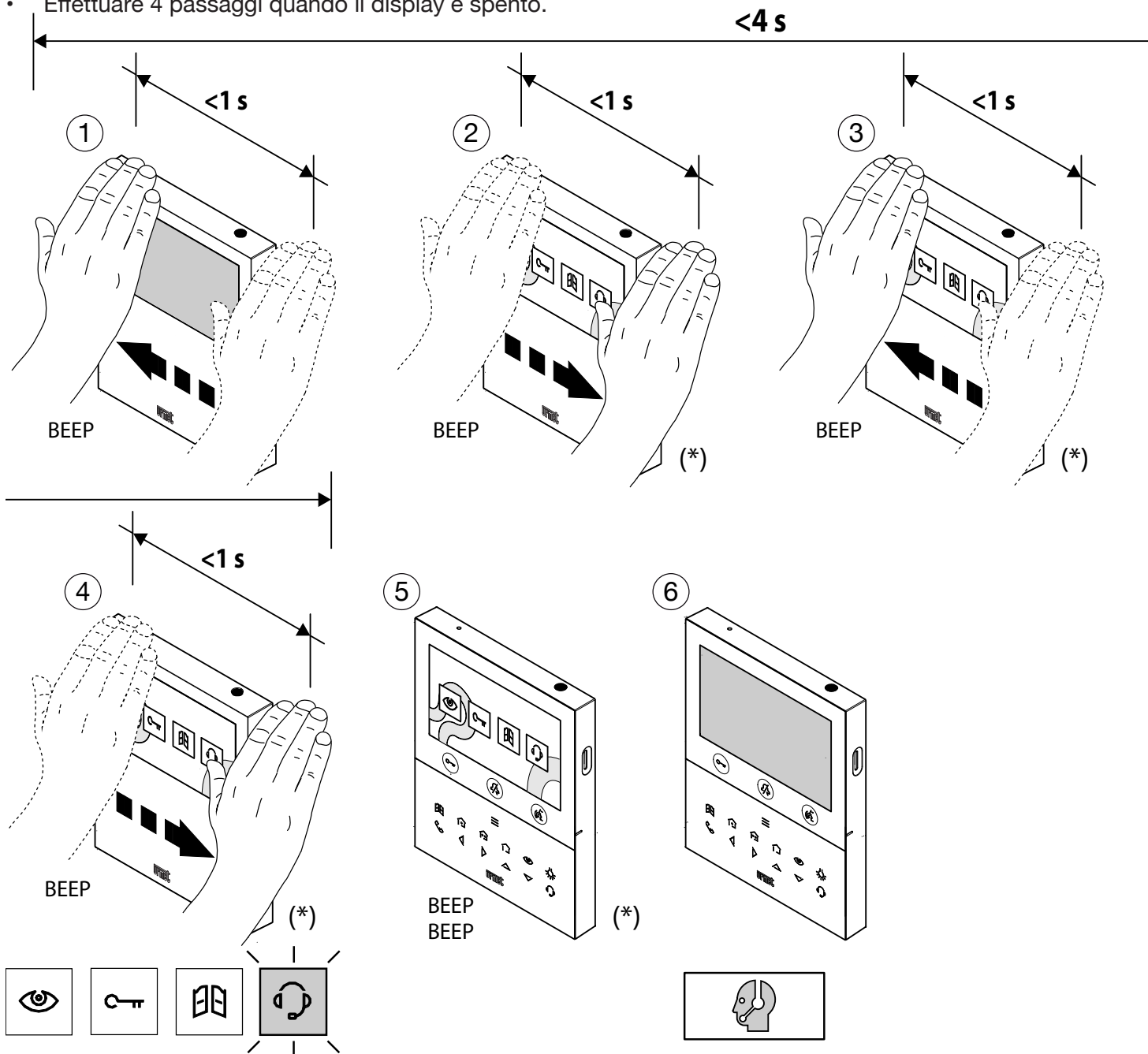


CHIAMATA AL CENTRALINO

È possibile effettuare la chiamata al centralino nelle 2 seguenti modalità:

1. Modalità con più passaggi di mano

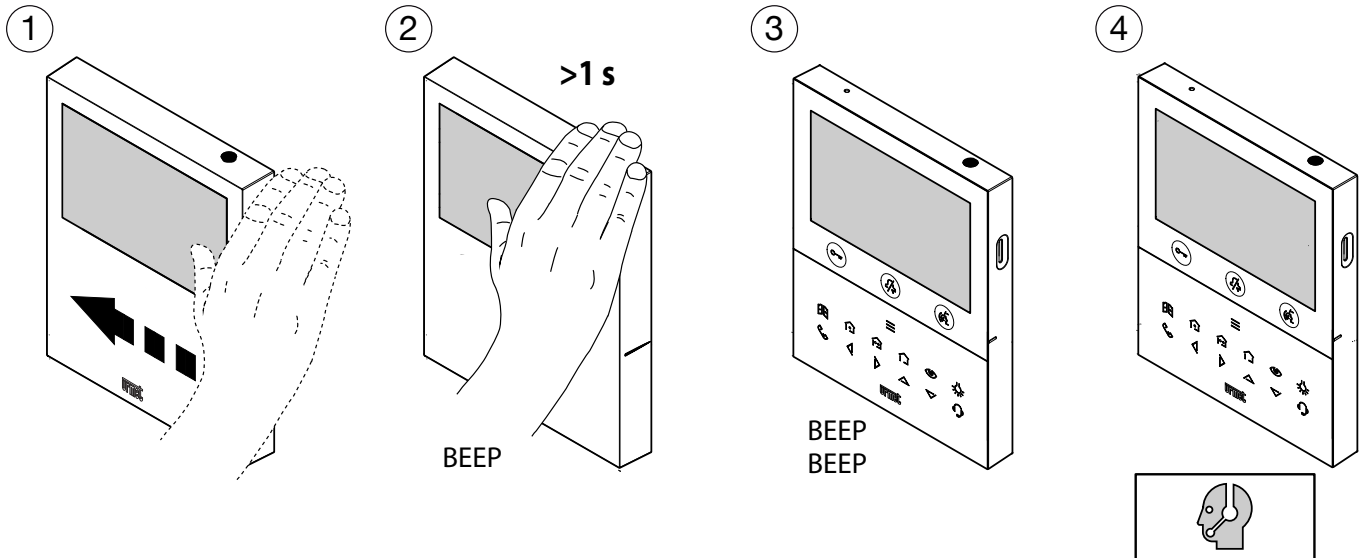
- Effettuare 4 passaggi quando il display è spento.



(*) L'accensione del display e la visualizzazione delle icone nelle schermate indicate, sono visibili solo se il dispositivo è stato configurato nella modalità "Alimentazione locale".

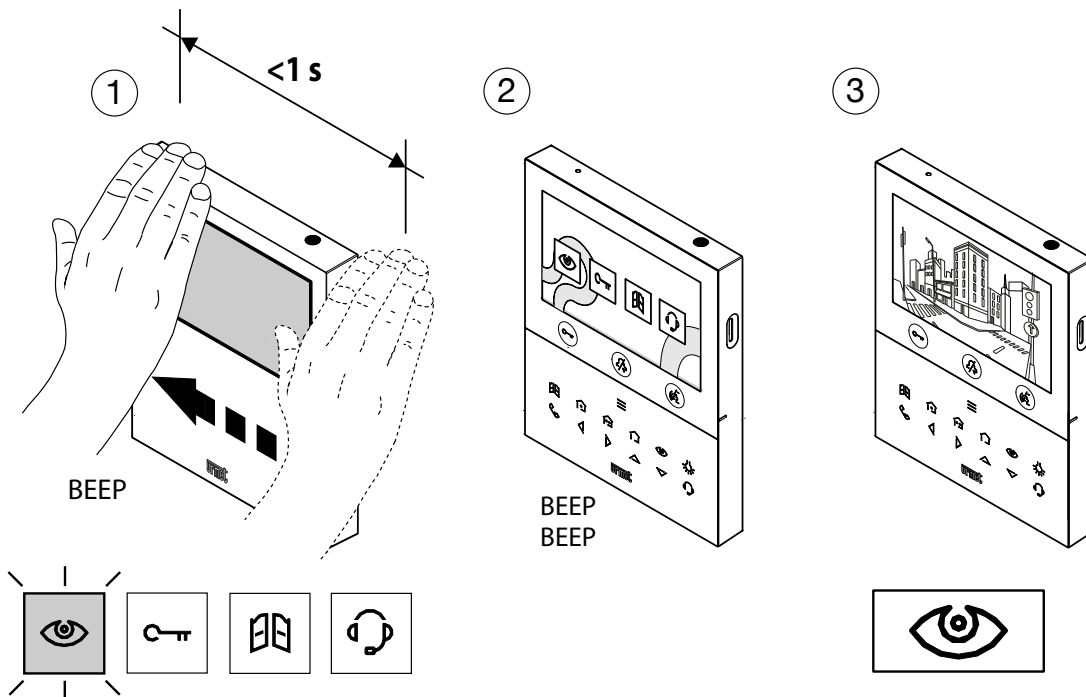
2. Modalità con passaggio con il fermo della mano

- Effettuare 1 passaggio con fermo maggiore di 1 secondo sul sensore.



AUTOINSERZIONE

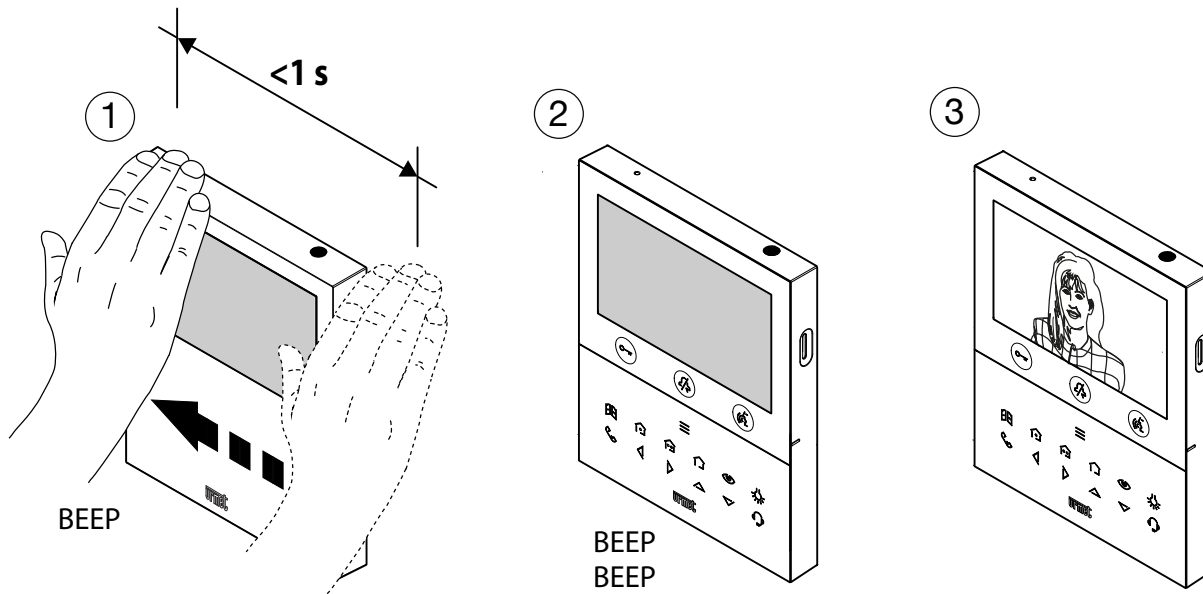
- Effettuare 1 passaggio quando il display è spento.



PALLEGGIAMENTO VIDEO

In attesa risposta (durante la ricezione di una chiamata)

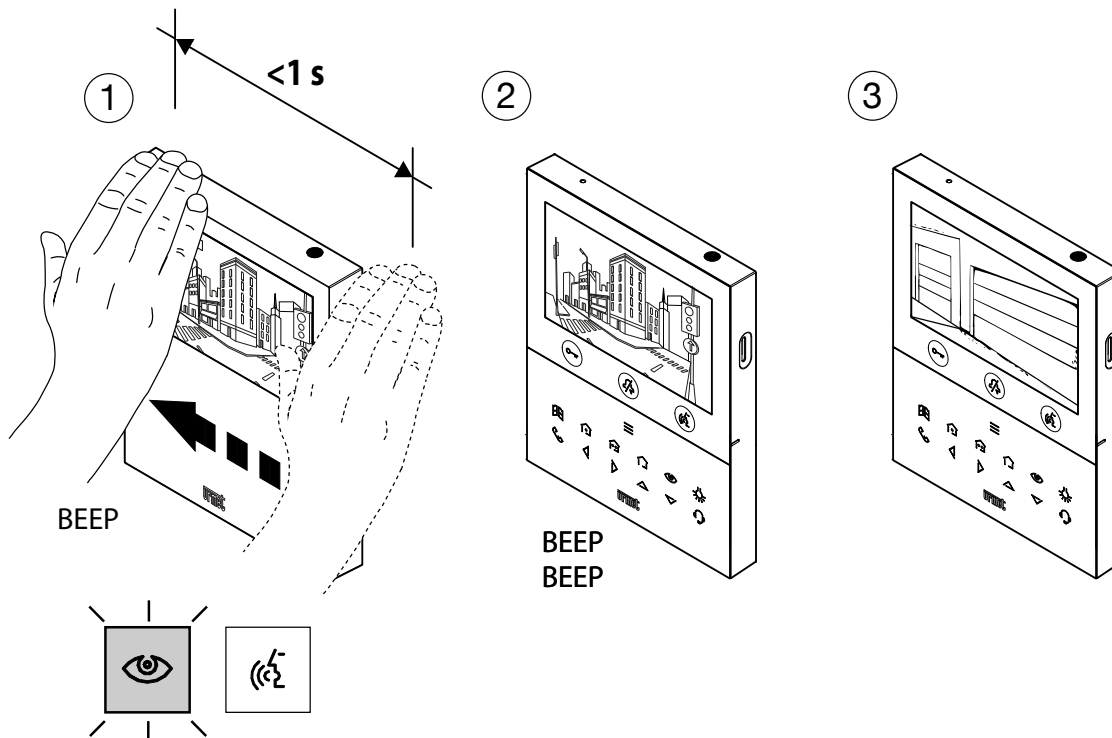
- Effettuare 1 passaggio sul videocitofono slave su cui si desidera vedere l'immagine del chiamante mentre si riceve una chiamata.

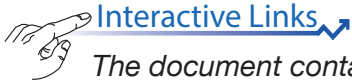


VISUALIZZAZIONE DELLE TELECAMERE DI EVENTUALI POSTAZIONI DI CHIAMATA AGGIUNTIVE

In autoinserzione

- Attivare l'autoinserzione (vedere comando gestuale [Autoinserzione](#)).
- Effettuare 1 passaggio quando il display visualizza l'immagine ripresa dalla postazione di chiamata.
- Effettuare nuovamente 1 passaggio per visualizzare l'immagine ripresa da un'altra eventuale telecamera se presente nell'impianto.





[Interactive Links](#)

The document contains [INTERACTIVE LINKS](#) for faster and more efficient consultation.

INDEX

GESTURES

ACTIVATING THE AUDIO OPERATION	11
ENDING THE CONVERSATION	12
OPENING THE PEDESTRIAN DOOR	13
OPENING THE DRIVEWAY GATE	14
SWITCHBOARD CALL	15
AUTO-ON FUNCTION	16
VIDEO SWITCHING	17
VIEWING THE CAMERAS OF ANY ADDITIONAL CALLING STATIONS	17

GESTURES

The video door phone Ref. 1760/15 and /16 allows the activation of some functions through gestures. For instance, by passing your hand in front of the IR sensor it is possible to: turn on the display, answer a call or open the pedestrian door without having to press any button on the video door phone.

ATTENTION! To use gesture commands, enable the IR sensor on the video door phone in the configuration menu and selecting the “**GESTURE**” parameter.

The user guidelines for activating functions using gestures are provided below.

 *To activate features that require more than 1 hand movement, the next movement must take place within 1 second of the previous one*

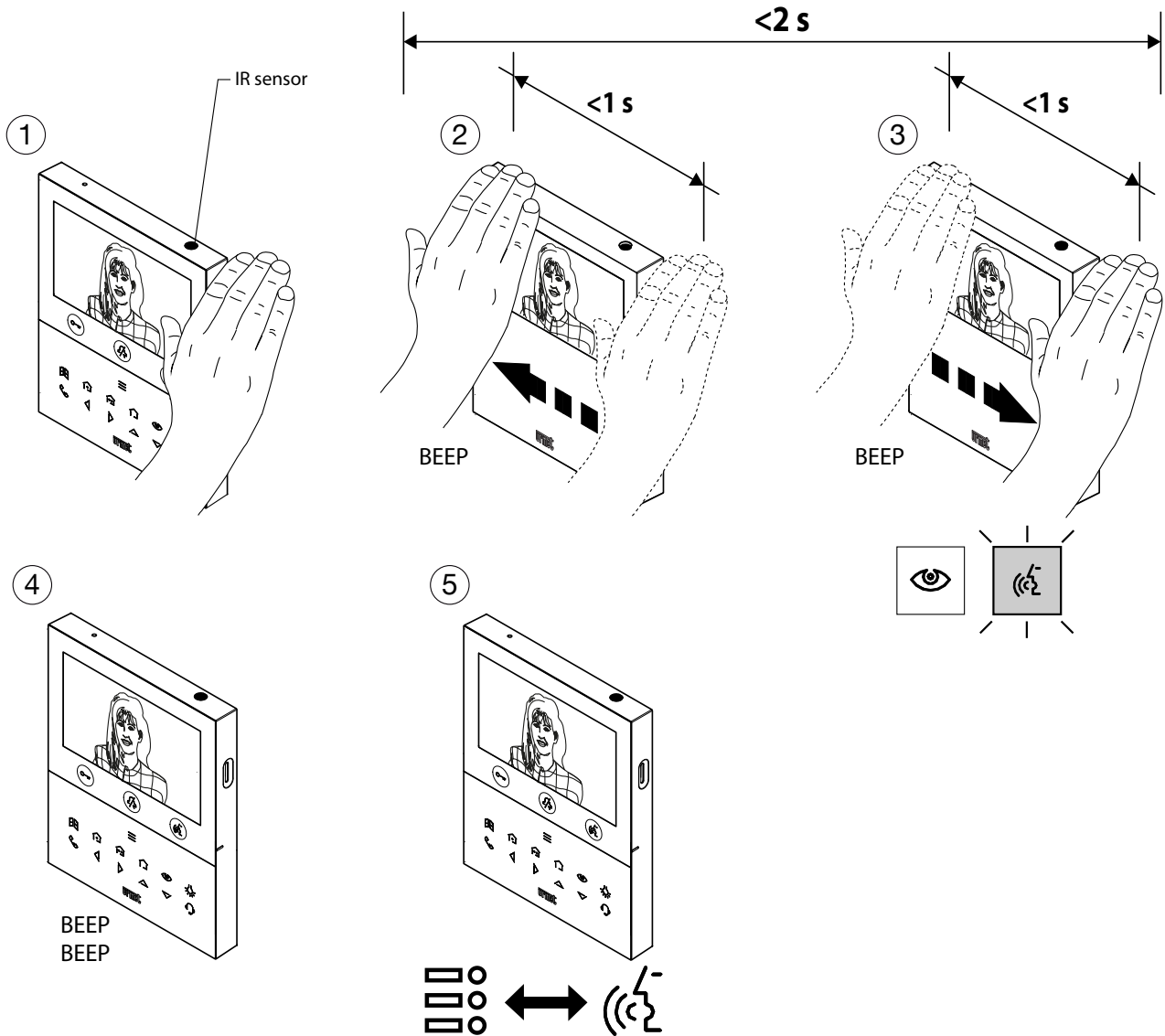
Wait for the acoustic confirmation (BEEP BEEP) of the activated Gesture before running a new Geste.

ACTIVATING THE AUDIO OPERATION

The audio operation can be activated in the following 2 modes:

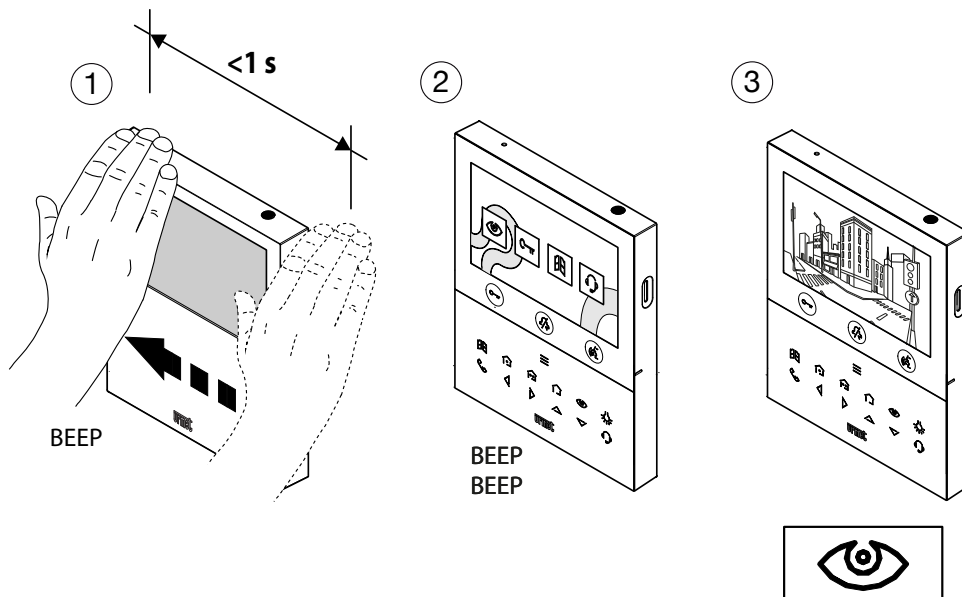
1. Waiting for an answer (while receiving a call)

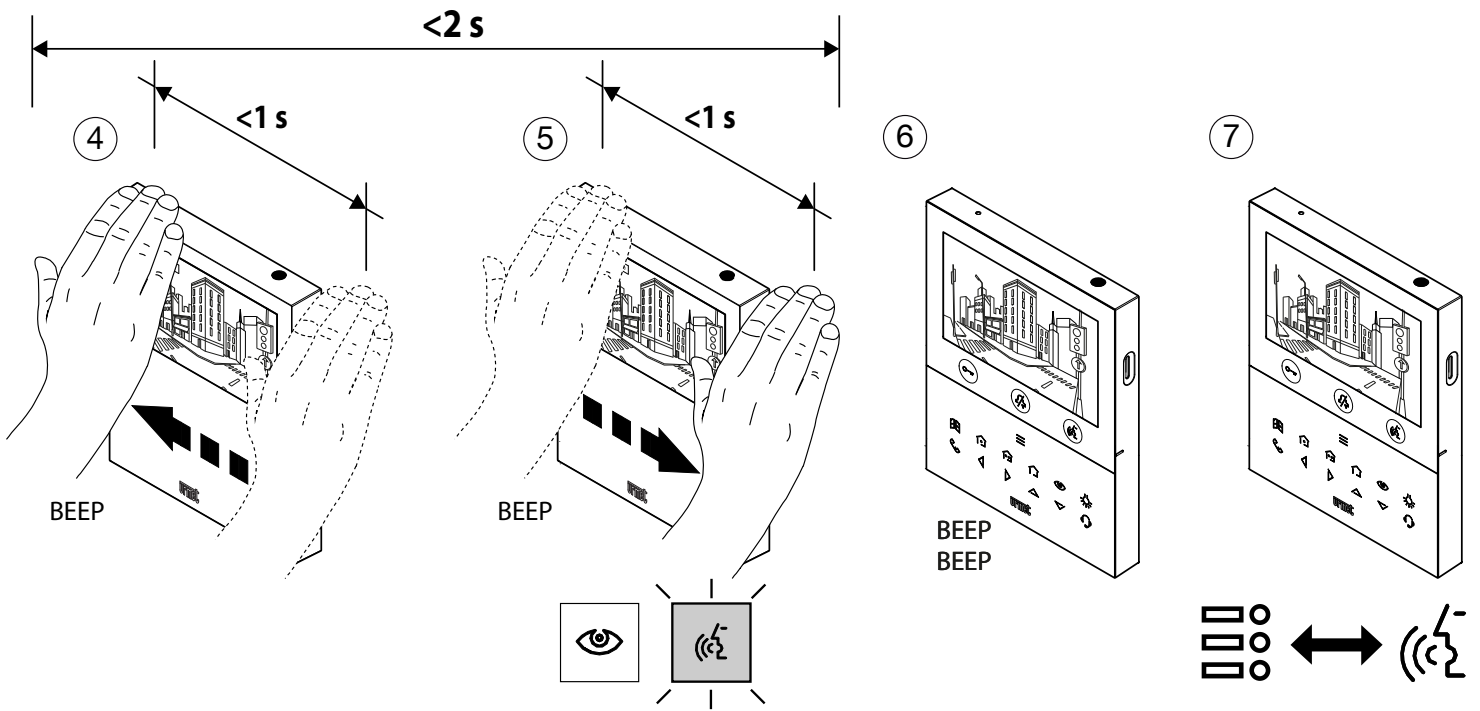
- Make 2 movements while the video door phone receives a call.



2. In auto-on mode

- Perform 1 movement when the display is off.
- Finally, perform 2 movements when the display shows the image taken from the calling station.

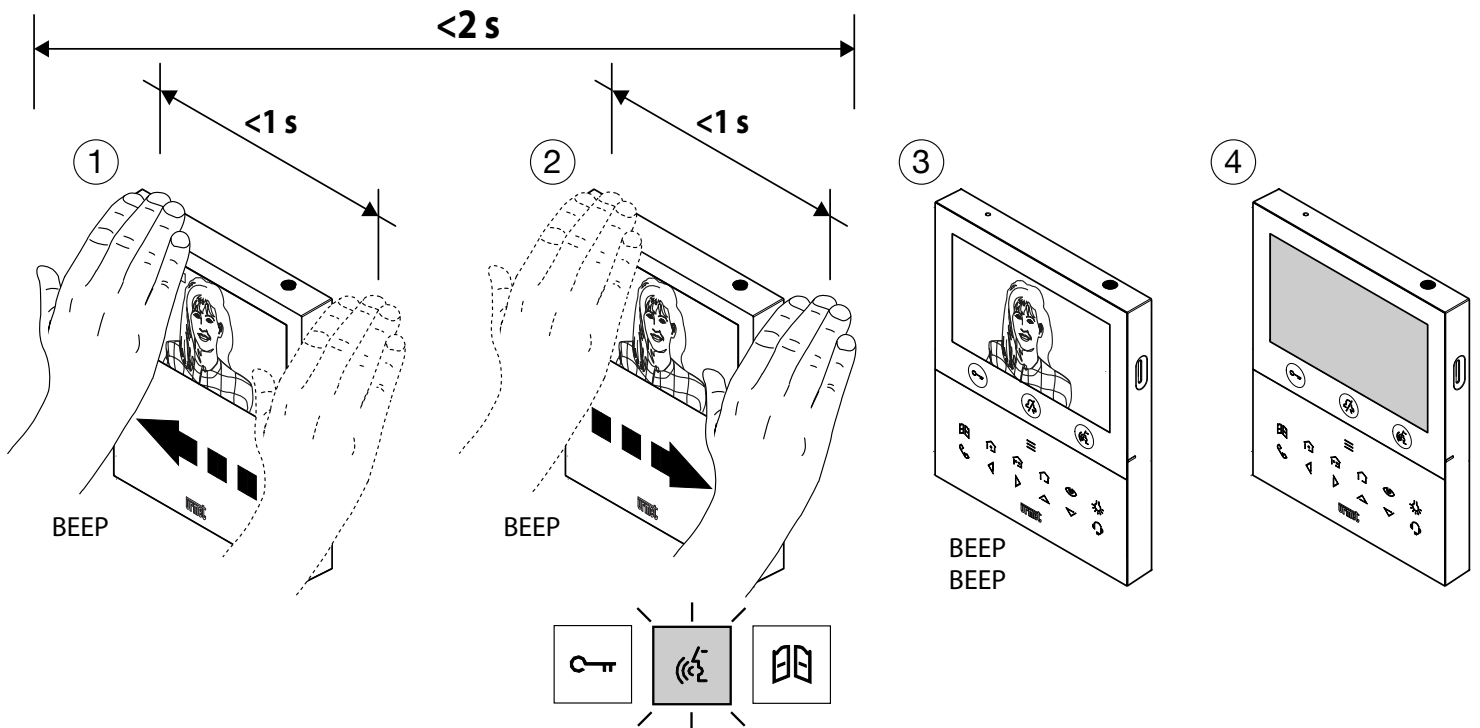




ENDING THE CONVERSATION

During audio operation

- Perform 2 movements during a video door phone conversation.



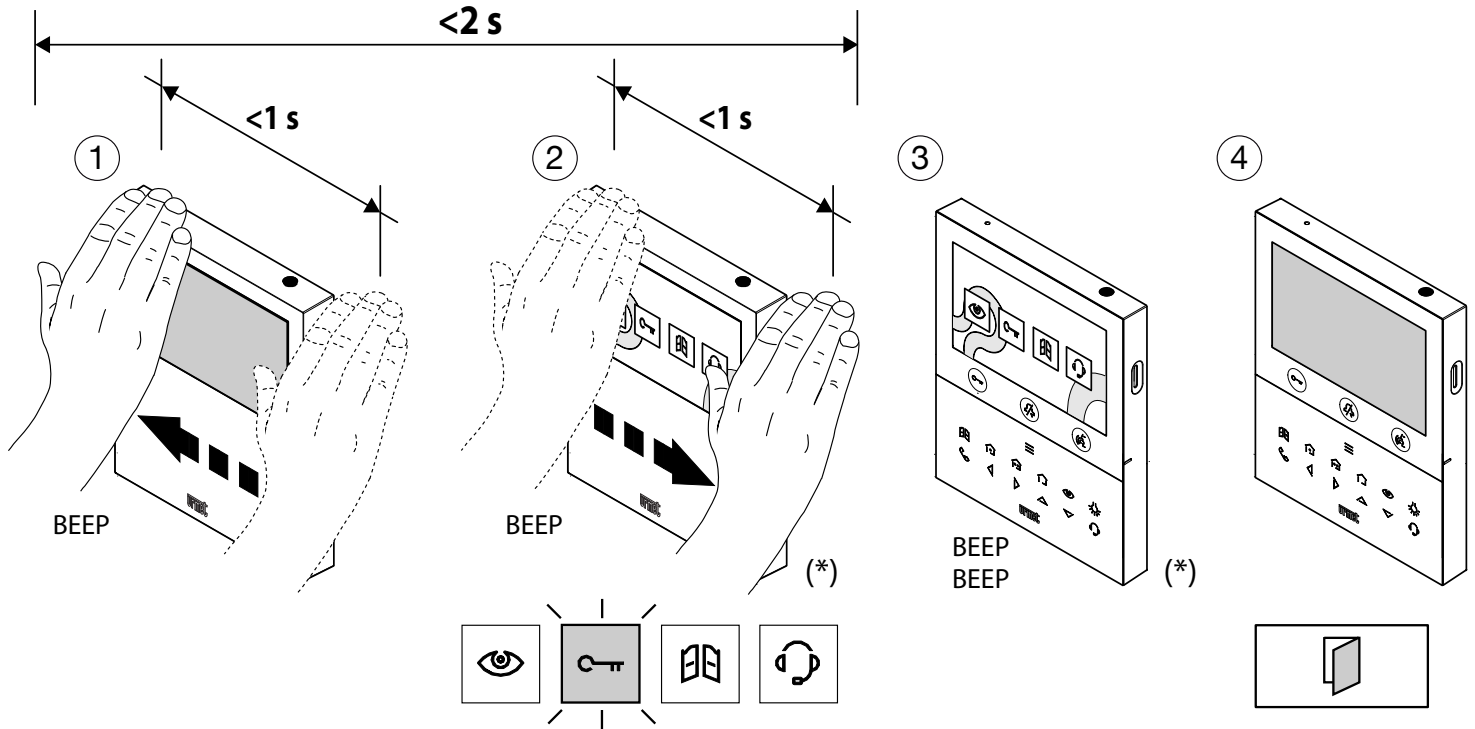
OPENING THE PEDESTRIAN DOOR

ATTENTION! To use the following gesture command, the pedestrian door must be in the system is not configured in “*Under secret*” mode.

The pedestrian door can be opened in the following 2 modes:

1. In stand-by

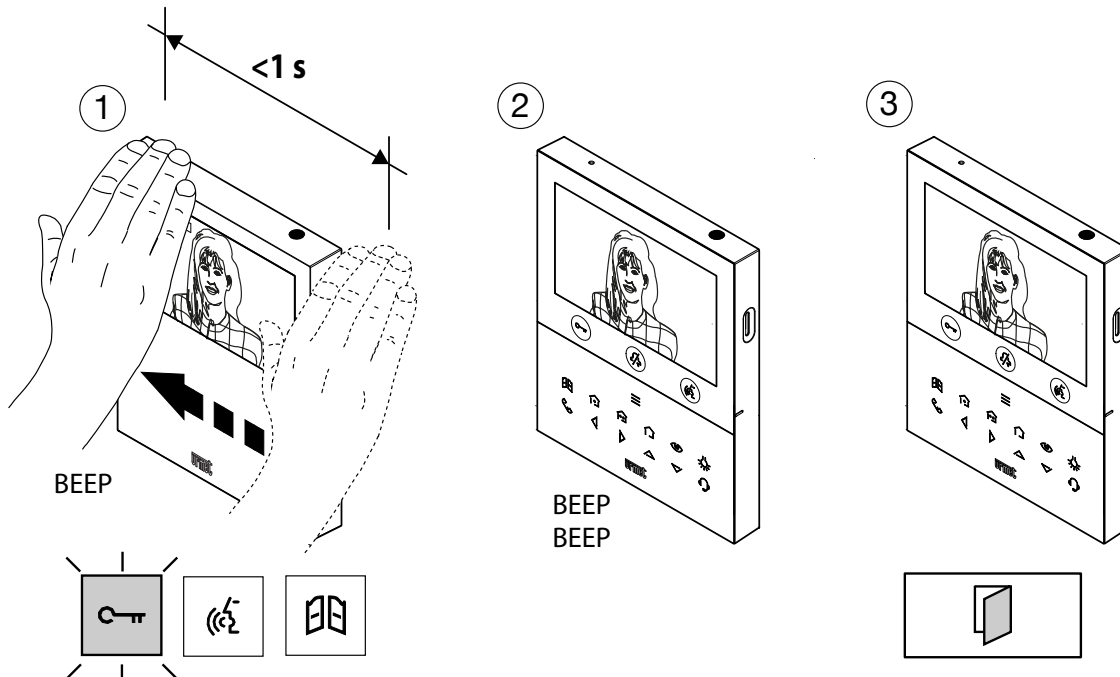
- Finally, perform 2 movements with the display off



(*) The switching on of the display and the visualization of the icons in the screens indicated are visible only if the device has been configured in “*Local power*” mode.

2. During audio operation

- Perform 1 movement during a video door phone conversation with a calling station.



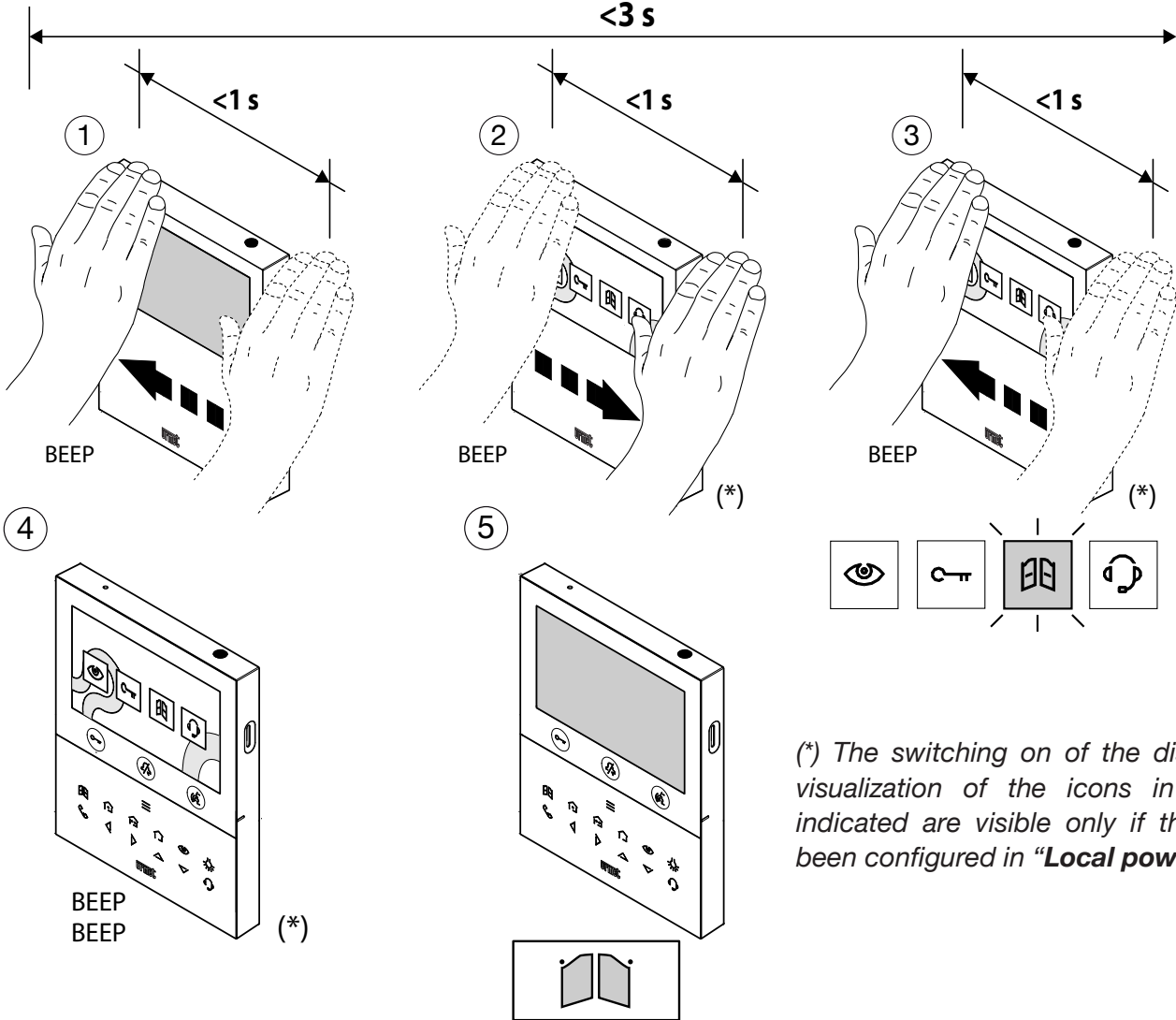
OPENING THE DRIVEWAY GATE

ATTENTION! To use the following gesture command, the driveway gate must be in the systemis not configured in **“Under secret”** mode.

The driveway gate can be opened in the following 2 modes:

1. In stand-by

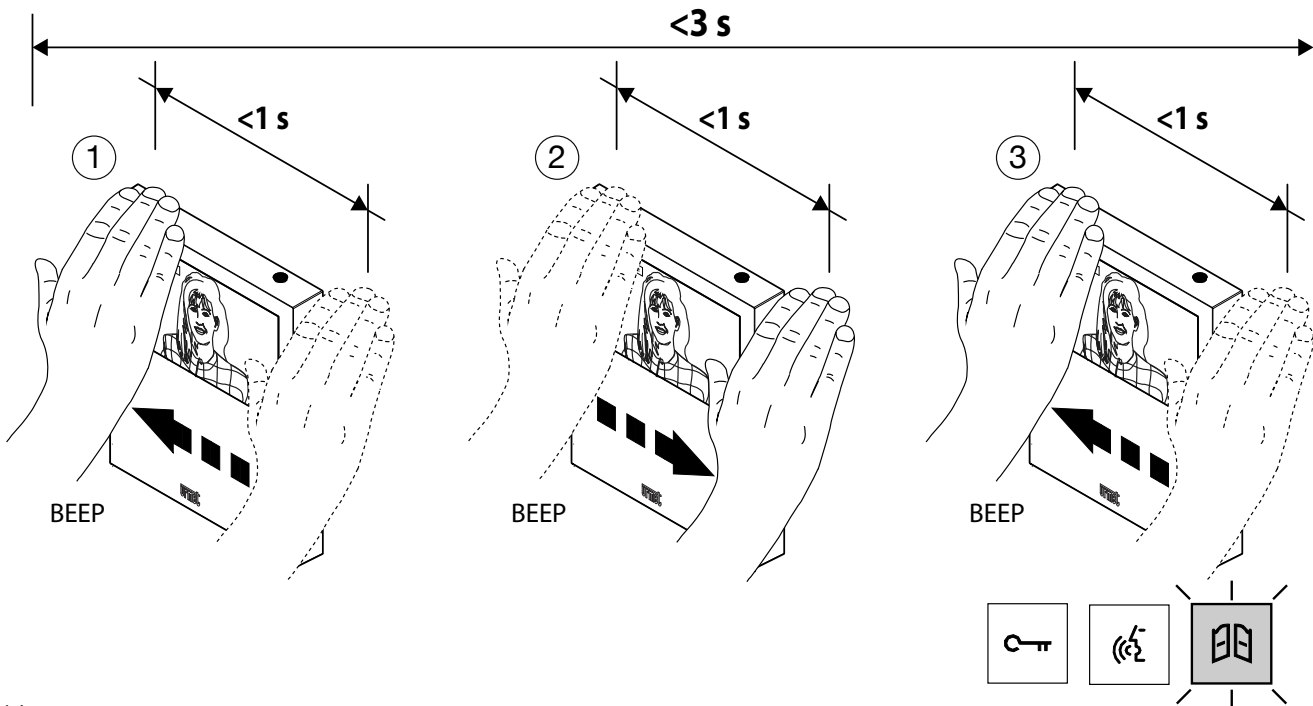
- Finally, perform 3 movements with the display off.

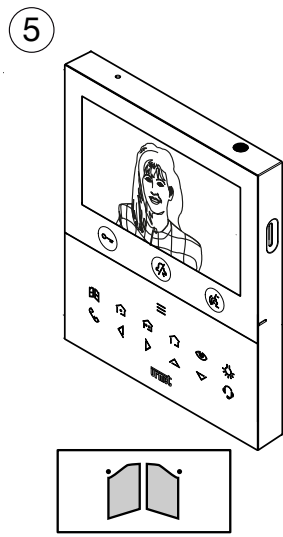
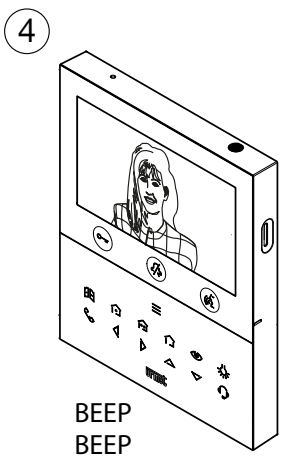


(*) The switching on of the display and the visualization of the icons in the screens indicated are visible only if the device has been configured in **“Local power”** mode.

2. During audio operation

- Perform 3 movements during a video door phone conversation with a calling station.



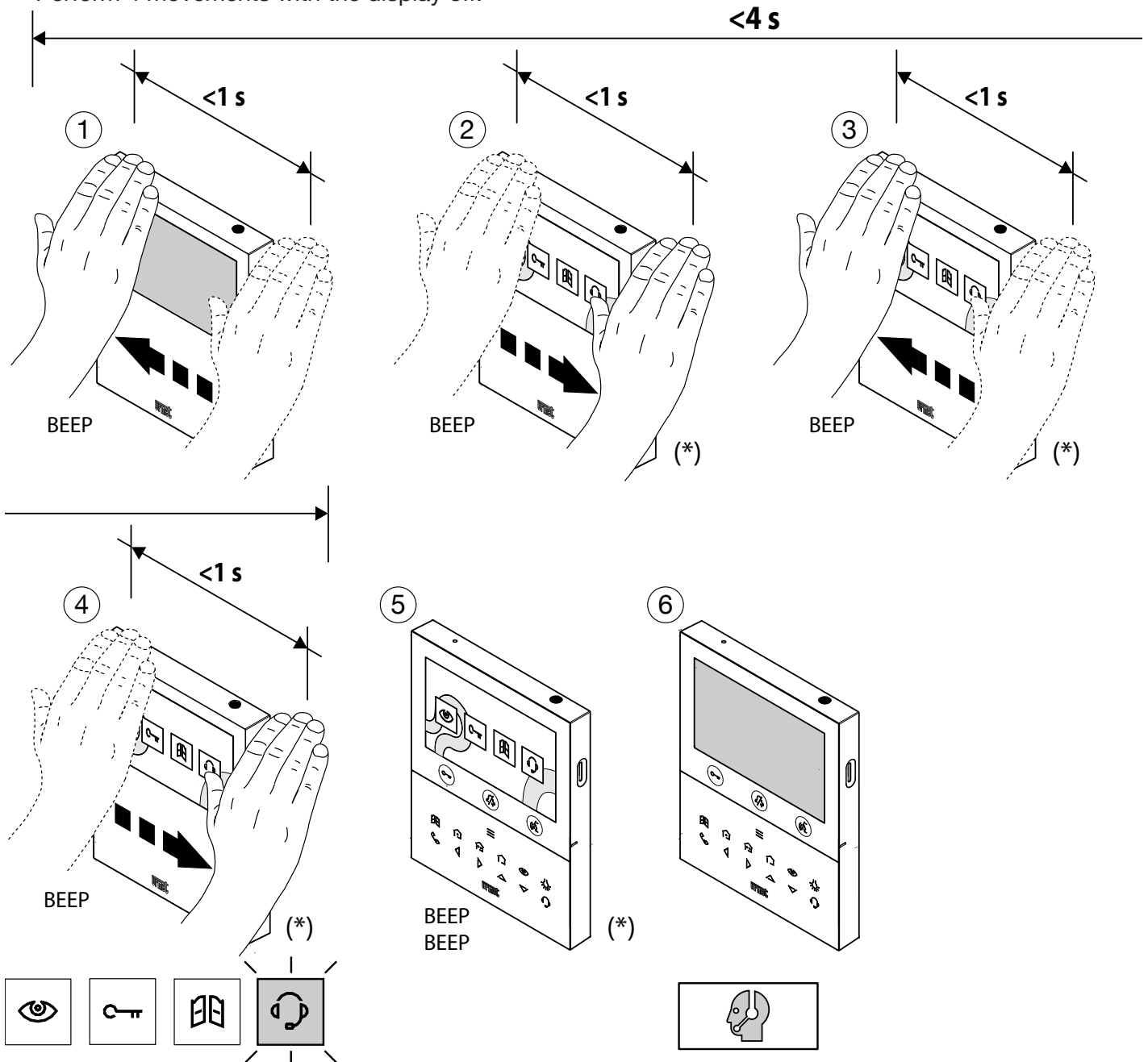


SWITCHBOARD CALL

It is possible to make a call to the switchboard in the following 2 modes:

1. Mode with multiple handovers

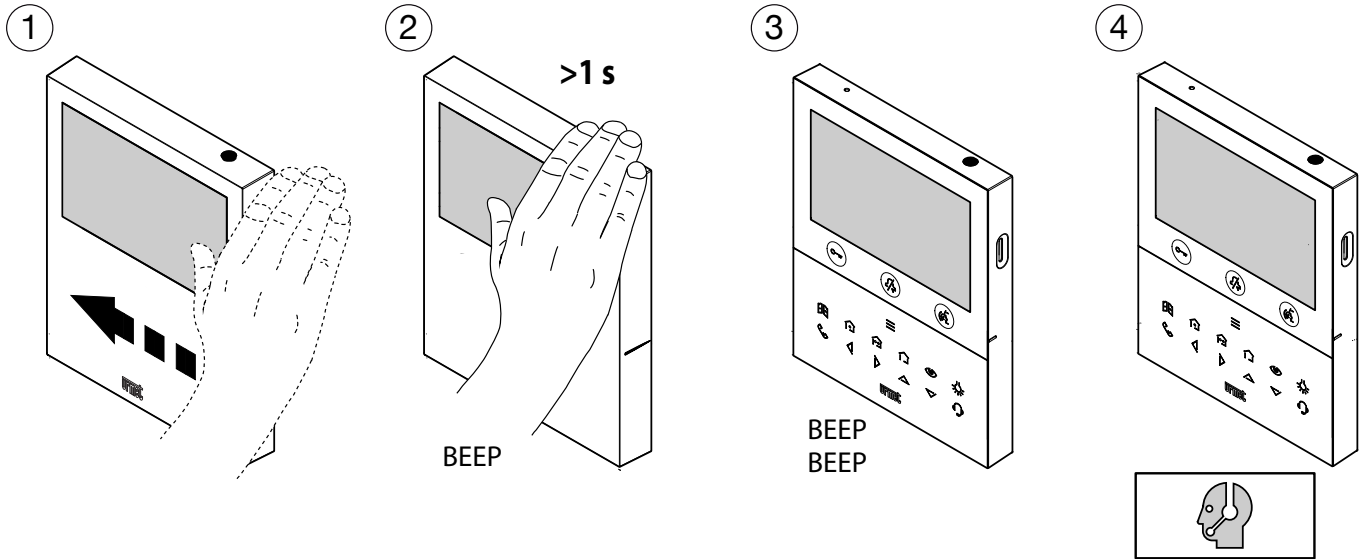
- Perform 4 movements with the display off.



(*) The switching on of the display and the visualization of the icons in the screens indicated are visible only if the device has been configured in “**Local power**” mode.

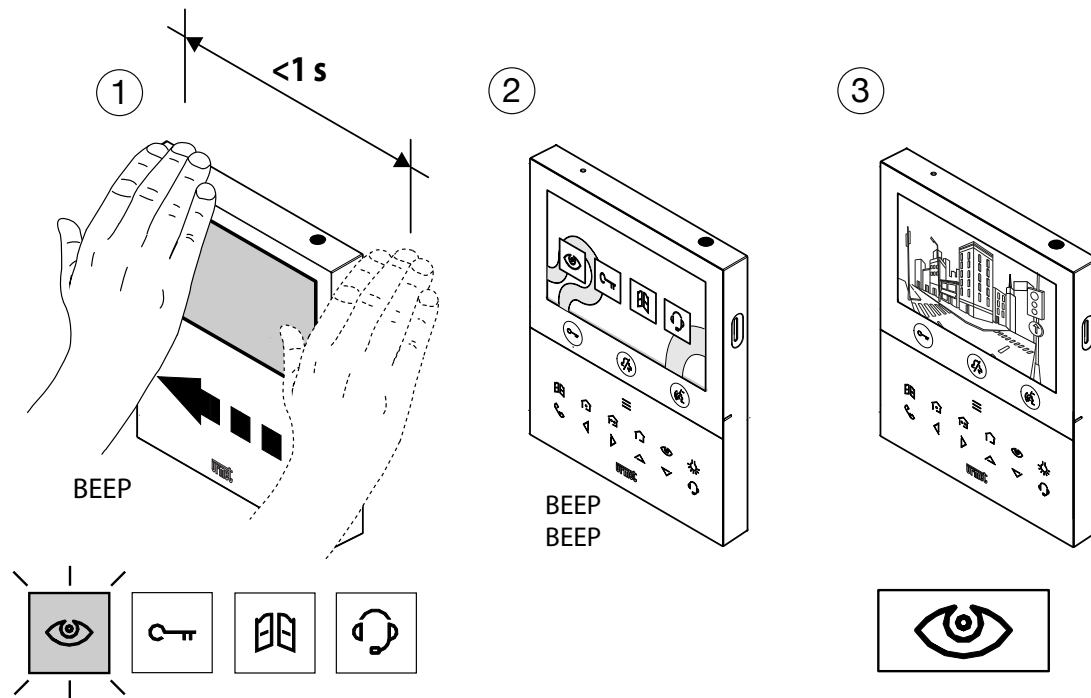
2. Mode with passage with the hand stop

- Perform 1 movement pausing longer than 1 second on the sensor.



AUTO-ON FUNCTION

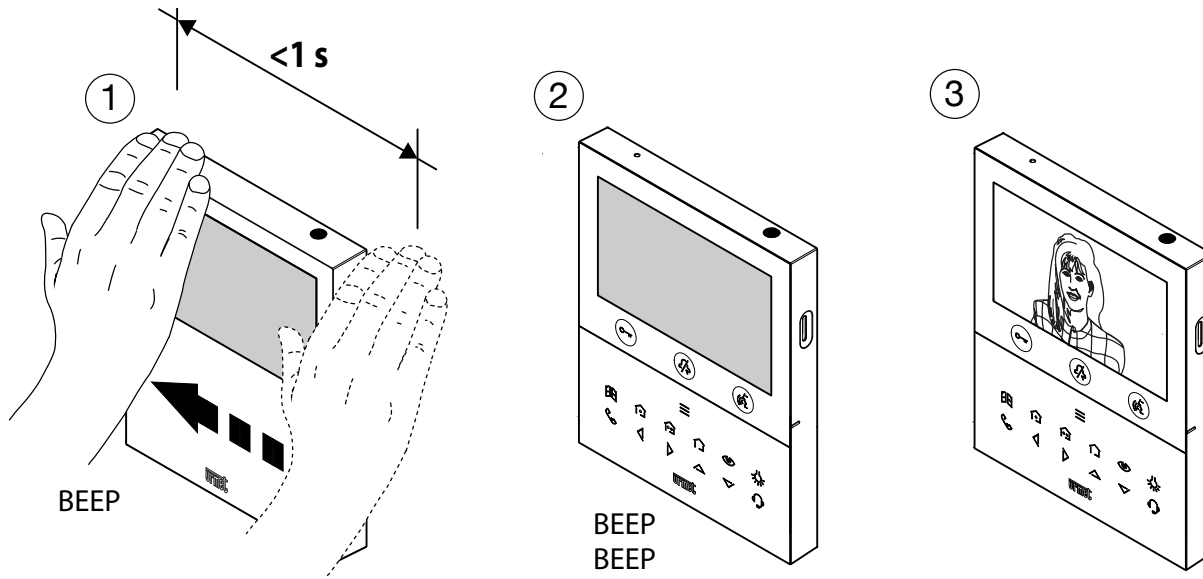
- Perform 1 movement when the display is off.



VIDEO SWITCHING

Waiting for an answer (while receiving a call)

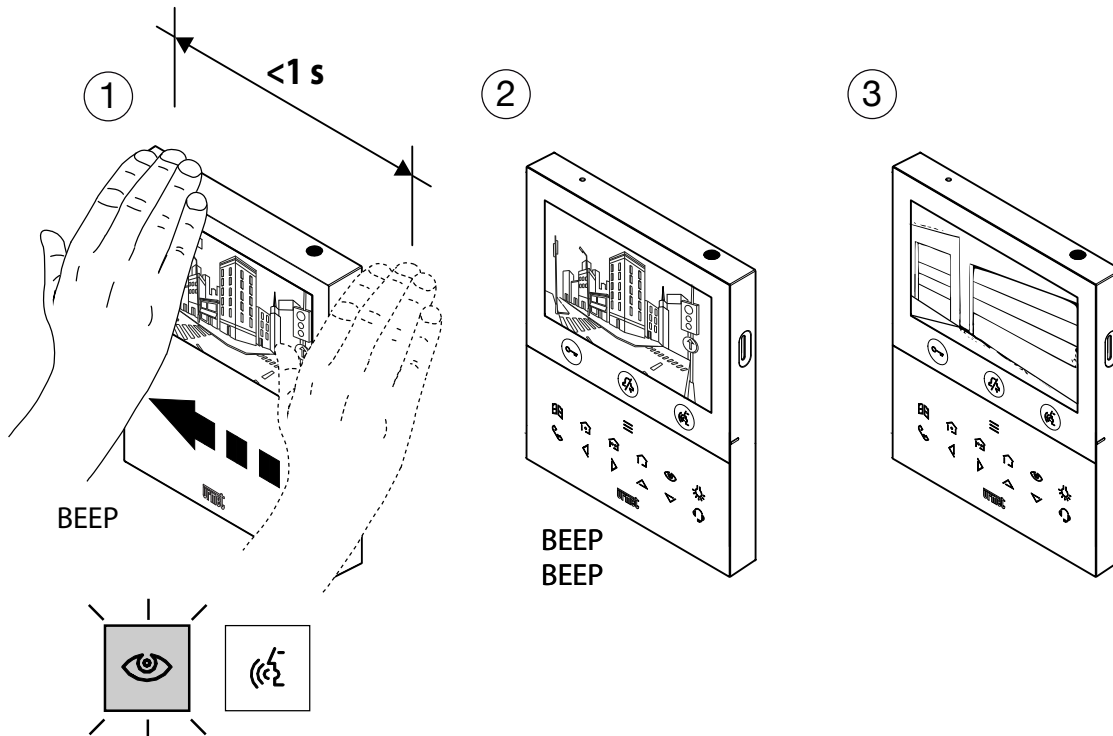
- Make 1 movement on the slave video door phone where you want to see the caller's image while receiving a call.



VIEWING THE CAMERAS OF ANY ADDITIONAL CALLING STATIONS

In auto-on mode

- Activate auto-on (see gesture command [Auto-on function](#))
- Perform 1 movement when the display shows the image taken from the calling station.
- Perform 1 movement again to view the image taken by another camera if present in the system.





SOMMAIRE

COMMANDES GESTUELLES (GESTURE)


ACTIVATION DE LA PHONIE	19
METTRE FIN À LA CONVERSATION	20
OUVERTURE PORTE PIÉTONNE	21
OUVERTURE PORTE COCHÈRE	22
APPEL À LA CENTRALE	23
ACTIVATION AUTOMATIQUE	24
RENOI VIDÉO	25
AFFICHAGE DES CAMÉRAS DES ÉVENTUELS POSTES D'APPEL SUPPLÉMENTAIRES	25

COMMANDES GESTUELLES (GESTURE)

Le vidéophone Réf. 1760/15 et /16 permet l'activation de certaines fonctions par des commandes gestuelles. En passant la main devant le capteur IR, il est possible, par exemple : d'allumer l'écran, de répondre à un appel ou d'ouvrir la porte piétonne sans avoir à appuyer sur les boutons du vidéophone.

ATTENTION ! Pour utiliser les commandes gestuelles (GESTURE), habilitier le capteur IR sur le moniteur, en accédant au menu de configuration et en sélectionnant le paramètre « **GESTURE** ».

Voici les instructions d'utilisation relatives à l'activation de fonctions à l'aide des commandes gestuelles.

 Pour activer les fonctions qui nécessitent plus d'un passage de la main, le passage suivant doit avoir lieu dans la seconde qui suit le précédent.

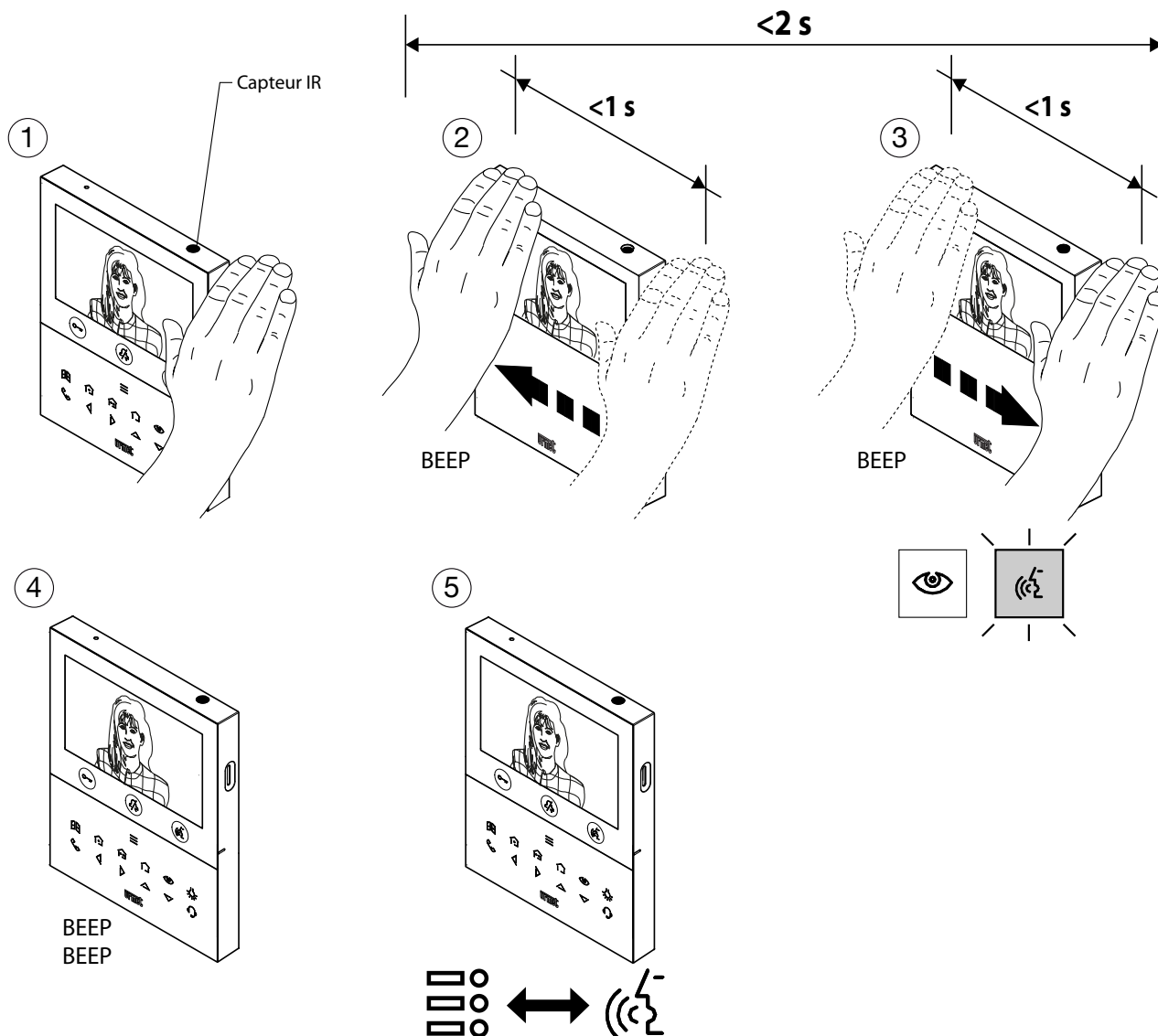
Attendre la confirmation acoustique (BEEP BEEP) du Geste activé avant d'exécuter un nouveau Geste.

ACTIVATION DE LA PHONIE

La activation de la phonie peut être activée dans les 2 modes suivants :

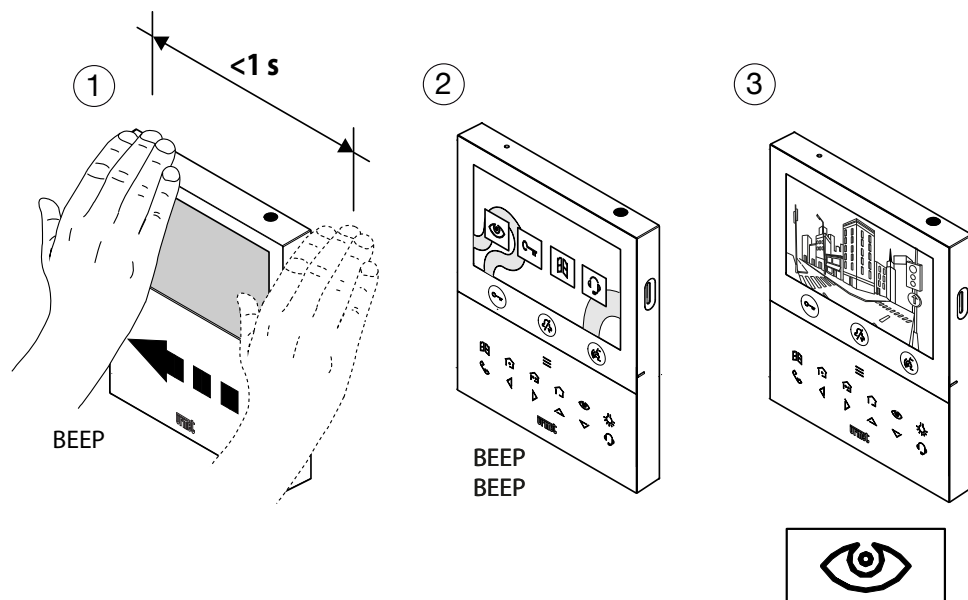
1. En attente de décrochage (lors de la réception d'un appel)

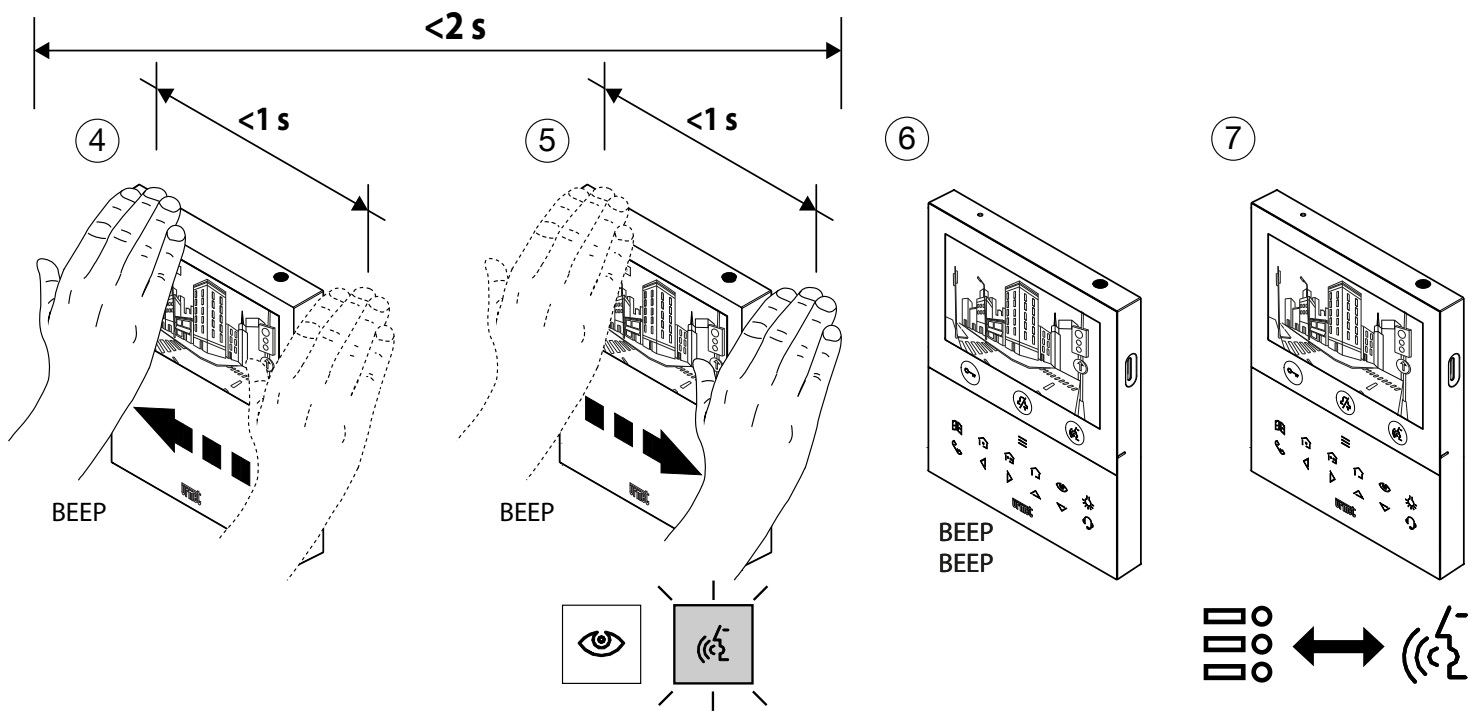
- Effectuer deux passages pendant que le vidéophone reçoit un appel.



2. En mode activation automatique

- Effectuer un passage lorsque l'écran est éteint.
- Enfin, effectuer deux passages lorsque l'écran affiche l'image prise depuis le poste d'appel.

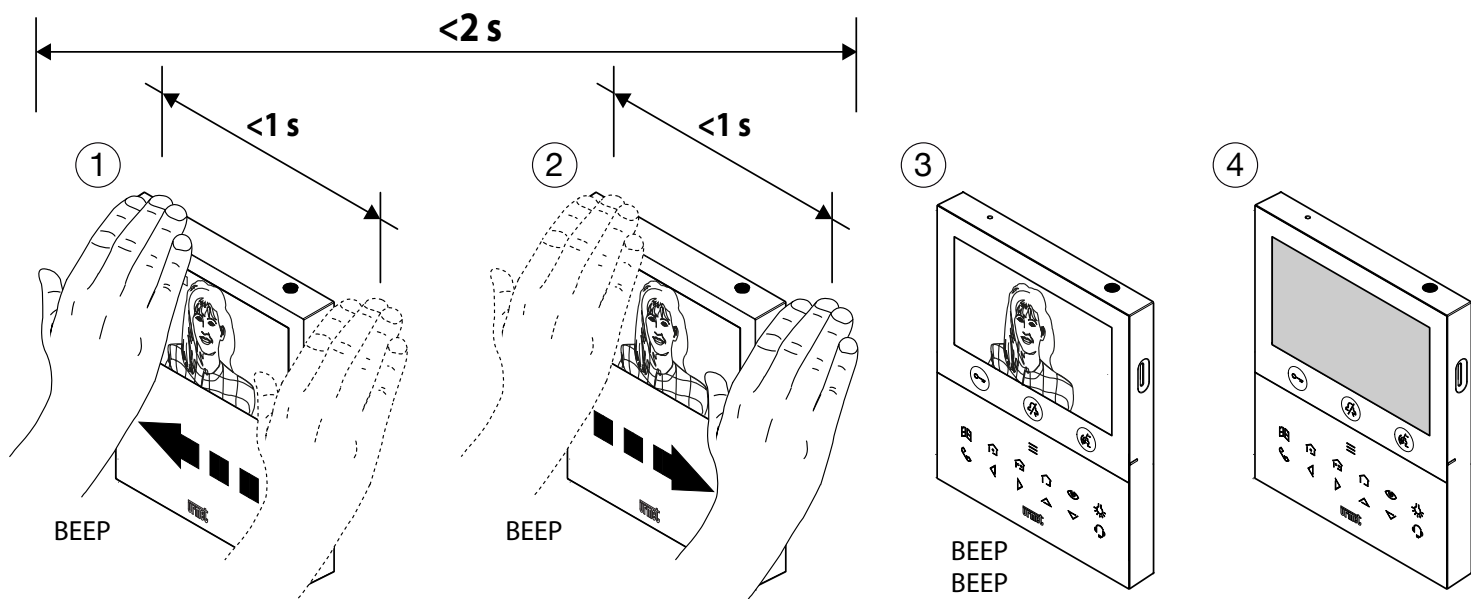




METTRE FIN À LA CONVERSATION

En phonie

- Effectuer deux passages lorsque le vidéophone communique.



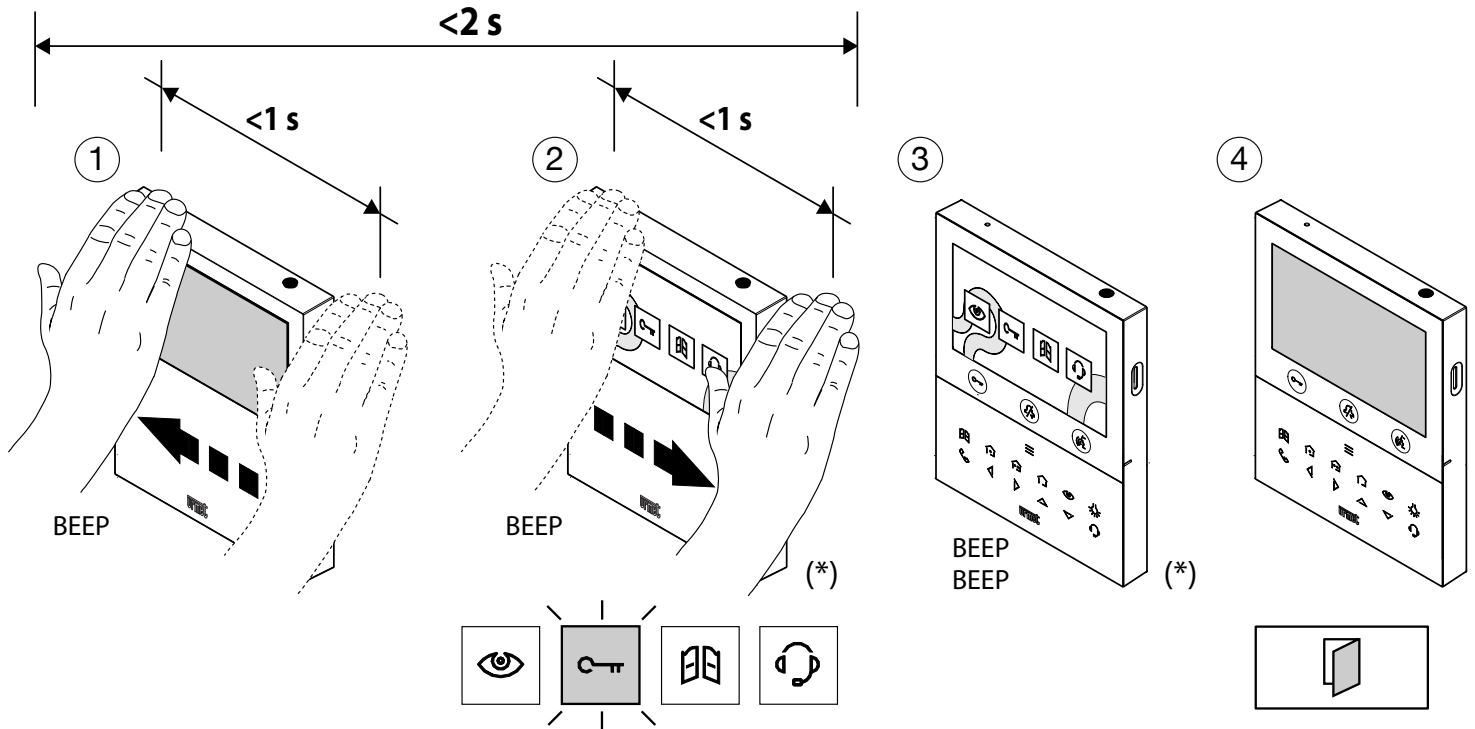
OUVERTURE PORTE PIÉTONNE

ATTENTION! Pour utiliser la commande gestuelle suivante, la porte piétonne doit être dans le système n'est pas configuré en mode "Sous secret".

Le porte piétonne peut être ouvert des 2 manières suivantes :

1. Au repos

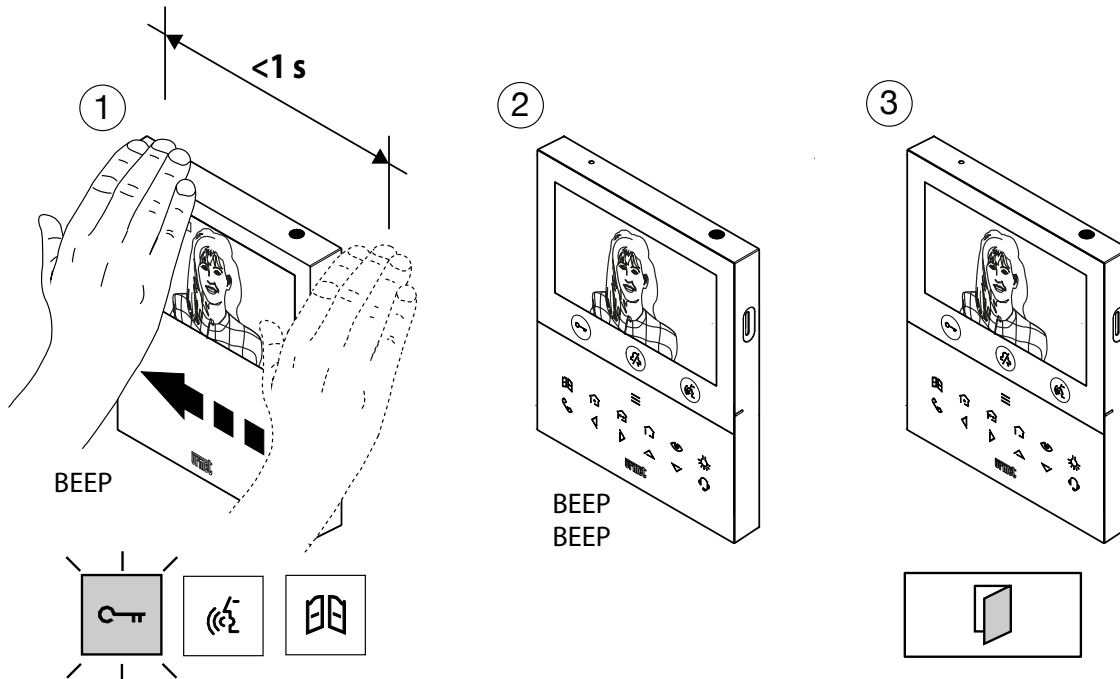
- Enfin, effectuer deux passages avec l'écran éteint.



(*) L'allumage de l'afficheur et la visualisation des icônes dans les écrans indiqués ne sont visibles que si l'appareil a été configuré en mode "Confort".

2. En phonie

- Effectuer un passage lorsque le vidéophone communique avec un poste d'appel.



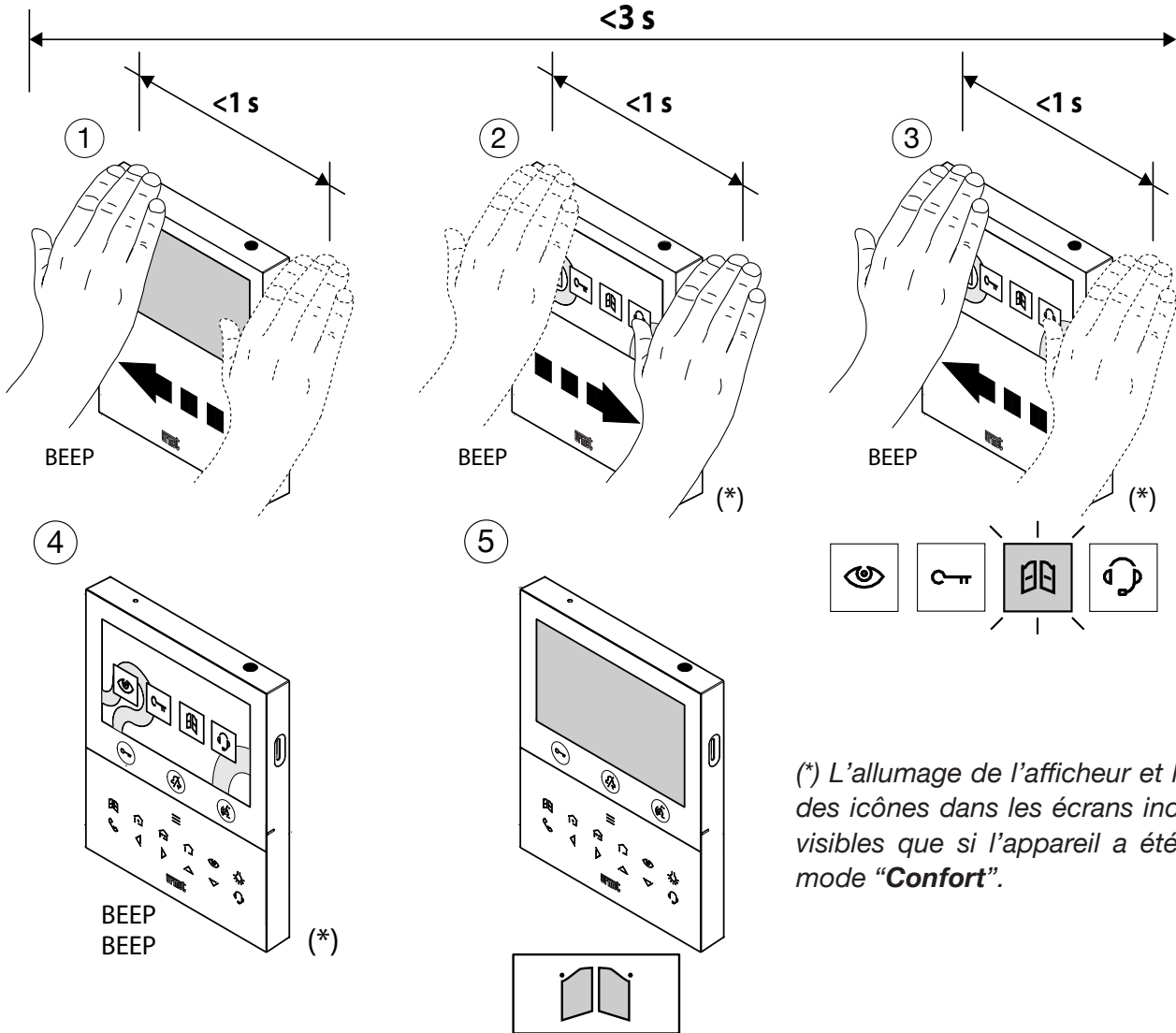
OUVERTURE PORTE COCHÈRE

ATTENTION! Pour utiliser la commande gestuelle suivante, le porte cochère doit être dans le système n'est pas configuré en mode "Sous secret".

Le porte cochère peut être ouvert des 2 manières suivantes :

1. Au repos

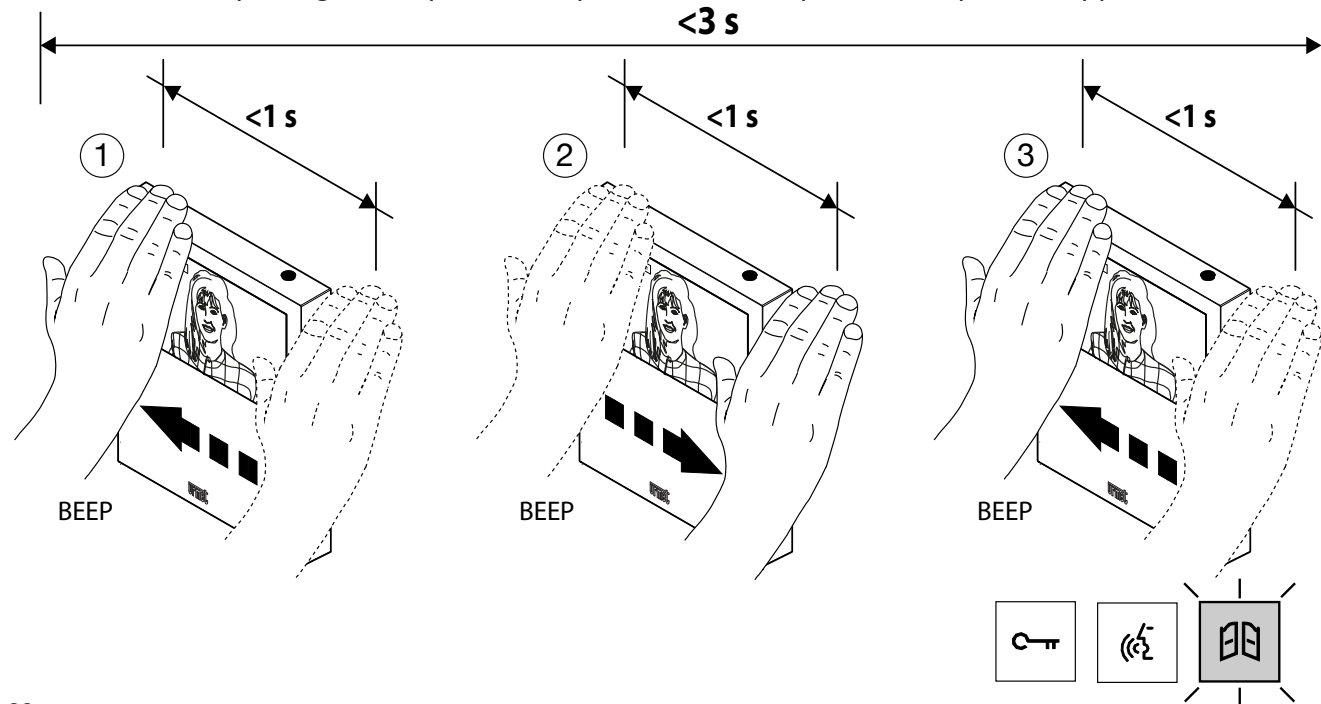
- Enfin, effectuer trois passages lorsque l'écran est éteint.

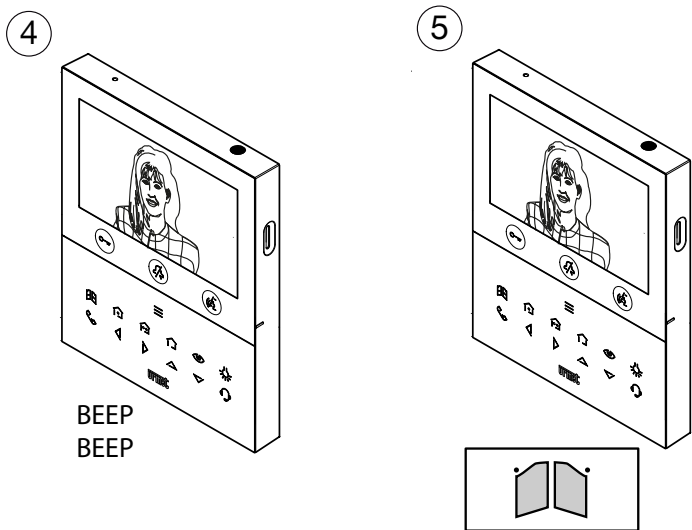


(*) L'allumage de l'afficheur et la visualisation des icônes dans les écrans indiqués ne sont visibles que si l'appareil a été configuré en mode "Confort".

2. En phonie

- Effectuer trois passages lorsque le vidéophone communique avec un poste d'appel.



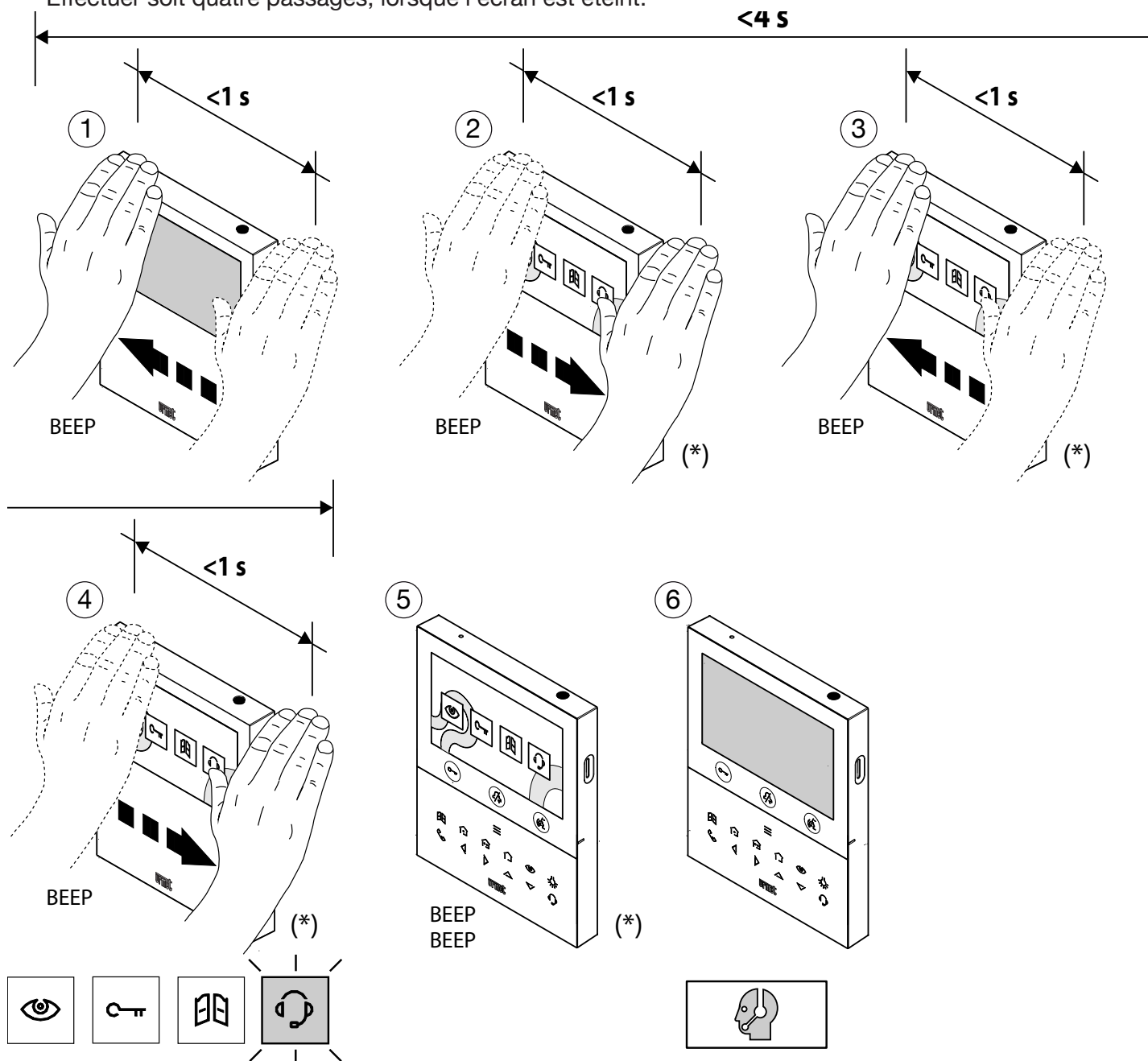


APPEL À LA CENTRALE

Il est possible d'appeler la centrale des 2 manières suivantes :

1. Mode avec plusieurs transferts

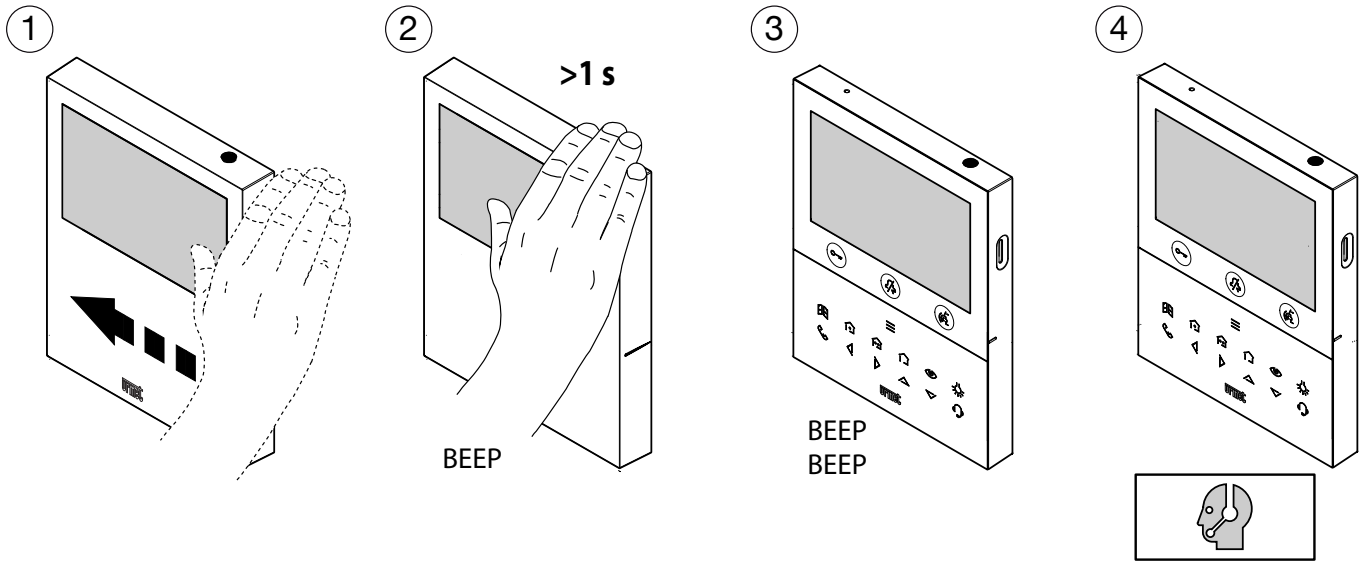
- Effectuer soit quatre passages, lorsque l'écran est éteint.



(*) L'allumage de l'afficheur et la visualisation des icônes dans les écrans indiqués ne sont visibles que si l'appareil a été configuré en mode "Confort".

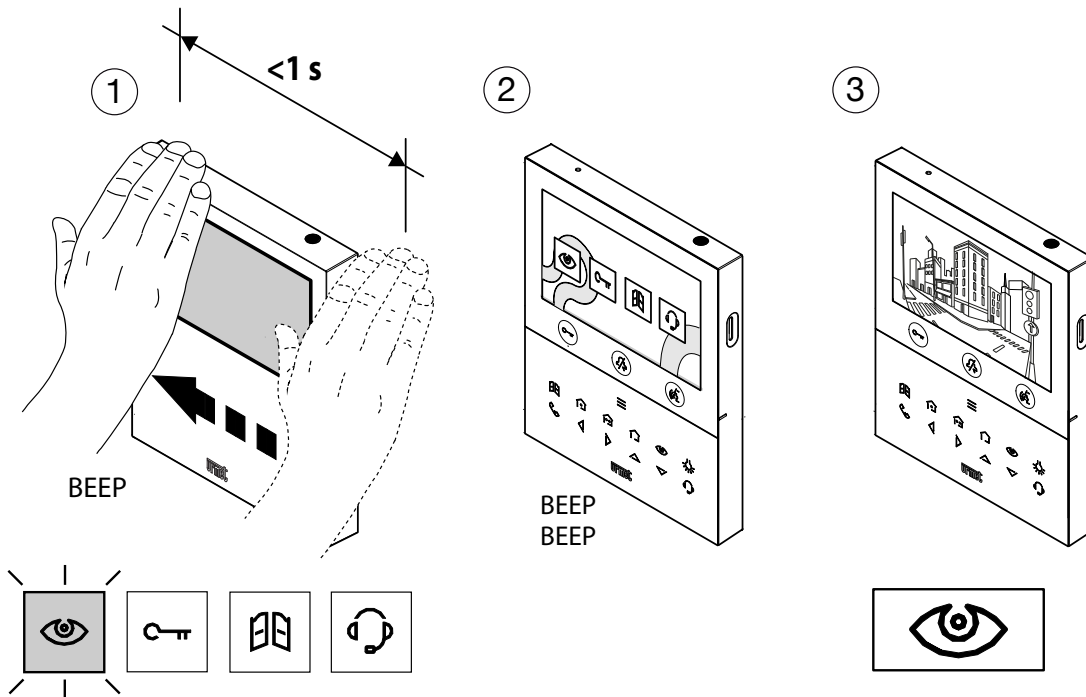
2. Mode avec passage avec la butée à main

- Soit un passage avec un arrêt de plus d'une seconde sur le capteur.



ACTIVATION AUTOMATIQUE

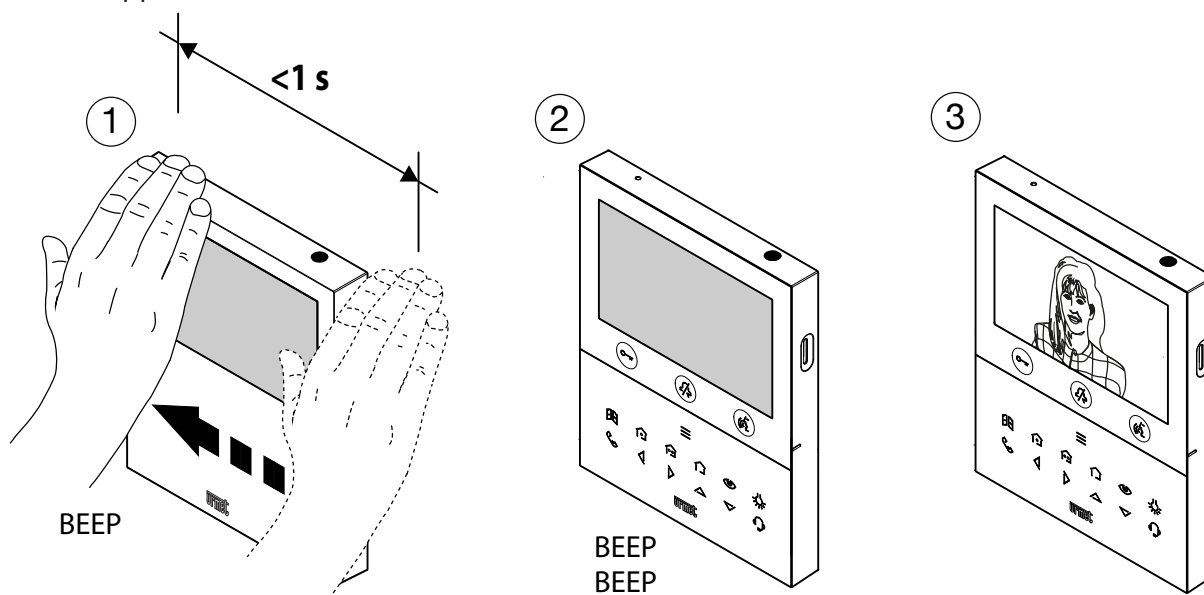
- Effectuer un passage lorsque l'écran est éteint.



RENOVI VIDEO

En attente de décrochage (lors de la réception d'un appel)

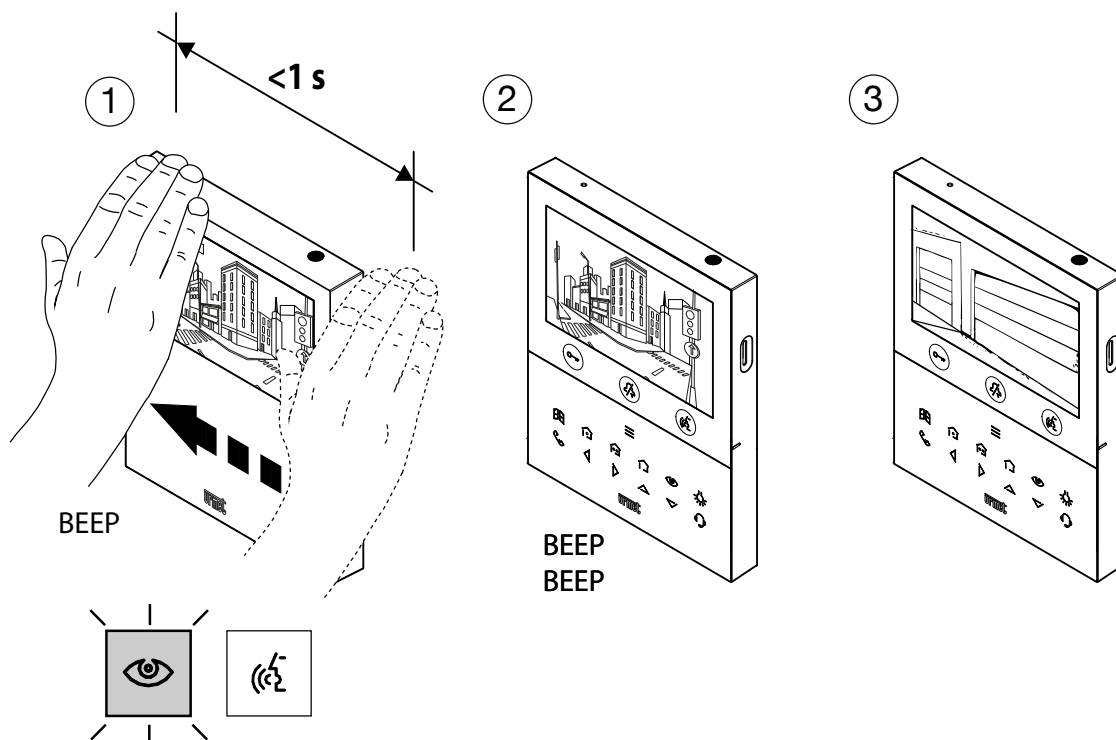
- Effectuer un passage sur le vidéophone esclave sur lequel visualiser l'image de l'appelant lors de la réception d'un appel.

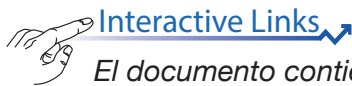


AFFICHAGE DES CAMÉRAS DES ÉVENTUELS POSTES D'APPEL SUPPLÉMENTAIRES

In auto-on mode

- Activez l'auto-activation automatique (voir commande gestuelle [Activation automatique](#)).
- Effectuer un passage lorsque l'écran affiche l'image prise depuis le poste d'appel.
- Effectuez à nouveau 1 passage pour visualiser l'image prise par une autre caméra si présente dans le système.





ÍNDICE

[MANDOS GESTUALES \(GESTURE\)](#)


ACTIVACIÓN DE LA FONÍA	27
TERMINAR LA CONVERSACIÓN	28
APERTURA DE PUERTA PARA PEATONES	29
APERTURA DE CANCELA DE ACESSO	30
LLAMADA A LA CENTRALITA	31
AUTOACTIVACIÓN	32
REBOTE VÍDEO	33
VISUALIZACIÓN DE LAS CÁMARAS DE CUALQUIER PUESTO DE LLAMADA ADICIONAL	33

MANDOS GESTUALES (GESTURE)

El videointerfono Ref. 1760/15 y /16 permite activar algunas funciones mediante mandos gestuales. Si se pasa la mano por delante del sensor IR, es posible, por ejemplo: encender la pantalla, contestar una llamada o abrir la puerta para peatones sin tener que pulsar los botones del videointerfono.

¡ATENCIÓN! Para utilizar los comandos gestuales (GESTURE), habilitar el sensor IR del videointerfono en el menú de configuración, y seleccionar el parámetro “**GESTURE**”.

A continuación se muestran las indicaciones de uso para activar funciones mediante los mandos gestuales.

 Para activar las funciones que requieren más de 1 pase de mano, el siguiente pase debe producirse 1 segundo después del pase anterior.

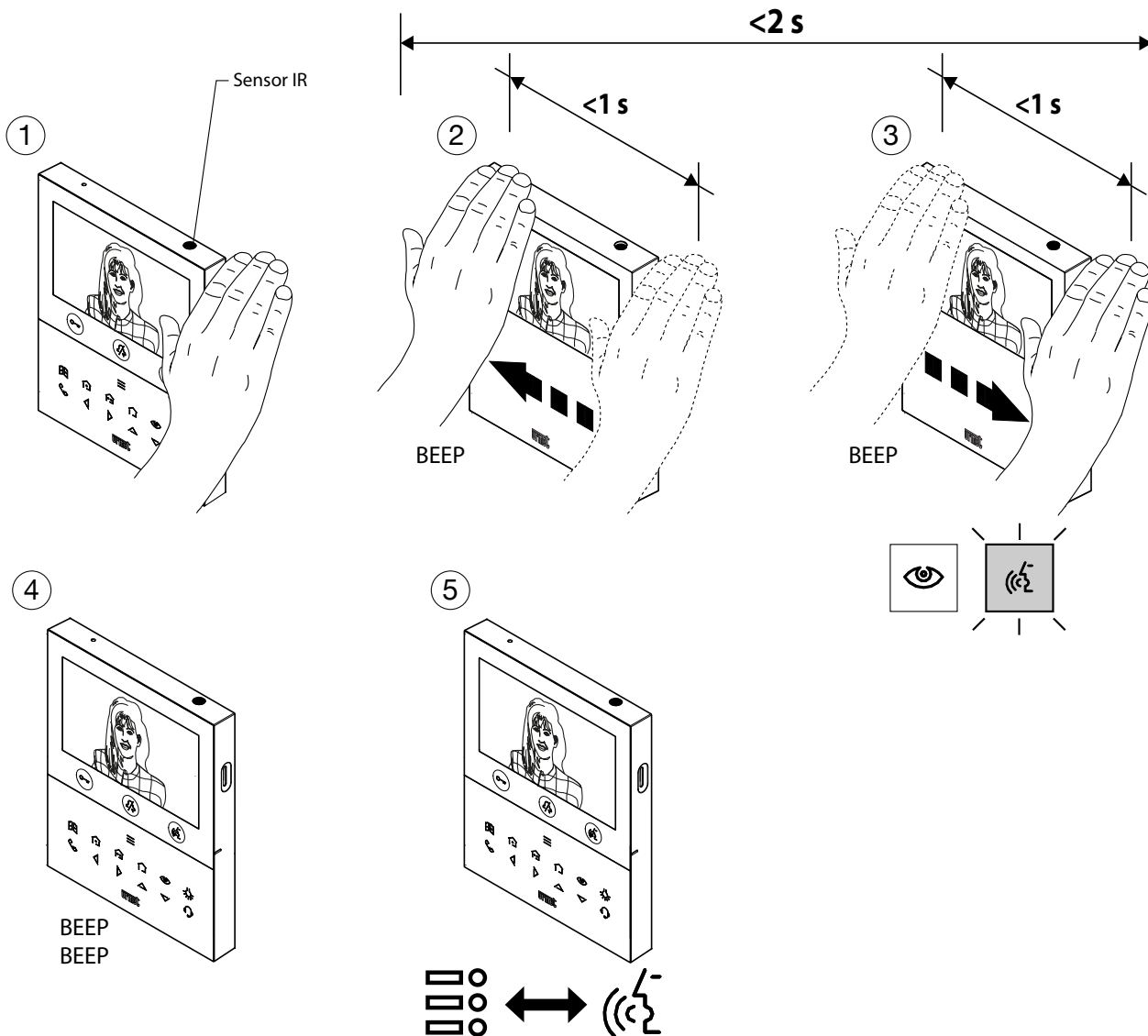
Espera la confirmación acústica (BEEP BEEP) del Gesto activado antes de ejecutar un nuevo Gesto.

ACTIVACIÓN DE LA FONÍA

L'activacion de la fonía se puede activar en los 2 modos siguientes:

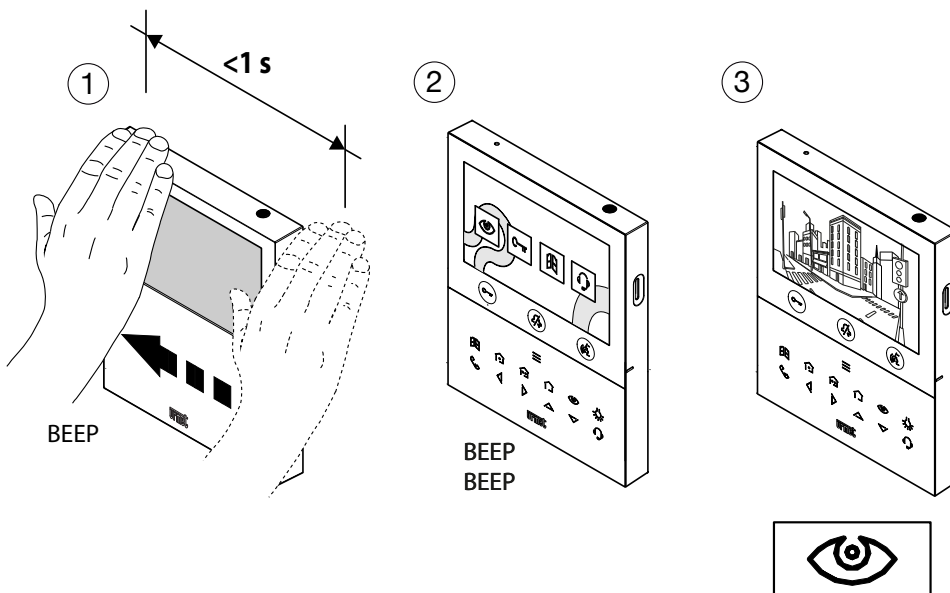
2. En espera de respuesta (durante la recepción de una llamada)

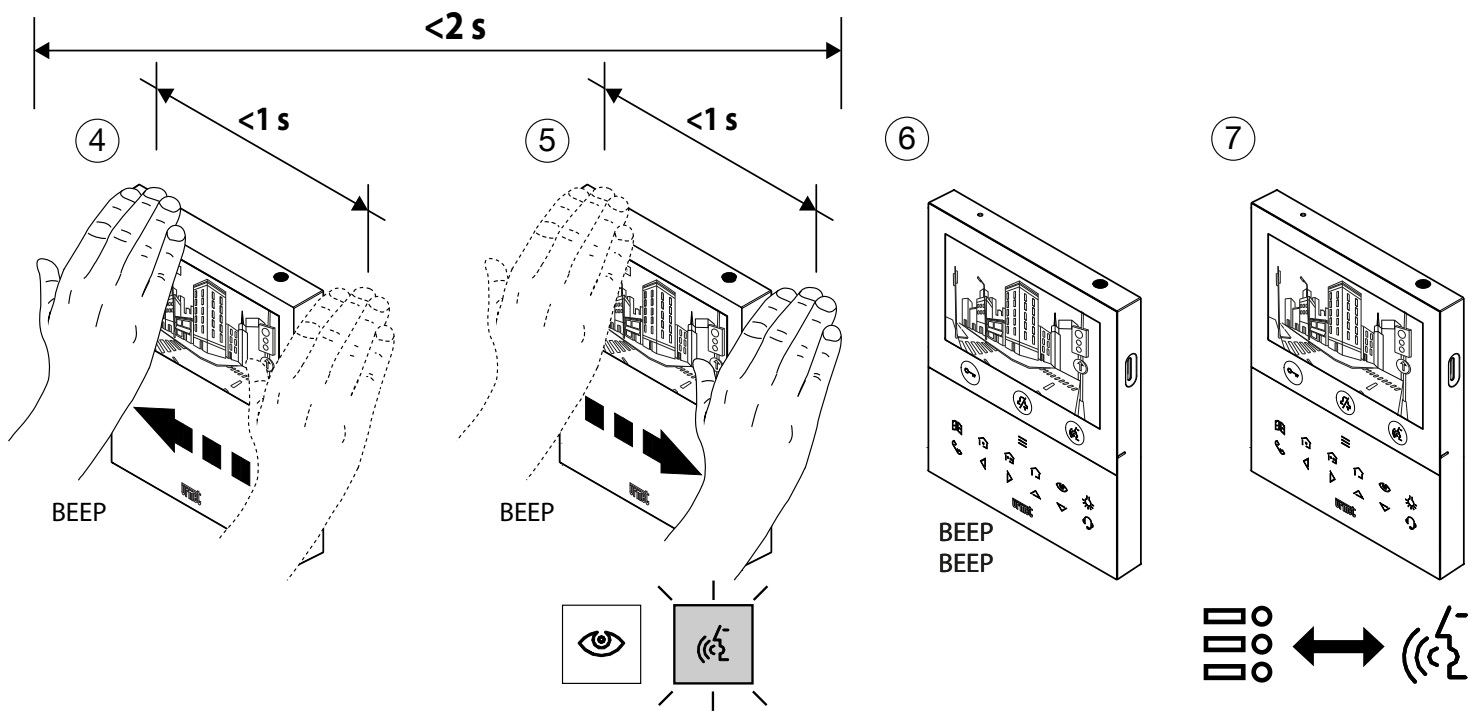
- Realice 2 pases mientras que el videointerfono recibe una llamada.



2. En autoactivación

- Realice 1 pase cuando la pantalla esté apagada.
- Por último, realice 2 pases cuando la pantalla muestre la imagen tomada desde el puesto de llamada.

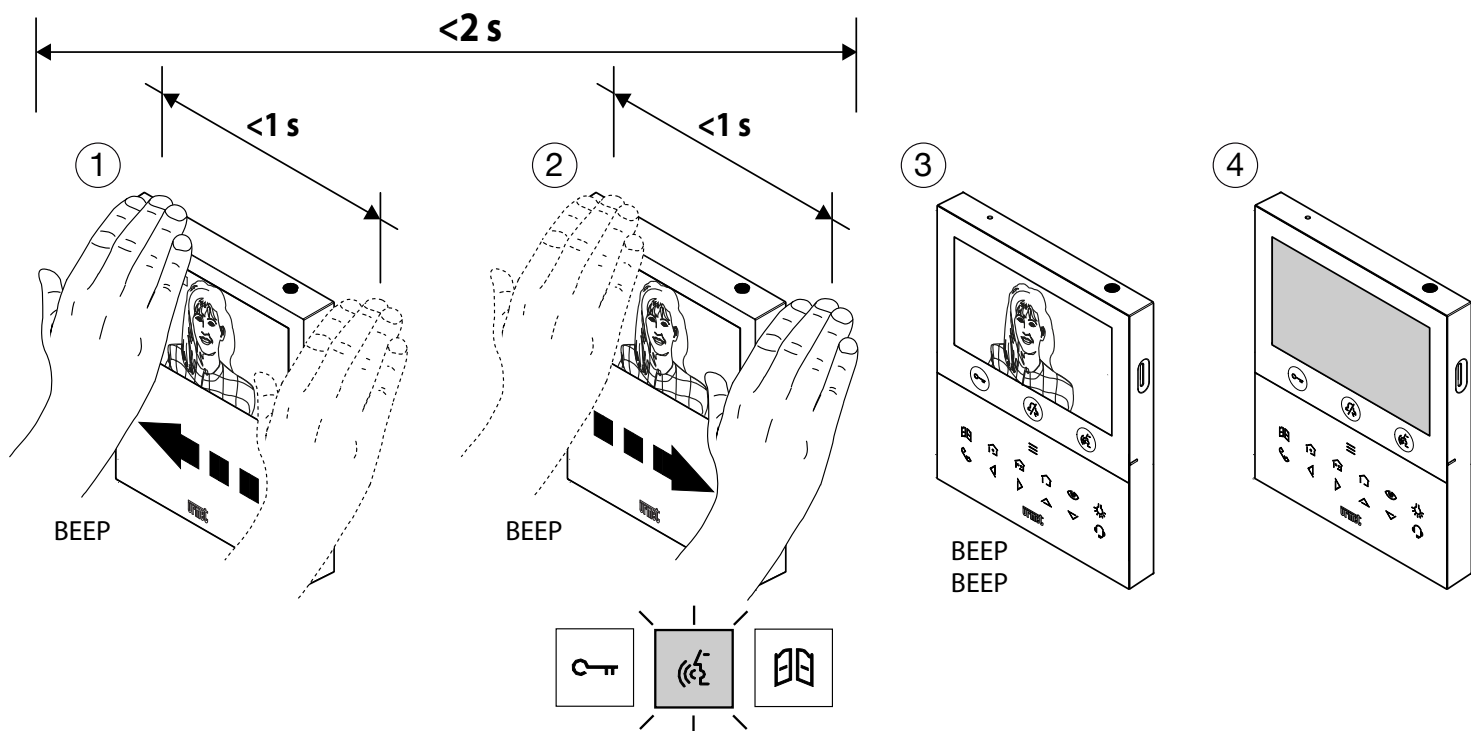




TERMINAR LA CONVERSACIÓN

En fonía

- Realice 2 pases cuando el videointerfono esté comunicando.



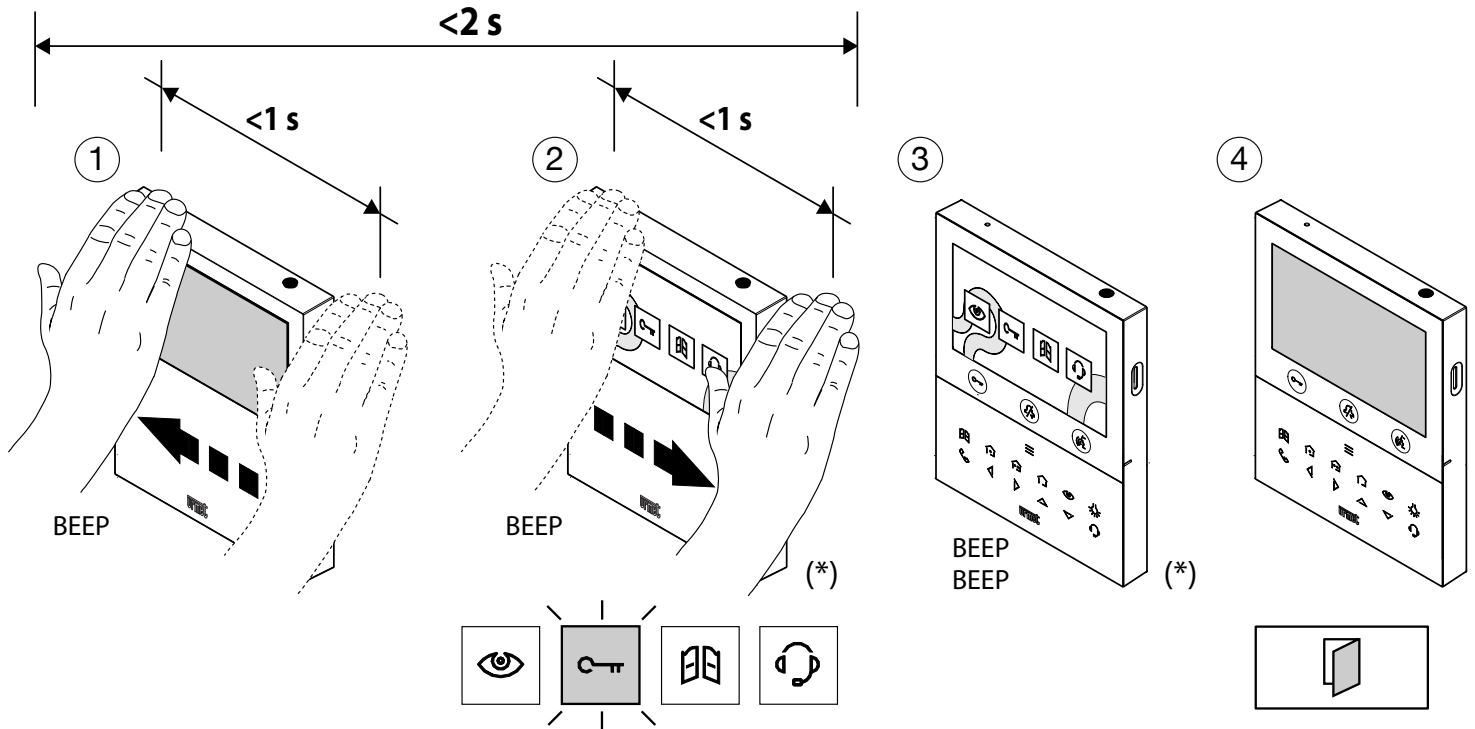
APERTURA DE PUERTA PARA PEATONES

¡ATENCIÓN! Para utilizar el siguiente comando gestuelle, la puerta para peatones debe estar en el sistema configurado en modo **“En secreto”**.

La puerta para peatones se puede abrir de las 2 formas siguientes:

1. En reposo

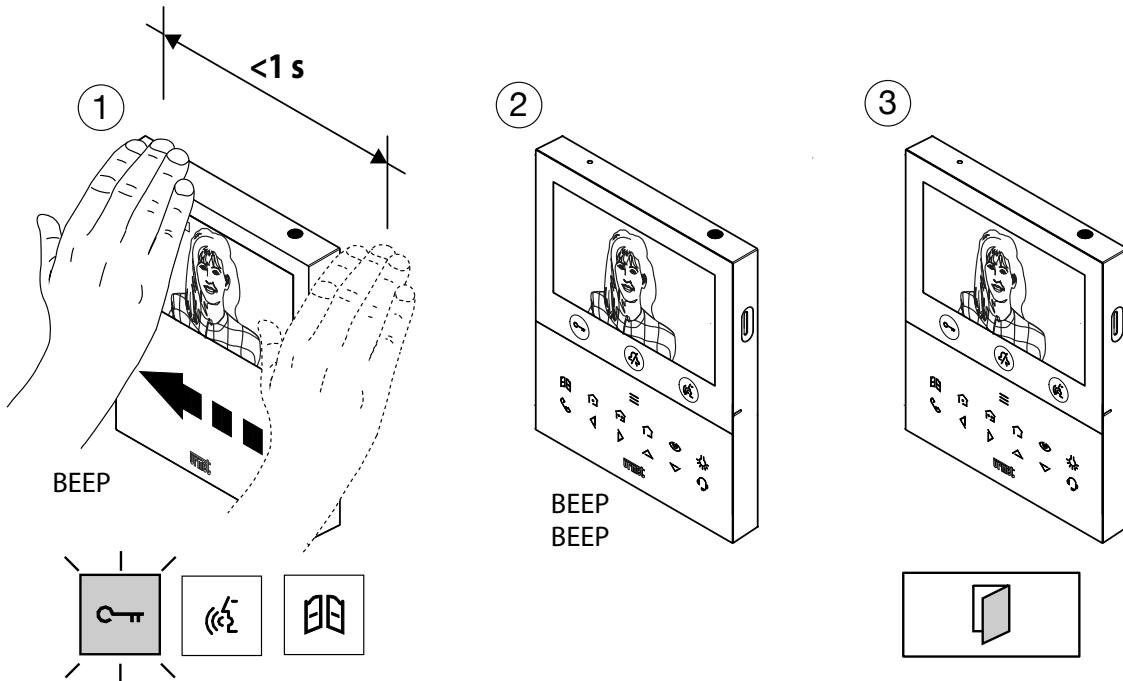
- Por último, realice 2 pases con la pantalla apagada.



(*) El encendido del display y la visualización de los iconos en las pantallas indicadas son visibles sólo si el dispositivo ha sido configurado en modo **“Alimentación local”**.

2. En fonía

- Realice 1 pase cuando el videointerfono se comunica con un puesto de llamada.



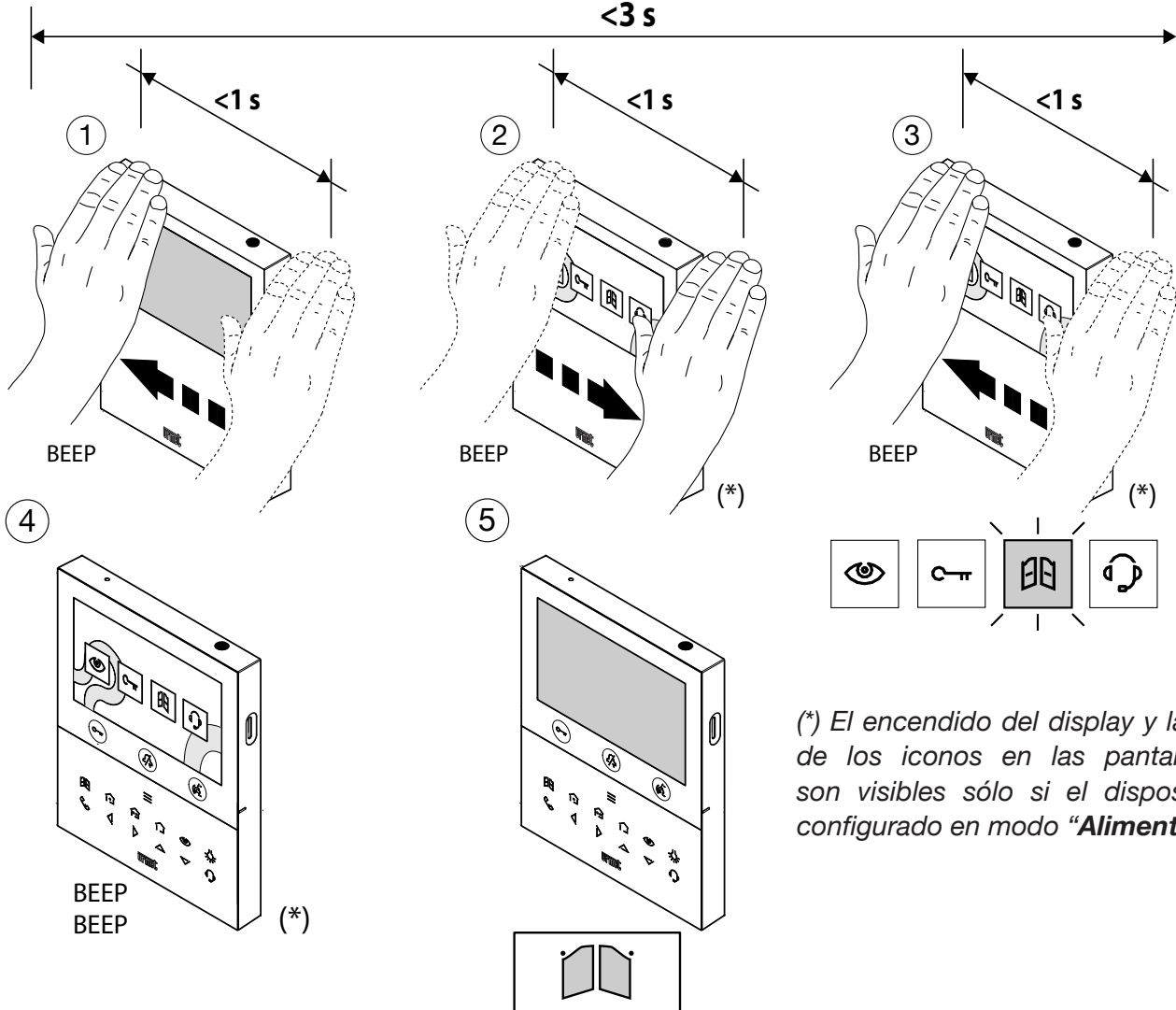
APERTURA DE CANCELA DE ACCESO

¡ATENCIÓN! Para utilizar el siguiente comando gestuelle, la CANCELA DE ACCESO debe estar en el sistema que está configurado en modo "En secreto".

La cancela de acceso se puede abrir de las 2 formas siguientes:

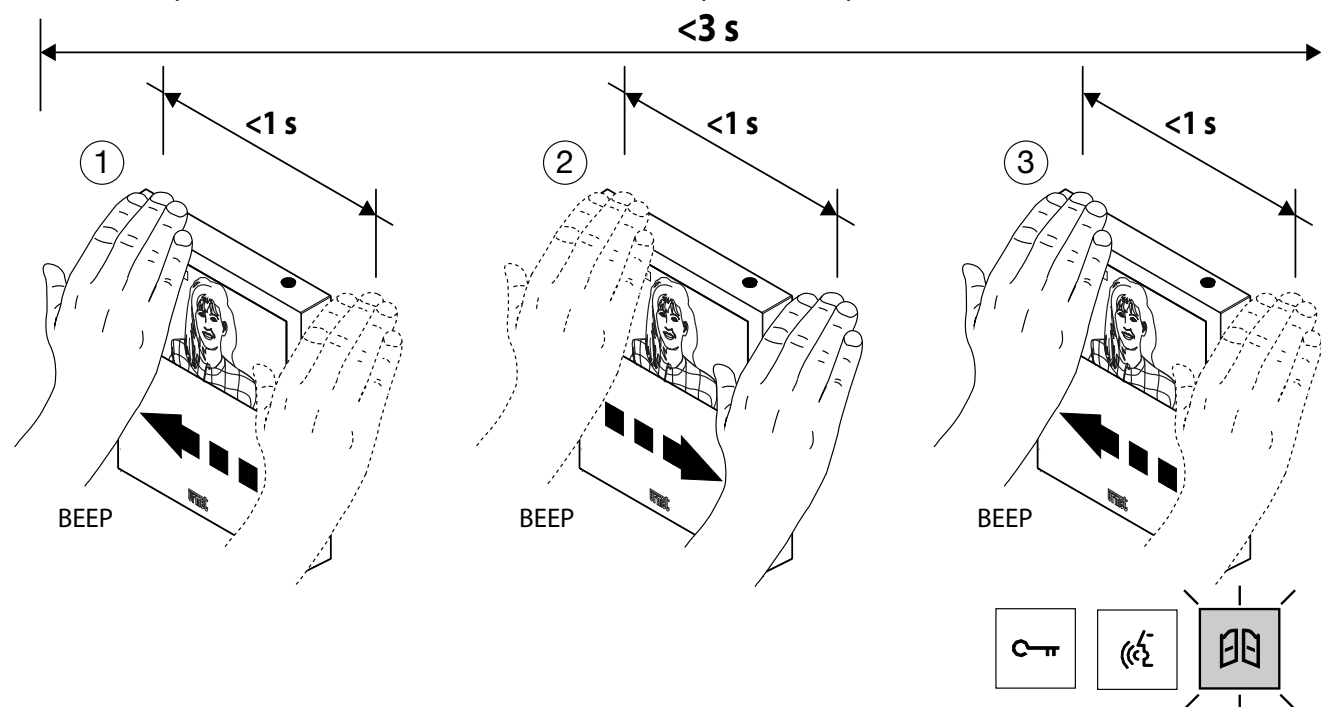
1. En reposo

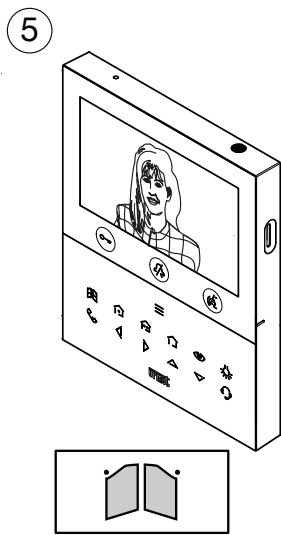
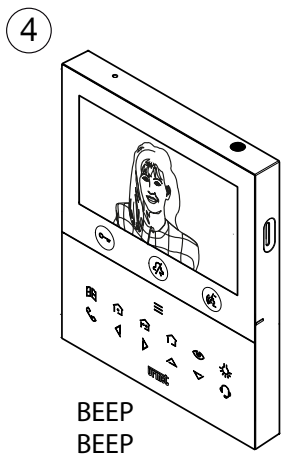
- Por último, realice 3 pases cuando la pantalla esté apagada.



2. En fonía

- Realice 3 pases cuando el videointerfono comunique con un puesto de llamada.



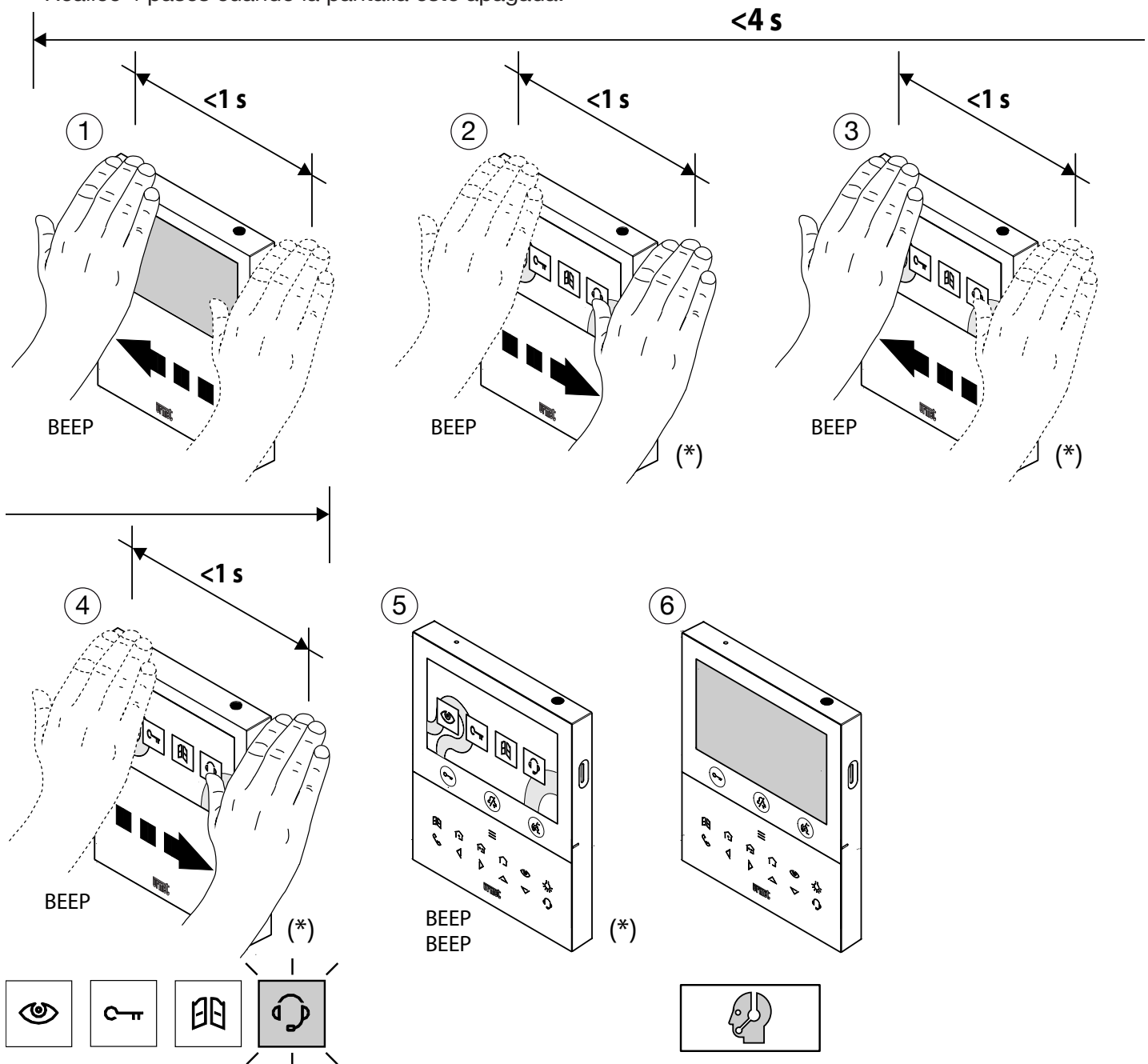


LLAMADA A LA CENTRALITA

Es posible realizar una llamada a la centralita de las siguientes 2 formas:

1. Modo con múltiples traspasos de la mano

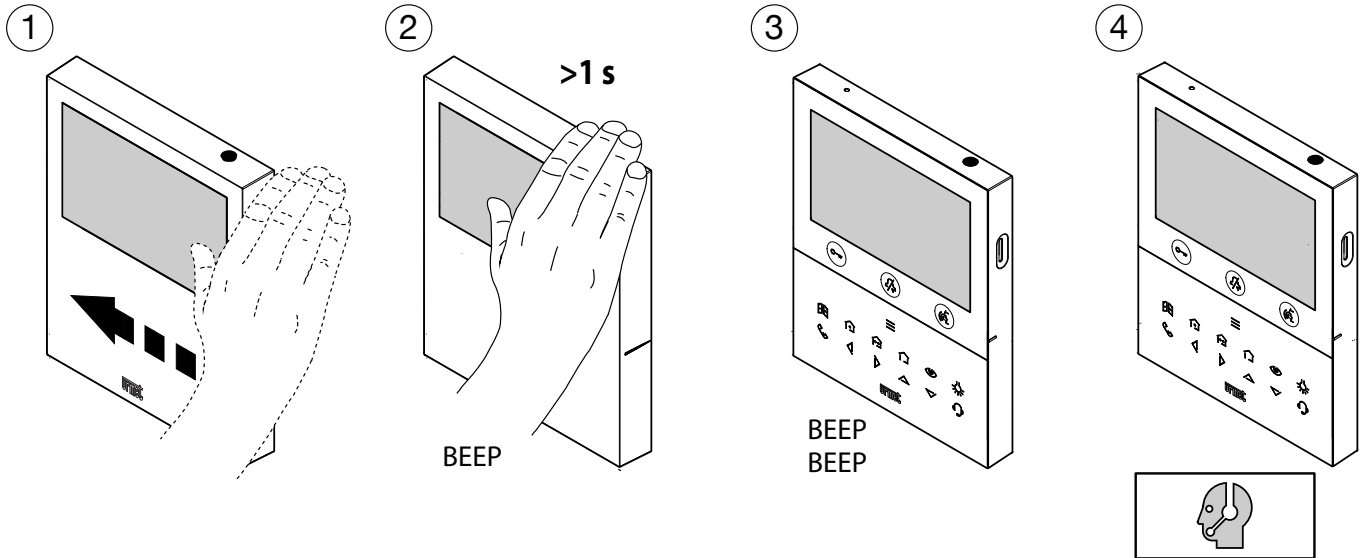
- Realice 4 pases cuando la pantalla esté apagada.



(*) El encendido del display y la visualización de los iconos en las pantallas indicadas son visibles sólo si el dispositivo ha sido configurado en modo “Alimentación local”.

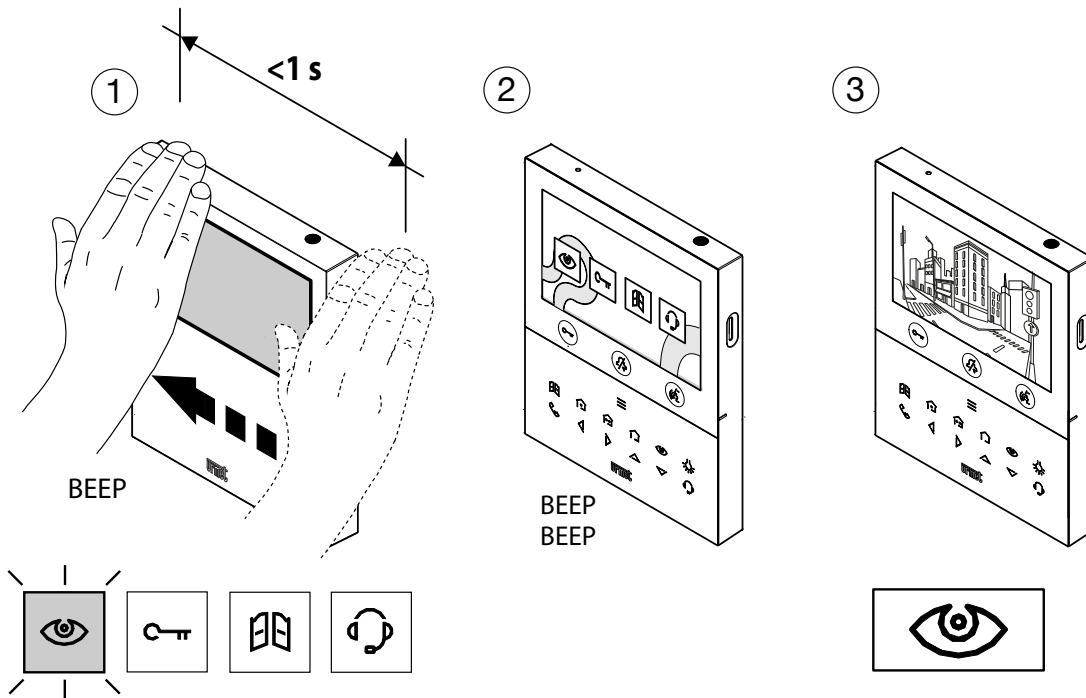
2. Modo con paso con la parada de la mano

- Realice 1 pase con una pausa de más de 1 segundo frente al sensor.



AUTOACTIVACIÓN

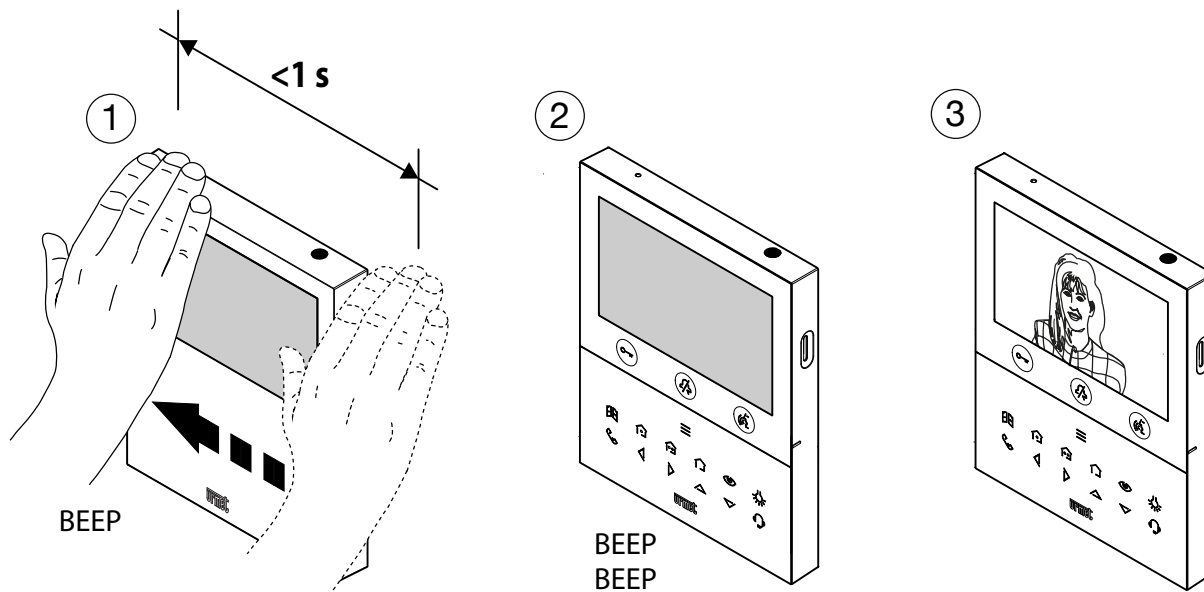
- Realice 1 pase cuando la pantalla esté apagada.



REBOTE VIDEO

En espera de respuesta (durante la recepción de una llamada)

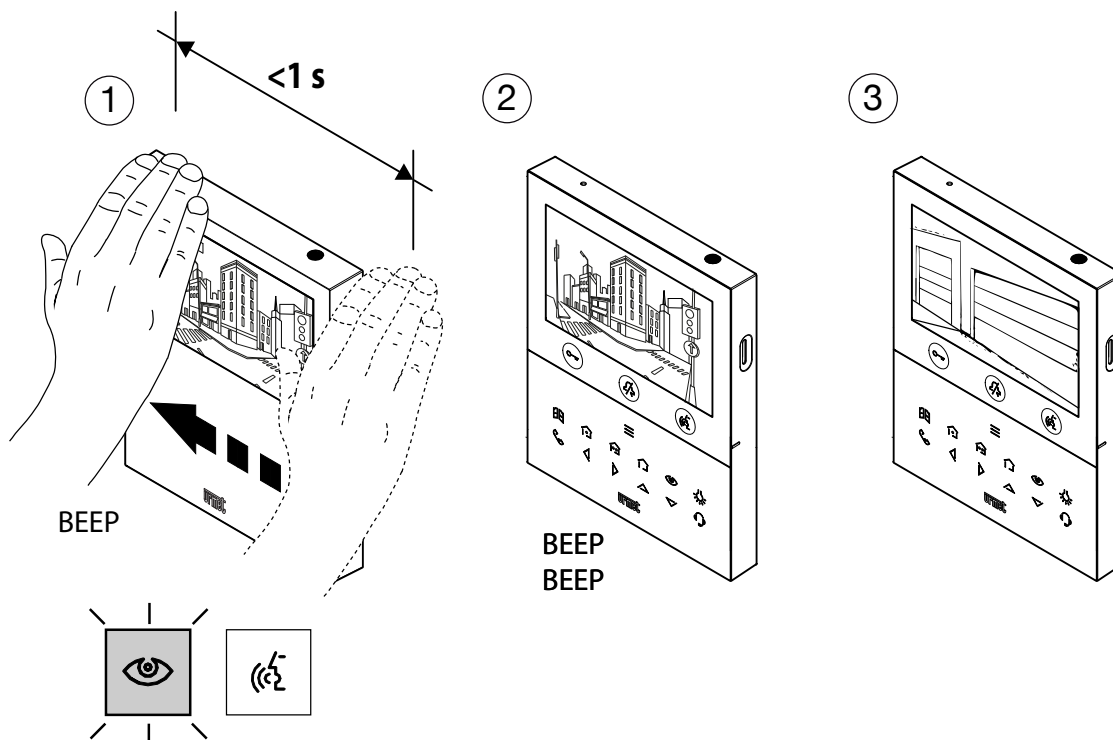
- Realice 1 pase en el videointerfono esclavo donde se quiere ver la imagen de la persona que llama mientras que se recibe una llamada.



VISUALIZACIÓN DE LAS CÁMARAS DE CUALQUIER PUESTO DE LLAMADA ADICIONAL

In autoactivación

- Activar la autoactivación (ver comando de gestos [Autoactivación](#)).
- Realice 1 pase cuando la pantalla muestre la imagen tomada desde el puesto de llamada.
- Realice 1 paso nuevamente para ver la imagen tomada por otra cámara si está presente en el sistema.





INHALT

[GESTENSTEUERUNGEN \(GESTURE\)](#)

SPRECHKANAL FREISCHALTEN	35
DAS GESPRÄCH BEENDEN	36
ÖFFNEN DES FUSSGÄNGERTORS	37
ÖFFNEN DER EINFAHRT	38
ANRUF AN ZENTRALE	39
SELBSTEINSCHALTUNG	40
BILDWEITERLEITUNG	41
ANZEIGE DER KAMERAS EVENTUELLER ZUSÄTZLICHER RUFEINHEITEN	41

GESTENSTEUERUNGEN (GESTURE)

Die Videosprechanlage BN 1760/15 und /16 ermöglicht das Aktivieren einiger Funktionen über Gestensteuerungen. Mittels Bewegungen der Hand über den IR-Sensor ist es beispielsweise möglich: das Display einzuschalten, einen Anruf anzunehmen oder die Fußgängertür zu öffnen, ohne Tasten an der Videosprechanlage betätigen zu müssen.

ACHTUNG! Zur Verwendung der Gestensteuerungen (GESTURE) den IR-Sensor auf der Videosprechanlage aktivieren, indem das Konfigurationsmenü geöffnet und der Parameter „**GESTURE**“ ausgewählt wird.

Nachstehen die Anleitung für das Aktivieren der Funktionen durch Gestensteuerungen.

 Um Funktionen zu aktivieren, die mehr als eine Handbewegung erfordern, muss der nächste Schritt innerhalb von 1 Sekunde nach dem vorherigen erfolgen.

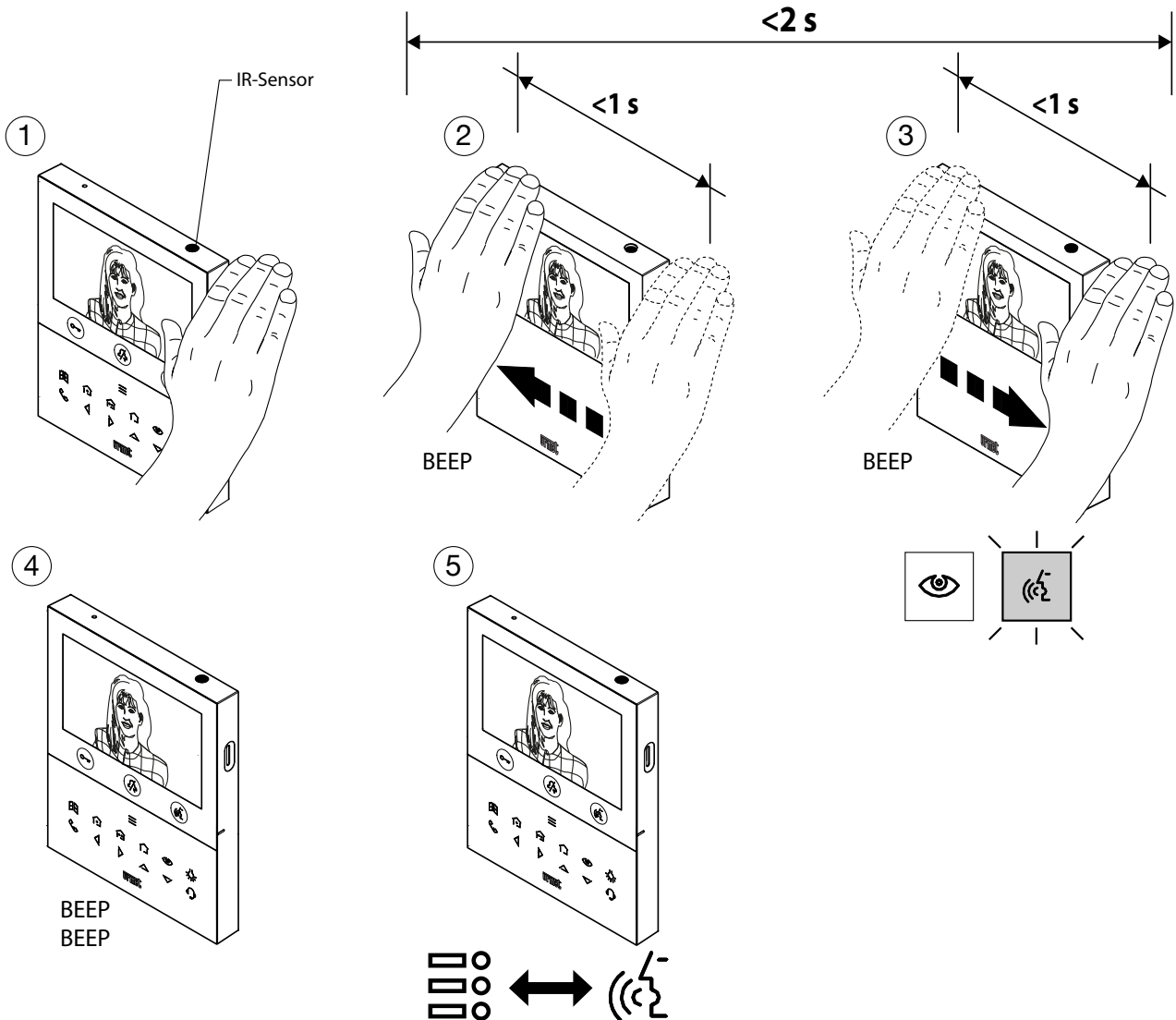
Warten Sie auf die akustische Bestätigung (BEEP BEEP) der aktivierten Geste, bevor Sie eine neue Geste ausführen.

SPRECHKANAL FREISCHALTEN

Die Stimme kann in den folgenden 2 Modi aktiviert werden:

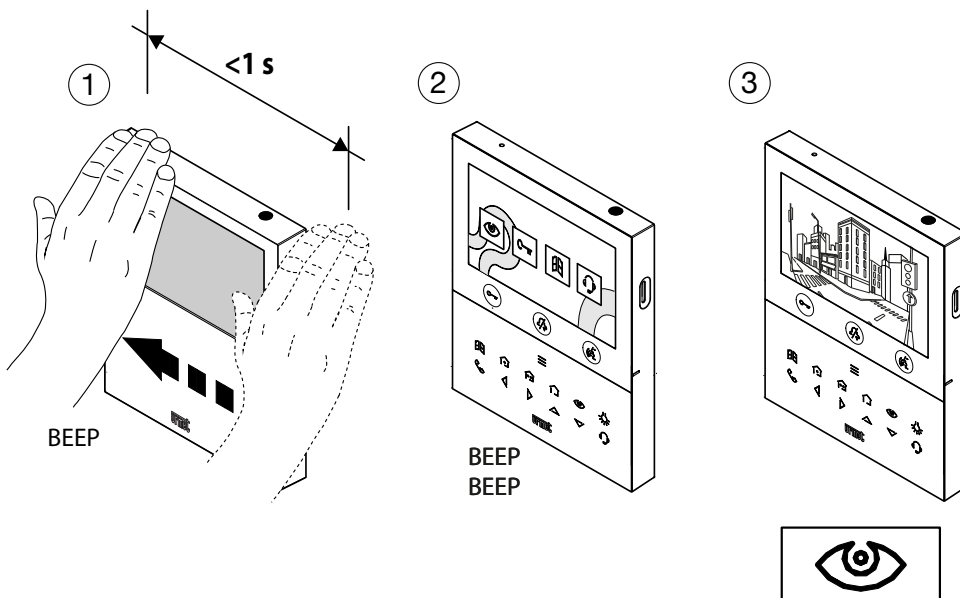
1. Wartezeit auf Abheben (während Eingang eines Anrufs)

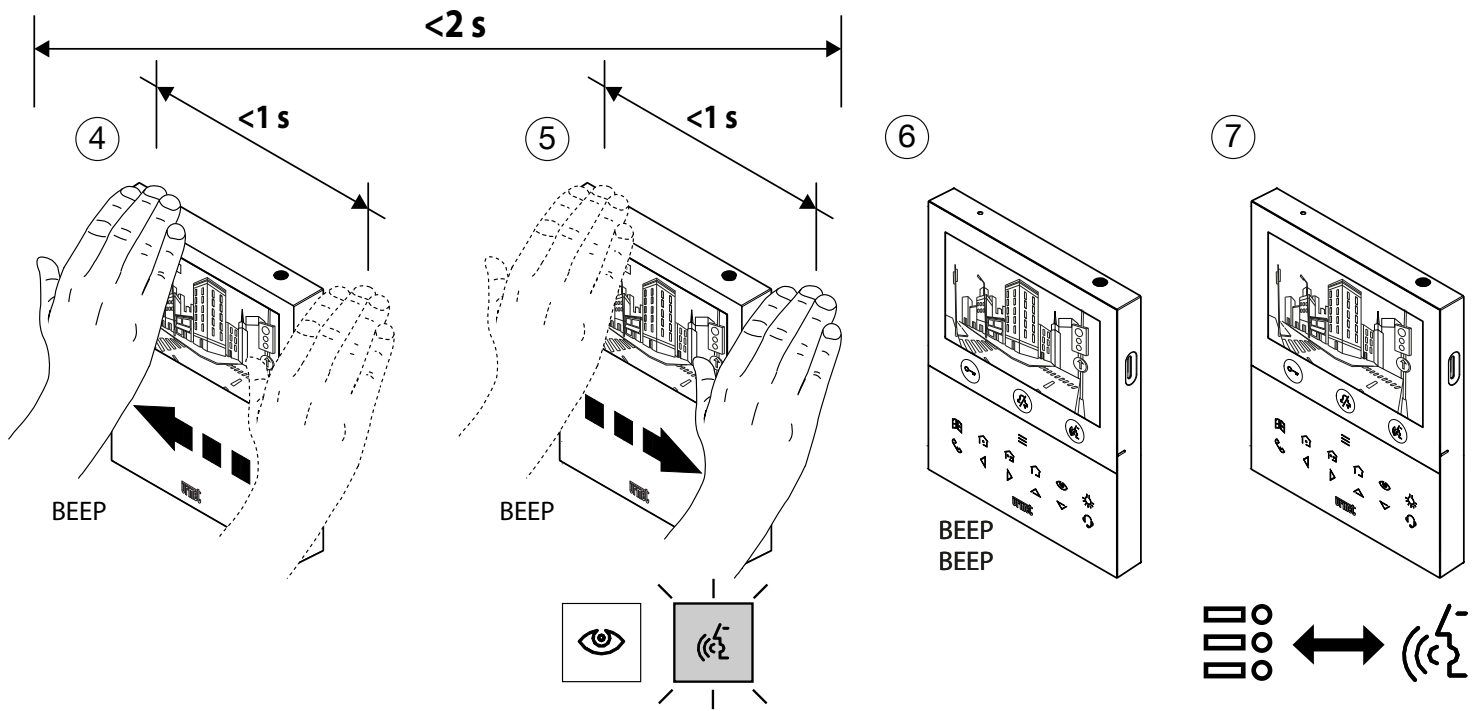
- Während des Rufeingangs 2 Handbewegungen ausführen.



2. Bei Selbsteinschaltung

- Bei ausgeschaltetem Display 1 Handbewegung ausführen.
- Schließlich 2 Handbewegungen ausführen, wenn das Display das von der Rufeinheit aufgenommene Bild anzeigt.

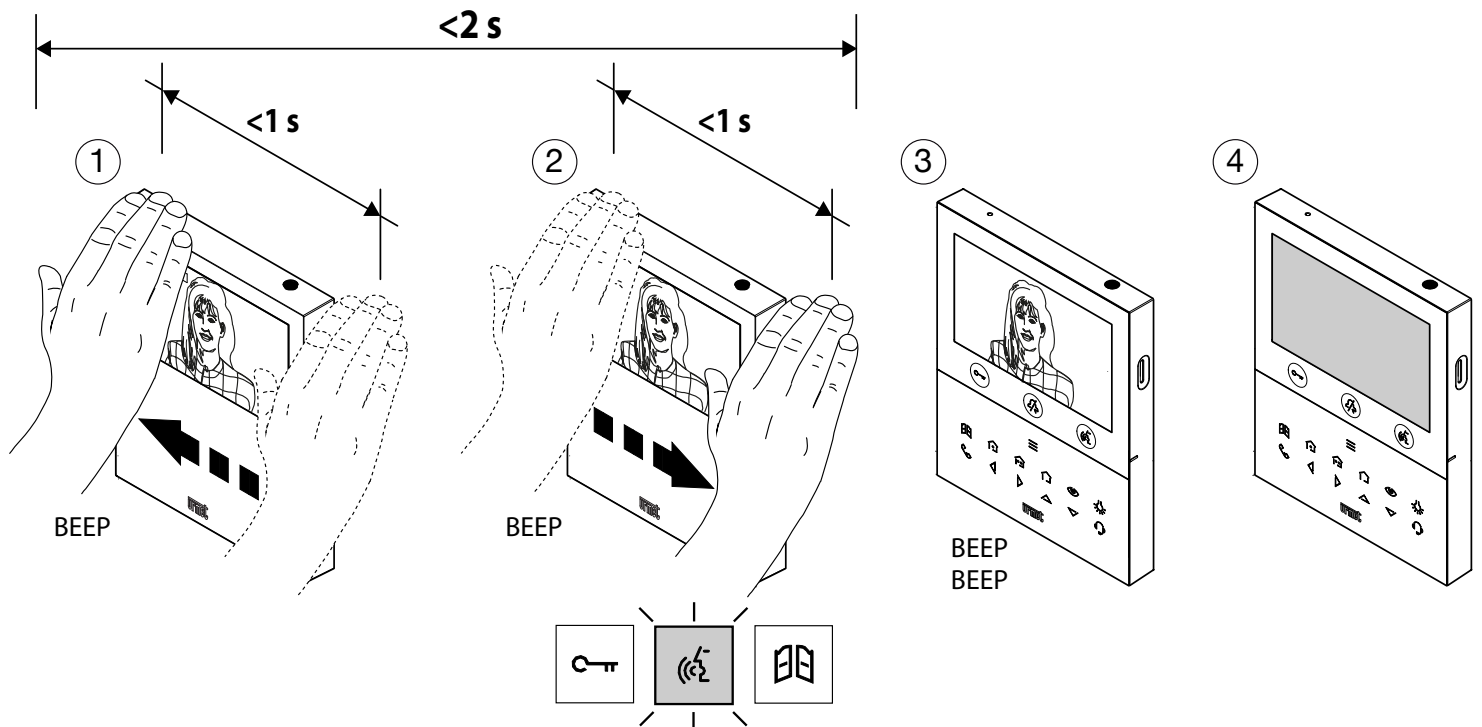




DAS GESPRÄCH BEENDEN

Im Gespräch

- 2 Handbewegungen ausführen, wenn der Sprachkanal der Videosprechanlage freigeschaltet ist.



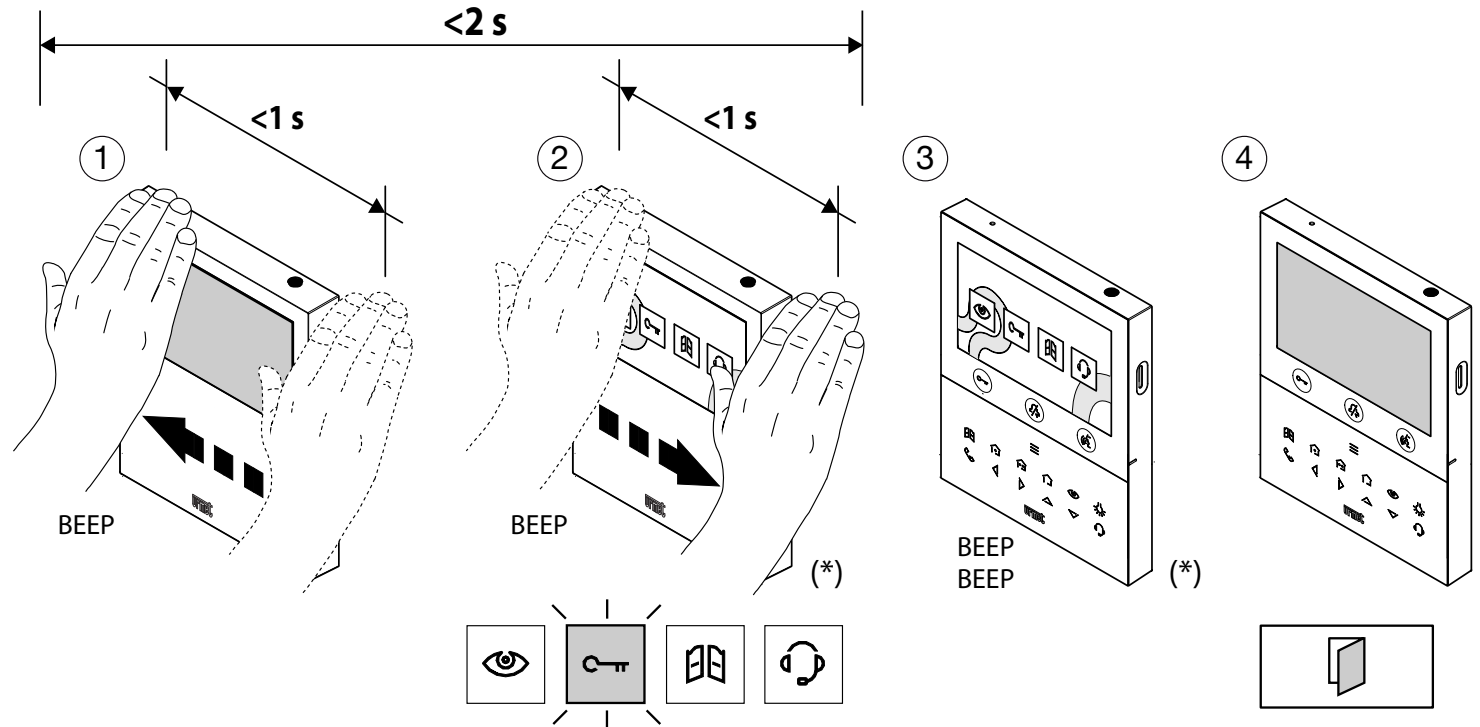
ÖFFNEN DES FUSSGÄNGERTORS

BEACHTUNG! Um den folgenden Gestenbefehl verwenden zu können, muss die fussgängertors im System seinist nicht im Modus **„Unter Geheim“** konfiguriert.

Die fussgängertors kann auf 2 Arten geöffnet werden:

1. In Ruhestellung

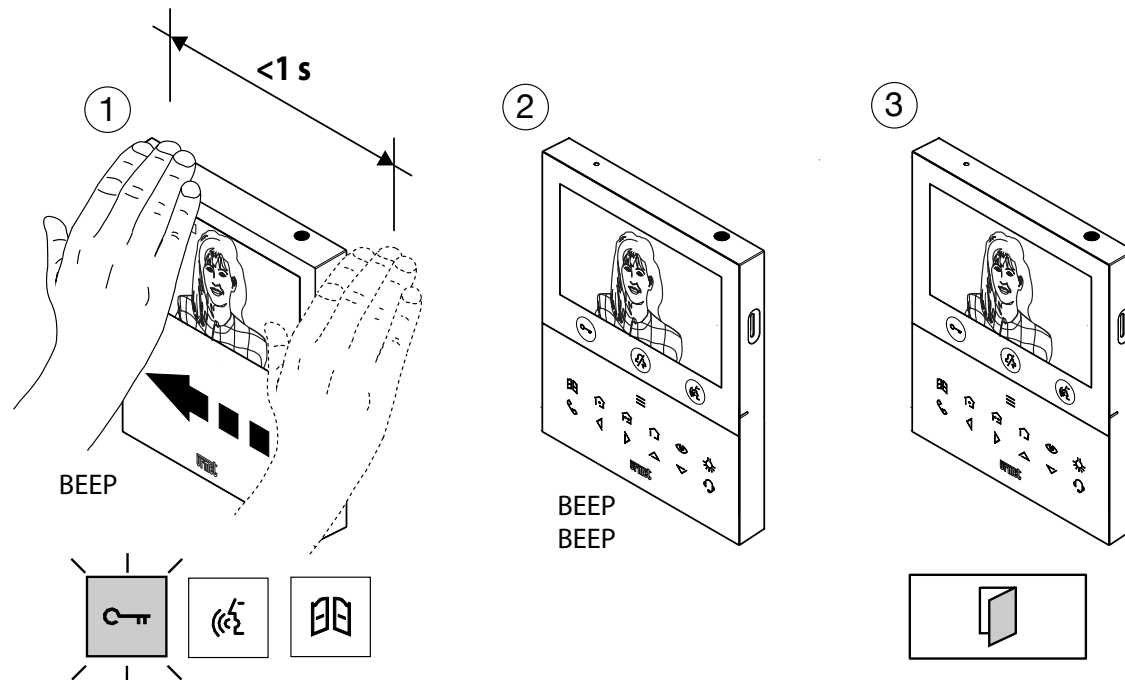
- Bei ausgeschaltetem Display 1 Handbewegung ausführen.



(*) Das Einschalten des Displays und die Anzeige der Symbole in den angezeigten Bildschirmen sind nur sichtbar, wenn das Gerät im Modus **„Lokale Stromversorgung“** konfiguriert wurde.

1. Im Gespräch

- 1 Handbewegung ausführen, wenn die Verbindung der Videosprechanlage mit einer Rufeinheit aufgebaut ist.



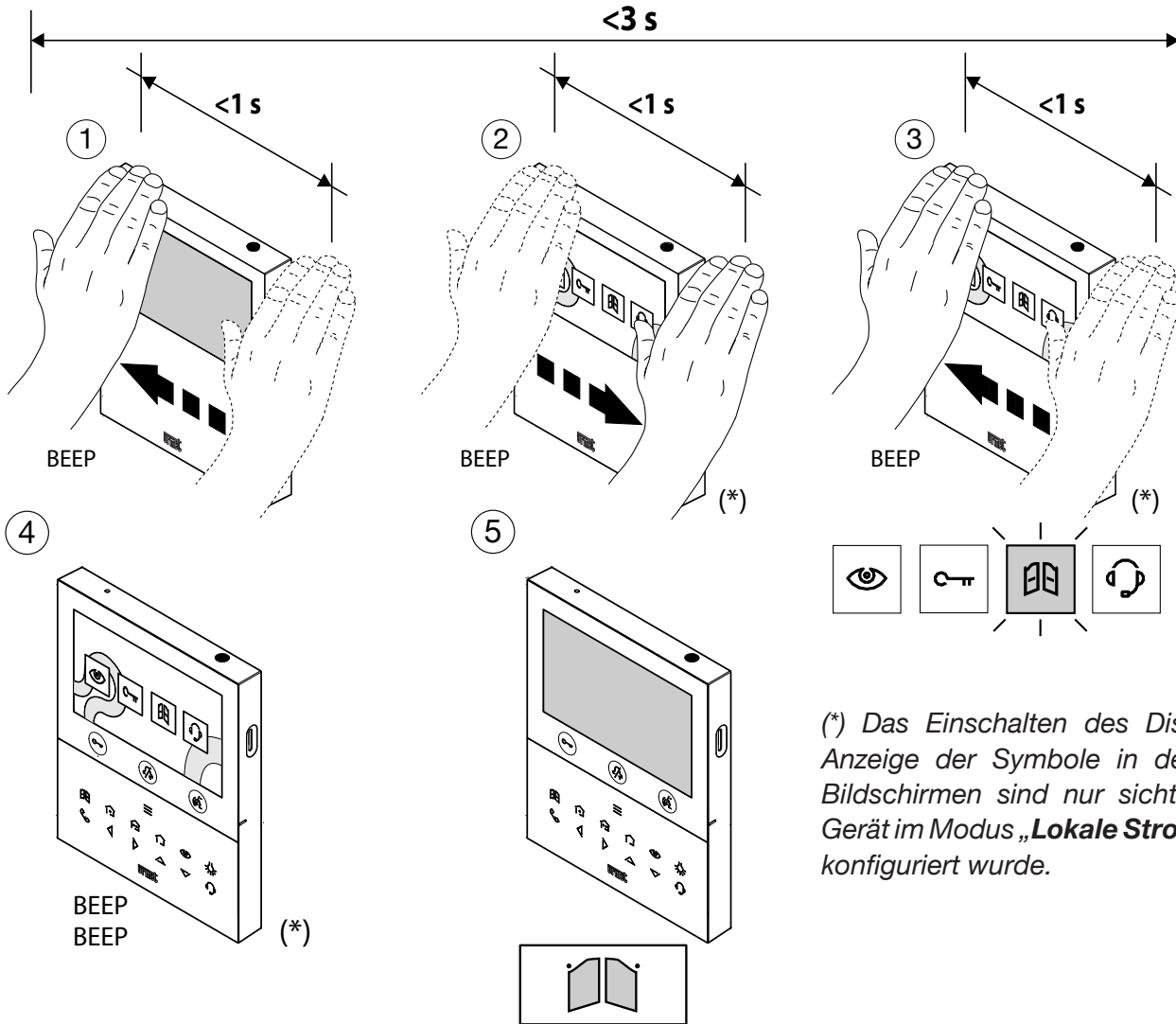
ÖFFNEN DER EINFAHRT

BEACHTUNG! Um den folgenden Gestenbefehl verwenden zu können, muss die einfahrt im System seinist nicht im Modus "Unter Geheim" konfiguriert.

Die einfahrt kann auf 2 Arten geöffnet werden:

1. In Ruhestellung

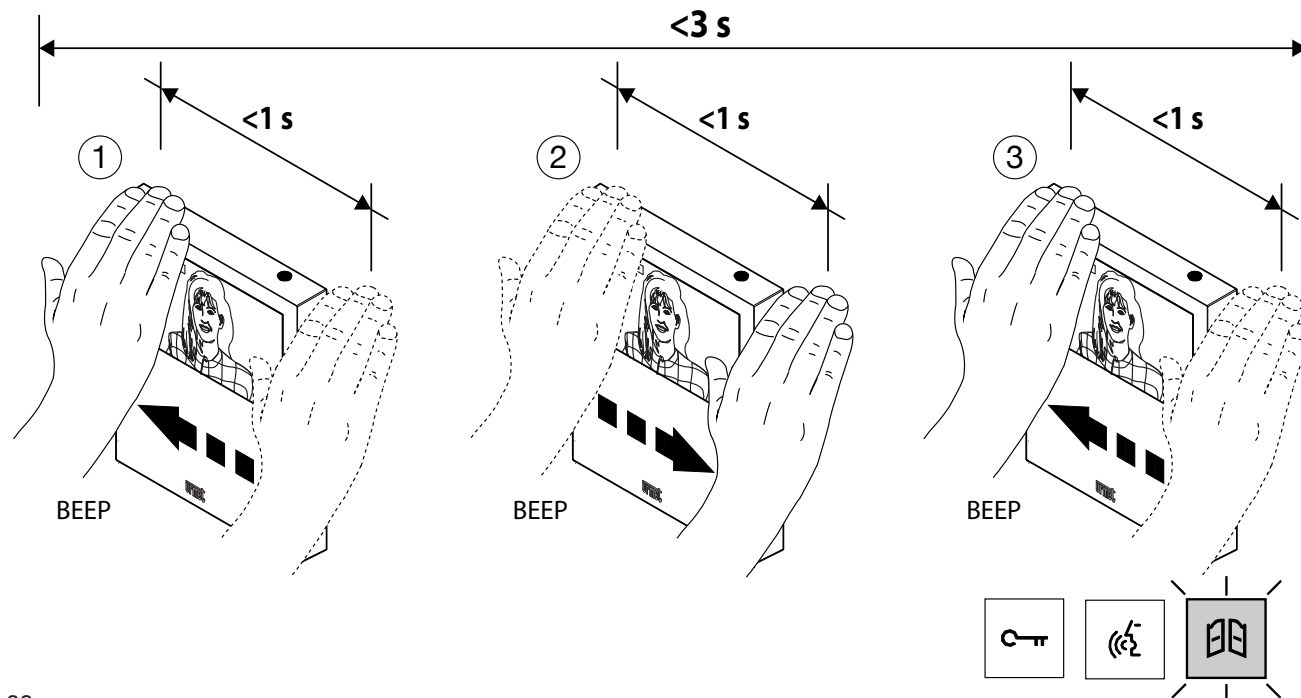
- Schließlich 3 Handbewegungen ausführen, wenn das Display ausgeschaltet ist.

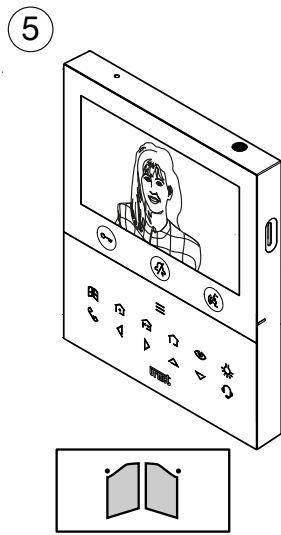
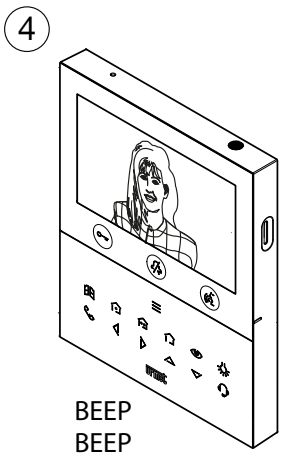


(*) Das Einschalten des Displays und die Anzeige der Symbole in den angezeigten Bildschirmen sind nur sichtbar, wenn das Gerät im Modus „Lokale Stromversorgung“ konfiguriert wurde.

2. Im Gespräch

- 3 Handbewegungen ausführen, wenn die Verbindung der Videosprechanlage mit einer Rufeinheit aufgebaut ist.



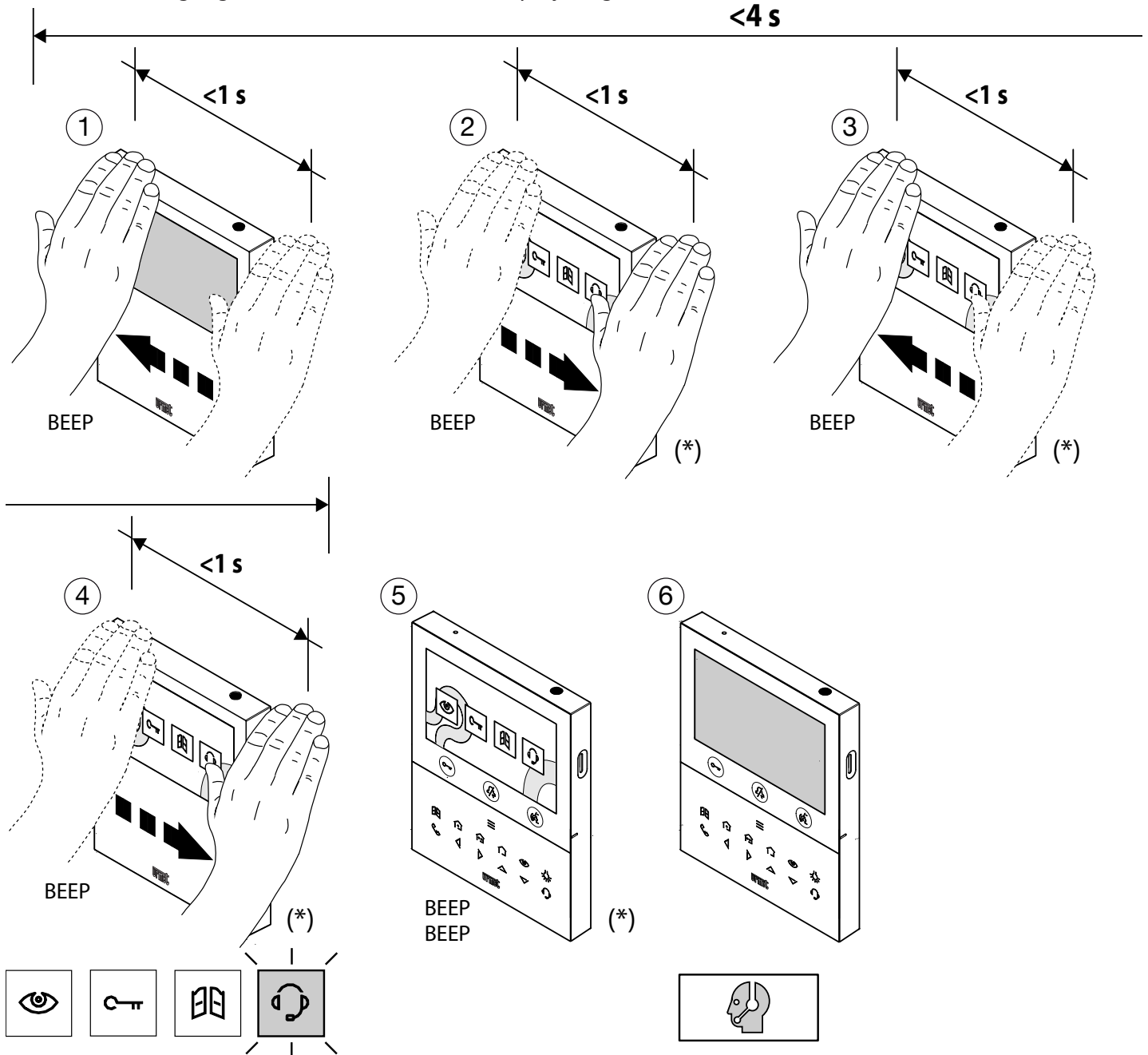


ANRUF AN ZENTRALE

Es gibt 2 Möglichkeiten, die Zentrale anzurufen:

1. Modus mit mehreren Aufgaben mit Hand

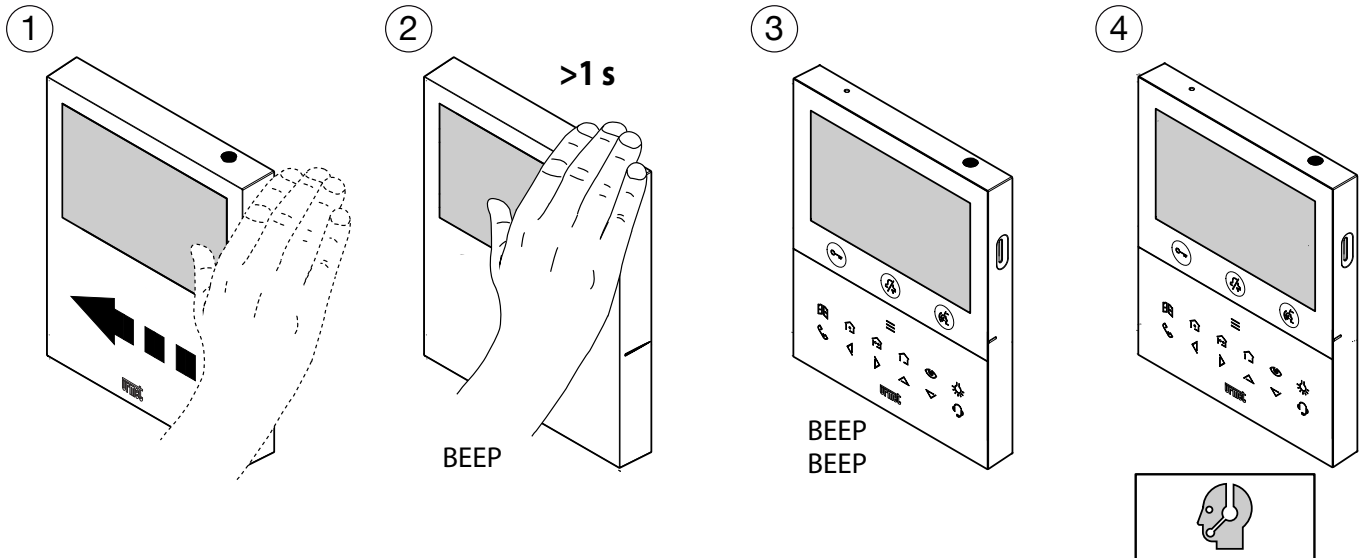
- 4 Handbewegungen ausführen, wenn das Display eingeschaltet ist.



(*) Das Einschalten des Displays und die Anzeige der Symbole in den angezeigten Bildschirmen sind nur sichtbar, wenn das Gerät im Modus „**Lokale Stromversorgung**“ konfiguriert wurde.

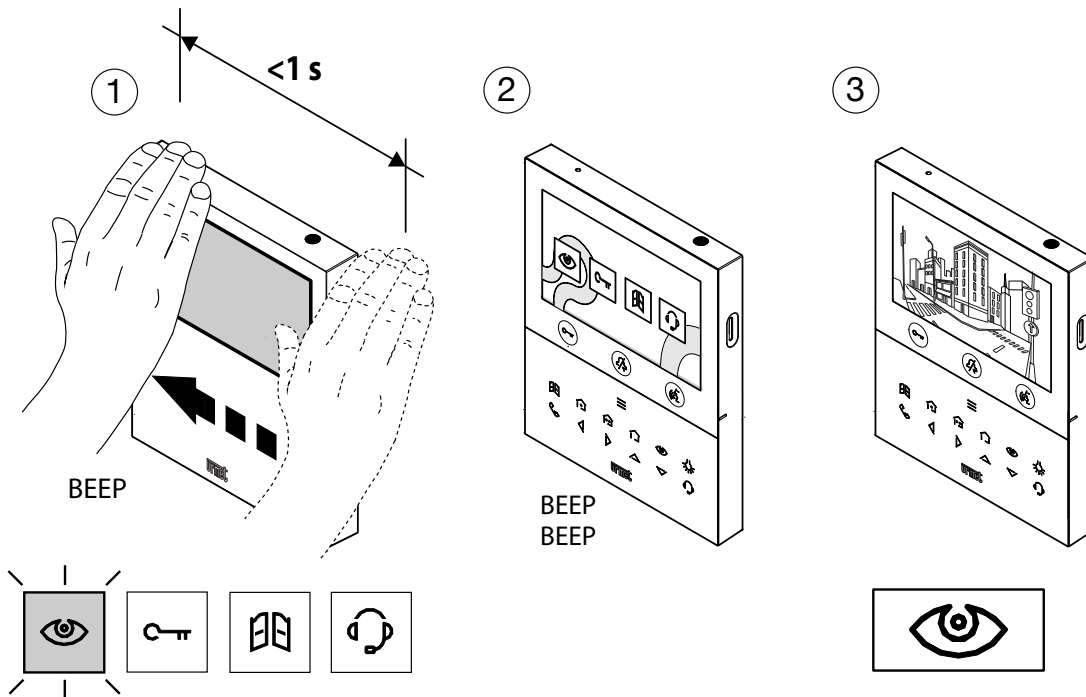
2. Modus mit Durchgang mit Handstopp

- 1 Handbewegung mit einer Verweilzeit von mehr als 1 Sekunde über dem Sensor.



SELBSTEINSCHALTUNG

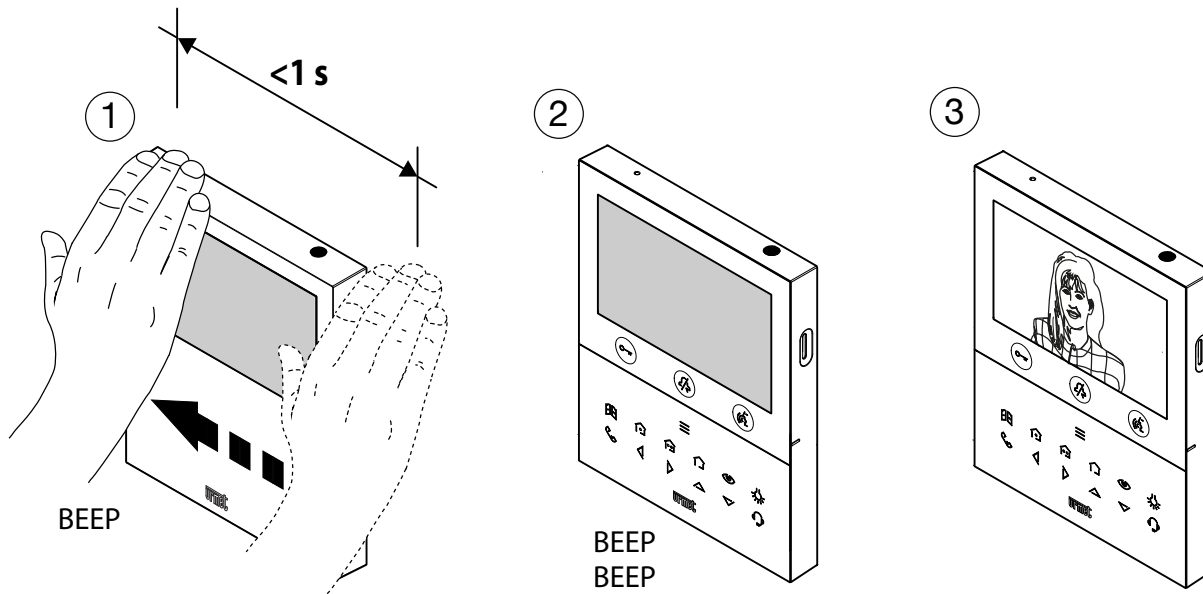
- Bei ausgeschaltetem Display 1 Handbewegung ausführen.



BILDWEITERLEITUNG

Wartezeit auf Abheben (während Eingang eines Anrufs)

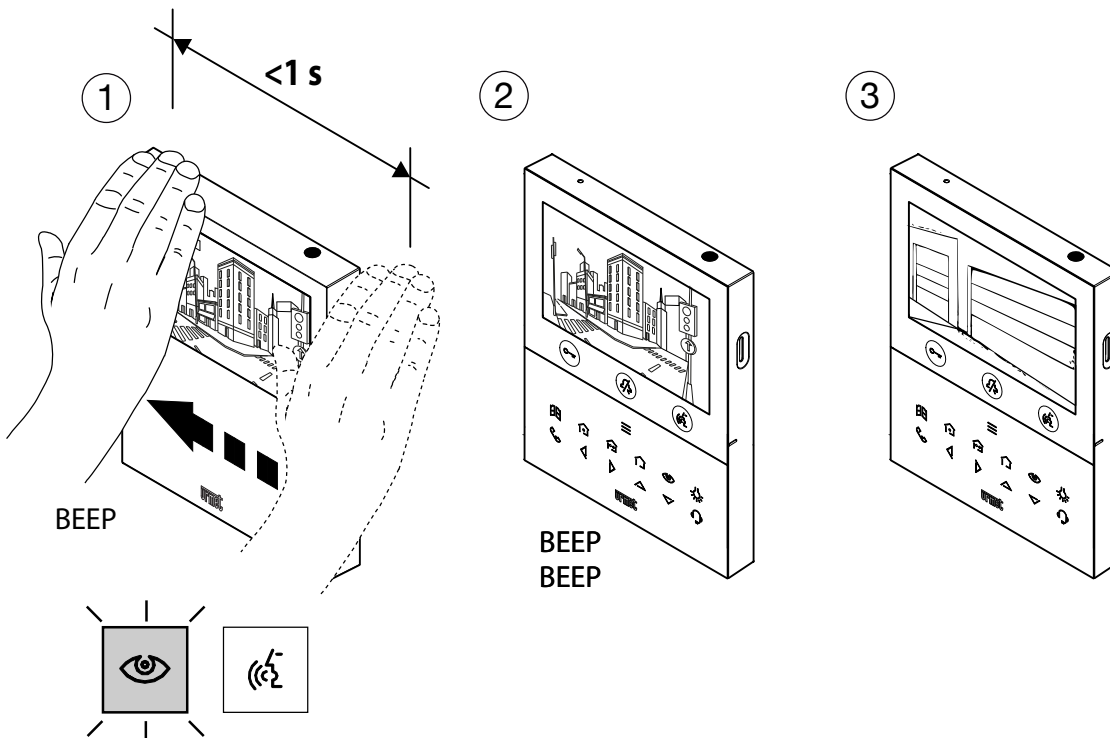
- Während des Rufeingangs eine Handbewegung über der Slave Videosprechanlage ausführen, auf der man das Bild des Anrufers sehen möchte.



ANZEIGE DER KAMERAS EVENTUELLER ZUSÄTZLICHER RUF EINHEITEN

In auto-on mode

- Aktivieren Sie die selbsteinschaltung (siehe Gestenbefehl [Selbsteinschaltung](#)).
- Dann 1 Handbewegung ausführen, wenn das Display das von der Rufeinheit aufgenommene Bild anzeigt.
- Führen Sie 1 Handbewegung erneut aus, um das Bild anzuzeigen, das von einer anderen Kamera aufgenommen wurde, falls diese im System vorhanden ist.





INHOUDSOPGAVE

GEBARENCOMMANDO'S


ACTIVERING VAN DE VOICE	43
HET GESPREK BEËINDIGEN	44
OPENING VOETGANGERSDEUR	45
OPENING AUTOPOORT	46
OPROEP NAAR DE RECEPTIECENTRALE	47
AUTOMATISCHE INSCHAKELING	48
HEEN EN WEER SCHAKELEN VIDEO	49
TONEN VAN DE CAMERA'S VAN EVENTUELE EXTRA OPROEPSTATIONS	49

GEBARENCOMMANDO'S

De beeldintercom Sch. 1760/15 en /16 maakt het mogelijk om bepaalde functies te activeren door middel van gebarencommando's. Door met de hand voor de IR-sensor te passeren is het bijvoorbeeld mogelijk: het display in te schakelen, een oproep te beantwoorden of de voetgangersdeur te openen zonder op de knoppen op de beeldintercom te hoeven drukken.

OPGELET! Om het toestel te bedienen met gebarenherkenning (GESTURE CONTROL) schakelt u de IR-sensor op de beeldintercom in door in het configuratiemenu de parameter “ **GESTURE**” te selecteren”.

Hieronder volgen de gebruiksrichtlijnen voor het activeren van functies met behulp van gebarencommando's.

 *Om functies te activeren waarvoor meer dan 1 keer met de hand moet worden gepasseerd, dient de volgende passage plaatsvinden binnen 1 seconde na de voorafgaande.*

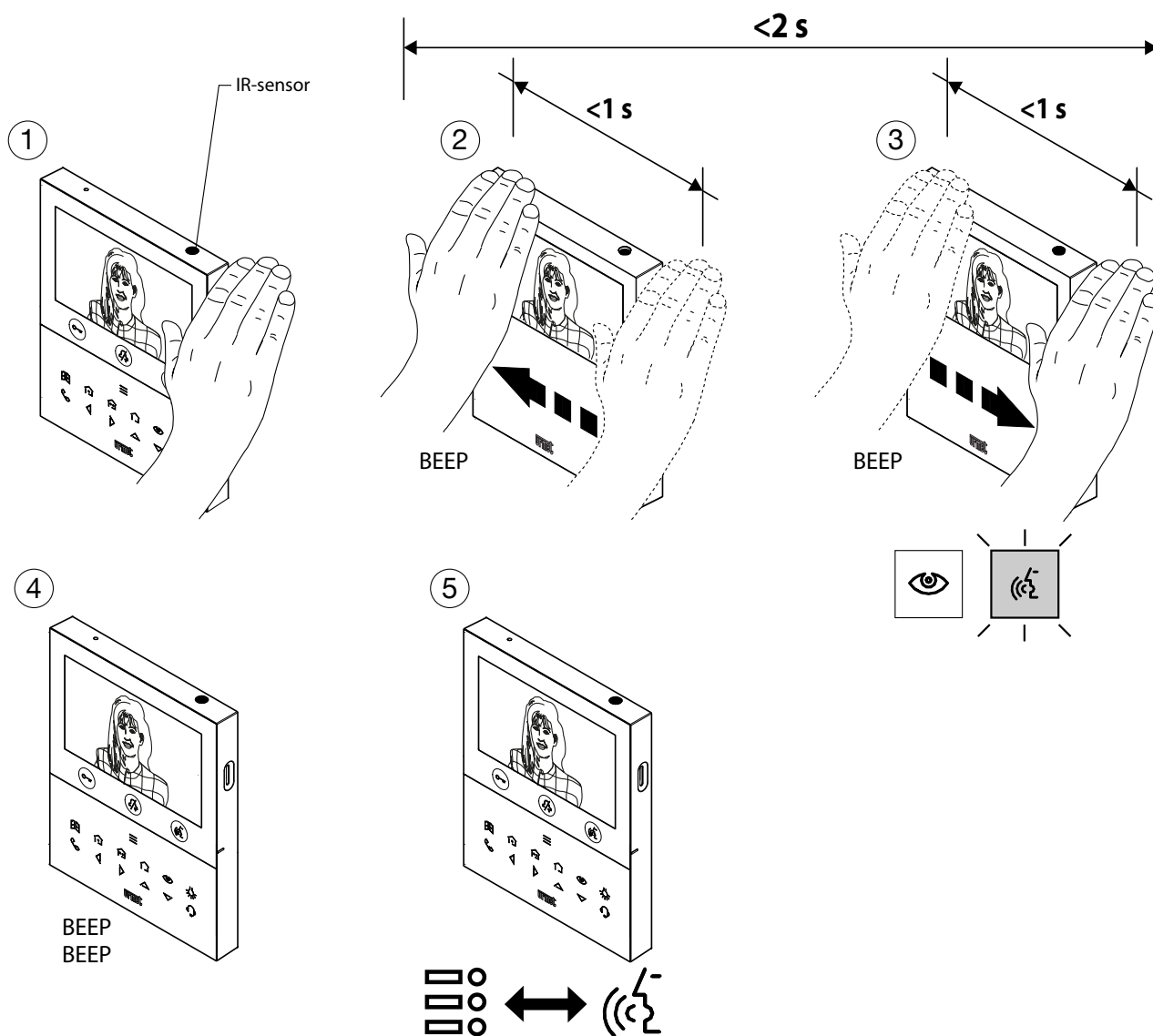
Wacht op de akoestische bevestiging (BEEP BEEP) van het geactiveerde gebaar voordat u een nieuw gebaar uitvoert.

ACTIVERING VAN DE VOICE

De activering van de voice kan in de volgende 2 modi worden geactiveerd:

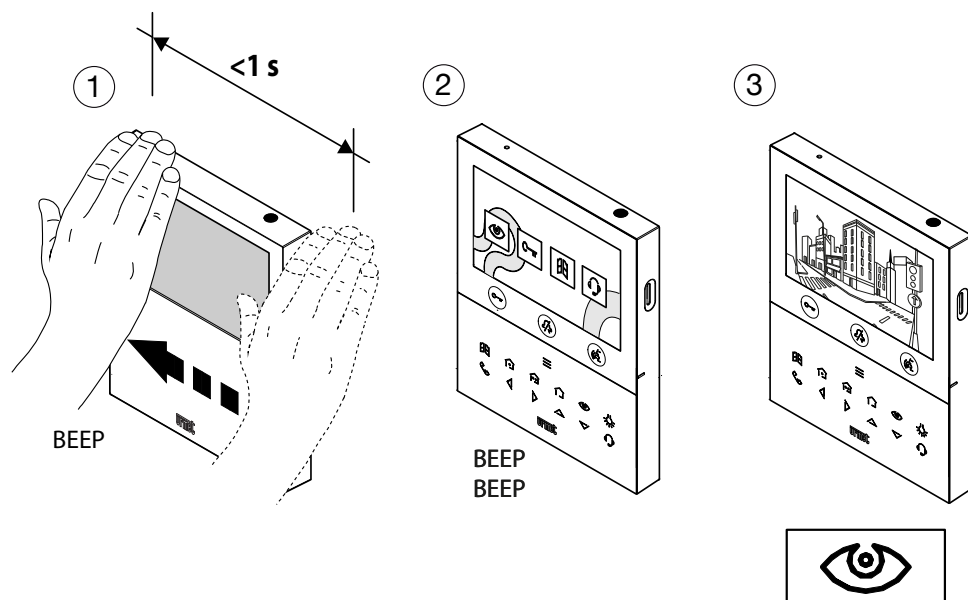
1. Wachten op het opnemen (tijdens het ontvangen van een oproep)

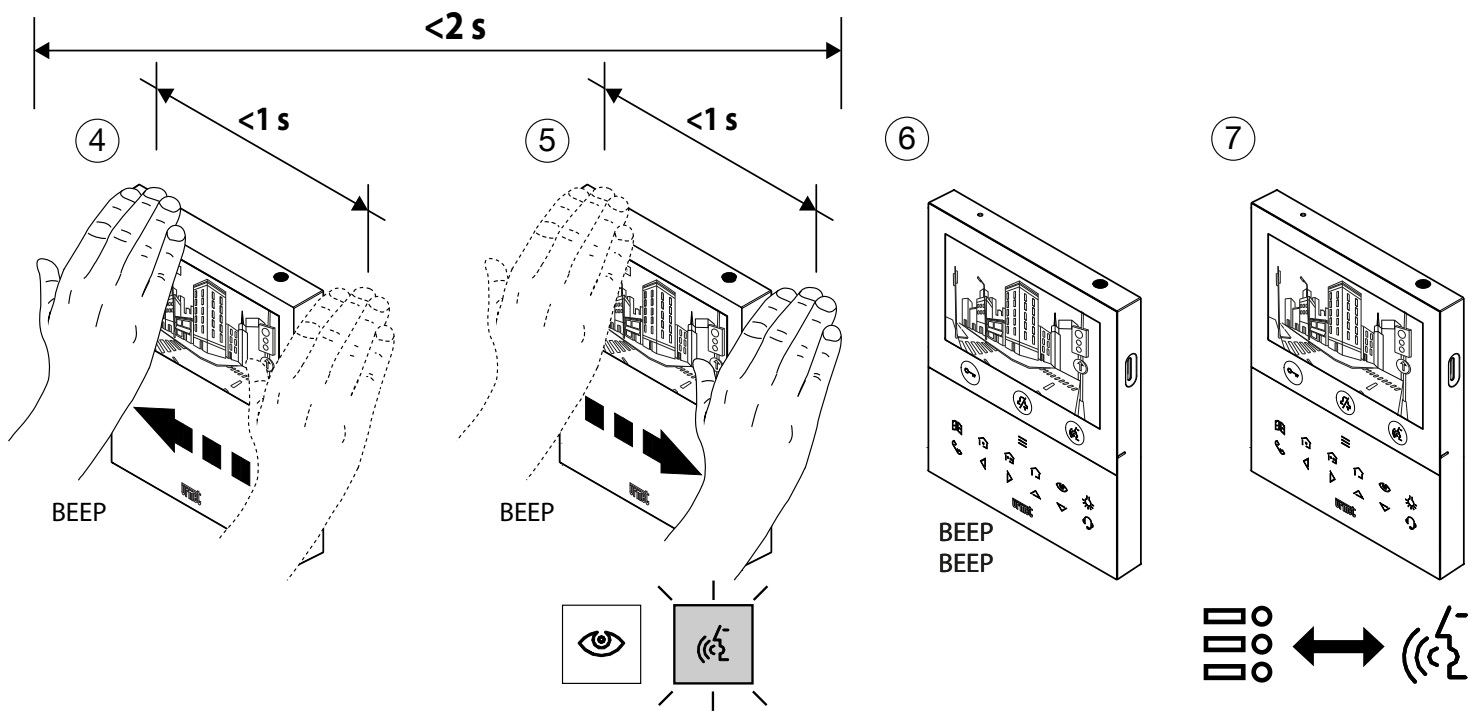
- Passeer 2 keer terwijl de beeldintercom een oproep ontvangt.



2. Automatische inschakeling

- Passeer 1 keer als het display uit is.
- Passeer tot slot 2 keer wanneer op het display de afbeelding van het oproepstation wordt weergegeven.

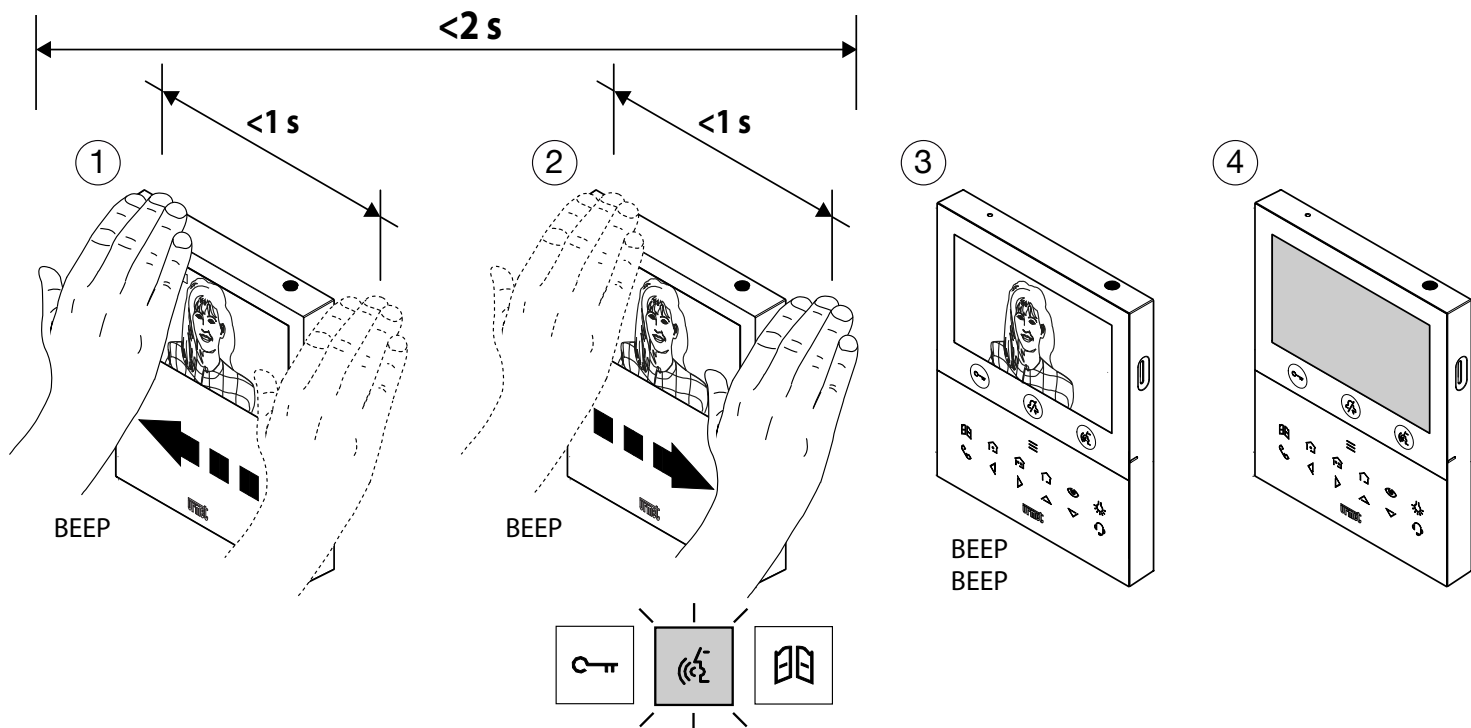




HET GESPREK BEËINDIGEN

In voice

- Passeer 2 keer als de beeldintercom in communicatie is.



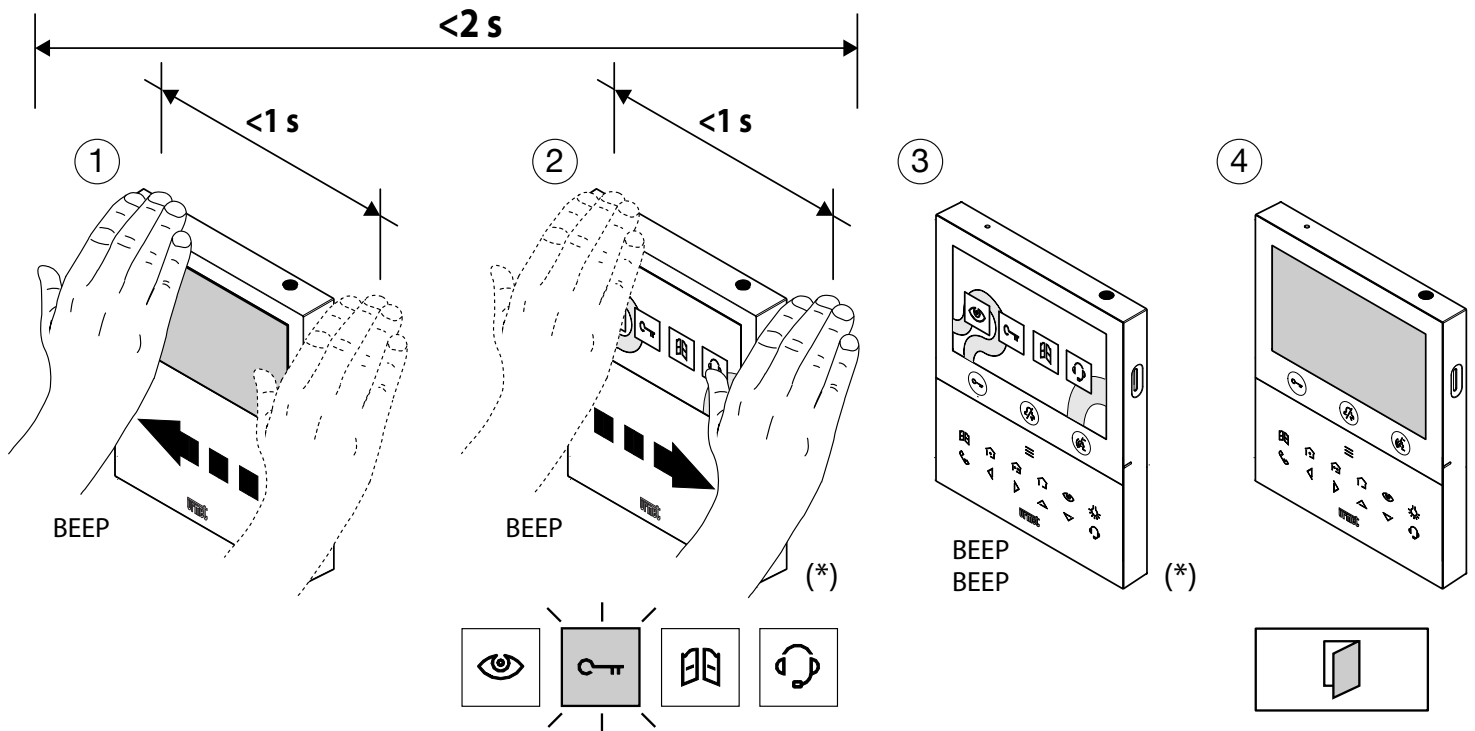
OPENING VOETGANGERSDEUR

AANDACHT! Om de volgende bewegingsopdracht te gebruiken, moet de voetgangersdeur in het systeem zijn is niet geconfigureerd in de modus "**Onder geheim**".

De voetgangersdeur kan op de volgende 2 manieren worden geopend:

1. In rust

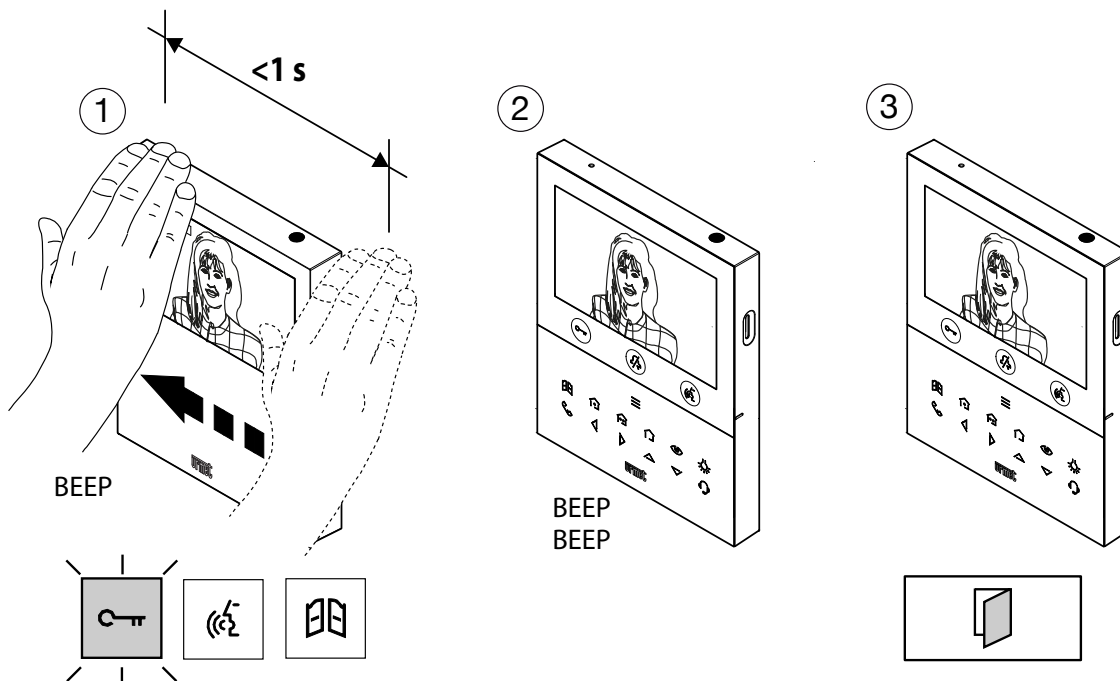
- Passeer ten slotte 2 keer met het display uit is.



(*) Het inschakelen van het display en de visualisatie van de pictogrammen in de aangegeven schermen zijn alleen zichtbaar als het apparaat is geconfigureerd in de modus "**Lokale voeding**".

2. In voice

- Passeer 1 keer als de beeldintercom in communicatie is met een oproepstation.



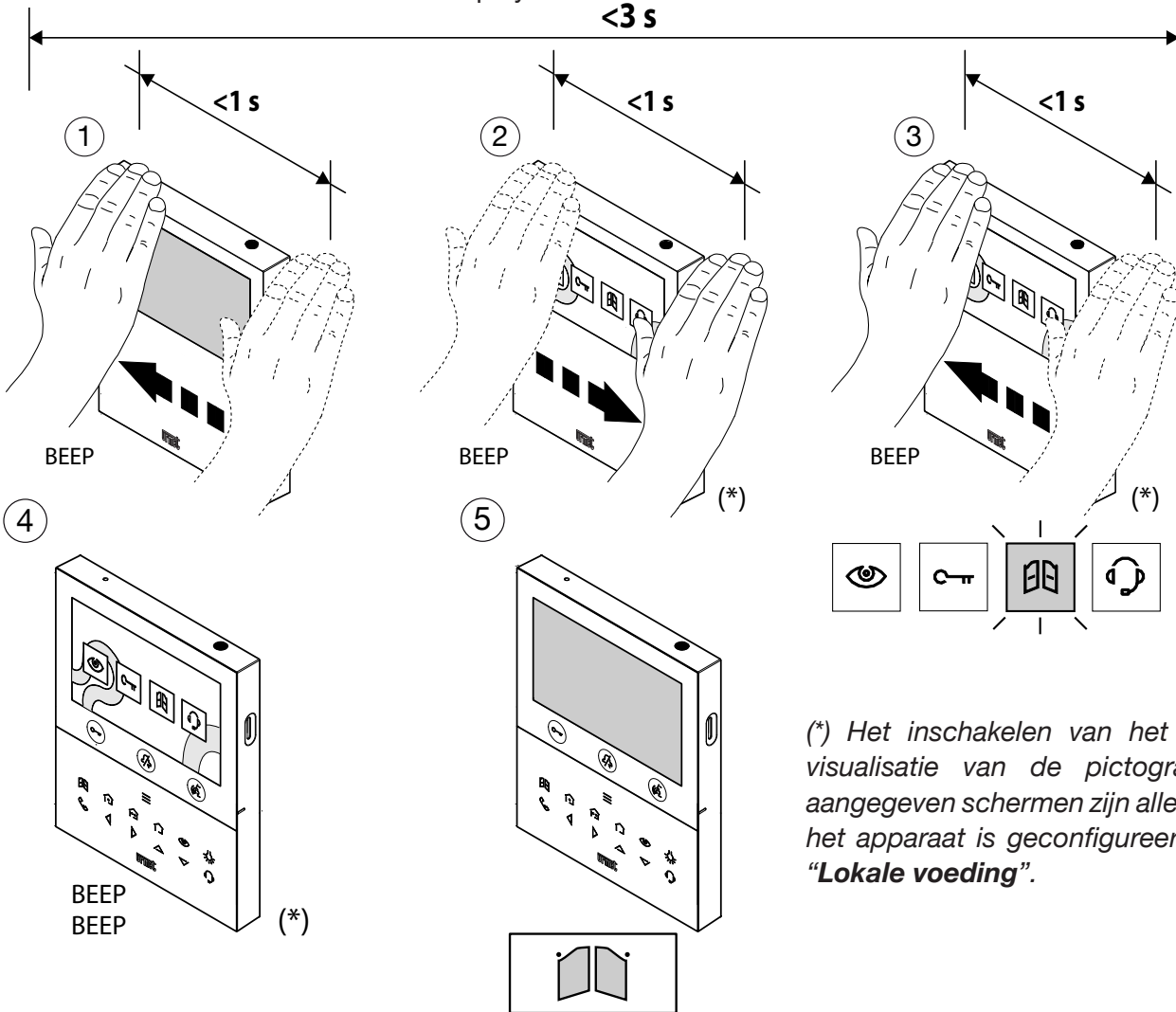
OPENING AUTOPOORT

AANDACHT! Om de volgende bewegingsopdracht te gebruiken, moet de autopoot in het systeem zijn: is niet geconfigureerd in de modus "**Onder geheim**".

De autopoot kan op de volgende 2 manieren worden geopend:

1. In rust

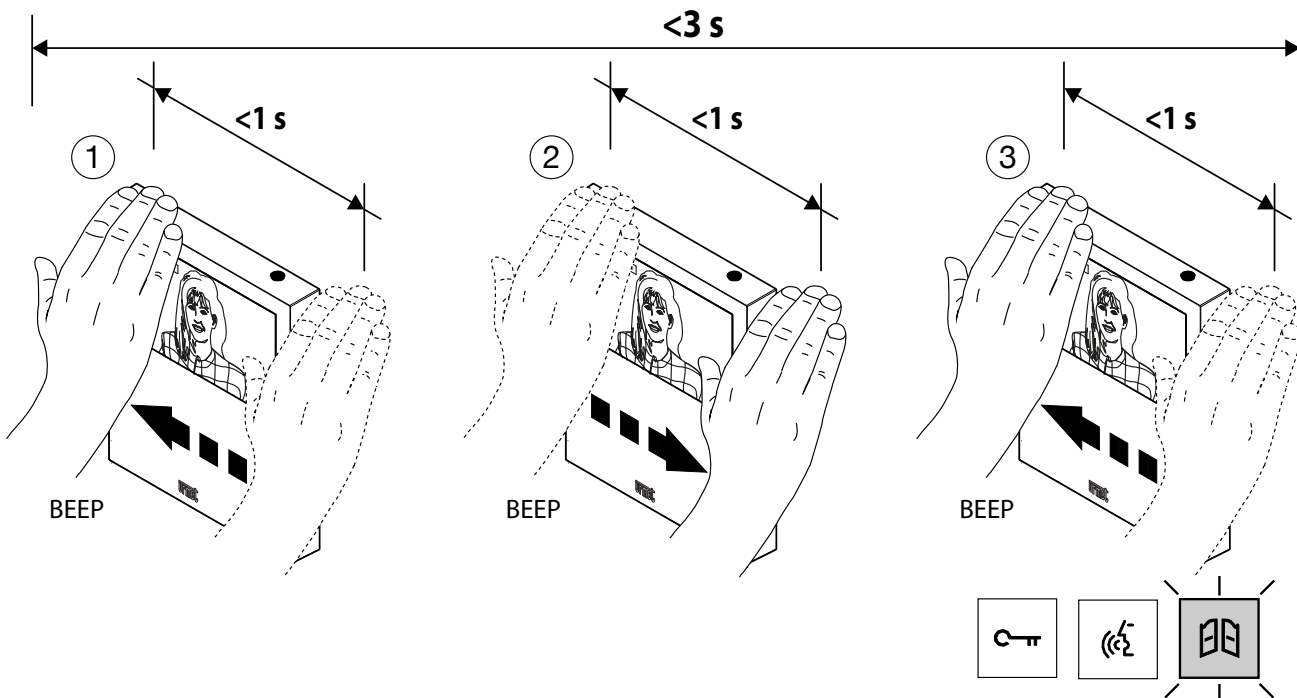
- Passeer ten slotte 3 keer met het display uit is.

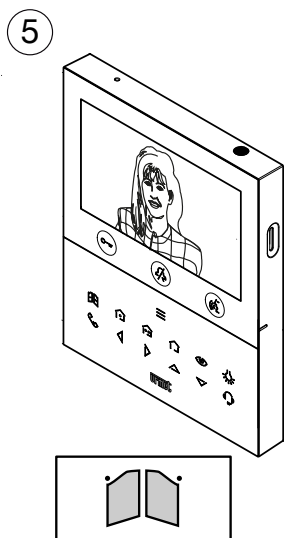
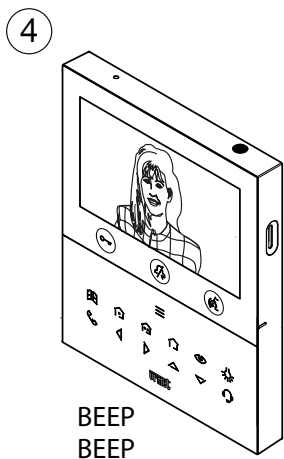


(*) Het inschakelen van het display en de visualisatie van de pictogrammen in de aangegeven schermen zijn alleen zichtbaar als het apparaat is geconfigureerd in de modus "**Lokale voeding**".

2. In voice

- Passeer 3 keer als de beeldintercom in communicatie is met een oproepstation.



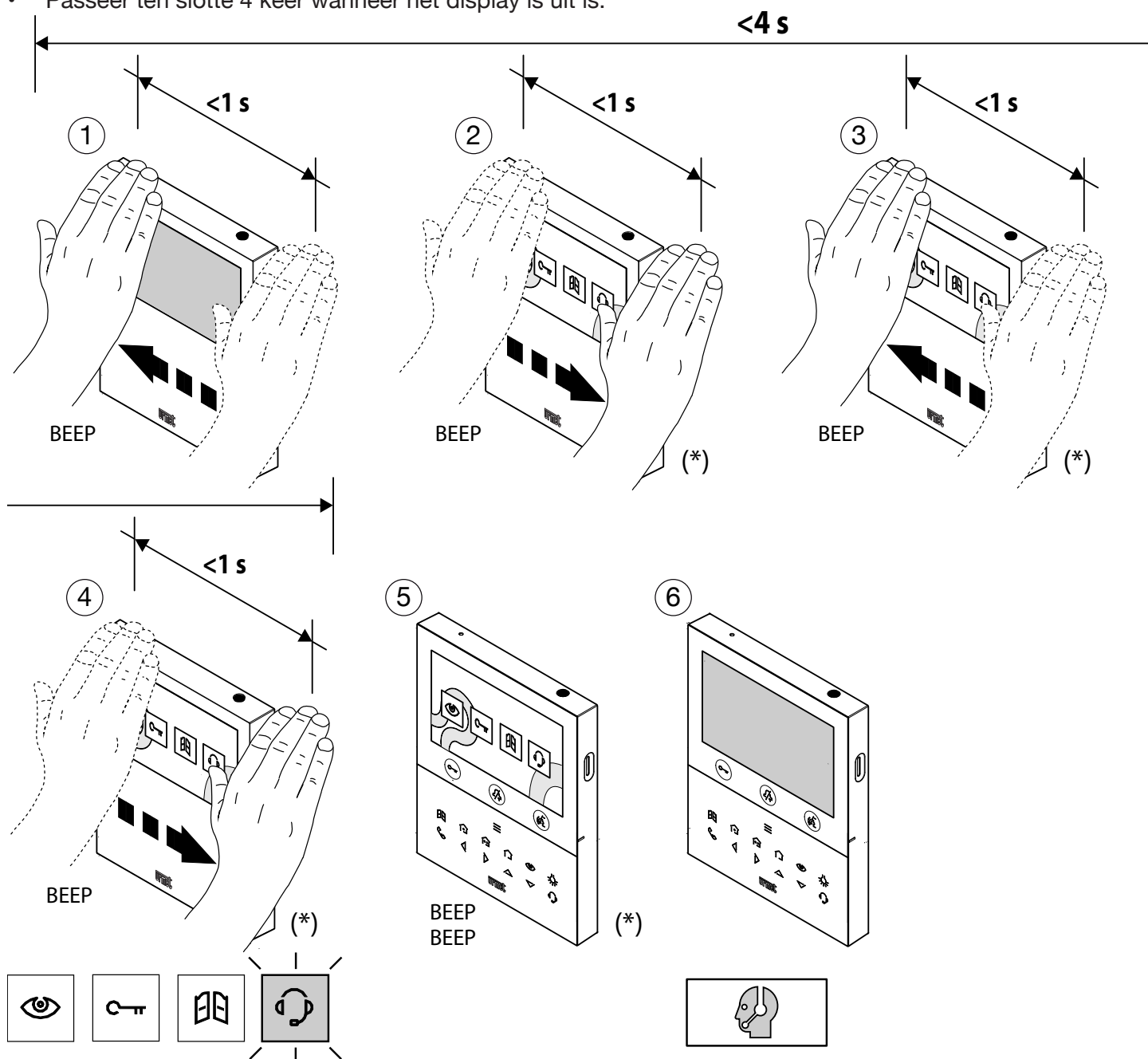


OPROEP NAAR DE RECEPTIECENTRALE

Het is mogelijk om op de volgende 2 manieren naar de centrale te bellen:

1. Modus met meerdere overdrachten

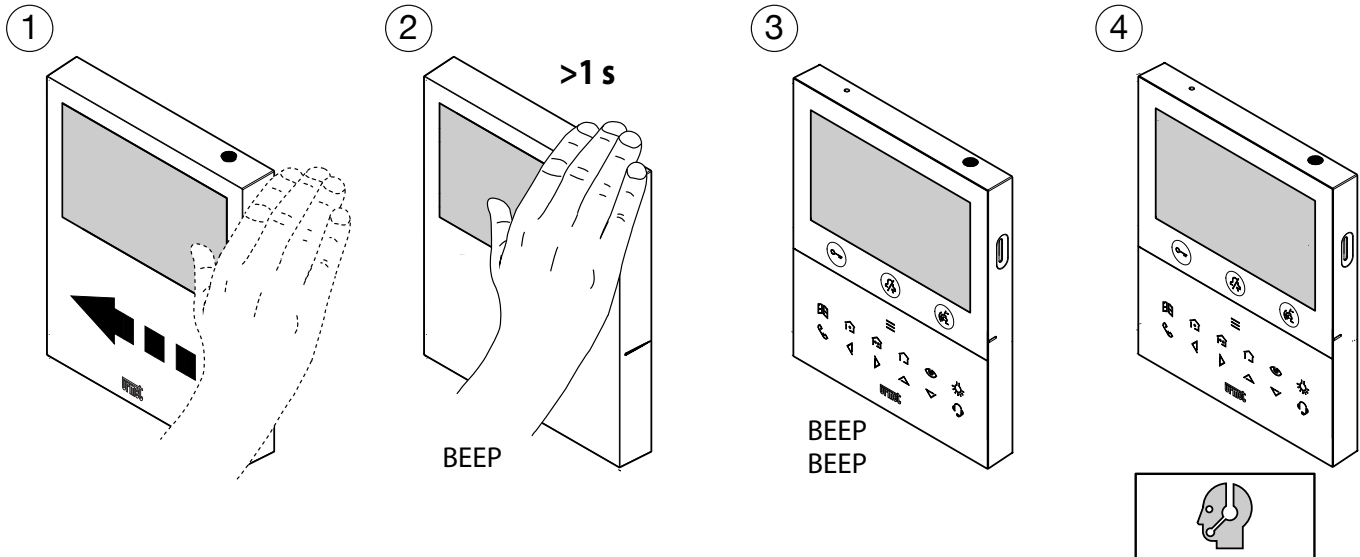
- Passeer ten slotte 4 keer wanneer het display is uit is.



(*) Het inschakelen van het display en de visualisatie van de pictogrammen in de aangegeven schermen zijn alleen zichtbaar als het apparaat is geconfigureerd in de modus "Lokale voeding".

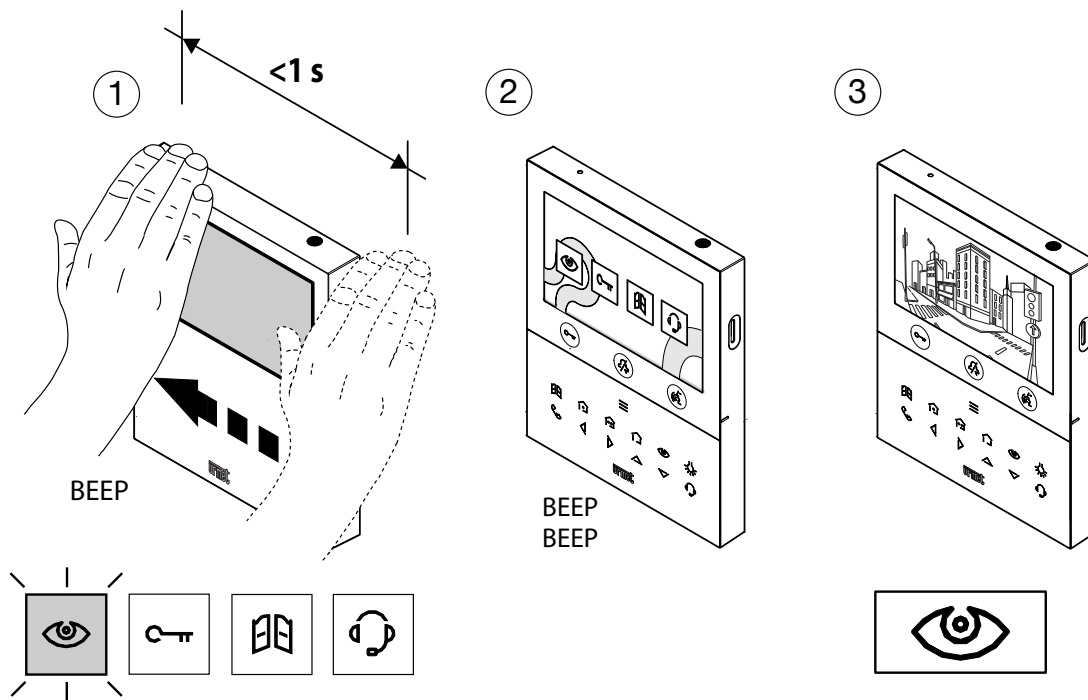
2. Modus met doorgang met de handstop

- Passeer 1 keer met een stop langer dan 1 seconde op de sensor.



AUTOMATISCHE INSCHAKELING

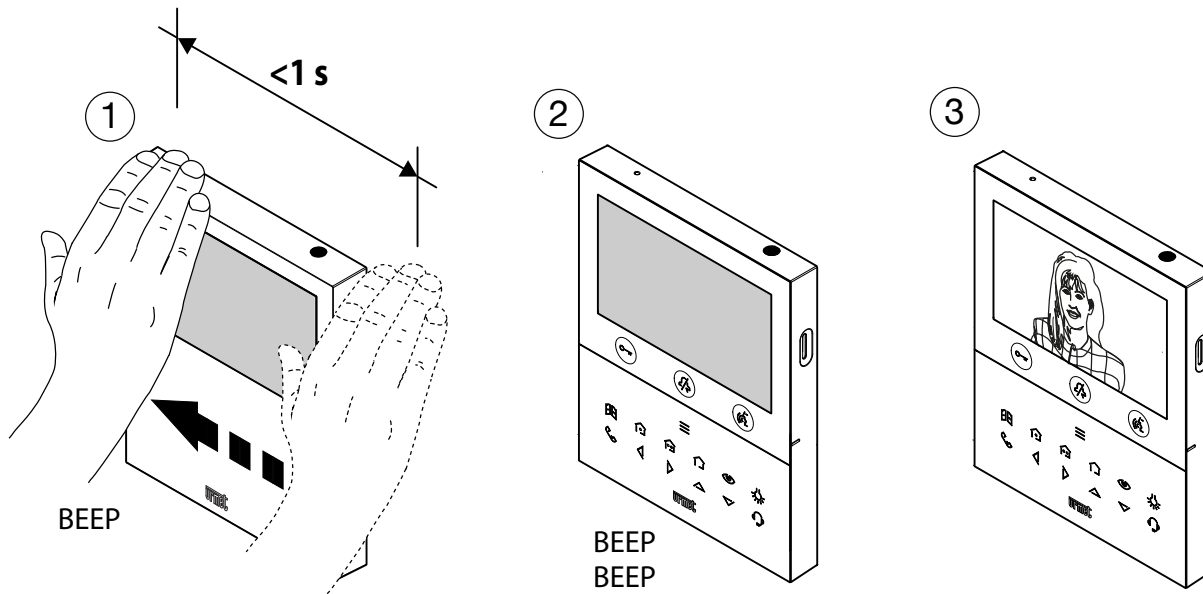
- Passeer 1 keer als het display is uit is.



HEEN EN WEER SCHAKELEN VIDEO

Wachten op het opnemen (tijdens het ontvangen van een oproep)

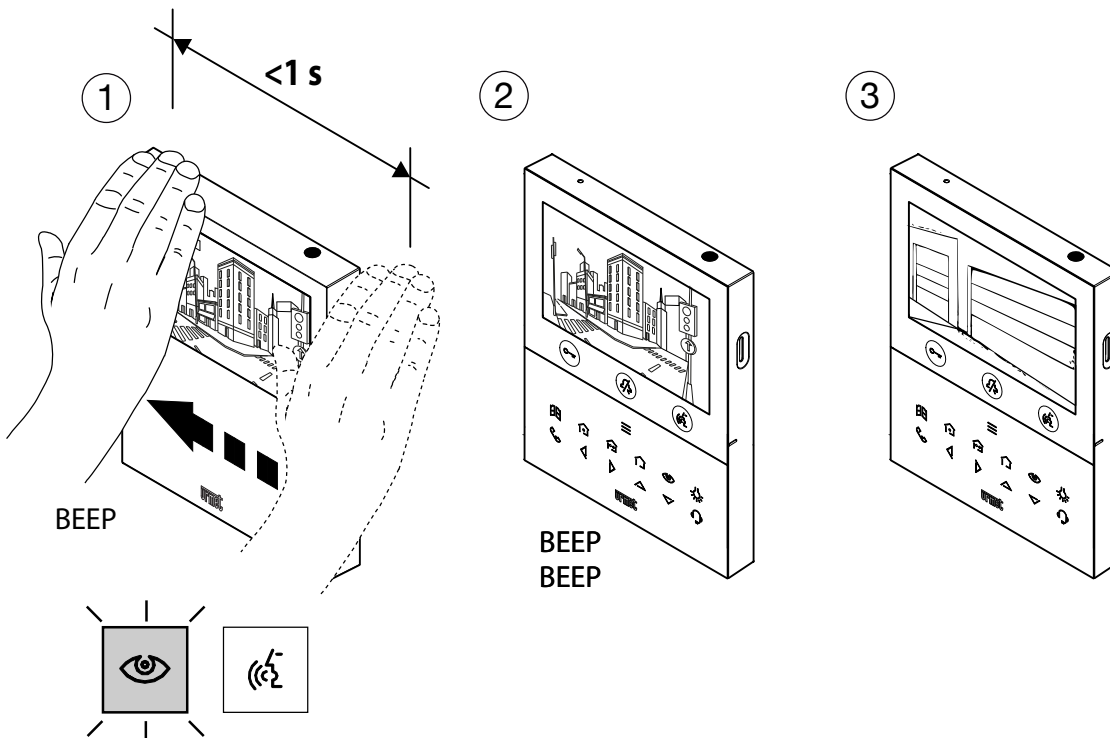
- Passeer 1 keer op de slave-beeldintercom waarvan men de afbeelding van de beller wil zien tijdens het ontvangen van een oproep.



TONEN VAN DE CAMERA'S VAN EVENTUELE EXTRA OPROEPSTATIONS

Automatische inschakeling

- Activeer Automatische inschakeling (zie gebarencommando [Automatische inschakeling](#)).
- Passeer tot slot 1 keer wanneer op het display de afbeelding van het oproepstation wordt weergegeven.
- Voer nogmaals 1 stap uit om het beeld te bekijken dat door een andere camera is gemaakt, indien aanwezig in het systeem.



DS1760-039

URMET S.p.A.
10154 TORINO (ITALY)
VIA BOLOGNA 188/C
Telef. +39 011.24.00.000 (RIC. AUT.)
Fax +39 011.24.00.300 - 323

urmet

LBT21193

Area tecnica
servizio clienti +39 011.23.39.810
<http://www.urmet.com>
e-mail: info@urmet.com