

**SEGRETO DI CONVERSAZIONE PER IMPIANTI 1+1
SECURITY OF CONVERSATION DEVICE FOR 1+1 SYSTEMS
SECRET DE CONVERSATION POUR INSTALLATIONS 1+1
SEGRETO DE CONVERSACIÓN PARA SISTEMAS 1+1
GESPRÄCHSGEHEIMNIS FÜR ANLAGEN 1+1**

Sch./Ref. 1158/74

ITALIANO

Il dispositivo è utilizzato per ottenere il segreto di conversazione nei soli impianti citofonici di tipo 1+1. Ogni dispositivo è previsto per essere montato sul modulo pulsanti come descritto in figura; per i collegamenti all'impianto utilizzare i morsetti C1÷C4 presenti sul dispositivo stesso.

ENGLISH

The device is used to provide secrecy of conversation in 1+1 type house phone systems only. Each device is designed to be assembled on the button module as shown in the figure; for connections to the system, use terminals C1÷C4 on the device.

FRANÇAIS

Ce dispositif est utilisé pour obtenir le secret de conversation, dans les installations de postes d'appartement de type 1+1 uniquement. Chaque dispositif doit être monté sur le module touches, suivant la description de la figure; pour les branchements à l'installation, utiliser les bornes C1÷C4 présentes sur le dispositif lui-même.

ESPAÑOL

El dispositivo se utiliza para conseguir el secreto de conversación tan sólo en las instalaciones interfónicas de tipo 1+1. Cada dispositivo ha de montarse en el módulo de pulsadores como se describe en la figura; para las conexiones a la instalación utilizar los bornes de C1 a C4 que se encuentran en el dispositivo mismo.

DEUTSCH

Diese Vorrichtung wird zum Mithörschutz bei Rufanlagen vom Typ 1+1 verwendet. Jedes Gerät ist dafür vorgesehen, auf einem Tastenmodul wie in der Abbildung gezeigt. Zum Anschluss an die Anlage werden die Klemmen C1÷C4 auf dem Gerät selbst benutzt.

INSTALLAZIONE SU SYNTHESI STEEL - INSTALLATION ON SYNTHESI STEEL INSTALLATION SUR SYNTHESI STEEL - INSTALACIÓN EN SYNTHESI STEEL INSTALLATION AUF SYNTHESI STEEL

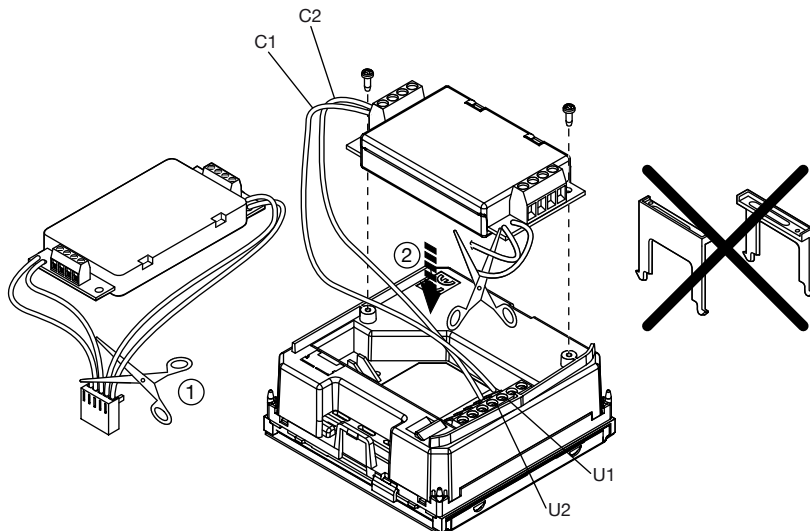
Installazione su moduli a 1 e 2 tasti

Installation on modules with 1 and 2 buttons

Installation sur modules avec 1 et 2 touches

Instalación sobre módulos con 1 y 2 teclas

Installation auf Modulen mit 1 und 2 Tasten



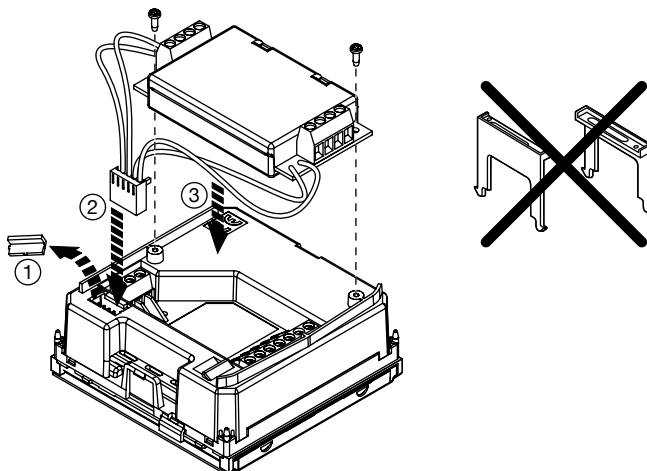
Installazione su moduli a 3 e 4 tasti

Installation on modules with 3 and 4 buttons

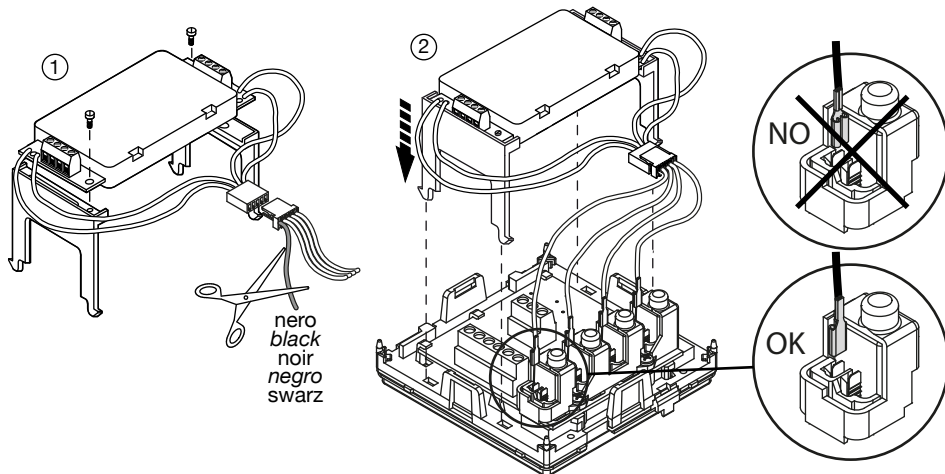
Installation sur modules avec 3 et 4 touches

Instalación sobre módulos con 3 y 4 teclas

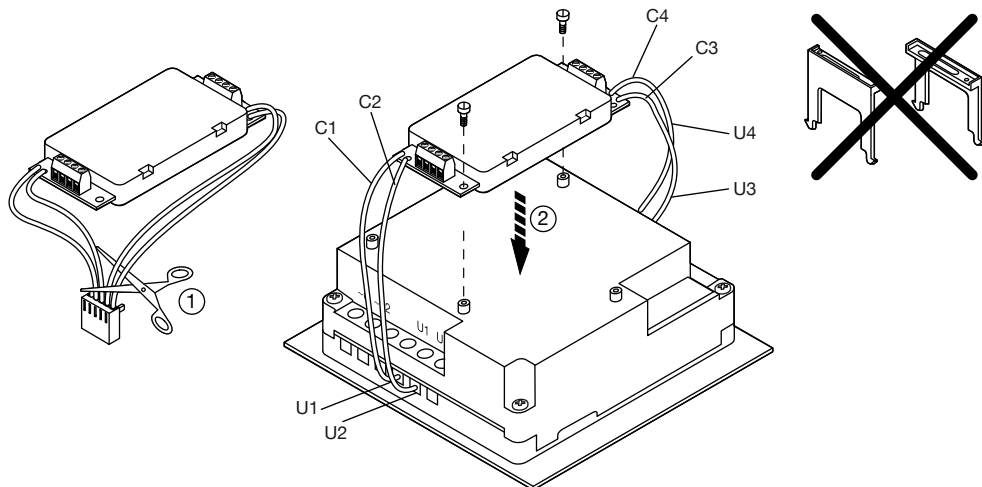
Installation auf Modulen mit 3 und 4 Tasten



**INSTALLAZIONE SU SYNTHESI - INSTALLATION ON SYNTHESI
 INSTALLATION SUR SYNTHESI - INSTALACIÓN EN SYNTHESI
 INSTALLATION AUF SYNTHESI**

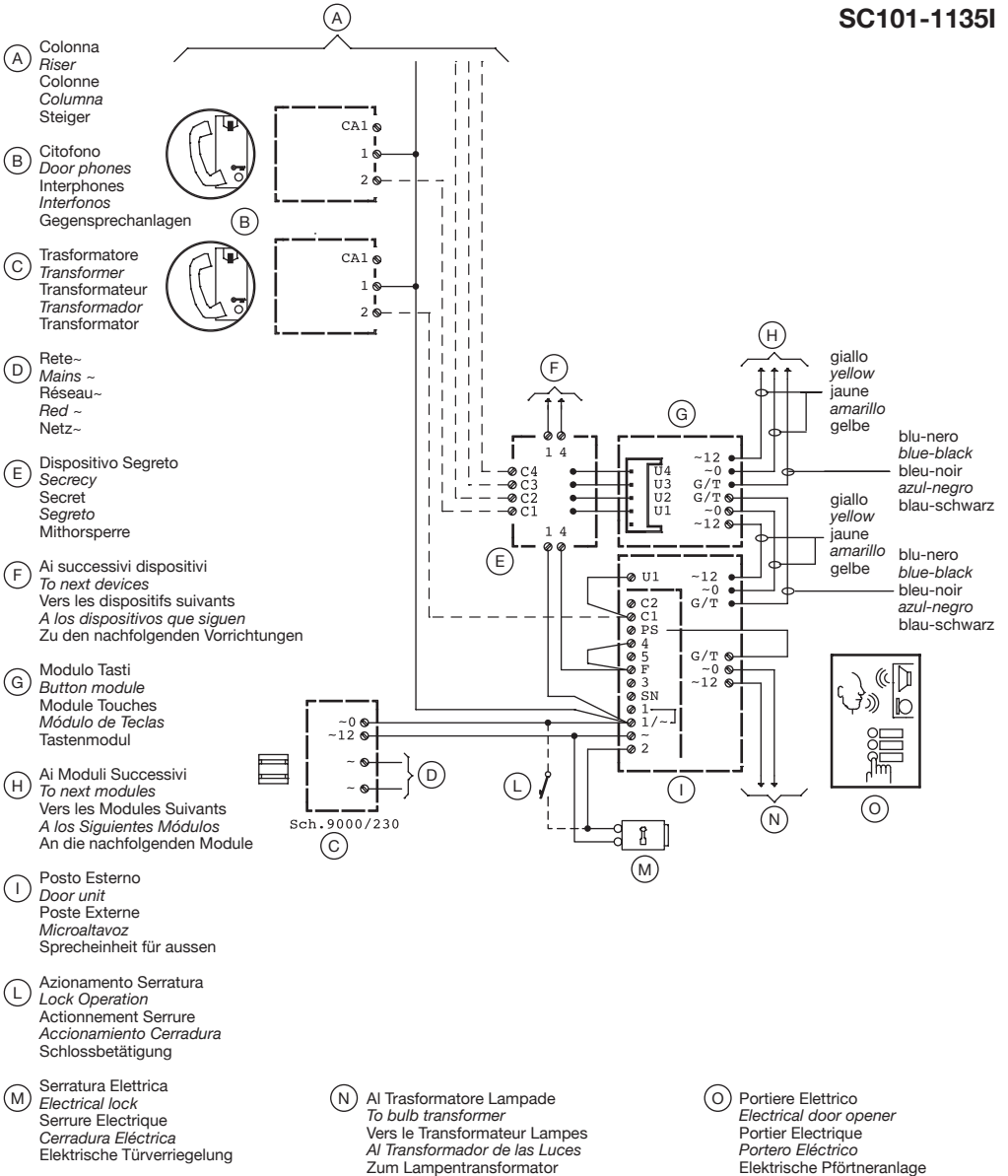


**INSTALLAZIONE SU K-STEEL - INSTALLATION ON K-STEEL
 INSTALLATION SUR K-STEEL - INSTALACIÓN EN K-STEEL
 INSTALLATION AUF K-STEEL**



**TABELLA CORRISPONDENZA FILI/MORSETTI - WIRES / TERMINAL PINS TABLE
 TABLE CORRESPONDANCE FILS / BORNES - TABLA CORRESPONDENCIA HILOS / BORNES
 TABELLE DER DRÄHTE / KLEMMEN-ÜBEREINSTIMMUNG**

Filo / Wire / Fil Hilo / Draht	Colore / Colour / Couleur Color / Farbe	Morsetto / Terminal pin / Borne Borne / Klemme
C1	Giallo / Yellow / Jaune / Amarillo / Gelb	U1
C2	Blu / Blue / Bleu / Azul / Blau	U2
C3	Marrone / Brown / Marron / Marrón / Braun	U3
C4	Rosso / Red / Rouge / Rojo / Rot	U4



DS 1158-016

urmet

LBT 8780

URMET S.p.A.
10154 TORINO (ITALY)
VIA BOLOGNA 188/C

Telef. +39 011.24.00.000 (RIC. AUT.)
Fax +39 011.24.00.300 - 323

Area tecnica
servizio clienti +39 011.23.39.810
http://www.urmet.com
e-mail: info@urmet.com