

# urmet

---

## Quick guide

---

H.265 IP  
Camera Series



IT | EN | DE | FR

---

[www.urmet.com](http://www.urmet.com)

IF YOU LOVE YOUR BUILDING

**GUIDA RAPIDA**

**QUICK GUIDE**

**GUIDE RAPIDE**

**SCHNELLANLEITUNG**

## Informazioni generali

Gentile Cliente,

La ringraziamo per l'acquisto di questo prodotto.

La presente guida le permetterà una rapida messa in funzione delle unità di ripresa IP H.265 di URMET S.p.A.

Prima di usare l'apparecchiatura, legga e conservi questo documento con attenzione ed in un luogo facilmente reperibile per poterlo consultare prontamente quando necessario.

### **\*NOTA BENE**

Per maggiori approfondimenti, fare riferimento al manuale istruzioni presente sul sito Urmec. Per scaricare il Manuale dal Sito vedere il QR code sul foglio di Addendum.

### **AVVERTENZE**

#### **Alimentazione**

Prima di collegare l'apparecchio alla rete di alimentazione accertarsi che i dati di targa siano rispondenti a quelli della rete di distribuzione.

È opportuno prevedere a monte degli apparecchi un idoneo interruttore di sezionamento e di protezione.

In caso di guasto e/o cattivo funzionamento togliere l'alimentazione tramite l'interruttore generale.

Utilizzare unicamente l'alimentatore fornito a corredo del prodotto.

#### **Precauzioni per la sicurezza**

Per prevenire il rischio di incendio e folgorazione, evitare di esporre il dispositivo alla pioggia o all'umidità e di introdurre al suo interno qualsiasi oggetto solido o liquido. Se ciò dovesse avvenire, scollegare il dispositivo dalla rete di alimentazione e farlo controllare da personale qualificato.

In nessun caso il dispositivo deve essere aperto. Per qualsiasi intervento di riparazione rivolgersi a personale qualificato oppure contattare il centro assistenza tecnico autorizzato ([www.urmet.com](http://www.urmet.com) >> Contatti >> Centri Assistenza Tecnica).

Conservare questa apparecchiatura lontano dalla portata dei bambini; in caso contrario questi potrebbero danneggiarla, o danneggiarla accidentalmente.

Non toccare questa apparecchiatura con le mani bagnate per evitare scosse elettriche o danni meccanici.

Se l'apparecchiatura dovesse cadere o il contenitore esterno dovesse risultare danneggiato, cessarne l'utilizzo. Se si continuasse ad utilizzarla in queste condizioni, si potrebbe verificare una scossa elettrica. In questo caso contattare il rivenditore o l'installatore autorizzato.

### **Precauzioni per l'installazione**

Prima di installare la telecamera verificare nelle sue caratteristiche tecniche che il grado di protezione IP sia idoneo all'ambiente in cui verrà montata. Il grado IP è garantito esclusivamente se l'installazione del prodotto viene eseguita a regola d'arte.

Evitare di puntare direttamente l'obiettivo contro il sole o contro luci intense, anche se la telecamera è spenta; il soggetto da riprendere non deve essere in controllo luce. Evitare di puntare la telecamera verso oggetti riflettenti.

La presenza di alcuni tipi di luce (ad esempio fluorescente colorata) può falsare i colori. Usare l'obiettivo AUTO-IRIS (ove disponibile) in condizioni di luce variabile.

Non posizionare questa apparecchiatura su alcuna superficie instabile (ad es., un tavolo traballante o inclinato). In caso contrario l'apparecchiatura potrebbe cadere con conseguenti danneggiamenti o guasti meccanici.

Se all'interno dell'apparecchiatura dovesse penetrare acqua o qualche altro materiale estraneo cessarne l'utilizzo al fine di evitare la possibilità di incendio e scosse elettriche. In questo caso contattare il rivenditore o l'installatore autorizzato.

Non coprire l'apparecchiatura con un panno quando sta funzionando per evitare deformazioni del contenitore esterno e surriscaldamento delle parti interne con conseguente possibilità di incendio, scosse elettriche o guasto meccanico.

Non avvicinare magneti od oggetti magnetizzati al dispositivo in quanto ciò potrebbe causare anomalie di funzionamento.

Non usare questa apparecchiatura in ambienti con presenza di fumo, vapore, umidità, polvere o vibrazioni intense.

Non mettere in funzione il dispositivo immediatamente dopo il trasporto da un luogo freddo ad un luogo caldo e viceversa. Attendere mediamente tre ore: questo intervallo di tempo è necessario al dispositivo per adattarsi al nuovo ambiente (temperatura, umidità, ecc...).

### **Precauzioni d'uso**

Assicurarsi dell'integrità dell'apparecchio dopo averlo tolto dall'imballo.

Controllare che la temperatura d'esercizio sia nei limiti indicati e che l'ambiente non sia particolarmente umido.

Evitare di puntare la telecamera contro il sole per non danneggiare il sensore.

### **Pulizia del dispositivo**

Usare un panno asciutto e strofinare leggermente per eliminare polvere e sporcizia.

Nel caso in cui la sporcizia non fosse eliminabile con un panno asciutto, compiere l'operazione con un panno inumidito con detergente neutro.

Non usare prodotti spray per la pulizia dell'apparecchio. Non usare liquidi volatili come benzina, alcool, solventi ecc. o panni trattati chimicamente per pulire il dispositivo, al fine di evitare deformazioni, deterioramenti o graffi della finitura della vernice.

Prima di effettuare qualsiasi operazione di pulizia o di manutenzione, disinserire l'apparecchio dalla rete di alimentazione elettrica.

### **Registrazione immagini**

Questa apparecchiatura non è progettata come antifurto ma principalmente per trasmettere ed eventualmente per registrare immagini. Perciò, qualora l'utente subisca un furto, la società URMET S.p.A. non può essere considerata responsabile di alcuna perdita o danno conseguente.

Effettuare una registrazione di prova prima di utilizzare l'apparecchiatura per verificare che l'operazione avvenga correttamente. Tenere in considerazione che se l'utente subisce qualche perdita o danno a causa di errata impostazione di osservazione, utilizzo, funzionamento improprio o malfunzionamento dell'apparecchiatura, la società URMET S.p.A. non può essere considerata responsabile per l'eventuale perdita di dati memorizzati. Questa apparecchiatura contiene componenti elettronici di precisione. Per garantire la registrazione corretta delle immagini, non sottoporla ad urti o colpi durante tale operazione.

### **Privacy e Copyright**

La telecamera IP è un dispositivo per sistemi TVCC. La registrazione delle immagini è subordinata alle leggi vigenti nel paese di utilizzo. È inoltre vietata la registrazione di immagini protette da Copyright.

Gli utenti del prodotto sono responsabili per il controllo ed il rispetto di tutte le norme e gli statuti locali relativi al monitoraggio e alla registrazione di segnali video. Il produttore NON potrà essere ritenuto responsabile per un utilizzo di questo prodotto che non sia in conformità con le norme in vigore.

### **Aggiornamento firmware**

Contattare il Customer Service di URMET S.p.A. al fine di verificare la disponibilità di eventuali aggiornamenti firmware.

### **Configurazione di rete**

La telecamera è impostata con indirizzo IP statico 192.168.1.2.

Aperto la pagina web del dispositivo da Internet Explorer verrà richiesta la modifica della password che di default è "admin" (utente di login "admin"). Si consiglia di personalizzare sempre la password. In caso di utilizzo con NVR modificare la password prima di aggiungere la telecamera all'NVR.

Per rilevare il dispositivo in rete ed effettuare le configurazioni base utilizzare il software SearchConfig Tool V2.0 disponibile per il download su sito [www.urmet.com](http://www.urmet.com) nella pagina dedicata al prodotto sotto la sezione DOCUMENTAZIONE E RISORSE.



**DIRETTIVA 2012/19/UE DEL PARLAMENTO EUROPEO E DEL CONSIGLIO del 4 luglio 2012 sui rifiuti di apparecchiature elettriche ed elettroniche (RAEE).** Il simbolo del cassonetto barrato riportato sull'apparecchiatura o sulla sua confezione indica che il prodotto alla fine della propria vita utile

deve essere raccolto separatamente dagli altri rifiuti.

L'utente dovrà, pertanto, conferire l'apparecchiatura giunta a fine vita agli idonei centri comunali di raccolta differenziata dei rifiuti elettrotecnici ed elettronici.

In alternativa alla gestione autonoma è possibile consegnare l'apparecchiatura che si desidera smaltire al rivenditore, al momento dell'acquisto di una nuova apparecchiatura di tipo equivalente.

Presso i rivenditori di prodotti elettronici con superficie di vendita di almeno 400 m<sup>2</sup> è inoltre possibile consegnare gratuitamente, senza obbligo di acquisto, i prodotti elettronici da smaltire con dimensione massima inferiore a 25 cm.

L'adeguata raccolta differenziata per l'avvio successivo dell'apparecchiatura dismessa al riciclaggio, al trattamento e allo smaltimento ambientalmente compatibile contribuisce ad evitare possibili effetti negativi sull'ambiente e sulla salute e favorisce il reimpiego e/o riciclo dei materiali di cui è composta l'apparecchiatura.

# General information

Dear Customer,

Thank you for purchasing this product.

This quick start guide was written to help you set up H.265 IP Camera Series rapidly and easily.

Read this quick start guide which contains information for correct, safe use carefully before using the device.

Keep this guide at hand so that you can refer to it when needed.

## **\*NOTE**

For more detailed information about the devices, refer to the complete user manual available on the Urmet website (see QR code printed on the Addendum sheet).

## **WARNINGS**

### **Electricity**

Before connecting to electrical outlet, verify the electrical specifications of the device are suitable for the available power source.

We suggest to connect the device to electrical outlet via a switch disconnecter. In case of malfunctioning, disconnect electrical power from the general switch. Use only the provided power supply.

### **Safety precautions**

Do not expose the device to rain or humidity and do not insert any solid or liquid object in it to prevent the risk of fire or electrocution. In these events disconnect the device from the electrical outlet and call technical assistance to check it.

Do not open the device. Any repair must be made by qualified personnel or by calling the nearest authorized technical assistance center ([www.urmet.com](http://www.urmet.com) >> Contacts).

Keep the device away from children to prevent any, even involuntary, damaging. Do not touch the device with wet hands as it might cause electrical shock or mechanical damages.

If the device falls down while working or if the salesbox is damaged, do not continue using it. If usage is continued under such circumstances electrical shocks might take place. Contact the authorized retailer or installer.

### **Installation precautions**

Before installing the camera, check its technical specifications to ensure that the IP rating is suitable for the environment in which it will be installed. The IP rating is only guaranteed if the product is installed correctly. Do not point the camera directly to sunlight or other intense sources of light, even when turned off. The subject of recording must not be against the light.

Do not point the camera against reflective objects.

Some light conditions (such as fluorescent color) can affect the recorded colors. Use

AUTO-IRIS (where available) lens when operating the camera in changing light environments.

Do not use this device on any unstable support such as lurching or sloping table to prevent the device from falling and be damaged.

If water or any other material should penetrate the camera, stop using it as it might cause fire or electrical shock and contact the authorized retailer or installer.

Do not cover the device with any cloth while using to prevent deformation of the external part and inner components heating which might provoke fire, electrical shock or mechanical damages.

Do not put magnets or magnetized objects close to the device to prevent functional anomalies.

Do not use this device in presence of smoke, steam, humidity, dust or intense vibrations. Do not use the device shortly after moving it from warm to cold environment and vice versa. After moving the device wait three hours before using it: this time is necessary for the device to adapt to the new environment (temperature, humidity, etc.).

#### **Usage precautions**

Check the device is not damaged after removing the packaging.

Check the working environment is not too humid and the temperature is within the indicated range.

Do not point the camera against sunlight to prevent sensor damages.

#### **Device cleaning**

Use a dry cloth to remove dust and dirt from the device.

If dirt cannot be removed with a dry cloth, use a humid cloth and a neutral cleanser.

Do not use spray cleanser for device cleaning. Do not use volatile liquids such as gasoline, alcohol, solvents etc. or chemical treated cloth to clean the device to prevent deformations, damages or scars on the finishing paint.

Disconnect the device from the electrical outlet before cleaning.

#### **Video recording**

This device is not designed as a burglar system but mainly to transmit and record video images. URMET S.p.A. is not in any way responsible for loss or damages of the user consequent to theft.

Before using the device, record a demo video to verify the correct functionality of this feature. URMET S.p.A. is not in any way responsible for loss of recorded data consequent to wrong setting or usage, device malfunctioning or failure.

This device is composed by electronic precision components. Do not hit the device while recording as it might affect the video.

#### **Privacy and Copyright**

The IP camera is designed for surveillance systems. Video recording is subject to the laws applicable to the Country where used. It is forbidden to record images with Copyright.



The User is responsible to check and respect all local laws and norms for video signal recording. The manufacturer is NOT in any way liable for any usage of the product which might result not compliant to the relevant norms.

#### **Firmware upgrade**

Contact Customer Service Technical Assistance URMET S.p.a. in order to check availability of firmware upgrades.

#### **Network configuration**

The camera is set with static IP address 192.168.1.2.

By opening the web page of the device from Internet Explorer, you will be asked to change the password which by default is "admin" (login user "admin"). It is recommended that you always customize your password. In case of use with NVR, change the password before adding the camera to the NVR.

In order to detect the device on the network and perform the basic configurations, use the SearchConfig Tool V2.0 software available for download on the website [www.urmet.com](http://www.urmet.com) in the product page under the DOCUMENTATION AND RESOURCES section.



#### **CORRECT DISPOSAL OF THIS PRODUCT**

**DIRECTIVE 2012/19/EU OF THE EUROPEAN PARLIAMENT AND OF THE COUNCIL of 4 July 2012 on waste electrical and electronic equipment (WEEE)** The symbol of the crossed-out wheeled bin on the product or on

its packaging indicates that this product must not be disposed of with

your other household waste.

Instead, it is your responsibility to dispose of your waste equipment by handing it over to a designated collection point for the recycling of waste electrical and electronic equipment.

The separate collection and recycling of your waste equipment at the time of disposal will help to conserve natural resources and ensure that it is recycled in a manner that protects human health and the environment.

For more information about where you can drop off your waste equipment for recycling, please contact your local city office, your household waste disposal service or the shop where you purchased the product

# Generalites

Cher client,

Nous vous remercions d'avoir fait l'achat du produit objet du présent document.

Le présent document est un mini guide qui vous permettra de procéder avec rapidité à la mise en marche du modèle H.265 IP Camera Series URMET S.p.A.

Lire attentivement ce mini guide pour utiliser correctement et respecter les consignes de sécurité d'usage de l'appareil que vous avez à peine acheté. Toujours conserver ce document à portée de main pour toute consultation ultérieure.

## **\*IMPORTANT**

Pour toute information détaillée sur l'appareil, il est recommandé de consulter le manuel d'usage que vous pouvez repérer sur le site Urmet (voir QR code reporté sur la feuille complémentaire).

## **AVERTISSEMENTS**

### **Alimentation**

Avant de brancher l'appareil au secteur d'alimentation, s'assurer que les données nominales correspondent à celles du secteur d'alimentation.

Il est recommandé de prévoir l'installation en amont des appareils d'un interrupteur de coupure et de protection.

En cas de panne et/ou de mauvais fonctionnement, couper l'alimentation à l'aide de l'interrupteur général.

Utiliser exclusivement l'alimentateur fourni avec le produit.

### **Recommandations de sécurité**

Pour prévenir les risques d'incendie et d'électrocution, éviter d'exposer le dispositif à la pluie et à l'humidité ainsi que d'introduire tout objet solide et tout liquide à l'intérieur du dispositif. Si tel devait être le cas, débrancher le dispositif du secteur d'alimentation et le faire contrôler par un personnel qualifié.

En aucun cas, le dispositif ne doit être ouvert. Pour toute intervention de réparation, faire appel à un personnel qualifié ou contacter le centre d'assistance technique agréé ([www.urmet.com](http://www.urmet.com) >> Contacts).

Conserver l'appareil hors de la portée des enfants pour prévenir les risques de dommages accidentels.

Ne pas toucher l'appareil avec les mains mouillées pour éviter les risques de décharge électrique et de dommages mécaniques.

En cas de chute de l'appareil ou en cas de dommages de l'enveloppe externe, en interrompre l'utilisation. Ne pas en interrompre l'utilisation dans de telles conditions expose à des risques de décharge électrique. Dans le cas où cela se produirait, contacter le revendeur ou l'installateur agréé.

### **Recommandations d'installation**

Avant d'installer la caméra, vérifiez ses spécifications techniques pour vous assurer que l'indice IP est adapté à l'environnement dans lequel elle sera installée. L'indice IP n'est garanti que si le produit est installé correctement.

Éviter d'orienter directement l'objectif vers le soleil ou vers des sources de lumière interne y compris quand la caméra est éteinte; la personne/objet à filmer ne doit pas être en contre-jour.

Éviter d'orienter la caméra vers des objets réfléchissants.

La présence de certains types de lumière (fluorescente colorée par exemple) peut altérer les couleurs.

Ne pas placer le dispositif sur une surface qui ne garantirait pas la stabilité nécessaire (table instable ou plan incliné par exemple). Sur une telle surface, le dispositif pourrait tomber et causer des blessures ou des dommages mécaniques. Dans le cas où de l'eau ou tout autre produit s'infiltrerait dans le dispositif, ne plus l'utiliser pour prévenir les risques d'incendie et de décharges électriques. Dans le cas où cela se produirait, contacter le revendeur ou l'installateur agréé.

Ne pas couvrir la caméra d'un chiffon alors qu'elle est en marche pour prévenir les déformations de l'enveloppe extérieure et la surchauffe des parties internes exposant à des risques d'incendie, de décharges électriques et de panne mécanique.

Ne pas approcher d'aimants ni d'objets magnétisés pour ne pas risquer de compromettre le bon fonctionnement.

Ne pas utiliser le dispositif dans un environnement en présence de fumée, de vapeur, d'humidité, de poussière et/ou de vibrations intenses.

Ne pas mettre en marche le dispositif aussitôt après l'avoir déplacé d'un endroit froid à un endroit chaud et inversement. Attendre environ trois heures: cette durée est nécessaire pour que l'appareil puisse s'adapter au nouvel environnement (température, humidité, etc.).

### **Précautions d'utilisation**

S'assurer que l'appareil est en parfait état après l'avoir sorti de son emballage.

S'assurer que la température de fonctionnement est dans les limites indiquées et que l'environnement n'est pas excessivement humide.

Éviter d'orienter la caméra vers le soleil pour ne pas endommager le capteur.

### **Nettoyage du dispositif**

Utiliser un chiffon sec et frotter légèrement pour éliminer poussières et saletés.

Dans le cas où un chiffon ne suffirait pas pour éliminer les saletés, utiliser un chiffon humidifié avec un détergent neutre.

Pour le nettoyage de l'appareil, ne pas utiliser de produit en spray. Ne pas utiliser de liquides volatiles tels que l'essence, l'alcool, les solvants, etc. ni de chiffons traités chimiquement pour nettoyer le dispositif pour éviter toute déformation, détérioration ou rayures de la finition de la peinture.

Avant d'effectuer toute opération de nettoyage ou d'entretien, veiller à débrancher l'appareil du secteur d'alimentation électrique.

#### **Enregistrements des images**

L'appareil objet du présent document n'est pas conçu comme antivol mais essentiellement pour transmettre et éventuellement enregistrer des images. Aussi, dans le cas où l'utilisateur serait victime d'un vol, la société URMET S.p.A. ne saurait être tenue pour responsable de quelque préjudice et autres conséquences dommageables que ce soit.

Avant d'utiliser l'appareil, effectuer quelques essais d'enregistrement pour s'assurer du bon fonctionnement. Dans le cas où l'utilisateur serait victime d'une perte ou de tout autre préjudice causé par un mauvais réglage, par une mauvaise utilisation, un fonctionnement impropre de l'appareil, la société URMET S.p.A. ne saurait être tenue pour responsable de la perte de données mémorisées.

L'appareil contient des composants électroniques de précision. Pour garantir le bon des images, veiller à ce que l'appareil ne subisse pas chocs pendant son fonctionnement.

#### **Confidentialité et Copyright**

La caméra IP est un dispositif pour systèmes TVCC. L'enregistrement des images est soumis aux lois en vigueur dans le pays où l'appareil est utilisé. Il est interdit d'enregistrer des images protégées par un Copyright.

Les utilisateurs de l'appareil sont responsables du contrôle et du respect de toutes les normes et autres réglementations locales relatives au monitoring et à l'enregistrement de signaux vidéo. Le fabricant NE SAURAIT être tenu pour responsable de toute utilisation de l'appareil qui enfreindrait les normes et réglementations en vigueur.

#### **Mise à jour du firmware**

Pour vérifier la disponibilité de la mise à jour du logiciel vous devez prendre contact avec le Centre d'Assistance Technique Agréé Urmét.

#### **Configuration de réseau**

La caméra est définie avec une adresse IP statique 192.168.1.2.

En ouvrant la page Web de l'appareil depuis Internet Explorer, il vous sera demandé de changer le mot de passe qui par défaut est «admin» (utilisateur usine «admin»). Il est recommandé de toujours personnaliser votre mot de passe. En cas d'utilisation avec un NVR, changez le mot de passe avant d'ajouter la caméra au NVR.

Pour détecter l'appareil sur le réseau et effectuer les configurations de base, utilisez le logiciel SearchConfig Tool V2.0 disponible en téléchargement sur le site [www.urmet.com](http://www.urmet.com) dans la page produit sous la section (en anglais) DOCUMENTATION AND RESOURCES.



## LES BONS GESTES DE MISE AU REBUT DE CE PRODUIT

### (Déchets d'équipements électriques et électroniques)

Ce symbole apposé sur le produit, ses accessoires ou sa documentation indique que ni le produit, ni ses accessoires électroniques usagés (chargeur, casque audio, câble USB, etc.), ne peuvent être jetés avec les autres déchets ménagers. La mise au rebut incontrôlée des déchets présentant des risques environnementaux et de santé publique, veuillez séparer vos produits et accessoires usagés des autres déchets. Vous favoriserez ainsi le recyclage de la matière qui les compose dans le cadre d'un développement durable.

# Allgemeine Informationen

Sehr geehrter Kunde,  
vielen Dank für den Kauf dieses Produktes.  
Dieses Dokument beschreibt die Installation und die ersten Bedienschritte der URMET IP Kamera Serie.  
Lesen dieses Dokument vor Verwendung des Gerätes sorgfältig. Es enthält Informationen über die korrekte und sichere Verwendung.  
Halten Sie diese Bedienungsanleitung stets griffbereit damit Sie bei Bedarf die Informationen nachschlagen können.

## **\*WICHTIGER HINWEIS**

Für detailliertere Informationen bezüglich des Gerätes, wird auf die komplette Bedienungsanleitung verwiesen. Diese steht auf der URMET-Webseite (siehe OR Code auf dem Beiblatt) zur Verfügung.

## **WICHTIGE HINWEISE**

### **Stromversorgung**

Überprüfen Sie die Angaben auf dem Typenschild des Geräts auf Übereinstimmung mit den Anschlussdaten des Stromnetzes, bevor Sie das Gerät an die Stromversorgung anschließen.

Dem Gerät sollte ein geeigneter Trenn- und Schutzschalter vorgeschaltet werden. Schalten Sie bei einem Defekt und/oder Funktionsproblemen die Stromversorgung über den Hauptschalter ab.

Verwenden Sie ausschließlich das mitgelieferte Netzteil.

### **Sicherheitshinweise**

Vermeiden Sie es, das Gerät Regen oder Feuchtigkeit auszusetzen, um eine Brandgefahr und Stromschläge zu verhindern. Keine Fremdkörper oder Flüssigkeit in das Geräteinnere gelangen lassen. Sollte dies versehentlich passieren, trennen Sie das Gerät vom Netz, und lassen Sie es von einem Fachmann überprüfen.

Das Gerät darf auf keinen Fall geöffnet werden. Wenden Sie sich im Reparaturfall an einen ausgebildeten Fachmann oder kontaktieren Sie eine autorisierte Kundendienstniederlassung ([www.grothe.de](http://www.grothe.de) >> Technische Hotline).

Gerät nicht in Reichweite von Kindern installieren, da diese das Gerät versehentlich beschädigen könnten.

Berühren Sie das Gerät nicht mit nassen Händen, um Stromschläge und mechanische Schäden zu vermeiden.

Sollte das Gerät herunterfallen oder das Gehäuse Beschädigungen aufweisen, Gerät außer Betrieb nehmen. Bei einer Weiterverwendung in diesem Zustand kann es zu Stromschlägen kommen. Wenden Sie sich in diesem Fall an Ihren Fachhändler oder

einen autorisierten Installateur.

### **Installationshinweise**

Prüfen Sie vor der Installation der Kamera die technischen Daten, um sicherzustellen, dass die IP-Schutzart für die Umgebung geeignet ist, in der die Kamera installiert wird. Die IP-Schutzart wird nur garantiert, wenn das Produkt korrekt installiert wird.

Vermeiden Sie es, das Objektiv direkt gegen die Sonne oder intensive Lichteinstrahlung zu richten, auch bei ausgeschalteter Kamera. Der aufzunehmende Gegenstand darf sich nicht im Gegenlicht befinden.

Vermeiden Sie es, die Kamera auf lichtreflektierende Objekte zu richten.

Einige Lichtarten (z.B. fluoreszierendes farbiges Licht) können die Farben verfälschen.

Gerät nicht auf instabilen Oberflächen wie wacklige Tische oder schräge Tischflächen aufstellen. Andernfalls könnte das Gerät herunterfallen und dadurch Verletzungen verursachen oder mechanische Defekte davortragen.

Sollten Wasser oder andere Fremdkörper in das Gerät eindringen, Gerät außer Betrieb setzen, um eine mögliche Brandentwicklung oder Stromschläge zu vermeiden. Wenden Sie sich in diesem Fall an Ihren Fachhändler oder einen autorisierten Installateur.

Gerät während des Betriebs nicht abdecken, um eine Verformung des Gehäuses und Überhitzung des Geräts zu vermeiden: Es besteht Brandgefahr, Stromschlaggefahr oder Gefahr eines mechanischen Defekts.

Halten Sie das Gerät von Magneten oder magnetischen Gegenständen fern, da diese Funktionsstörungen verursachen können.

Gerät nicht in Umgebungen verwenden, die durch Rauch, Dampf, Feuchtigkeit, Staub oder starke Vibrationen belastet sind.

Gerät nicht unmittelbar nach dem Transport von einem kühlen an einen warmen Ort oder umgekehrt in Betrieb nehmen. Schalten Sie das Gerät erst nach einer Wartezeit von ca. drei Stunden ein. Diese Zeitspanne ist erforderlich, damit sich das Gerät an die neue Umgebung (Temperatur, Luftfeuchtigkeit u. ä.) anpassen kann.

### **Warnhinweise**

Überprüfen Sie das Gerät nach dem Auspacken auf etwaige Beschädigungen.

Stellen Sie sicher, dass die Betriebstemperatur im angegebenen Bereich liegt und keine zu hohe Luftfeuchtigkeit in der Betriebsumgebung herrscht.

Vermeiden Sie es, die Kamera gegen die Sonne zu richten, um den CCD-Sensor nicht zu beschädigen.

### **Reinigung des Geräts**

Reiben Sie das Gerät leicht mit einem trockenen Tuch ab, um Staub und Schmutz zu entfernen.

Sollte sich der Schmutz nicht mit einem trockenen Tuch entfernen lassen, Gerät mit einem feuchten Lappen und einem neutralen Reinigungsmittel reinigen.

Keine Reinigungssprays verwenden. Verwenden Sie keine flüchtigen Reinigungsmittel

wie z.B. Benzin, Alkohol, Lösungsmittel u. ä. oder chemisch behandelte Tücher zur Reinigung des Gerätes, um Verformungen, Beschädigungen oder ein Verkratzen der Gehäuseoberfläche zu vermeiden.

Trennen Sie das Gerät vom Stromversorgungsnetz, bevor Sie es reinigen oder warten.

### **Bildaufzeichnung**

Das Gerät ist kein Einbruchmelder und im Wesentlichen für die Anfertigung und Übertragung von Videoaufnahmen konzipiert. URMET S.p.A. übernimmt keine Haftung für Verluste oder Schäden durch Diebstahl.

Führen Sie vor Inbetriebnahme des Geräts eine Probeaufnahme durch, um sicherzustellen, dass die Aufnahme fehlerfrei erfolgt. Beachten Sie bitte, dass URMET S.p.A. keine Haftung für Datenverluste oder Schäden übernimmt, die auf falsche Videoüberwachungseinstellungen, Missbrauch und unsachgemäßen Betrieb des Geräts oder technische Ausfälle zurückzuführen sind.

Dieses Gerät enthält elektronische Präzisionsbauteile. Schützen Sie es deshalb vor Erschütterungen und Stößen, um einwandfreie Bildaufnahmen zu gewährleisten.

### **Datenschutz und Copyright**

Die IP-Kamera ist ein Gerät, das für den Einsatz in Videoüberwachungsanlagen bestimmt ist. Bildaufnahmen unterliegen den geltenden gesetzlichen Datenschutzbestimmungen des jeweiligen Betreiberlandes. Bildaufnahmen urheberrechtlich geschützter Werke sind untersagt.

Für die Kontrolle und Einhaltung der örtlich für die Videoüberwachung und Aufzeichnung von Videosignalen geltenden Datenschutzbestimmungen ist der Betreiber des Geräts verantwortlich. Der Hersteller übernimmt KEINE Haftung für die widerrechtliche Verwendung des Geräts. Weitere Informationen finden Sie unter <http://www.bfdi.bund.de>.

### **Firmware-Aktualisierungen**

Kontaktieren Sie die Technische Hotline der Firma Grothe GmbH um die Verfügbarkeit von Firmware Updates abzufragen.

### **Netzwerkkonfiguration**

Die Kamera ist mit der statischen IP-Adresse 192.168.1.2 eingestellt.

Wenn Sie die Webseite des Geräts über Internet Explorer öffnen, werden Sie aufgefordert, das Passwort zu ändern, das standardmäßig "admin" lautet (Login-Benutzer "admin"). Es wird empfohlen, dass Sie Ihr Passwort immer anpassen. Ändern Sie bei Verwendung mit dem NVR das Passwort, bevor Sie die Kamera zum NVR hinzufügen.

Verwenden Sie die SearchConfig Tool V2.0-Software, die auf der Website [www.urmet.com](http://www.urmet.com) auf der Produktseite im Abschnitt DOCUMENTATION AND RESOURCES heruntergeladen werden kann, um das Gerät im Netzwerk zu erkennen und die Grundkonfigurationen durchzuführen





## KORREKTE ENTSORGUNG VON ALTGERÄTEN

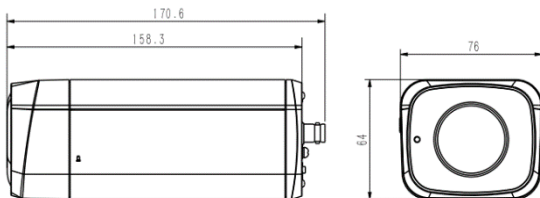
### (Elektroschrott)

Diese Kennzeichnung auf dem Produkt, den Zubehörteilen oder der Dokumentation weist darauf hin, dass das Produkt und die elektronischen Zubehörteile wie z. B. Ladegerät, Headset und USB-Kabel nicht mit anderem Hausmüll entsorgt werden dürfen.

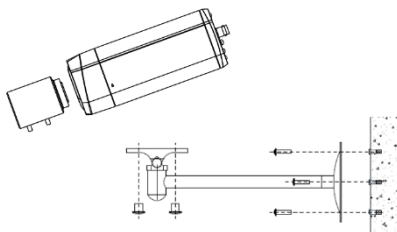
Entsorgen Sie dieses Gerät und Zubehörteile bitte getrennt von anderen Abfällen, um der Umwelt bzw. der menschlichen Gesundheit nicht durch unkontrollierte Müllbeseitigung zu schaden. Helfen Sie mit, das Altgerät und Zubehörteile fachgerecht zu entsorgen, um die nachhaltige Wiederverwertung von stofflichen Ressourcen zu fördern.



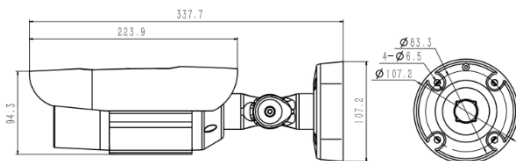
## 1.1



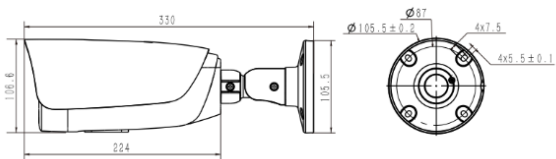
## 1.2



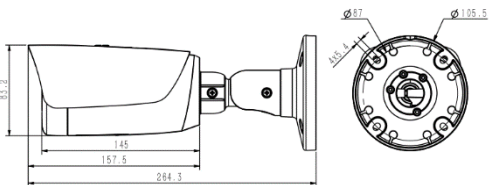
## 2.1.1



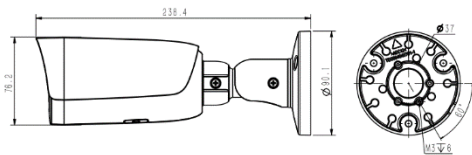
### 2.1.2



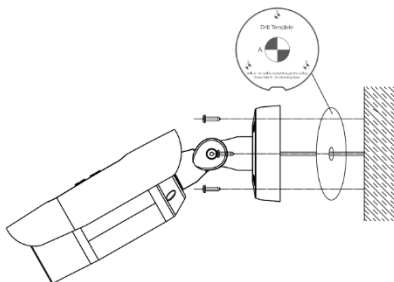
### 2.1.3



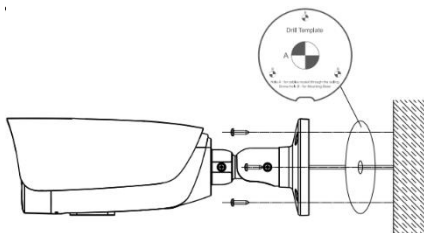
### 2.1.4



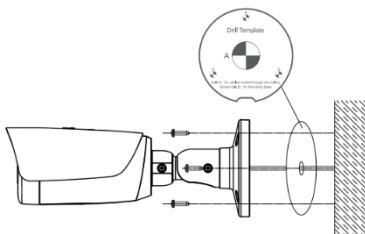
### 2.2.1



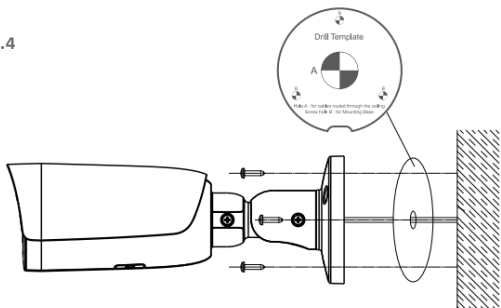
### 2.2.2



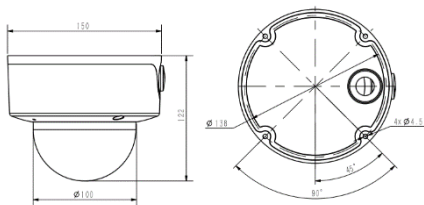
### 2.2.3



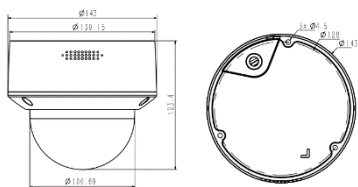
## 2.2.4



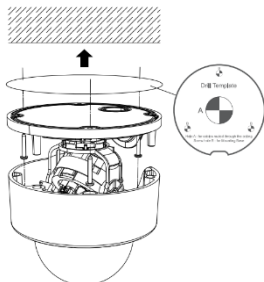
## 3.1.1



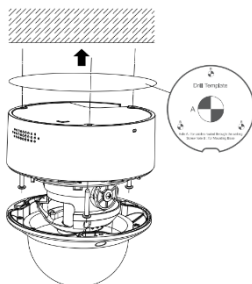
## 3.1.2



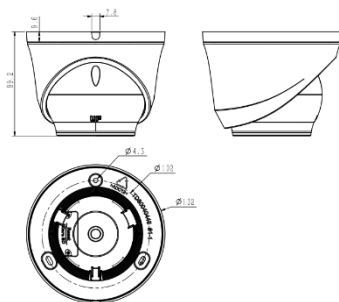
### 3.2.1



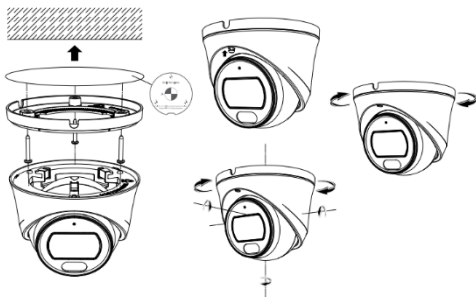
### 3.2.2



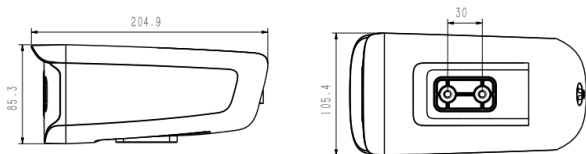
### 4.1



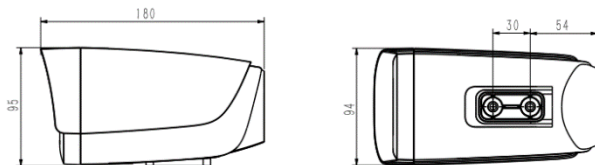
## 4.2



## 5.1.1

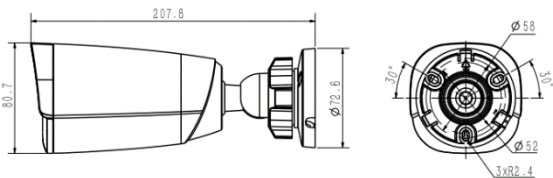


## 5.1.2

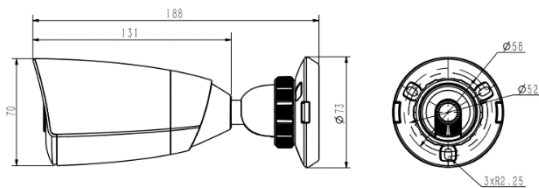




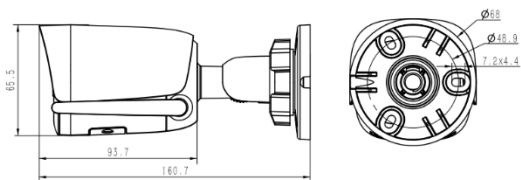
### 5.1.3



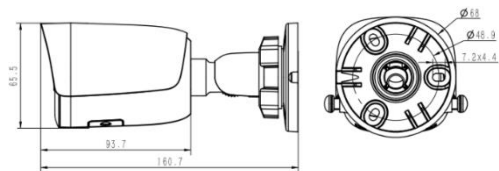
### 5.1.4



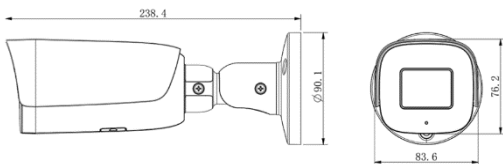
### 5.1.5



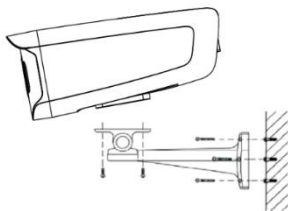
### 5.1.6



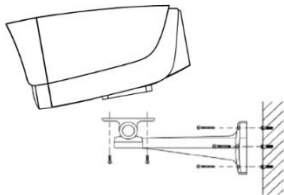
### 5.1.7



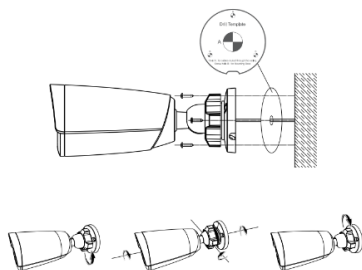
### 5.2.1



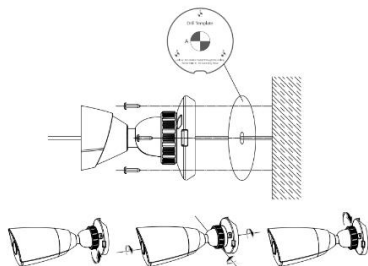
### 5.2.2



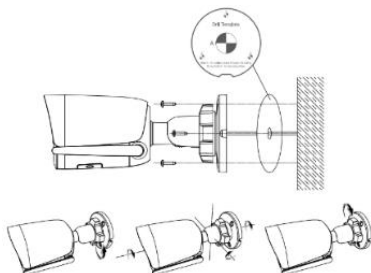
### 5.2.3



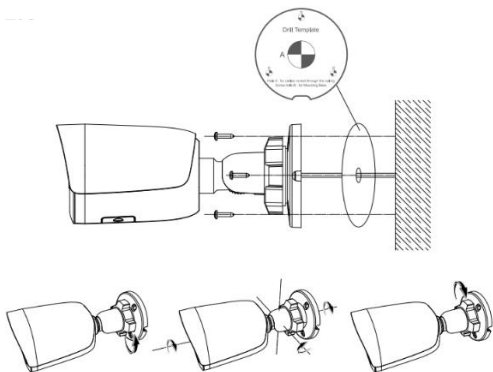
### 5.2.4



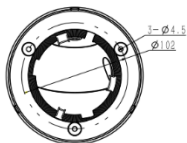
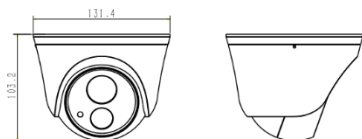
### 5.2.5



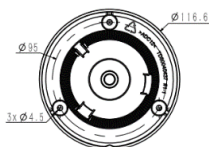
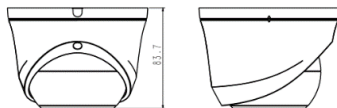
## 5.2.6



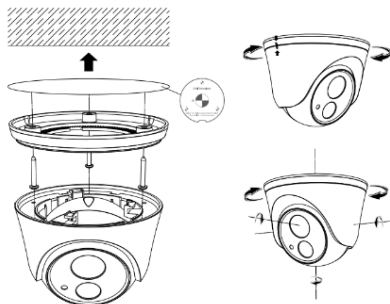
## 6.1.1



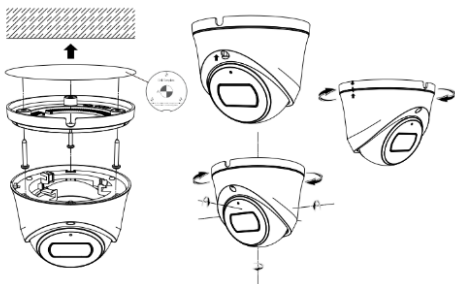
## 6.1.2



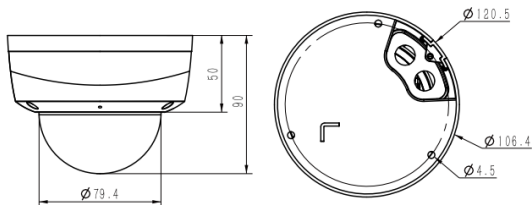
## 6.2.1



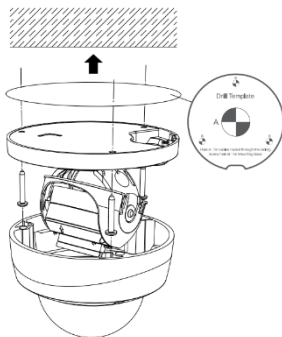
## 6.2.2



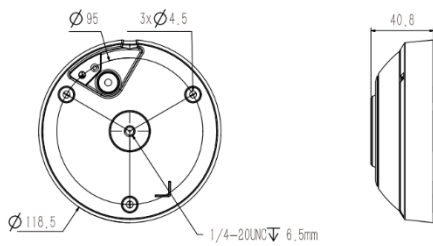
## 7.1



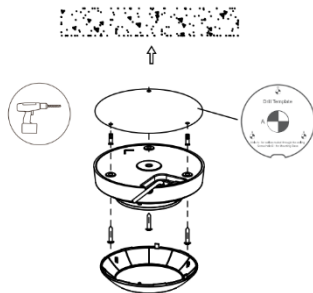
## 7.2



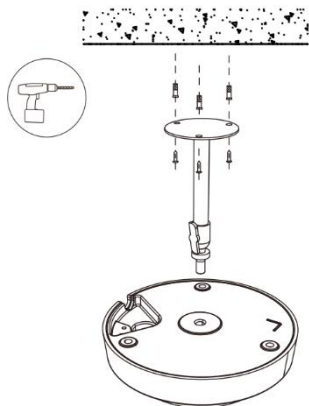
## 8.1



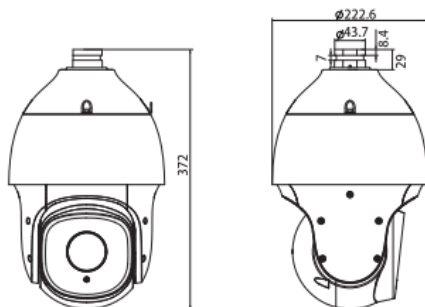
### 8.1.1



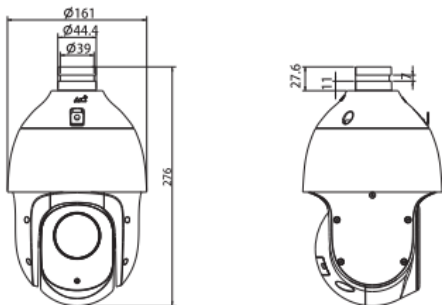
## 8.1.2



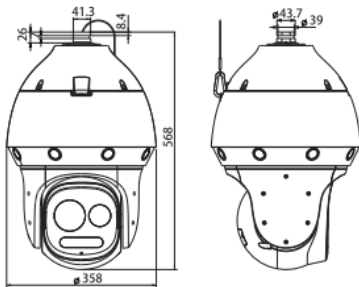
## 9.1



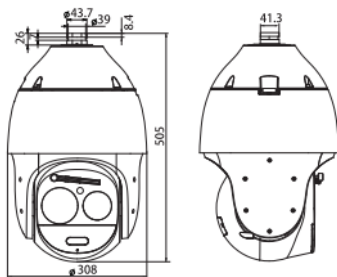
9.2



9.3

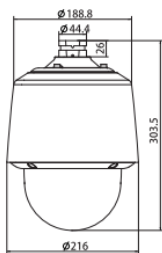


9.4

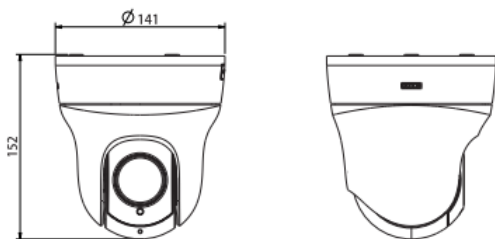




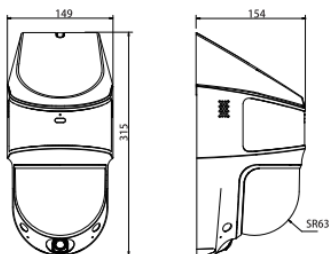
9.5



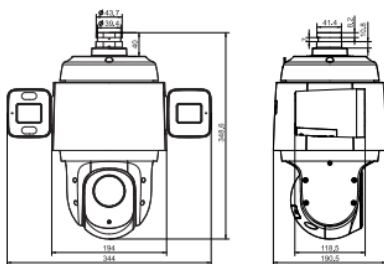
9.6



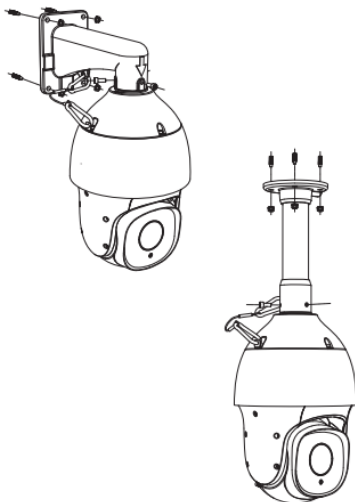
9.7



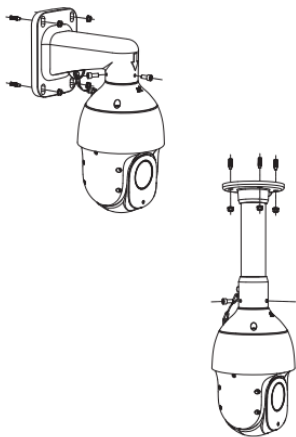
9.8



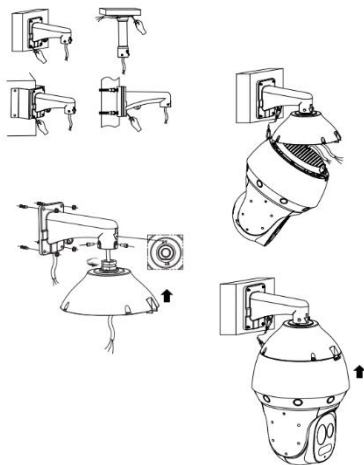
10.1



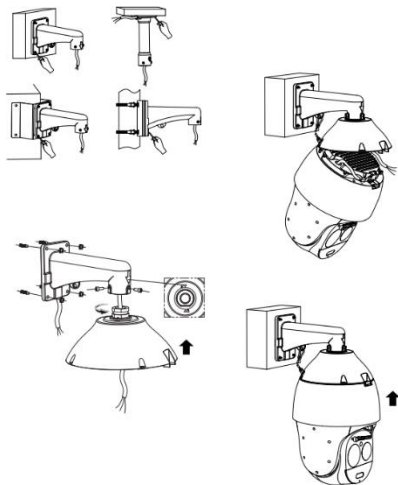
10.2



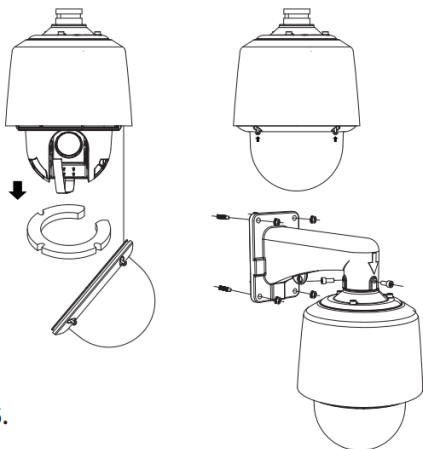
10.3



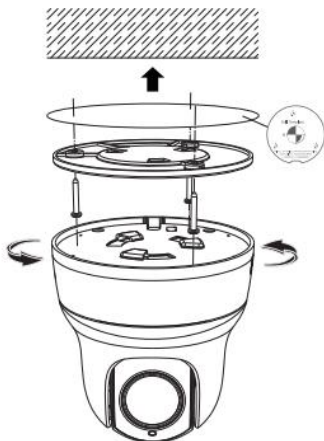
10.4



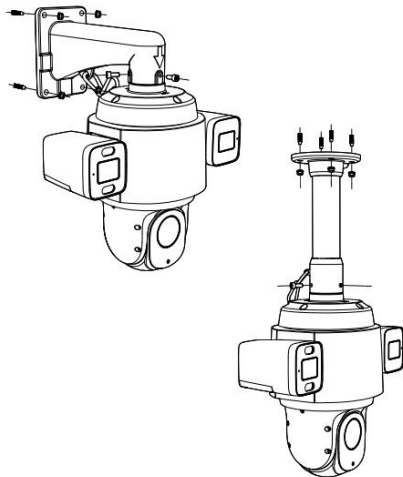
10.5



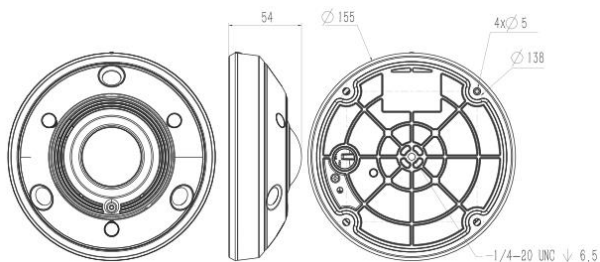
10.6



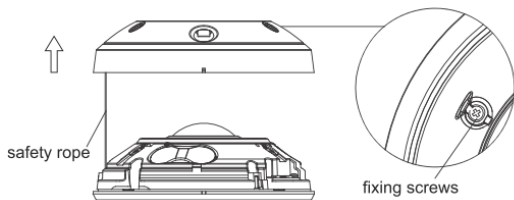
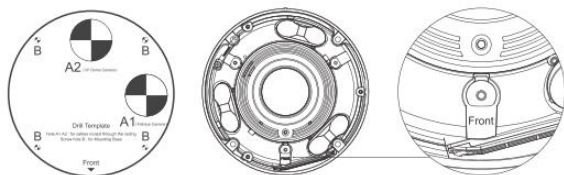
10.7

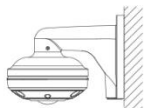
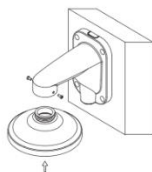
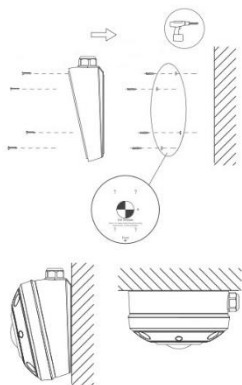
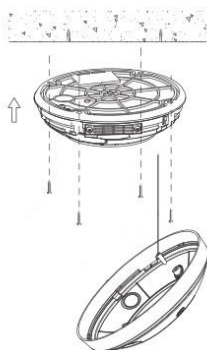


## 11.1

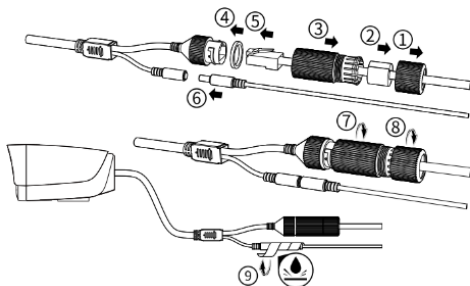


## 11.2



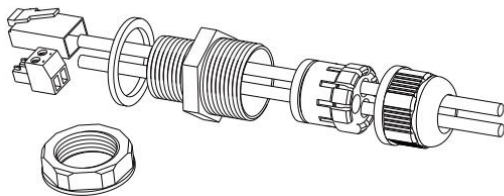


**\*1**



Waterproof accessories

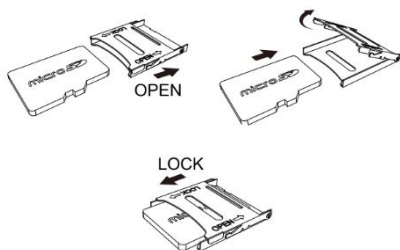
**\*2**



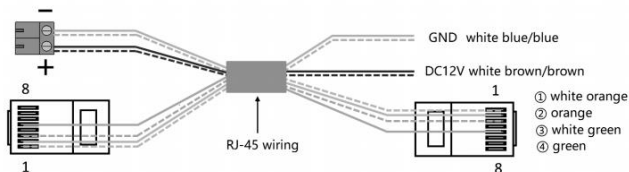
Waterproof lock installation instruction



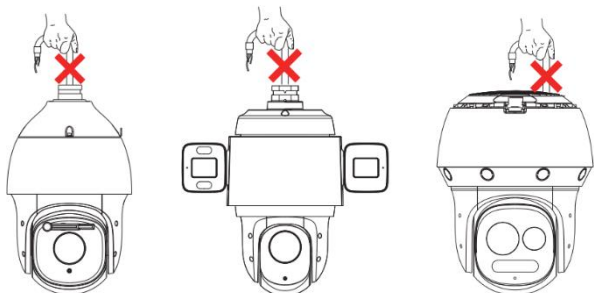
**\*3**



**\*4**



**\*5**



## **CE-RED**

Banda radiofrequenza/Radio frequency band/ Bande radiofréquence/Maximale Übertragene Funkleistung:  
2412MHz~2472MHz

Potenza radio massima trasmessa/Maximum radio power transmitted/Puissance radio maximale transmise/  
Fundfrequenz band:

Max EIRP 18.94 dBm @ 802.11b

Max EIRP 18.85 dBm @ 802.11g

Max EIRP 18.91 dBm @ 802.11n (HT20)

Max EIRP 17.58 dBm @ 802.11n (HT40)





**Customer Care**

Italia: 011 23 39 810

Export Dept.: +39 011 24 00 250/256

---

MADE IN CHINA  
To Urmet Specification



**urmet**

**URMET S.p.A.**

Via Bologna, 188/C | 10154 Torino (ITALY)  
[www.urmet.com](http://www.urmet.com) | [info@urmet.com](mailto:info@urmet.com)

IF YOU LOVE YOUR BUILDING