

DS3000-025A

## 3000/110 AHD and IP Cameras JUNCTION BOX

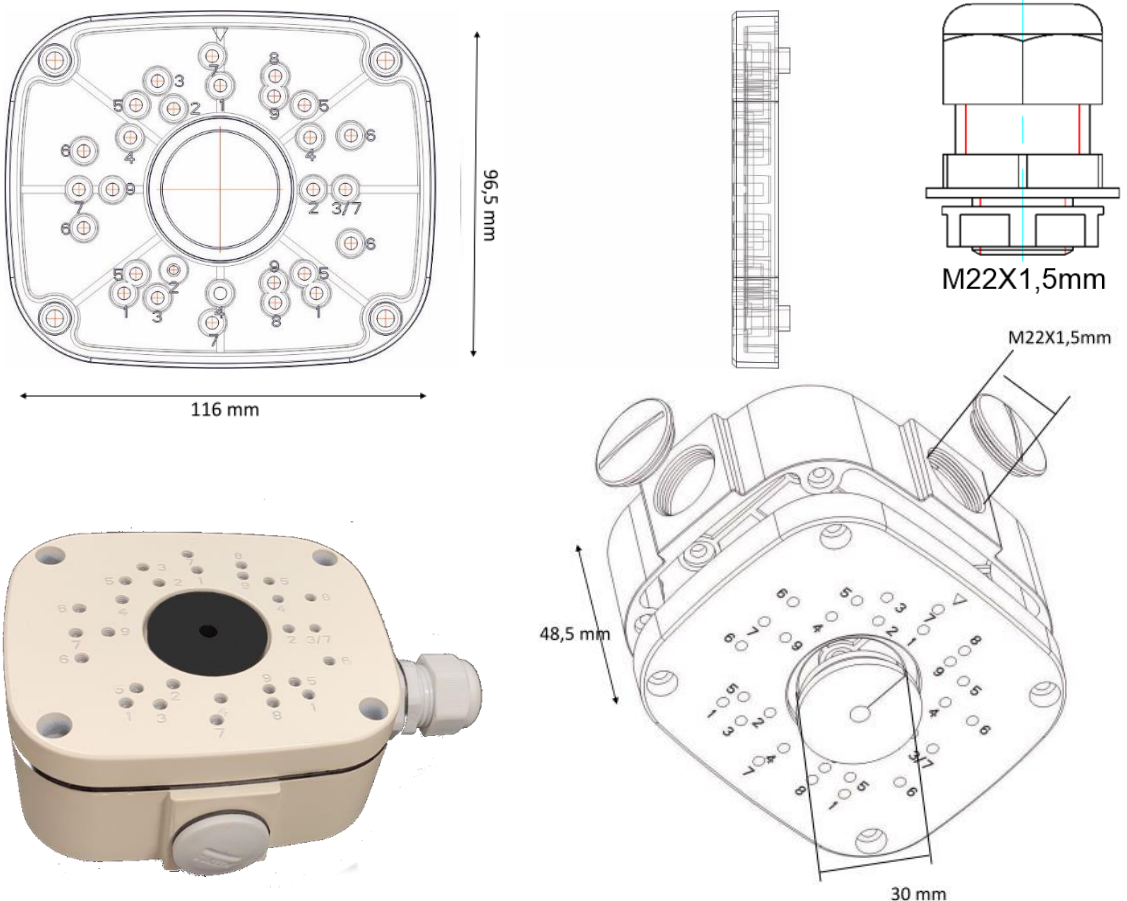
*Si prega di installare la telecamera in corrispondenza dei fori i cui numeri sono riportati nella tabella sottostante.*

*Please mount the camera using the corresponding numbered holes. Refer to the below table to find the matching between camera model and hole number.*

*Veillez fixer la caméra à l'aide des trous numérotés. Reportez-vous au tableau ci-après pour la correspondance entre modèle de caméra et numéro du trou.*

*Monte la cámara utilizando los agujeros numerados. Consulte la tabla a continuación para encontrar la coincidencia entre el modelo de cámara y el número de agujero.*

Bitte montieren Sie die Kamera an den entsprechenden nummerierten Löchern. In der folgenden Tabelle finden Sie die Gegenüberstellung zwischen Kameramodell und Lochnummer.



Foro/Hole/Trou /Hoyo/Loch	Prodotto/Product/ Produit/Productio/ Produckt	Staffa/Bracket/Bride/Soporte/Bügel
<b>1</b>	1099/212 1099/214 1099/216 1099/214B 1099/216B 1096/405 1096/406 1096/407	
<b>2</b>	1092/001E 1092/002E 1092/220M 1092/221M 1096/201 1096/202 1096/400 1096/401	
<b>3</b>		
<b>4</b>	1092/TCBM05BKv2 1092/KLM04A 1093/142M4I 1096/203 1099/200 1099/201 1099/600 1099/500 1099/400 1099/208 1099/207 1099/206	

<p>5</p>	<p>3300/410 3300/401 3400/102</p>	
<p>6</p>	<p>3400/101</p>	
<p>7</p>	<p>1092/129A 3300/500 1092/270 1092/273H 1092/270H 1093/176M2 1092/150 1092/TCBM12D 1092/280M 1096/310 1096/505</p>	
<p>8</p>	<p>1092/140A 1092/TCBM270</p>	
<p>9</p>	<p>1096/210 1096/212</p>	

## ITALIANO

Il manuale aggiornato è altresì disponibile per il **DOWNLOAD** dal sito **URMET** nella sezione **DOCUMENTAZIONE E RISORSE** al seguente indirizzo:



## ENGLISH

Updated user manual of the product is also available for **DOWNLOAD** from the **URMET** website under the section **DOCUMENTATION AND RESOURCES** at the following link:



## FRANÇAIS

La version à jour du manuel d'utilisation du produit est également disponible en téléchargement (**DOWNLOAD**) à partir du site Web **URMET** dans la section **DOCUMENTATION AND RESOURCES** (le site web est en anglais) au lien suivant



## ESPAÑOL

El manual de usuario al día del producto también está disponible para **DOWNLOAD** en la página web de **URMET** bajo la sección **DOCUMENTATION AND RESOURCES** (La página web está en inglés) en el siguiente link:



## DEUTSCH

Die aktualisierte Bedienungsanleitung des Produkts kann auch von der **URMET**-Website unter dem Abschnitt **DOCUMENTATION AND RESOURCES** unter folgendem Link heruntergeladen werden:



**DS3000-025A**

**urmet**

