

CUSTODIA PER ESTERNO
OUTDOOR HOUSING
BOITIER POUR L'EXTERIEUR
CUBIERTA DE EXTERIOR
AUSSENGEHÄUSE

Sch./Ref. 1090/809



DEUTSCH

1. WARNHINWEISE



Der Hersteller haftet für keinerlei Schäden durch unsachgemäßen Gebrauch der in diesem Handbuch erwähnten Geräte. Er behält sich weiterhin das Recht der Änderung des Inhalts ohne Vorankündigung vor. Bei der Sammlung und Überprüfung der in diesem Handbuch enthaltenen Unterlagen wurde mit äußerster Sorgfalt vorgegangen, dennoch kann der Hersteller keinerlei Verantwortung durch die Verwendung derselben übernehmen. Dasselbe gilt für jegliche Personen oder Gesellschaften, die an der Erstellung und Herausgabe dieses Handbuchs beteiligt sind.

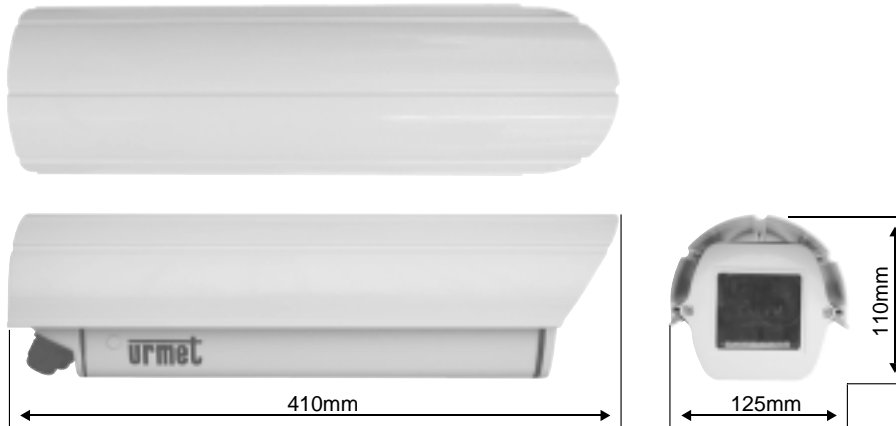


Um der Gefahr von Stromschlägen vorzubeugen, das Gerät vor jeglichen Installations- und/oder Wartungsvorgängen von der Versorgung trennen.

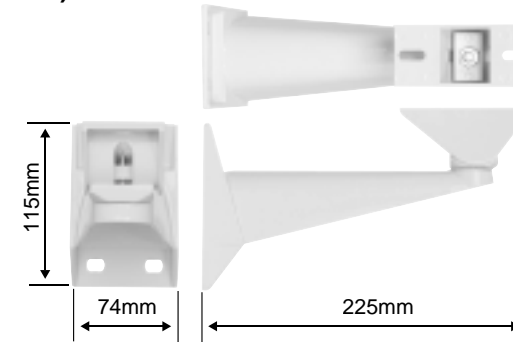
2. BESCHREIBUNG

Wasserdichtes Gehäuse für Kameras mittlerer Größe für TVCC-Anlagen. Das moderne Design und die Innenabmessungen machen es für die Mehrheit der im Handel erhältlichen 1/3"- und 1/4"-Kameras mit Objektiven mit fester und variabler Brennweite oder kleinen Zooms kompatibel. Das spezielle System zum Öffnen und Befestigen der Kamera erleichtert die Installationsvorgänge. Das Gehäuse hat eine interne Länge von 300 mm, einen Schutzgrad IP55 und wird mit Heizelement geliefert.

2.1. ABMESSUNGEN DES GEHÄUSES

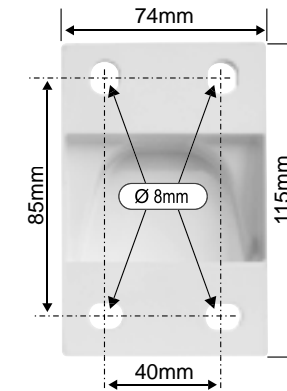


2.2. ABMESSUNGEN DER HALTERUNG (NICHT IN DER LIEFERUNG ENTHALTEN - KARTE 1090/807)

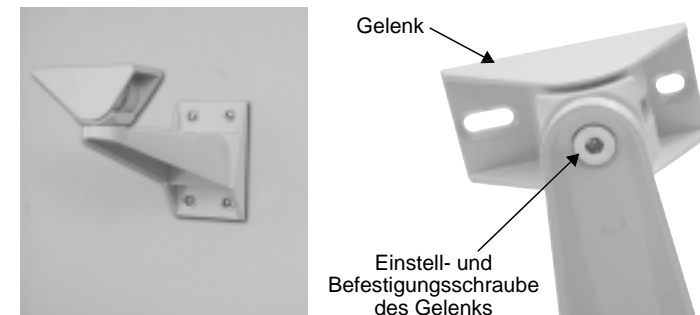


3. INSTALLATIONSVORGANG

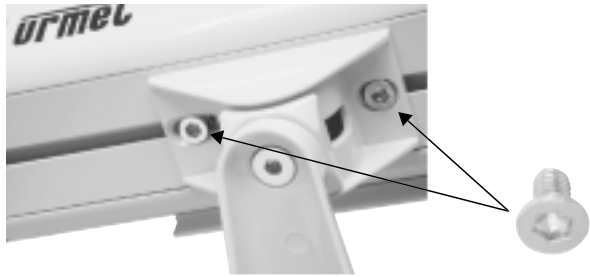
- Nachdem der Punkt gefunden wurde, der alle Voraussetzungen für eine korrekte Installation erfüllt, die 4 Bohrungen zum Befestigen der Halterung anbringen. Für die Art der Wand geeignete Befestigungen verwenden, die ein Gewicht von mindestens 5 kg tragen können.



- Die Halterung an der Wand befestigen. Um die Installationsvorgänge für das Gehäuse zu erleichtern, wird empfohlen, das Gelenk der Halterung wie in den folgenden Abbildungen angegeben zu positionieren und zu blockieren. Zur Einstellung die entsprechende Schraube mit dem in der Lieferung enthaltenen Inbusschlüssel betätigen.



- Das Gehäuse unter Verwendung der beiden in der Lieferung enthaltenen Senkkopfschrauben befestigen.



- Um das Entfernen der hinteren Abdeckung des Gehäuses zu erleichtern, das Dach wie in der folgenden Abbildung dargestellt einige Zentimeter verschieben.



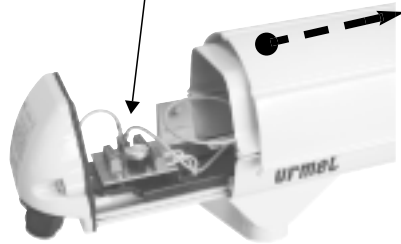
- Die Halteschrauben der hinteren Abdeckung entfernen und die Einheit Mantel/Dach herausziehen, bis die Platine vollkommen freiliegt.

Halteschrauben hintere Abdeckung

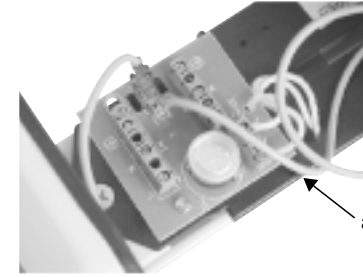


Kabeldurchgang PG

Platine

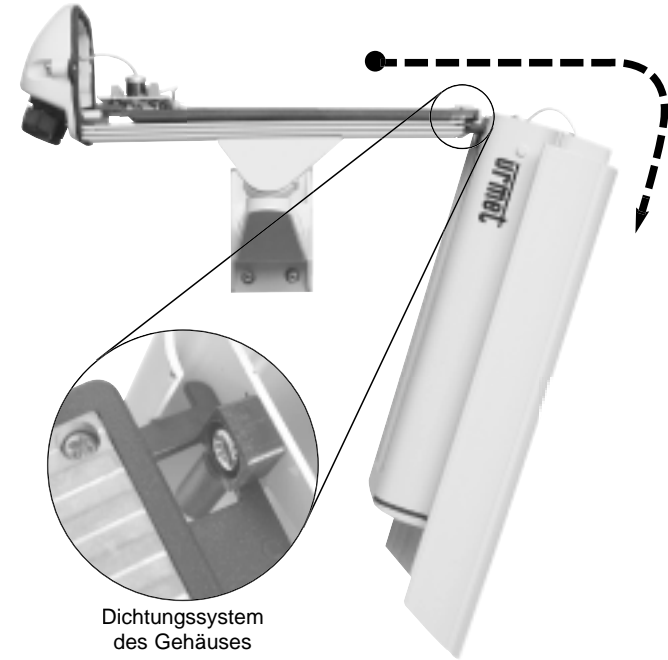


- Den Faston des an das Gehäuse angeschlossenen Erdkabels abtrennen.



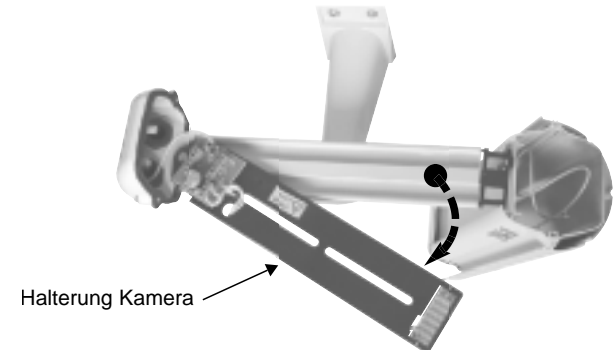
abzutrennendes Erdkabel

- Die Einheit Gehäuse/Dach bis zum Anschlag verschieben und wie in der Abbildung im Anschluss drehen.



Dichtungssystem des Gehäuses

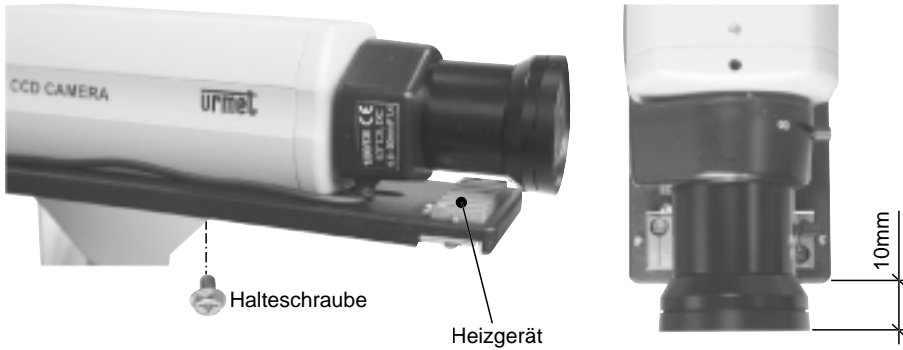
- Die Halterung der Kamera drehen.



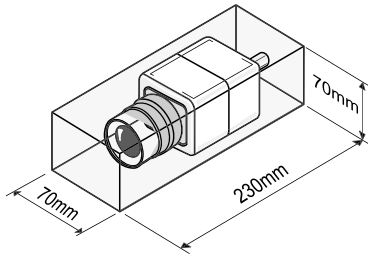
Halterung Kamera

- Die Kamera auf der Halterung installieren wie in den Abbildungen im Anschluss dargestellt.

Hinweis: Im Lieferumfang des Gehäuses sind zwei Befestigungsschrauben mit unterschiedlicher Länge enthalten. Je nach Kamera die geeignetere verwenden.

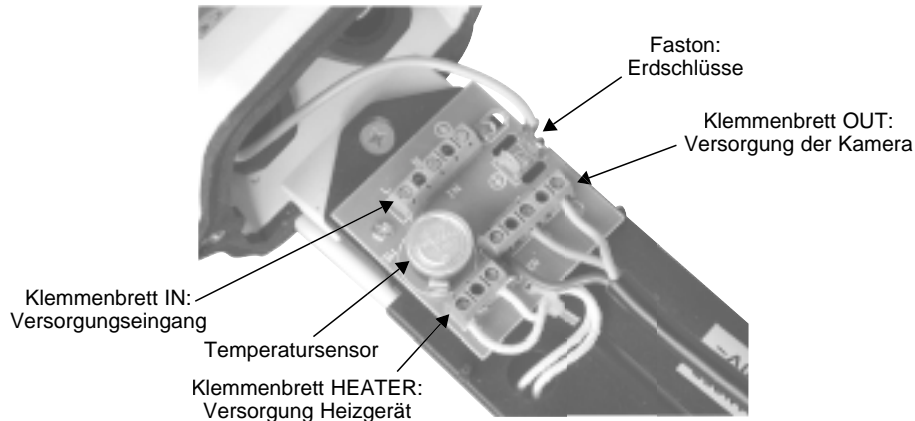


Das Gehäuse Karte 1090/809 gestattet die Installation einer Kamera/Objektivgruppe, deren maximale Abmessungen 70 x 70 x 230 mm betragen.



Hinweis: Bei einigen Objektiven könnte es zu einer mechanischen Behinderung durch das Heizelement kommen. In diesen Fällen Folgendes versuchen:

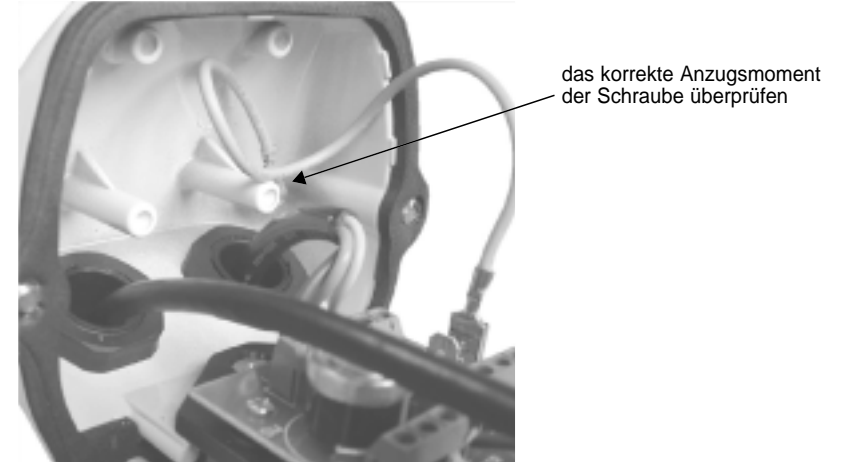
- Ein Abstandsstück zwischen Kamera und Halterung setzen (wenn erforderlich die Befestigungsschraube ersetzen).
- Die Kamera zurücksetzen (dabei die Bildqualität überprüfen).
- Das Versorgungskabel der Kamera (*) zuschneiden und dann auf dem Klemmenbrett OUT anschließen. Auf dem Aufdruck der Leiterplatte sind die Phase (L), der Nulleiter (N) und die Erdung (Symbol) gekennzeichnet.



(*): wenn über die Netzspannung versorgt

- Durch Betätigen der Einstell- und Befestigungsschraube des Gelenks das Gehäuse ausrichten und dann in Richtung der aufzunehmenden Einstellung befestigen.
- Überprüfen, ob keine Netzspannung anliegt und die Versorgungs- und Videosignalkabel über den Kabeldurchgang PG an das Gehäuse anschließen. Das Versorgungskabel auf dem Klemmenbrett IN anschließen und dabei dem Aufdruck der Platine folgen. Den Verbinder (*) für das Videosignal kennzeichnen und an die Kamera anschließen und bei Objektiv mit Auto-Iris den jeweiligen Verbinder auf der Kamera anschließen.

(*): im Lieferumfang der Kameras der Serie 1090 Urmet Domus enthalten.



- Die Scharfeinstellung entsprechend der Angaben in der Bedienungsanleitung der Kamera und des Objektivs vornehmen. Nach Abschluss der Einstellungen das Gehäuse wieder zusammenbauen und dabei auf Folgendes achten:
 - Das Erdkabel wieder an die Einheit Gehäuse / Dach anschließen.
 - Die Befestigungsschrauben der hinteren Abdeckung anziehen.
 - Die Ringe der Kabeldurchgänge PG anziehen.
 - Das Gehäusedach wieder positionieren.

Überprüfen, ob das Dach korrekt an dem Gehäuse verankert ist (siehe Abbildungen im Anschluss).



4. MERKMALE

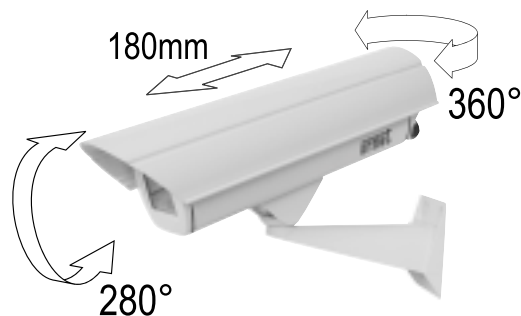
Externe Abmessungen mit Dach:.....	125 x 110 x 410 mm
Externe Abmessungen nur des Gehäuses:.....	115 x 96 x 355 mm
Innen-Abmessungen:	70 x 70 x 300 mm
Mögliche interne Abmessungen mit Heizkreislauf:.....	70 x 70 x 230 mm
Gewicht:.....	1,4 kg
Material:.....	Aluminiumdruckguss
Lackierung:.....	Expoxidharzpulver RAL 9002
Grad des Schutzes:.....	IP55

HEIZGERÄTGRUPPE

Versorgung:.....	230 VWS, 40 W
Temperatur ON:.....	< 14° C +/- 3° C
Temperatur OFF:.....	> 20° C +/- 3° C

HINWEIS: Die Kabeldurchgänge PG gestatten den Einsatz von Kabeln mit rundem Querschnitt, deren Durchmesser zwischen 5 und 13 mm beträgt.

5. SCHWENKEN



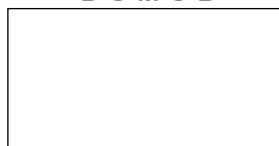
DS1090-132A

urmet
DOMUS

LBT 7791

FILIALI

20151 MILANO - Via Gallarate 218
Tel. 02.380.111.75 - Fax 02.380.111.80
00043 CIAMPINO (ROMA) - Via L.Einaudi 17/19A
Tel. 06.791.07.30 - Fax 06.791.48.97
80013 CASALNUOVO (NAPOLI)
Via Nazionale delle Puglie 3
Tel. 081.193.661.20 - Fax 081.193.661.04
30030 VIGONOVO (VENEZIA) - Via del Lavoro 71
Tel. 049.738.63.00 r.a. - Fax 049.738.63.11



<http://www.urmetdomus.com>
e-mail: info@urmetdomus.it

STABILIMENTO

URMET DOMUS S.p.A.
10154 TORINO (ITALY)
VIA BOLOGNA 188/C
Telef. 011.24.00.000 (RIC. AUT.)
Fax 011.24.00.300 - 323
Call Center 011.23.39.801