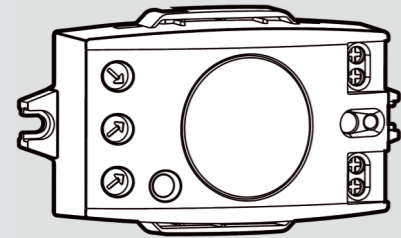


McGuard HF EB HF Leuchteinbau Bewegungsmelder



Bedienung- und Montageanleitung

Technische Daten

Spannungsversorgung 230V~ ± 10% 50/60Hz

Last	
Glühlampen	: Max. 1000W
HV Halogen Lampen	: Max. 200VA
NV Halogen Lampen	: Max. 200W
Leuchtstoff Lampen	: Max. 150W (Unkompensiert)
	2 x (1 x 58W); 2 x (1 x 36W); 4 x (1 x 18W); 1 x (2 x 58W); 1 x (2 x 36W); 2 x (2 x 18W)
LED Lampen	: Max. 150W
Energiespar Lampen	: Max. 100W (inkl. CFL und PL Lampe)

Frequenz: 5,8 GHz

Erkennung Bereich Deckenmontage 360°. ca. Ø10m
in einer Höhe von 2,5m

**Auto Off Zeit
Einstellungen** Einstellbar von ca. 5Sek bis 30Min, und
Test

**LUX
Einstellung** Einstellbar von ca. 5 Lux bis ☀ (∞)

**Meter
Einstellung** Einstellbar von „-“ (ca. Ø2m) bis „+“ (ca. Ø10m)

**Betriebs-
temperatur** 0C° bis +70C°

Schutzart IP20 Klasse II



Die Installation und Montage von elektrischen Geräten muss von einer qualifizierten Fachkraft erfolgen. Bei einem auftretendem Fehler kontaktieren Sie bitte eine Fachkraft.

ACHTUNG

- Nach EN60898-1 sollte für die Last ein Leitungsschutzschalter 250V AC / 6A Typ C vorgeschaltet sein.
- Keine Montage auf leitfähigen Oberflächen.
- Lassen Sie die Abdeckung nicht ständig offen.
- Schalten Sie die Spannung aus wenn Sie das Leuchtmittel wechseln.
- Hohe Einschaltströme können das Gerät zerstören.

1 PACKUNGSIHALT

Bild			
	Melder		
Artikel			Anleitung
Anzahl	1		1

2 Einleitung

2.1 Eigenschaften von Hochfrequenz Sensor Modulen

- 2.1.1 Hochfrequente Signale können nicht metallische Materialien, wie Holzbretter, Steinwände, Glas, u.s.w. durchdringen. Sie können aber Wasser und Metal nicht durchdringen. Die Richtung des Signals kann durch einen metallischen Schutz geändert werden. Damit stellt man die Erkennungsabdeckung ein.
- 2.1.2 Hochfrequenzsensoren besitzen eine hohe Zuverlässigkeit und die Erkennungsabdeckung ist wenig anhängig von Temperaturen (0°C bis +70°C), Luftzug, Wind, u.s.w.
- 2.1.3 Der Sensor ist hauptsächlich für Innenanwendungen geeignet und kann unter großer Zuverlässigkeit, hoher Empfindlichkeit und in kleineren Räumen eingesetzt werden.
- 2.1.4 Das Produkt kann in geschlossene, nicht metallische Gehäuse von Leuchten eingebaut werden.
- 2.1.5 Feuchtigkeit, Vibrationen, und Abmessungen der bewegten Objekte können die Leistung des Hochfrequenz Sensor schwächen.
- 2.1.6 Der Sensor ist empfindlicher bei Bewegungen mit verschiedenen Geschwindigkeiten was zu einer größeren Erkennungsreichweite führen kann. Er ist weniger Empfindlich wenn die Bewegung in gleicher Geschwindigkeit erfolgt. Die Erkennungsreichweite kann reduziert sein.
- 2.1.7 Obwohl der Sensor durch Regen und Schnee aktiviert werden kann, ist es gut für die Sicherheit, denn das Umgebungslicht wird bei Regen und Schnee dunkler.

2.2 Wegen der starken Durchlässigkeit von nicht metallischen Materialien und der hohen Empfindlichkeit kann es zu falschen Auslösungen kommen. Die Wahl des Montageortes des Sensor Modul ist sehr wichtig.

3 Abmessungen

90 x 31,5 x 51mm (Siehe Bild 1)

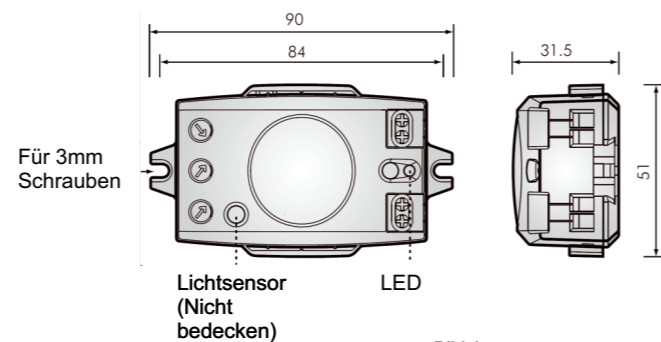


Bild 1

4 INSTALLATION UND VERDRAHTUNG

Vor der Installation bitte die Versorgungsspannung ausschalten und die ganze Anleitung lesen.

Dieses Sensor Modul ist geeignet zum Einbau in verschiedenen Leuchtgehäusen aus Glas, Akryl, PVC mit genügend Platz. Wählen sie eine geeignete Leuchte aus.

4.1 Wahl des Montageortes

4.1.1 Erkennungsabdeckung

Die Erkennungsabdeckung wie unten gezeigt beschreibt die Wirkung ohne Einbau in einem Leuchtgehäuse. das Leuchtgehäuse kann aus verschiedenen Materialien bestehen. (Siehe Bild 2)

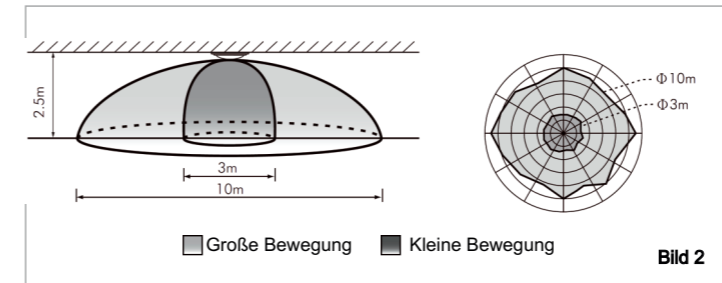


Bild 2

4.2 Benutzung Metallabschirmung (optional)

4.2.1 Befestigung der Abschirmung: Stecken Sie die Metallabschirmung in den Schlitz des Gehäuses (Siehe Bild 3)

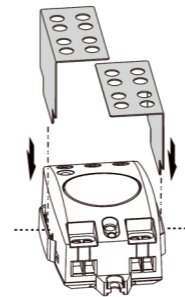


Bild 3

4.2.2 Die Erkennungsabdeckung des Sensors kann geändert werden indem man eine Metal Abschirmung verwendet. Dies kann nützlich sein wenn man ungewünschte Bereiche und Fehlanslösungen vermeiden will. Bitte beachten Sie die Zeichnungen unten. Sie beschreibt die Wirkung von einer oder zwei Abschirmungen.

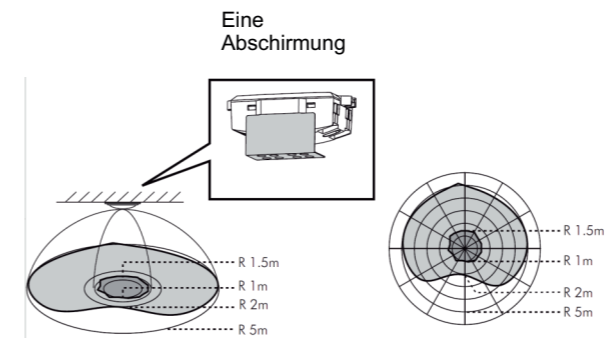


Bild 4-A

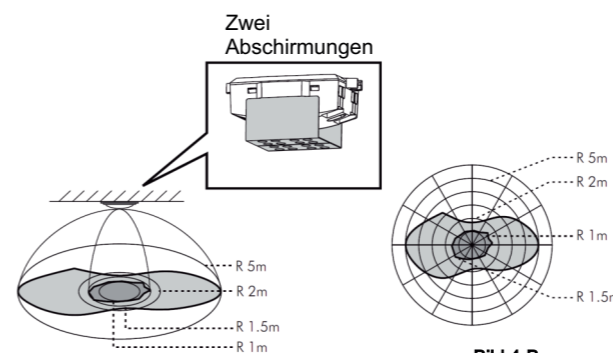


Bild 4-B

4.3 Nützliche Tipps bei der Installation

- 4.3.1 Installieren Sie das Sensormodul nicht an einem kleinen Platz aus Metal.
- 4.3.2 Vermeiden Sie die Montage des Sensors auf vibrierenden Teilen.
- 4.3.3 Vermeiden Sie das Modul in Gehäuse mit einer Dicke über 5 mm zu montieren. die Reichweite vermindert sich um fast 20%.
- 4.3.4 Halten Sie die Temperatur im Leuchtgehäuse unter 70°C.
- 4.3.5 Es wird empfohlen das Modul in Holz, Kunststoff oder PVC zu montieren.
- 4.3.6 Wenn die Leuchte aus mehreren Materialien besteht, stellen Sie sicher das das Modul mindestens 60 mm von Metallteilen (Wie Vorschaltgerät, Fassung oder Lampe mit Fassung) entfernt montiert wird. (Siehe Bild 5)

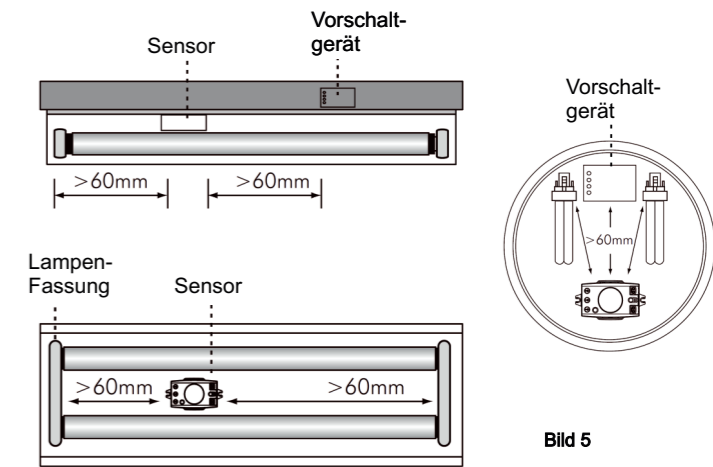


Bild 5

- Leuchtstofflampen Gehäuse mit Vorschaltgerät
- Deckenleuchte

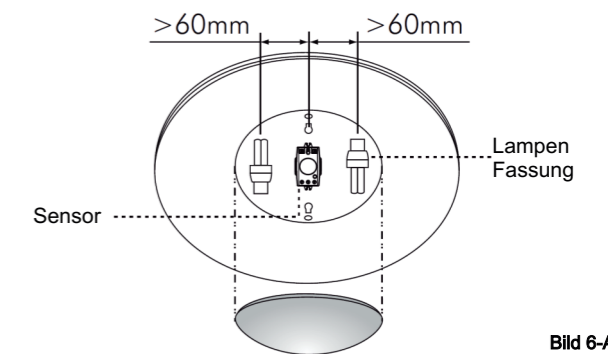


Bild 6-A

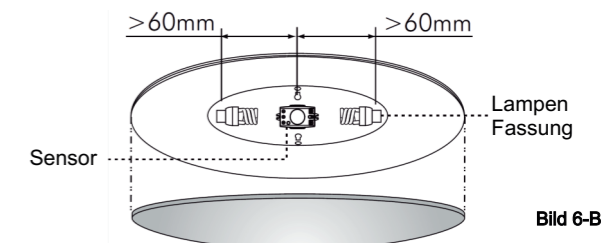


Bild 6-B

HINWEIS

- Bei einer Anwendung in einem kleinen Raum im Innenbereich wird eine höhere Empfindlichkeit erzeugt.
- Wenn der Sensor in der Ecke montiert wird, sollte er mindestens 5 Meter von angrenzenden Wänden entfernt sein. Dies vermeidet falsche Auslösungen.

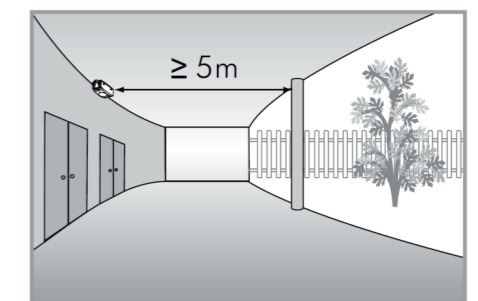


Bild 7

4.4 Verdrahtung

Wenn die Leuchte aus mehreren Materialien besteht, stellen Sie sicher das das Modul mindestens 60 mm von Metallteilen (Wie Vorschaltgerät, Fassung oder Lampe mit Fassung) entfernt montiert wird. (Siehe bild 4)

4.4.1 Verbunden mit Lampe Siehe (Bild 8)

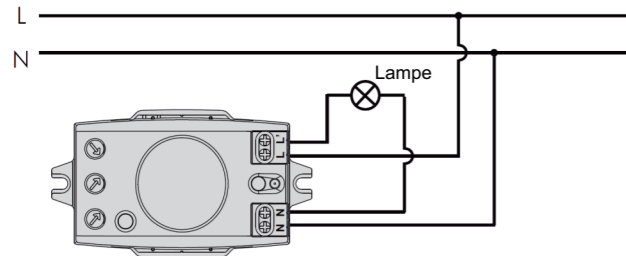


Bild 8

4.4.1 Verbunden mit Vorschaltgerät (Siehe Bild 9)

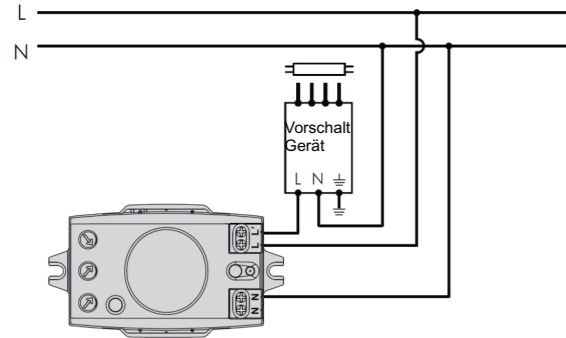


Bild 9

5 BETRIEB UND FUNKTION

5.1 Zeit, Meter, Lux Knopf Einstellung

Knopf	Funktion	Einstellungen
	Einstellung der Ausschaltverzögerung Licht	Zeit : Einstellbar von ca. 5 Sek. bis 30 Min. Test : Geh-Test Modus (Last und rote LED sind 2 Sek. an, 2 Sek aus)
	Einstellung Empfindlichkeit des Sensors	Bereich: Einstellbar von „-“ (ca. Ø2m) bis „+“ (ca. Ø10m)
	Einstellung der Helligkeit für Licht einschalten	Bereich: Einstellbar von ca. 5Lux) bis „☀“ (∞). 5Lux : Das Sensor Modul arbeitet nur im Dunkeln ☀ : Das Sensormodul arbeitet im Hellen

6 GEWÄHRLEISUNG

GROTHER GMBH Melder sind mit moderner Technik gefertigt und unterliegen einer 100 % Qualitätskontrolle. Sollte dennoch ein Mängel an Ihrem Gerät auftreten, leistet die GROTHE GmbH im nachstehenden Umfang Gewähr.

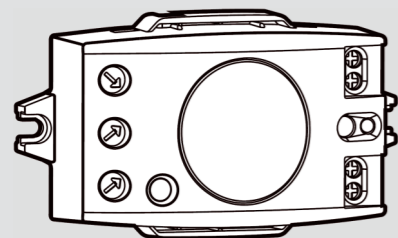
- 1.) Unsere Gewährleistung umfasst die Nachbesserung oder Neulieferung eines Gerätes, wenn dieses nachweisbar in der Funktion oder Materialbeschaffenheit Fehler aufweist.
- 2.) Die Gewährleistung bezieht sich nicht auf natürliche Abnutzung oder Transportschäden, ferner nicht auf Schäden infolge der Nichtbeachtung der Einbauhinweise sowie unfachgerechter Installation. Die Gewährleistung verliert automatisch ihren Anspruch, wenn das Gerät nach Fehlerdiagnose geöffnet wurde.
- 3.) Die Dauer der Gewährleistung beträgt 24 Monate ab Kauf des Gerätes durch den Endverbraucher. Die Einhaltung der Anspruchsfrist ist durch Nachweis des Kaufdatums mittels beigefügter Rechnung, Lieferschein oder ähnlicher Unterlage zu belegen.

Bitte schicken Sie im Falle eines Mangels das Gerät mit beigefügter Mängelbeschreibung an die Verkäuferadresse mit o. g. Belegen zurück.



GROTHER GmbH
 Löhestrasse 22
 D - 53773 Hennef
 info@grothe.de
 www.grothe.de

McGuard HF EBHF Sensormodul



Installation Manual

TECHNICAL SPECIFICATIONS

Rated voltage 230V~ ± 10% 50/60Hz

Load	
Incandescent Lamp	: Max. 1000W
AC Halogen Lamp	: Max. 200VA
LV Halogen Lamp	: Max. 200W
Fluorescent Lampen	: Max. 150W (Uncompensated)
	2 x (1 x 58W); 2 x (1 x 36W);
	4 x (1 x 18W); 1 x (2 x 58W);
	1 x (2 x 36W); 2 x (2 x 18W)
LED Lamp	: Max. 150W
Energy Saving Lamp	: Max. 100W (inkl. CFL and PL Lamp)

Frequency: 5,8 GHz

Detection Range: For ceiling mount: 360°. about Ø10m at the height of 2.5m

Auto Off Time Adjustment: Adjustable from approx. 5Sek to 30Min, and Test

LUX Adjustment: Adjustable from approx. 5 Lux to ☀(∞)

Meter Adjustment: Adjustable from „-“ (approx. Ø2m) to „+“ (approx. Ø10m)

Operating Temperature: 0C° to +70C°

Environmental Protection: IP20 Class II



Installation and assembly of electrical equipment must be carried out by qualified electricians. Contact a qualified electrician in the event of fault or break down.

WARNING

- A circuit breaker (250VAC, 10A) type C according to EN60898-1 of load I shall be installed in the fixed wiring for protection.
- Do not mount on conductive surface.
- Do not open the enclosure frequently.
- Turn off power when change the light sources.
- High in-rush current would be caused when bulbs of certain brands burned which might damage the unit permanently.

1 PACKAGE CONTENTS

Pattern	Image	Quantity
Sensor		1
Manual		1

2 INTRODUCTION

2.1 Characters of high frequency sensor module

- 2.1.1 High frequency signal is able to penetrate non-metallic materials such as the wood board, brick wall, glass, etc., but it can not penetrate the water and metal. It is possible to change the signal direction by using a metallic shelter to adjust sensor's detection coverage.
- 2.1.2 High frequency sensor module has high reliability and its detection range is less affected by temperature (0°C to +70°C), airflow, wind, etc..
- 2.1.3 Mainly for indoor application and it is possible to be installed under large eaves, higher sensitivity in a smaller inner space.
- 2.1.4 The product can be installed in a closed non-metallic lamp housing.
- 2.1.5 The humidity, vibration as well as measurement of moving object can weaken the performance of high frequency sensor.
- 2.1.6 The sensor is more sensitive for moving in different speeds which lead to larger detection range and it is less sensitive for moving in same speed, therefore, the detection range could be reduced.
- 2.1.7 Although the high frequency sensor can be activated by the snow & rain, it is good for safety because the ambient light will turn to be darker while snowing & raining.

2.2 It is easy to be false triggered because of its strong penetrability of non-metallic materials and high sensitivity. The location of the sensor module is very important.

3 Dimension

90 x 31,5 x 51mm (See FIG. 1)

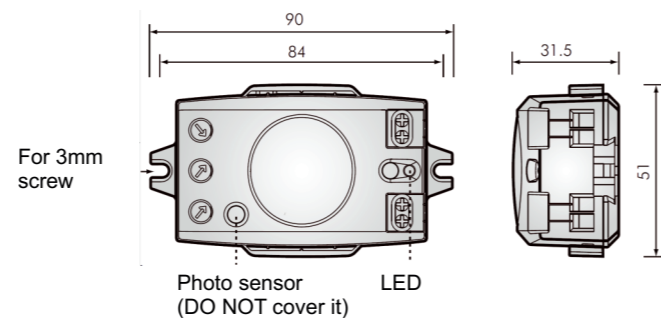


FIG 1

4 INSTALLATION AND WIRING

Please disconnect power completely and read the entire instruction manual carefully before installation.

This sensor module is suitable for integrating into a variety of lighting fixture made of different kinds of materials (e.g. glass, acrylic, PVC) and lamps (For example, the fluorescent light, incandescent lamp, PL lamp, etc.) subject to having sufficient space inside the lighting fixture for installation. Select a proper lamp and refer to section 4 for installation.

4.1 Select a proper location

4.1.1 DETECTION PATTERN

The detection pattern shown below means the sensor module is not installed in lamp housing since that will reduce the detection area according to different materials of lamp housing. (See FIG. 2)

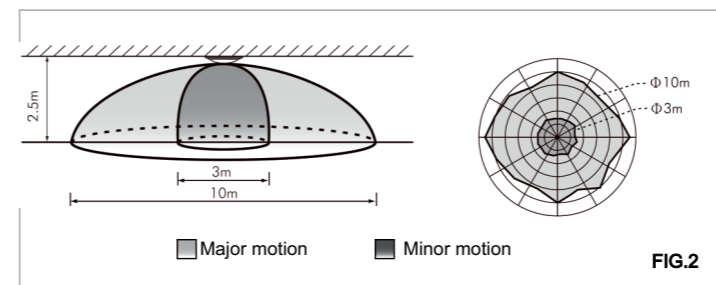


FIG.2

4.2 Usage of metal shield (optional purchase)

4.2.1 Fixing metal shield: insert the metal shield into the groove of housing (See FIG.3).

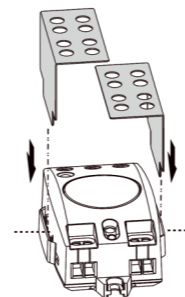


Bild 3

4.2.2 The detection coverage of sensor can be changed by using the metal shield which is helpful to avoid the undesired detecting area in order to reduce the false triggering problem. Please refer to the below illustrations for the effect of using one or two metal shields.

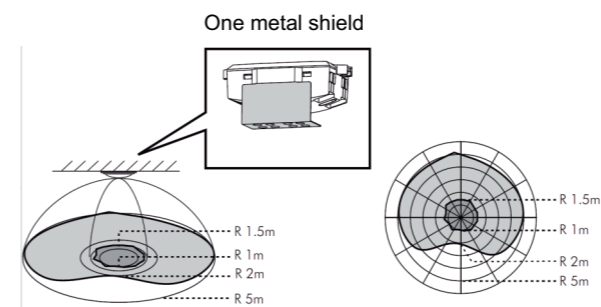


FIG.4-A

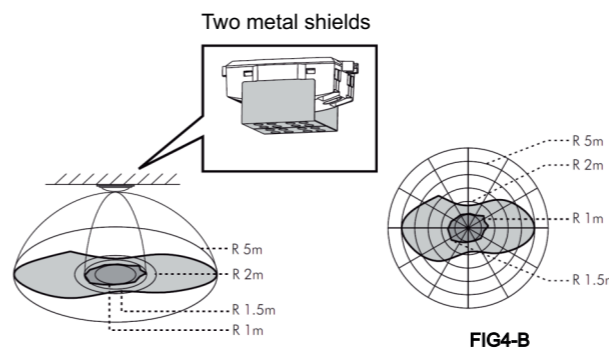


FIG.4-B

4.3 HELPFUL TIPS FOR INSTALLATION

- 4.3.1 DO NOT install the sensor module in a closed space made of metal.
- 4.3.2 Avoid mounting the lighting fixture with sensor module at the place where is easily vibratile.
- 4.3.3 Avoid installing the sensor module in lamp housing of the thickness over 5mm, otherwise, the detection range will be shortened for nearly 20%.
- 4.3.4 Be aware of the temperature inside lamp housing should be lower than +70°C.
- 4.3.5 It is recommended to mount the sensor module on the material of plastic, wood or PVC instead of metal if the lamp is made of different materials.
- 4.3.6 Ensure the sensor module is installed at least 60mm away from ballast, lamp holder, or bulb with filament (See FIG.5).

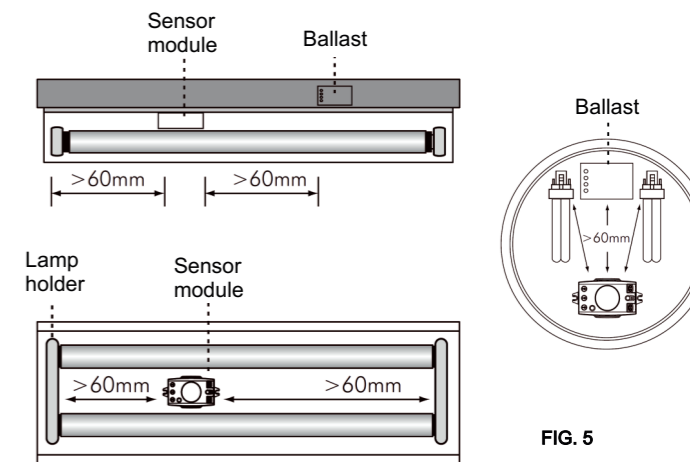


FIG. 5

- Fluorescent lamp housing with ballast
- Ceiling mount lamp housing
- 2U type PL lamp housing (See FIG.6-A)

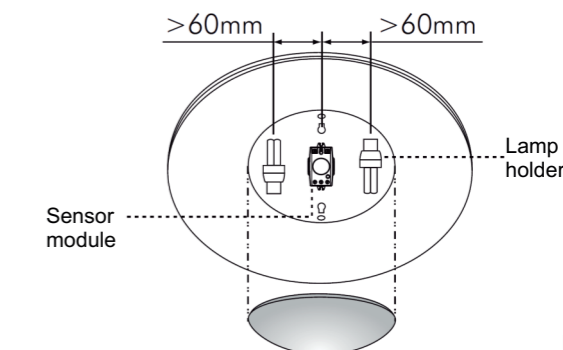


FIG.6-A

Spiral type PL lamp housing (See FIG.6-B):

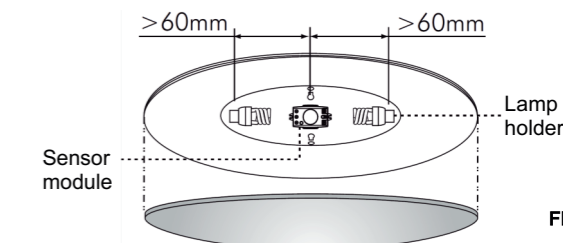


FIG.6-B

Note

- Indoor application mainly, higher sensitivity in a smaller inner space.
- When the sensor is mounted under eaves use, it should be located at least 5m away from the borders of corridor to avoid false trigger by raining or snowing (See FIG.7).

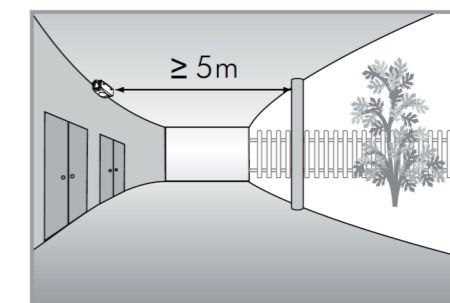
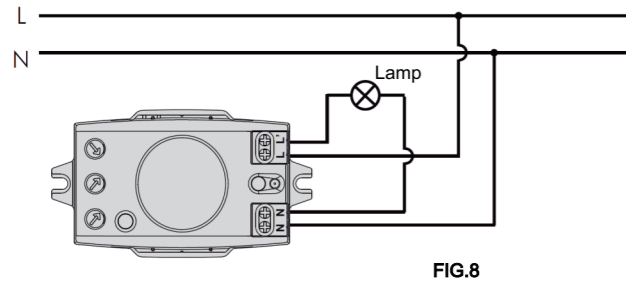


FIG.7

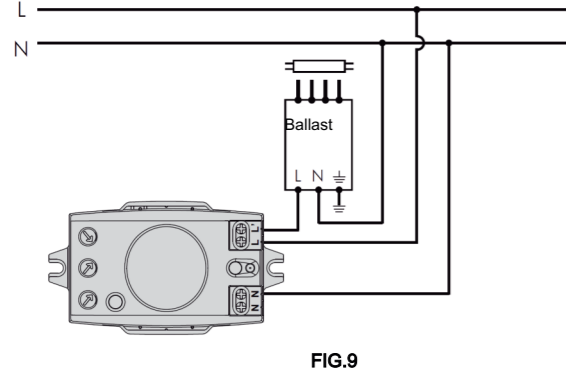
4.4 Wiring

Below are some examples of installation in different kinds of lighting fixtures for reference. Ensure the sensor module is installed at least 60mm far away from ballast, lamp holder, or bulb with filament. (See FIG.4)

4.4.1 Connect with lamp (See FIG.8)



4.4.1 Connect with ballast (See FIG.9)



5 OPERATION AND FUNCTION

5.1 Time, Meter, Lux knobs

Knopf	Funktion	Einstellungen
	Delay off time	Range : Approx. 5 Sek. to 30 Min, Test : Test mode (Load and red LED will 2 sec. on, 2 sec aoff)
	Set the sensitivity of sensor	Range: Adjustable from „-“ (approx. Ø2m) to „+“ (approx. Ø10m)
	Ambient light override	Range : Approx.. 5Lux) to „☀“ (∞). 5 Lux : Sensor module can work at dark status only ☀ : Sensor module can work at any light level

6 GUARANTEE

GROTHER GmbH presence sensor is manufactured according to the latest techniques and subjected to quality control. If however, a defect should occur, GROTHE GmbH provides a warranty to the following extent.

1. The warranty covers 24 months from date of purchase of the device by the final end user. Compliance with the claim deadline is to be demonstrated by voucher of purchase date by means of an included invoice, delivery note, or similar document.
2. The guarantee includes the correction or resupply of a device (according to our discretion) if the function of the device is limited or non existing due to proven material or manufacturing errors.
3. The warranty does not cover damage during the transport. Moreover, damages on account of not following the instruction concerning installation and unprofessional installation of the device.



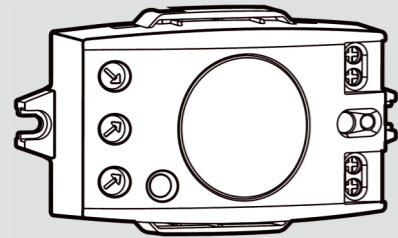
GROTHER GmbH
 Löhestrasse 22
 D - 53773 Hennef
 info@grothe.de
 www.grothe.de

McGuard HF EB

Montage d'un détecteur de mouvement HF dans un luminaire

d'un détecteur de mouvement HF dans un luminaire

FR



Instructions d'utilisation et de montage

Caractéristiques techniques

Alimentation électrique 230V~ ± 10% 50/60Hz

Résistance

Lampes à incandescence : Max. 1000W
 Lampes halogènes AC : Max. 200VA
 Lampes halogènes LV : Max. 200W
 Tubes fluorescents : Max. 150W
 (non compensés)
 2 x (1 x 58W); 2 x (1 x 36W);
 4 x (1 x 18W); 1 x (2 x 58W);
 1 x (2 x 36W); 2 x (2 x 18W)
 Lampes LED : Max. 150W
 Lampes économiques : Max. 100W
 (inkl. CFL + PL Lampe)

Fréquence 5,8 GHz

Plage de détection Montage au plafond 360° env. Ø 10 m à une hauteur de 2,5 m

Temps d'arrêt automatique Réglable d'env. 5 sec. à 30 min. es test

Réglage des LUX Réglable d'env. 5 lux à ☀ (∞) et

Réglage des mètres Réglable de « - » (env. Ø 2 m) à « + » (env. Ø 10 m)

Température de service 0C° à +70C°

Type de protection IP20 Class II



L'installation et le montage d'appareils électriques doivent être effectués par un technicien qualifié. En cas de panne, veuillez contacter un technicien.

ATTENTION

- Conformément à la norme EN60898-1, un disjoncteur de protection de circuit de 250 V AC / 10 A type C doit être installé en amont pour la résistance I.
- Ne pas monter le dispositif sur des surfaces conductrices.
- Ne laissez pas le cache constamment ouvert.
- Mettez le dispositif hors tension lorsque vous remplacez l'ampoule.
- Des courants de démarrage élevés peuvent endommager l'appareil.

1 CONTENU DE L'EMBALLAGE

Figure		
Article	Détecteur	Instructions
Nombre	1	1

2 Introduction

2.1 Propriétés de modules de capteur à haute fréquence

- 2.1.1 Les signaux à haute fréquence ne passent pas à travers les matériaux métalliques, les planches en bois, les murs en pierre, le verre, etc. Ils ne traversent pas l'eau et le métal. La direction du signal peut être modifiée par une protection métallique. Cela permet de régler la couverture de détection.
- 2.1.2 Les capteurs à haute fréquence sont hautement fiables et la couverture de détection dépend moins de la température (0 °C à +70 °C), des courants d'air, du vent, etc.
- 2.1.3 Ce capteur convient principalement aux applications intérieures et peut être utilisé de manière fiable, avec une sensibilité élevée et dans de petites pièces.
- 2.1.4 Ce produit peut être encastré dans les boîtiers de luminaires fermés et non métalliques.
- 2.1.5 L'humidité, les vibrations et les dimensions des objets mobiles peuvent nuire à l'efficacité du capteur à haute fréquence.
- 2.1.6 Le capteur est plus sensible aux mouvements avec différentes vitesses ce qui peut entraîner une plus grande portée de détection. Il est moins sensible lorsque le mouvement s'effectue à vitesse constante. La portée de détection peut être réduite.
- 2.1.7 Même si le capteur peut être activé par la pluie et la neige, il améliore la sécurité, car la luminosité ambiante diminue lorsqu'il pleut ou qu'il neige.

2.2 En raison de la forte perméabilité des matériaux non métalliques et de la sensibilité élevée, de faux déclenchements sont possibles. Le choix du lieu d'installation du module de capteur est très important.

3 Dimensions

90 x 31,5 x 51mm (Figure 1)

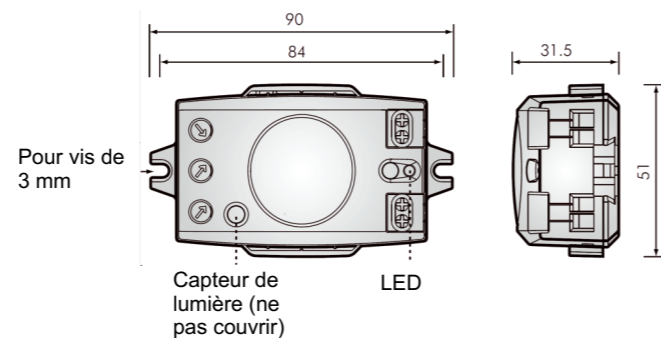


Figure 1

4 INSTALLATION ET CÂBLAGE

⚠ Avant l'installation, veuillez couper l'alimentation électrique et lire attentivement le mode d'emploi.

Ce module de capteur convient à une installation dans différents boîtiers de luminaires en verre, acrylique, PVC disposant de suffisamment d'espace. Choisissez un luminaire adapté.

4.1 Choix du lieu d'installation

4.1.1 Couverture de détection

La couverture de détection ci-dessous décrit l'action sans installation dans le boîtier d'un luminaire. Le boîtier du luminaire peut être composé de différents matériaux. (Voir figure 2).

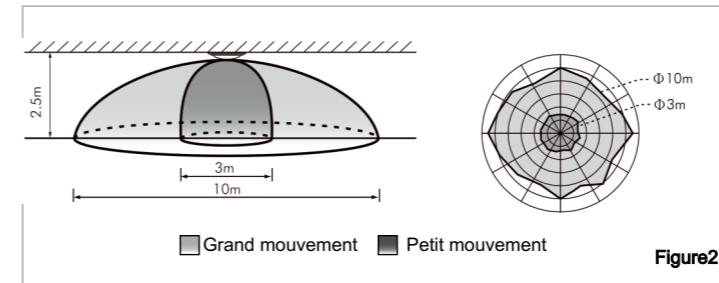


Figure 2

4.2 Utilisation d'un écran métallique (en option)

4.2.1 Fixation de l'écran : Insérez l'écran métallique dans la fente du boîtier (voir figure 3)

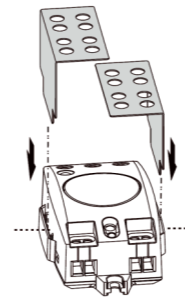


Figure 3

4.2.2 La couverture de détection du capteur peut être modifiée en utilisant un écran métallique. Cela peut être utile lorsque l'on veut éviter certaines zones et les faux déclenchements. Veuillez tenir compte des schémas ci-dessous. Ils décrivent les effets d'un ou deux écrans.

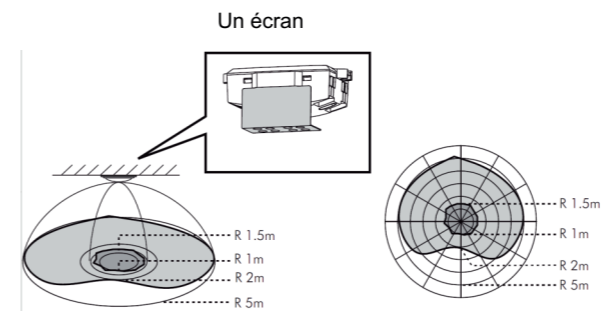


Figure 4-A

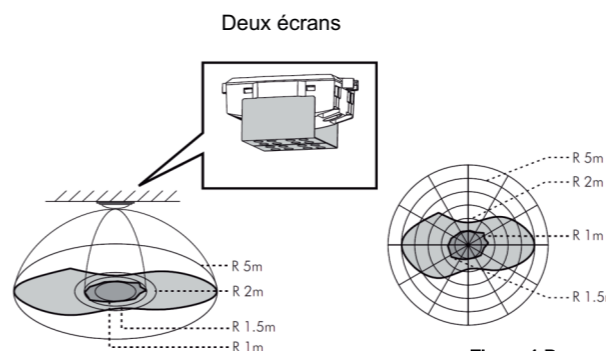


Figure 4-B

4.3 Conseils utiles pour l'installation

- 4.3.1 N'installez pas le module de capteur sur une petite surface métallique.
- 4.3.2 Évitez de monter le capteur sur des pièces qui vibrent.
- 4.3.3 Évitez de monter le module dans un boîtier d'une épaisseur supérieure à 5 mm. Cela réduit la portée de près de 20 %.
- 4.3.4 Maintenez la température dans le boîtier du luminaire en dessous de 70 °C.
- 4.3.5 Il est conseillé de monter le module dans du bois, du plastique ou du PVC.
- 4.3.6 Lorsque le luminaire se compose de plusieurs matériaux, veillez à ce que le module soit monté à une distance d'au moins 60 mm des pièces métalliques (comme le bloc d'alimentation, la douille ou l'ampoule avec douille). (Voir figure 5).

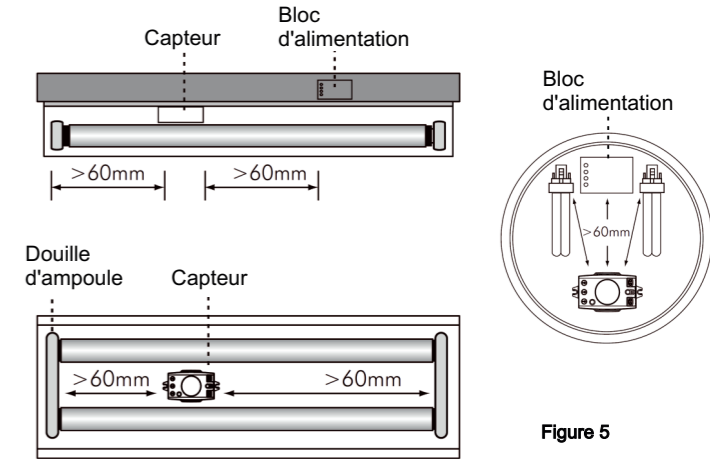


Figure 5

- Boîtier de tube fluorescent avec bloc d'alimentation
- Plafonnier

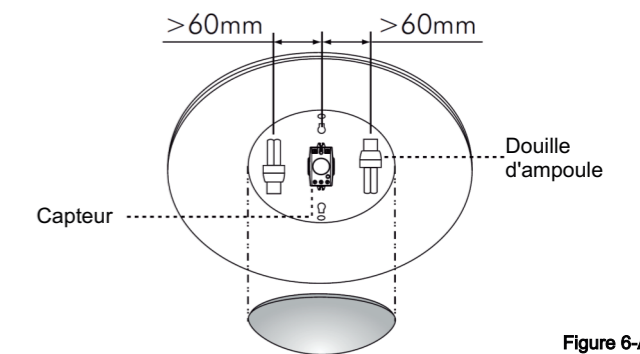


Figure 6-A

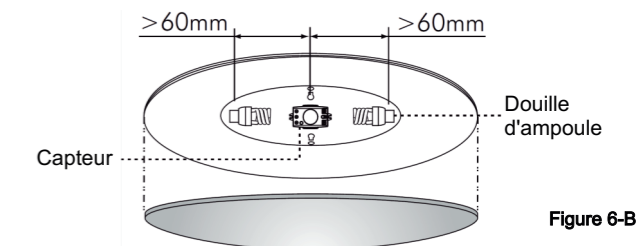


Figure 6-B

Remarque

- En cas d'utilisation dans une petite pièce à l'intérieur, la sensibilité est plus élevée.
- Si le capteur est installé dans un coin, il doit se trouver à au moins 5 mètres des murs avoisinants. Cela évite les faux déclenchements.

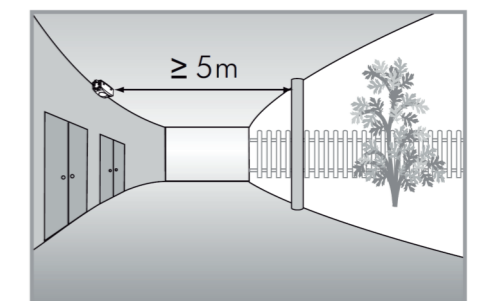


Figure 7

4.4 Câblage

Lorsque le luminaire se compose de plusieurs matériaux, veillez à ce que le module soit monté à une distance d'au moins 60 mm des pièces métalliques (comme le bloc d'alimentation, la douille ou l'ampoule avec douille). (Voir figure 4).

4.4.1 Raccordement avec la lampe (voir figure 8)

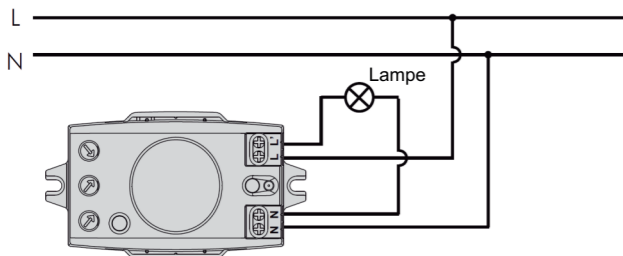


Figure 8

4.4.1 Raccordement avec le bloc d'alimentation (voir figure 9)

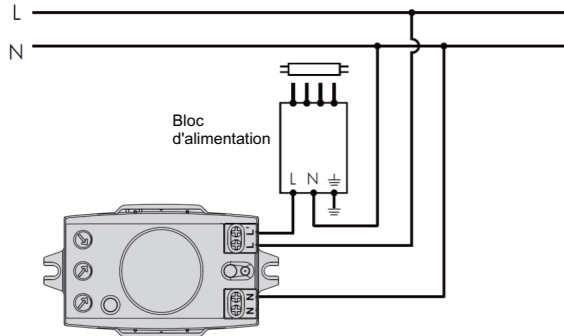


Figure 9

5 UTILISATION ET FONCTIONNEMENT

5.1 Boutons de temps, de mètres, de lux

Bouton	Fonction	Réglages
	Réglage du retard de désactivation de la lumière	Temps : réglable d'env. 5 sec. à 30 min. Test : test de marche (la résistance et la LED ouge sont activées 2 sec., désactivées 2 sec.) 5 sec - 30 min min. 5 min
	Réglage de la sensibilité du capteur	Plage : réglable de « - » (env. Ø 2 m) à « + » (env. Ø 10 m)
	Réglage de la luminosité pour l'activation de l'éclairage	Bereich: Plage : réglable d'env. 5 lux à « ∞ ». 5 Lux : lux : le module de capteur fonctionne uniquement dans l'obscurité : le module de capteur fonctionne uniquement à la lumière

6 GARANTIE

Les détecteurs de présence GROTHE GMBH sont fabriqués suivant une technique moderne et sont soumis à un contrôle de qualité à 100%. Si votre appareil devait malgré tout présenter un défaut, GROTHE GmbH accorde la garantie suivante.

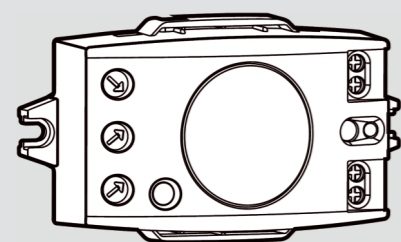
- 1.) Notre garantie comprend la réparation ou la livraison d'un nouvel appareil si celui-ci présente de façon prouvable des défauts de fonctionnement ou de matériau.
- 2.) La garantie ne couvre pas l'usure normale ni les dommages de transport, pas plus que les dommages dus au non-respect des indications de montage ou à une installation incorrecte. La garantie perd automatiquement sa validité si l'appareil a été ouvert après avoir diagnostiqué un défaut.
- 3.) La durée de la garantie est de 24 mois à partir de la date d'achat de l'appareil par l'utilisateur final. Le respect du délai de garantie doit être prouvé par une preuve d'achat telle que facture, bon de livraison ou document similaire.

Encas de défaut, veuillez envoyer l'appareil à l'adresse suivante avec une description du défaut:



GROTHE GmbH
 Löhestraße 22
 D - 53773 Hennef
 info@grothe.de
 www.grothe.de

McGuard HF EB HF-bewegingssensor voor inbouw



Bedienings- en montagehandleiding

Technische gegevens

Voedingsspanning 230V~ ± 10% 50/60Hz

Last

Gloeilampen	: Max. 1000W
AC-halogenenlampen	: Max. 200VA
LV-halogenenlampen	: Max. 200W
Fluorescentielampen	: Max. 150W
	(niet-gecompenseerd)
	2 x (1 x 58W); 2 x (1 x 36W);
	4 x (1 x 18W); 1 x (2 x 58W);
	1 x (2 x 36W); 2 x (2 x 18W)
Ledlampen	: Max. 150W
Spaarlampen	: Max. 100W
	(inkl. CFL + PL Lampe)

Frequentie 5,8 GHz

Detectiebereik Plafondmontage 360° ca. Ø 10 m bij een hoogte van 2,5m

Auto Off-tijd instelbaar van ca. 5 s tot 30 min, en test

LUX instelling Instelbaar van ca. 5 lux tot (∞)

Meter instelling Instelbaar van '-' (ca. Ø 2 m) tot '+' (ca. Ø 10 m)

Bedrijfs-temperatuur 0C° tot +70C°

Beschermingsgraad IP20 Klasse II



De installatie en montage van elektrische apparaten moeten door een gekwalificeerde vakman worden uitgevoerd. In het geval van een storing dient u contact op te nemen met een vakman.

LET OP

- Volgens EN 60898-1 moet voor de last I een stroomonderbreker van 250 VAC/10 A, type C worden geïnstalleerd.
- Geen montage op geleidende oppervlakken.
- Laat de afdekking niet constant open.
- Schakel de spanning uit, als u de lamp vervangt.
- Een hoge inschakelstroom kan het apparaat vernielen.

1 INHOUD VAN DE VERPAKKING

Afbeelding			
	Sensor		
Aantal	1		1

2 Inleiding

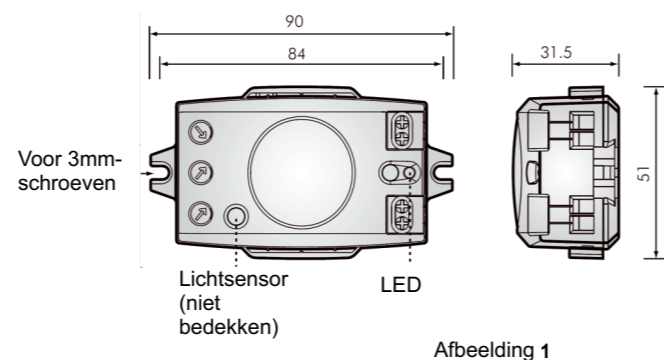
2.1 Eigenschappen van hoogfrequente sensormodules

- 2.1.1 Hoogfrequente signalen kunnen door niet-metalen materialen dringen, zoals houten planken, stenen wanden, glas enz. Ze kunnen echter niet door water en metaal dringen. De richting van het signaal kan door een metalen scherm worden veranderd. Zo stelt men het detectiebereik in.
- 2.1.2 Hoogfrequente sensoren hebben een hoge betrouwbaarheid en hun detectiebereik wordt slechts weinig beïnvloed door temperaturen (0 °C tot +70 °C), tocht, wind enz.
- 2.1.3 De sensor is vooral geschikt voor binnentoepassingen en kan met grote betrouwbaarheid, hoge gevoeligheid en in kleinere ruimten worden ingezet.
- 2.1.4 Het product kan in gesloten, niet-metalen armatuurhuizen worden ingebouwd.
- 2.1.5 Vocht, trillingen en de afmetingen van de bewogen objecten kunnen de prestatie van de hoogfrequente sensor verzwakken.
- 2.1.6 De sensor is gevoeliger bij bewegingen met verschillende snelheden, wat tot een groter detectiebereik kan leiden. Hij is minder gevoelig, als de beweging met dezelfde snelheid plaatsvindt. Het detectiebereik kan hierbij gereduceerd zijn.
- 2.1.7 Hoewel de sensor door regen en sneeuw kan worden geactiveerd, is dit goed voor de veiligheid, omdat het omgevingslicht bij regen en sneeuw donkerder wordt.

2.2 Vanwege de sterke doorlaatbaarheid van niet-metalen materialen en de hoge gevoeligheid kunnen ongewenste activeringen optreden. De keuze van de montageplaats van de sensormodul is daarom zeer belangrijk.

3 Afmeting

90 x 31,5 x 51mm (zie afbeelding 1)



Afbeelding 1

4 INSTALLATIE EN BEDRADING

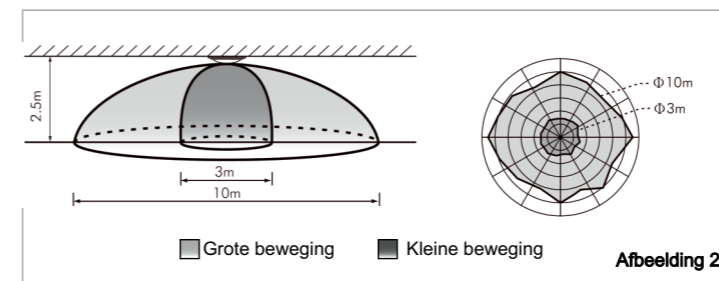
⚠ Schakel de voedingsspanning uit en lees de volledige handleiding, voor u met de installatie begint.

Deze sensormodule is geschikt voor inbouw in verschillende armatuurhuizen van glas, acryl of pvc met voldoende ruimte. Kies een geschikte armatuur.

4.1 De montageplaats kiezen

4.1.1 Detectiebereik

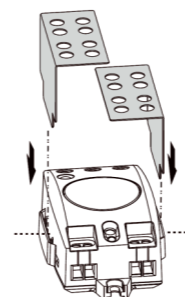
Het detectiebereik zoals hieronder weergegeven, beschrijft de werking zonder inbouw in een armatuurhuis. Het armatuurhuis kan uit verschillende materialen bestaan (zie afbeelding 2).



Afbeelding 2

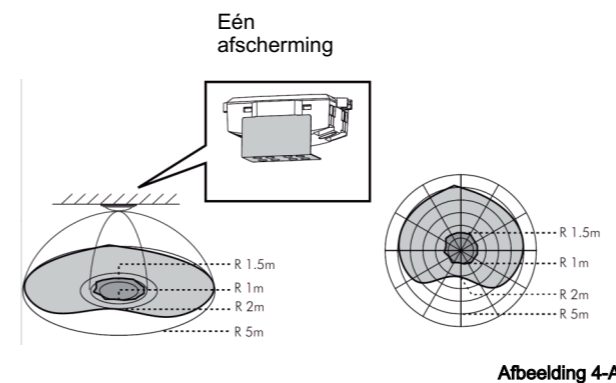
4.2 Gebruik metalen afscherming (optioneel)

4.2.1 Bevestiging van de afscherming: Steek de metalen afscherming in de sleuf van het huis (zie afbeelding 3).

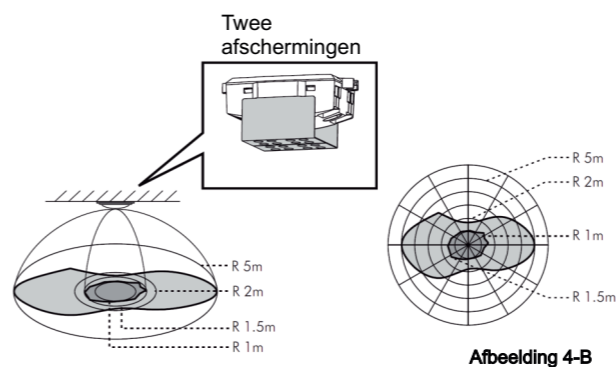


Afbeelding 3

4.2.2 Het detectiebereik van de sensor kan worden veranderd met behulp van een metalen afscherming. Dit kan nuttig zijn, indien men ongewenste detectiezones en foutieve activeringen wil voorkomen. De onderstaande tekeningen beschrijven de werking van één of twee afschermingen.



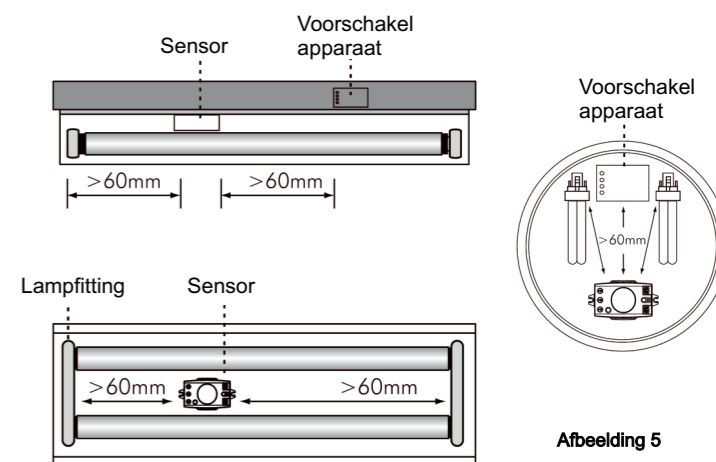
Afbeelding 4-A



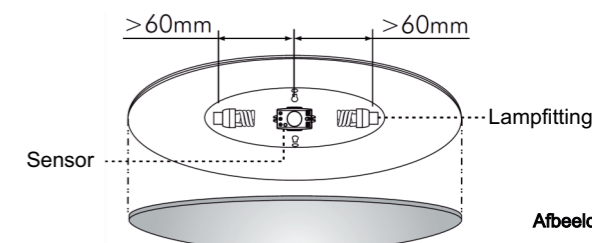
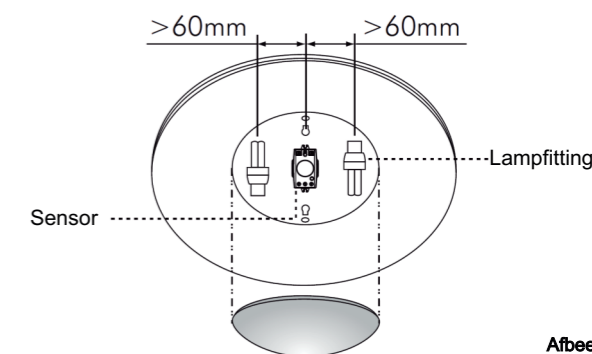
Afbeelding 4-B

4.3 Nuttige tips bij de installatie

- 4.3.1 Installeer de sensormodule niet in een kleine ruimte van metaal.
- 4.3.2 Monteer de sensor niet op vibrerende onderdelen.
- 4.3.3 Monteer de module niet in een huis met een dikte van meer dan 5 mm. Het bereik vermindert hierdoor met bijna 20%.
- 4.3.4 Houd de temperatuur in het armatuurhuis onder de 70 °C.
- 4.3.5 Het is aan te bevelen om de module in hout, kunststof of pvc te monteren.
- 4.3.6 Als het armatuur uit meerdere materialen bestaat, dient u ervoor te zorgen dat de module ten minste 60 mm van de metalen onderdelen (zoals voorschakelapparaat, fitting of lamp met fitting) verwijderd wordt gemonteerd (zie afbeelding 5).

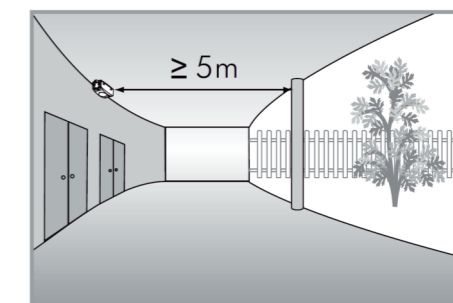


- Behuizing fluorescentielampen met voorschakelapparaat
- Plafondarmatuur



Opmerking

- Bij een toepassing in een kleine binnenuimte wordt een hogere gevoeligheid bereikt.
- Indien de sensor in een hoek wordt gemonteerd, dient hij ten minste 5 meter van de aangrenzende wanden verwijderd te zijn. Dit voorkomt verkeerde activeringen.

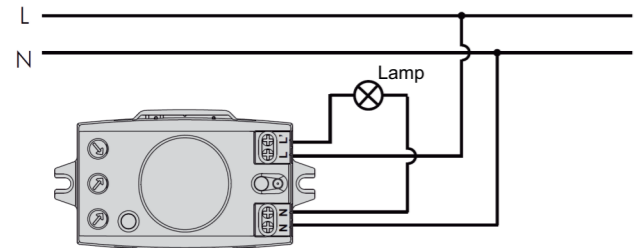


Afbeelding 7

4.4 Bekabeling

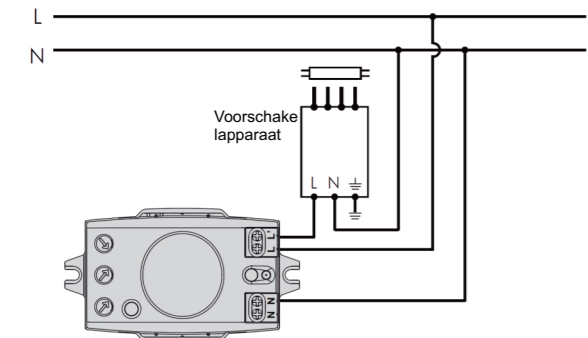
Als het armatuur uit meerdere materialen bestaat, dient u ervoor te zorgen dat de module ten minste 60 mm van de metalen onderdelen (zoals voorschakelapparaat, fitting of lamp met fitting) verwijderd wordt gemonteerd (zie afbeelding 4).

4.4.1 Verbonden met lamp (zie afbeelding 8)



Afbeelding 8

4.4.1 Verbonden met voorschakelapparaat (zie afbeelding 9)



Afbeelding 9

5 GEBRUIK EN WERKING

5.1 Knoppen voor tijd, meter, lux

Knop	Functie	Instellingen
	Instelling van de uitschakel vertraging voor het licht	Tijd : Instelbaar van ca. 5 s tot 30 min Test : Looptest (de last en rode led zijn 2 s aan, 2 s uit) 5 sek - 30 min min. 5 min
	Instelling van de gevoeligheid van de sensor	Bereik: Instelbaar van '-' (ca. Ø 2 m) tot '+' (ca. Ø 10 m)
	Instelling van de helderheid voor inschakelen van het licht	Bereik : Instelbaar van ca. 5 lux tot „☀“ (∞). 5 Lux : De sensormodule werkt alleen in het donker. : De sensormodule werkt in het licht.

6 GARANTIE

GROTHER GMBH bewegingsmelders zijn met moderne technieken geproduceerd en zijn onderworpen aan een strikte kwaliteitscontrole. Mochten zich toch gebreken aan uw apparaat voordoen, biedt GROTHE GmbH volgens het hiernavolgende garantie.

- 1.) Onze garantie omvat reparatie of levering van een apparaat als dit aantoonbaar fouten vertoont in functie of materiaal.
- 2.) De garantie heeft geen betrekking op normale slijtage of Transportschade en ook niet op schade ten gevolge van het niet opvolgen van de inbouw instructies of ondeskundige installatie. De garantie vervalt automatisch als het apparaat na het defect geopend werd.
- 3.) De garantietermijn bedraagt 24 maanden na aankoop van het apparaat door de consument. De in acht genomen garantietermijn moet door bewijs van aankoopdatum op de meegeleverde rekening, leveringsbon of dergelijke documenten aantoonbaar zijn.

Stuur in geval van een defect het apparaat met bijgevoegde beschrijving van het defect naar het volgende adres:



GROTHER GmbH
 Löhestraße 22
 D - 53773 Hennef
 info@grothe.de
 www.grothe.de