

**RIVELATORE A DOPPIO INFRAROSSO CON FUNZIONE PET DA
ESTERNO CON FOTOCAMERA**

***PET IMMUNE OUTDOOR DOUBLE INFRARED DETECTOR WITH
CAMERA***

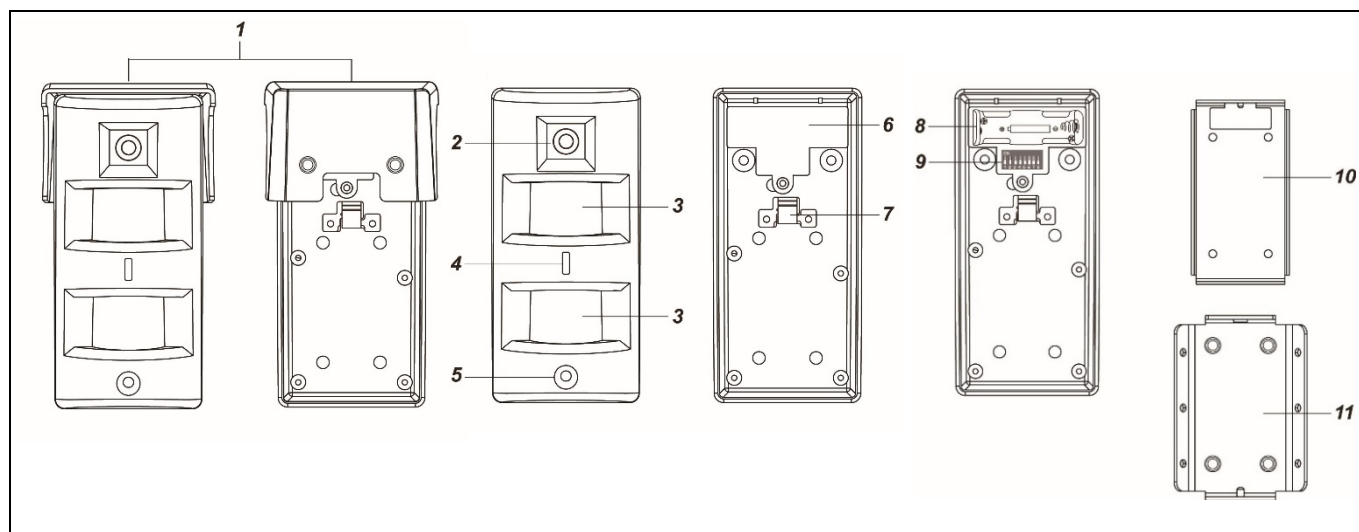
**DÉTECTEUR DOUBLE INFRAROUGE AVEC FONCTION PET
D'EXTÉRIEUR**

***AUßENDETEKTOR MIT DOPPELTEM INFRAROTSSENSOR MIT
PET-FUNKTION MIT KAMERA***

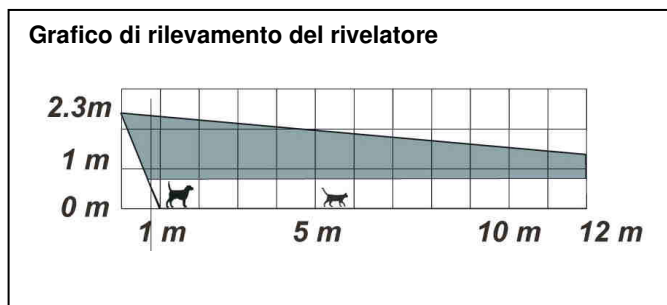


1051/106

**GUIDA RAPIDA
QUICK GUIDE
GUIDE RAPIDE
SCHNELLANLEITUNG**



1. Tettuccio parasole
2. Obiettivo della fotocamera
3. Lenti dei sensori IR
4. LED rosso/Pulsante di funzione
5. Illuminatore
6. Coperchio del vano batteria
7. Interruttore Tamper
8. Vano batteria
9. Blocco dip-switch
10. Braccio della staffa
11. Staffa di rotazione



LED

Il LED rosso si accende nelle seguenti condizioni:

- Il LED rosso lampeggia una volta ogni 20 minuti:
Il rivelatore ha perso la connessione con la centrale.
- Il LED rosso si illumina per 30 secondi:
Il rivelatore è in fase di inizializzazione e presenta un'anomalia.
- Il LED rosso lampeggia velocemente due volte:
Il rivelatore si è collegato correttamente alla centrale a seguito dell'apprendimento.
- Il LED rosso si illumina per 2 secondi durante il normale funzionamento:
Il rivelatore ha rilevato un movimento e presenta un'anomalia.
- Il LED rosso lampeggia rapidamente:
Il rivelatore sta trasmettendo immagini alla centrale e presenta un'anomalia.
- Il LED rosso e l'illuminatore lampeggiano una volta:
Il rivelatore è stata ripristinato.

Utilizzo del pulsante di funzione:

- Premere una volta il pulsante per inviare un segnale di supervisione.
- Per ripristinare il rivelatore: tenere premuto il pulsante per 10 secondi. Rilasciare il pulsante quando l'illuminatore e il LED rosso lampeggiano entrambi una volta.

DIP Switch

La tabella seguente elenca la funzione di ogni DIP Switch. Il DIP Switch è in posizione ON oppure OFF. La posizione in alto indica ON, mentre la posizione in basso indica OFF.

DIP	Posizione	Funzione
Switch1	ON	Disabilitazione tempo riposo
	OFF	Abilitazione tempo riposo (default)
Switch2	ON	Riservato
	OFF	
Switch3	ON	Rivelatore rivolto verso uno spazio chiuso (ad es. un muro più alto di una persona entro 10 m dal rivelatore)
	OFF	Rivelatore rivolto verso uno spazio aperto (nessun muro entro 10 m dal rivelatore) (default)
Switch4	ON	Rivelatore rivolto verso una superficie che non rilascia facilmente calore (ad es. un prato) (default)
	OFF	Rivelatore rivolto verso una superficie che rilascia facilmente calore (ad es. in cemento, o pietra o piastrellata)

DIP		Livello di sensibilità
Switch5	Switch6	
ON	ON	Basso; per animali di 75 cm / 60 kg
ON	OFF	Medio; per animali di 60 cm / 40 kg
OFF	ON	Alto; per animali di 45 cm / 30 kg
OFF	OFF	Massimo; per animali di 30 cm / 20 kg (default)
DIP	Posizione	Funzione
Switch7	ON	Doppio rilevamento abilitato (default)
	OFF	Doppio rilevamento disabilitato
Switch8	ON	Riservato
	OFF	

Apprendimento del rivelatore

Il rivelatore deve essere appreso dalla centrale per trasmettere il segnale qualora venga rilevato un movimento. Per far apprendere il dispositivo, procedere come indicato di seguito.

Il rivelatore può essere appreso dalla centrale solo entro 3 minuti dall'accensione.

- ◆ Togliere le viti di fissaggio del parasole per rimuovere tale componente.
Rimuovere il coperchio del vano batteria per accedere al vano batteria e ai Dip Switch.
- ◆ Se necessario, configurare i Dip Switch; per le informazioni sull'impostazione, consultare la tabella fornita in precedenza.
- ◆ Inserire le due batterie al litio "AA" L91 nel vano batterie facendo attenzione a rispettare le polarità.
- ◆ **Accertarsi che l'interruttore Tamper sia aperto (sbloccato) prima di procedere alla fase successiva.**
- ◆ **Entro 3 minuti dall'accensione**, tenere premuto il pulsante di funzione per 10 secondi, quindi rilasciarlo quando sia il LED rosso che l'illuminatore lampeggiano una volta. Accertarsi di avere abilitato la funzione di apprendimento sulla centrale.
- ◆ Dopo essere stato appreso dalla centrale, il rivelatore verrà automaticamente registrato nel sistema. Controllare la centrale per verificare che l'apprendimento e la registrazione siano avvenuti correttamente.
- ◆ Una volta appreso dalla centrale, se il rivelatore perde la connessione, il LED lampeggerà per 20 minuti per segnalare l'anomalia.

Modalità Walk Test

La modalità Test consente di controllare la copertura di rilevamento del dispositivo, non la portata di comunicazione con la centrale. Per accedere alla modalità Test, tenere premuto il pulsante di funzione per alcuni secondi, quindi rilasciarlo per avviare la modalità Test che dura per 3 minuti.

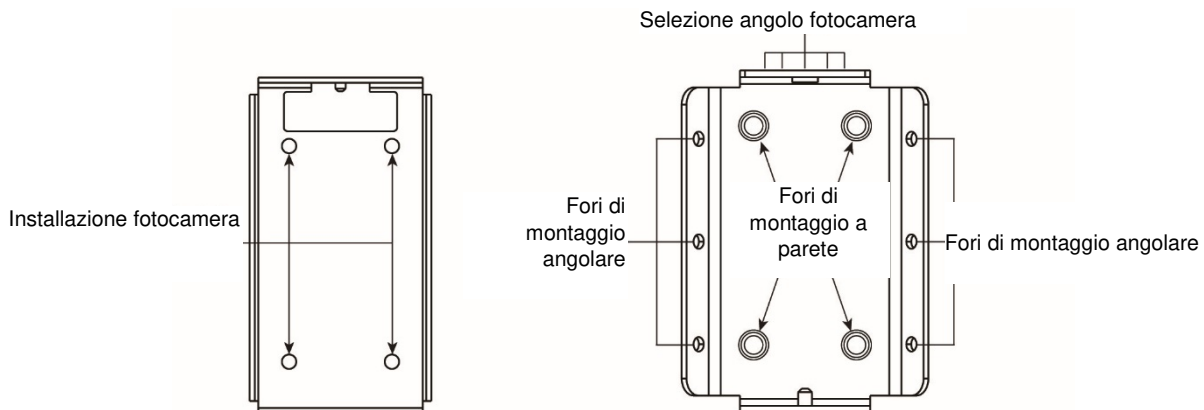
Durante i primi 30 secondi, il rivelatore esegue l'inizializzazione. Non generare allarmi durante tale periodo.

Al termine del periodo di inizializzazione, è possibile verificare la rilevazione di movimento davanti al rivelatore. Il LED rosso si illumina per 2 secondi quando avviene la rivelazione.

Installazione

Il rivelatore è progettato per essere montato su una superficie piana o in un angolo tramite le viti di fissaggio e i tasselli forniti in dotazione.

La confezione contiene una staffa di rotazione in metallo per consentire la regolazione dell'angolazione della fotocamera e del sensore. La staffa è dotata di fori per il fissaggio a parete o in angolo.



1. Utilizzare i fori di montaggio sulla staffa di rotazione per contrassegnare i punti corrispondenti sulla parete o in angolo; se necessario inserire i tasselli nella parete.
2. Avvitare la staffa di rotazione nei punti di montaggio contrassegnati.

3. Avvitare il braccio della staffa sul rivelatore (**Figura 1**).
4. Agganciare il rivelatore sulla staffa di rotazione e regolare l'angolazione del rivelatore con i fori superiori della staffa (**Fig. 2**).
5. Fissare il rivelatore sulla staffa stringendo la vite superiore (**Figura 3**).

Figura 1

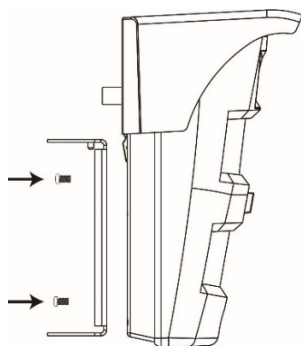


Figura 2

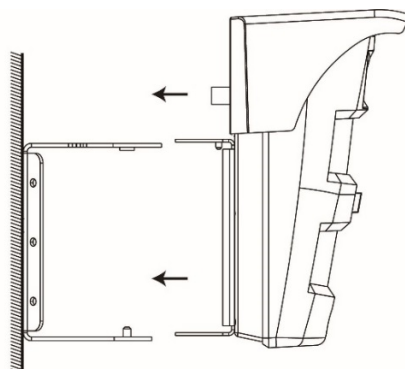
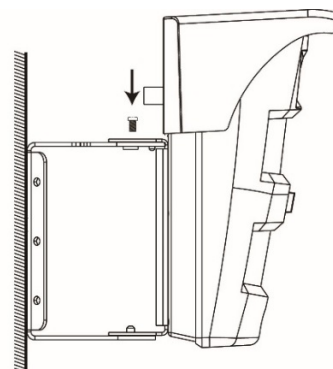


Figura 3



DICHIARAZIONE DI CONFORMITÀ UE SEMPLIFICATA

Il fabbricante, URMET S.p.A., dichiara che il tipo di apparecchiatura radio: RIVELATORE A DOPPIO INFRAROSSO CON FUNZIONE PET DA ESTERNO CON FOTOCAMERA 1051/106 è conforme alla direttiva 2014/53/UE. Il testo completo della dichiarazione di conformità UE è disponibile al seguente indirizzo Internet: www.urmet.com.



LINK PER ACCEDERE ALLA SCHEDA TECNICA DEL PRODOTTO E SCARICARE IL MANUALE COMPLETO

DIRETTIVA 2012/19/UE DEL PARLAMENTO EUROPEO E DEL CONSIGLIO del 4 luglio 2012 sui rifiuti di apparecchiature elettriche ed elettroniche (RAEE).

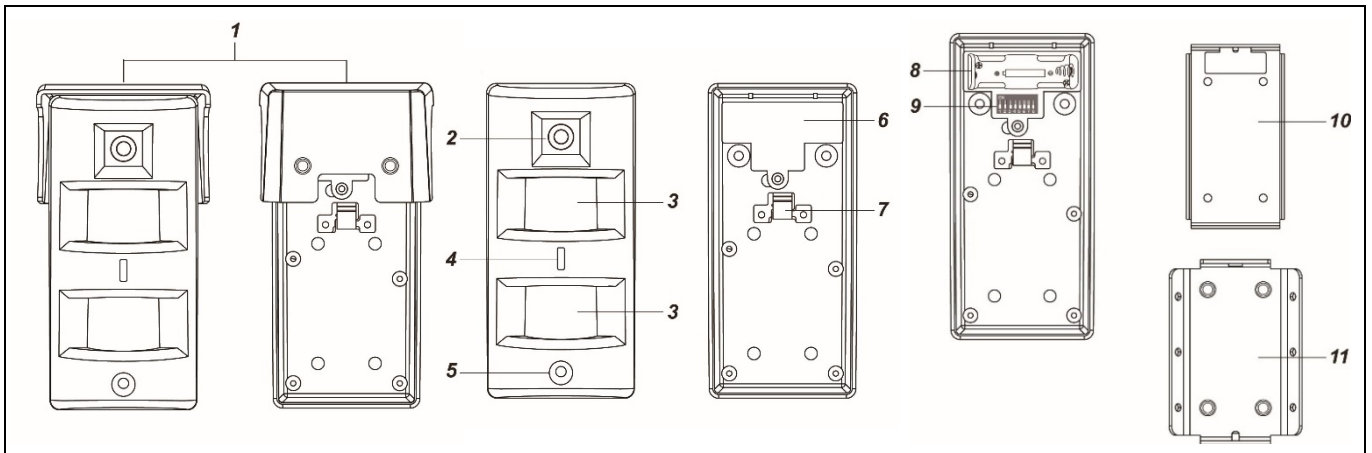


Il simbolo del cassonetto barrato riportato sull'apparecchiatura o sulla sua confezione indica che il prodotto alla fine della propria vita utile deve essere raccolto separatamente dagli altri rifiuti.

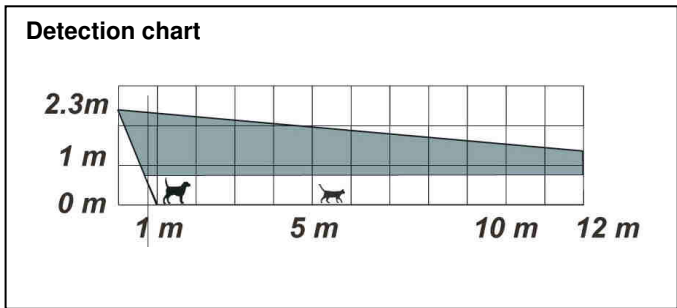
L'utente dovrà, pertanto, conferire l'apparecchiatura giunta a fine vita agli idonei centri comunali di raccolta differenziata dei rifiuti elettrotecnici ed elettronici. In alternativa alla gestione autonoma è possibile consegnare l'apparecchiatura che si desidera smaltire al rivenditore, al momento dell'acquisto di una nuova apparecchiatura di tipo equivalente.

Presso i rivenditori di prodotti elettronici con superficie di vendita di almeno 400 m² è inoltre possibile consegnare gratuitamente, senza obbligo di acquisto, i prodotti elettronici da smaltire con dimensione massima inferiore a 25 cm.

L'adeguata raccolta differenziata per l'avvio successivo dell'apparecchiatura dismessa al riciclaggio, al trattamento e allo smaltimento ambientalmente compatibile contribuisce ad evitare possibili effetti negativi sull'ambiente e sulla salute e favorisce il reimpiego e/o riciclo dei materiali di cui è composta l'apparecchiatura.



- 1. Sun shield
- 2. Camera lens
- 3. IR sensor lenses
- 4. Red LED/Function button
- 5. Illuminator
- 6. Battery compartment cover
- 7. Tamper switch
- 8. Battery compartment
- 9. Dip switch block
- 10. Bracket arm
- 11. Rotation bracket



LED

The red LED lights up in the following conditions:

- The red LED flashes once every 20 minutes: The detector has lost its connection with the control unit.
- The red LED lights up for 30 seconds: The detector is being initialised and a fault was detected.
- The red LED flashes quickly twice: The detector is connected correctly to the control unit after the learning procedure.
- The red LED lights up for two seconds during normal operation: The detector has detected motion and a fault was detected.
- The red LED flashes quickly: The detector is transmitting images to the control unit and a fault was detected.
- The red LED and illuminator flash once: The detector was restored.

Using the function button:

Press the button once to send a supervision signal. To reset the detector: hold the button pressed for 10 seconds. Release the button when the illuminator and the red LED blink once.

DIP Switch position table

- Position the dip switches according to the place of installation of the detector and the pet immunity requirements.
- The function of each dip switch is listed in the following table. The dip switches can be ON or OFF. Position up indicates ON, position down indicates OFF.

DIP	Position	Function
Switch1	ON	Disable rest time
	OFF	Enable rest time (default)
Switch2	ON	Reserved
	OFF	
Switch3	ON	Detector facing a closed space (eg a wall higher than a person within 10 m of the detector)
	OFF	Detector facing an open space (no wall within 10 m of the detector) (default)
Switch4	ON	Detector facing a surface that does not easily release heat (eg a lawn) (default)
	OFF	Detector facing a surface that easily releases heat (eg in cement, or stone or tiled)

DIP		Sensitivity level
Switch5	Switch6	
ON	ON	Low; for 75 cm / 60 kg animals
ON	OFF	Medium; for 60 cm / 40 kg animals
OFF	ON	High; for 45 cm / 30 kg animals
OFF	OFF	Maximum: for 30 cm/20 kg animals (default)
DIP	Position	Function
Switch7	ON	Enable double detection (default)
	OFF	Disable double detection
Switch8	ON	Reserved
	OFF	

Learning procedure

The detector must be learnt by the control unit to transmit the signal if motion is detected. Proceed as follows to perform the device learning procedure. **The detector may be learnt by the control unit only within three minutes from switch-on.**

1. Remove the sun visor fastening screws to remove this component.
2. Remove the battery compartment cover to open the battery compartment and the dip switches.
3. If necessary, configure the dip switches; for information on setting, see the table provided above.

4. Insert the two lithium batteries "AA" L91 in the battery compartment, taking care to observe the polarity.
5. Make sure that the Tamper switch is open (released) before proceeding to the next step.
6. Within three minutes from switch-on, hold the function button pressed for 10 seconds and then release it when the red LED and the illuminator blink once. Make sure that the learn function has been activated on the control unit.
7. After having been learnt by the control unit, the detector is automatically recorded in the system. Check the control unit to check that the learning and registration procedure were performed correctly.
8. Once learnt by the control unit, if the detector connection is lost, the LED will blink for 20 minutes to signal the fault.

Test mode

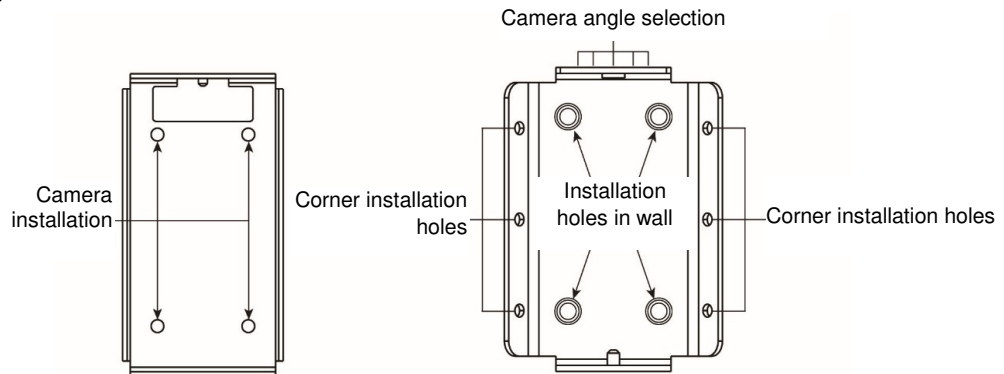
The Test mode is used to control the detection coverage of the device not the communication range with the control unit. To access test mode, hold the function button pressed for a few seconds then release it to start the test mode that lasts for three minutes. The detector will start initialisation during the first 30 seconds. It is advisable not to generate alarms during this time.

Motion detection in front of the detector can be checked at the end of the initialisation period. The red LED lights up for two seconds after detection.

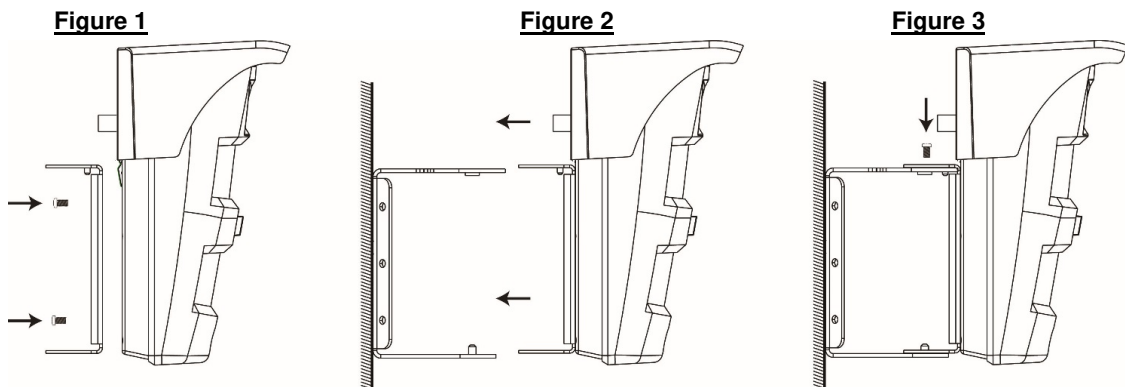
Mounting and installation method

The detector was designed to be mounted on a flat surface or in a corner by means of the fixing screws and the anchor bolts provided.

- The package contains a metal rotation bracket to allow adjusting the camera and sensor angle. The bracket is provided with holes for fixing to a wall or in a corner.



1. Use the installation holes on the rotation bracket to mark the corresponding points on the wall or in a corner; if necessary, insert the anchor bolts into the wall.
2. Screw the rotation bracket in the marked installation points.
3. Screw the bracket arm onto the detector (**Figure 1**).
4. Clip on the detector onto the rotation bracket and adjust the detector angle with the upper holes of the bracket (**Figure 2**).
5. Fix the detector onto the bracket by tightening the upper screw (**Figure 3**).



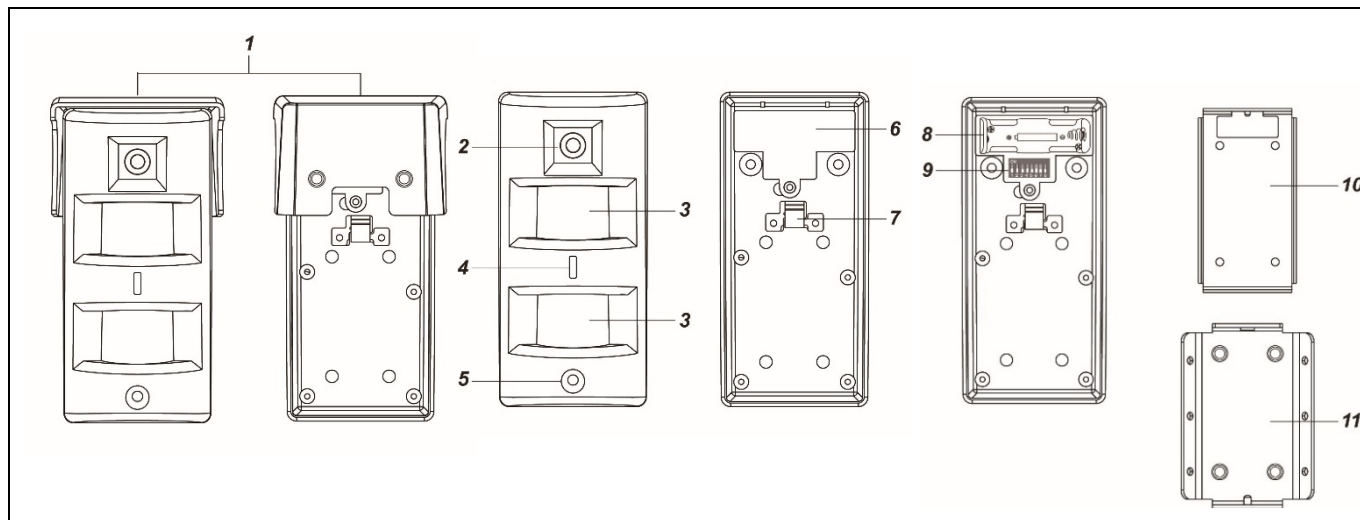
SIMPLIFIED EU DECLARATION OF CONFORMITY

Hereby, URMET S.p.A. declares that the radio equipment type: PET IMMUNE OUTDOOR DOUBLE INFRARED DETECTOR WITH CAMERA 1051/106 is in compliance with Directive 2014/53/EU. The full text of the EU declaration of conformity is available at the following internet address: www.urmet.com.



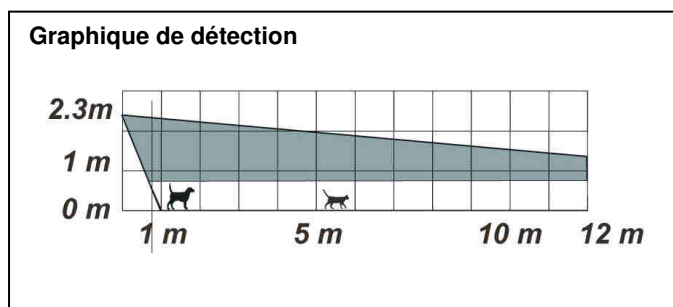
LINK TO ACCESS THE PRODUCT TECHNICAL SHEET AND DOWNLOAD THE COMPLETE MANUAL

DIRECTIVE 2012/19/EU OF THE EUROPEAN PARLIAMENT AND OF THE COUNCIL of 4 July 2012 on waste electrical and electronic equipment (WEEE). The symbol of the crossed-out wheeled bin on the product or on its packaging indicates that this product must not be disposed of with your other household waste. Instead, it is your responsibility to dispose of your waste equipment by handing it over to a designated collection point for the recycling of waste electrical and electronic equipment. The separate collection and recycling of your waste equipment at the time of disposal will help to conserve natural resources and ensure that it is recycled in a manner that protects human health and the environment. For more information about where you can drop off your waste equipment for recycling, please contact your local city office, your household waste disposal service or the shop where you purchased the product.



1. Visière pare-soleil
2. Objectif de l'appareil photo
3. Lentilles des capteurs IR
4. LED rouge/Touche de fonction
5. Dispositif d'éclairage
6. Cache du logement des batteries
7. Tamper
8. Logement des batteries
9. Bloc des commutateurs DIP
10. Bras de la bride
11. Bride de rotation

Graphique de détection



LED

La LED rouge s'allume dans les conditions suivantes :

- La LED rouge clignote toutes les 20 minutes :
Perte de connexion entre le détecteur et la centrale.
- La LED rouge s'allume pendant 30 secondes :
Le détecteur est en phase d'initialisation et il présente une anomalie.
- La LED rouge clignote rapidement deux fois :
Le détecteur s'est connecté correctement à la centrale à la suite de l'apprentissage.
- La LED rouge s'allume pendant 2 secondes pendant le fonctionnement normal :
Le détecteur a capté un mouvement et il présente une anomalie.
- La LED rouge clignote rapidement :
La LED bleue clignote rapidement : le détecteur est en train de transmettre des images à la centrale et il présente une anomalie.
- La LED rouge et le dispositif d'éclairage clignotent une fois :
Le détecteur a été rétabli.

Utilisation de la touche de fonction :

- Appuyer une fois sur la touche pour envoyer un signal de supervision.
- Pour rétablir le détecteur : maintenir la touche de fonction enfoncée pendant 10 secondes. Relâcher la touche dès que le dispositif d'éclairage et la LED rouge clignotent une fois.

Table des positions des DIP Switch

- Positionner les commutateurs DIP en fonction de l'endroit d'installation et des critères d'immunité aux animaux.
- Les fonctions de chaque commutateur DIP sont énumérées dans le tableau suivant. Les commutateurs DIP peuvent être ON ou OFF. La position en haut correspond à ON, tandis que la position en bas correspond à OFF.

DIP	Position	Fonction
Switch1	ON	Désactivation temps de repos
	OFF	Habilitation temps de repos (par défaut)
Switch2	ON	Réservé
	OFF	
Switch3	ON	Détecteur faisant face à un espace clos (par exemple un mur plus haut qu'une personne à moins de 10 m du détecteur)
	OFF	Détecteur faisant face à un espace ouvert (pas de mur à moins de 10 m du détecteur) (par défaut)
Switch4	ON	Détecteur faisant face à une surface qui ne dégage pas facilement de chaleur (par exemple une pelouse) (par défaut)
	OFF	Détecteur faisant face à une surface qui libère facilement de la chaleur (dans le ciment, la pierre ou le carrelage, par exemple)

DIP		Niveau de sensibilité
Switch5	Switch6	
ON	ON	Bas : animal de 75 cm/60 kg
ON	OFF	Moyen : animal de 60 cm/40 kg
OFF	ON	Haut : animal de 45 cm/30 kg
OFF	OFF	Maximum : animal de 30 cm/20 kg (par défaut)
DIP	Position	Fonction
Switch7	ON	Habilitation double détection (par défaut)
	OFF	Désactivation double détection
Switch8	ON	Réservé
	OFF	

Apprentissage du détecteur par l'unité de contrôle

Le détecteur doit être appris par la centrale pour transmettre le signal en cas de détection d'un mouvement. Pour l'apprentissage du dispositif, procéder comme suit :

Le détecteur ne peut être appris par la centrale que dans les 3 minutes qui suivent sa mise sous tension.

1. Retirer les vis de fixation pour déposer la visière pare-soleil. Retirer le cache pour accéder au logement des batteries et aux commutateurs DIP.
2. Si nécessaire, configurer les commutateurs DIP ; pour plus d'informations sur la configuration, se reporter au tableau ci-dessus.
3. Placer les deux batteries au lithium "AA" L91 dans leur logement, en veillant à respecter les polarités.
4. **S'assurer que l'interrupteur tamper est ouvert (débloqué) avant de passer à la phase suivante.**
5. **Dans les 3 minutes qui suivent la mise hors tension**, maintenir la touche de fonction enfoncée pendant 10 secondes, puis la relâcher dès que la LED rouge clignote une fois. S'assurer d'avoir habilité la fonction d'apprentissage sur la centrale.
6. Une fois appris par la centrale, le détecteur est automatiquement enregistré dans le système. Contrôler la centrale pour vérifier que l'apprentissage et l'enregistrement se sont déroulés correctement.
7. Après l'apprentissage, en cas de perte de connexion du détecteur, la LED clignotera toutes les 20 minutes pour signaler l'anomalie.

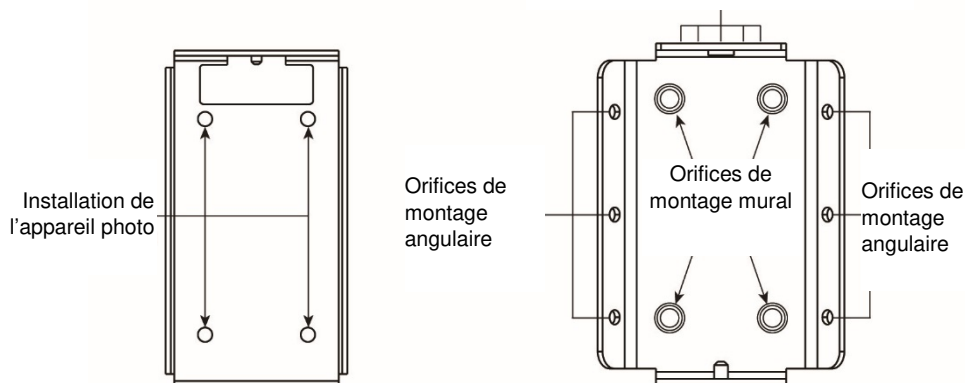
Mode Test

- Le mode Test permet de contrôler la couverture de détection du dispositif (différente de la portée de communication avec la centrale).
- Pour accéder au mode Test, maintenir la touche de fonction enfoncée pendant quelques secondes, puis la relâcher pour lancer le mode Test, d'une durée de 3 minutes.
- Au cours des 30 premières secondes, le détecteur effectue l'initialisation. Aucune alarme n'est émise pendant cette période.
- Au terme de la période d'initialisation, il sera possible de vérifier la détection des mouvements devant le détecteur. Lors de la détection, la LED rouge s'allumera pendant 2 secondes.

Montage du détecteur

Le détecteur est conçu pour être installé sur une surface plane ou angulaire, à l'aide des vis de fixation et des chevilles livrées de série. L'emballage contient une bride de rotation en métal permettant le réglage de l'angle de l'appareil photo et du capteur. La bride est dotée d'orifices pour la fixation murale ou angulaire.

Sélection de l'angle de l'appareil photo



1. Utiliser les orifices de montage sur la bride de rotation pour repérer les points correspondants sur la paroi ou angulaires ; si nécessaire, insérer des chevilles dans la paroi.
2. Visser la bride de rotation dans les points de montage indiqués.
3. Visser le bras de la bride sur le détecteur (**Figure 1**).
4. Accrocher le détecteur sur la bride de rotation et régler son angle en fonction des orifices supérieures de la bride (**Figure 2**).
5. Fixer le détecteur sur la bride, en serrant la vis supérieure (**Figure 3**).

Figure 1

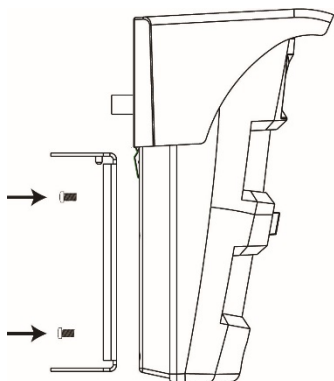


Figure 2

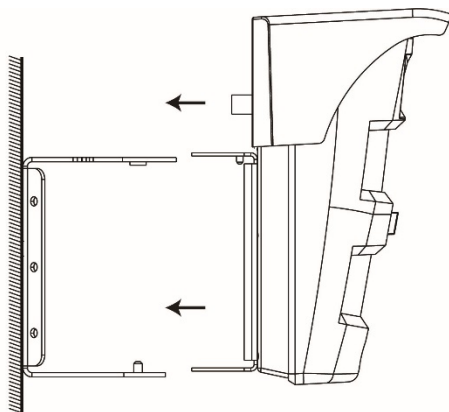
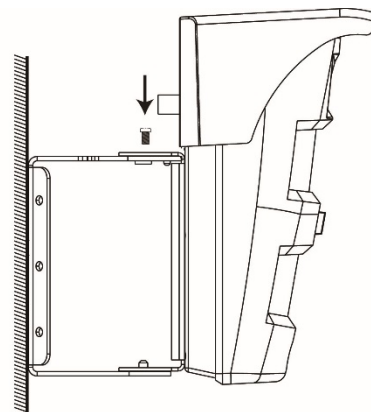


Figure 3




DECLARATION UE DE CONFORMITÉ SIMPLIFIÉE

Le fabricant, URMET S.p.A., déclare que l'équipement radio : DÉTECTEUR DOUBLE INFRAROUGE AVEC FONCTION PET D'EXTÉRIEUR ET APPAREIL PHOTO 1051/106 est conforme à la directive 2014/53/UE. Le texte complet de la déclaration UE de conformité est disponible à l'adresse internet suivant : www.urmet.com.

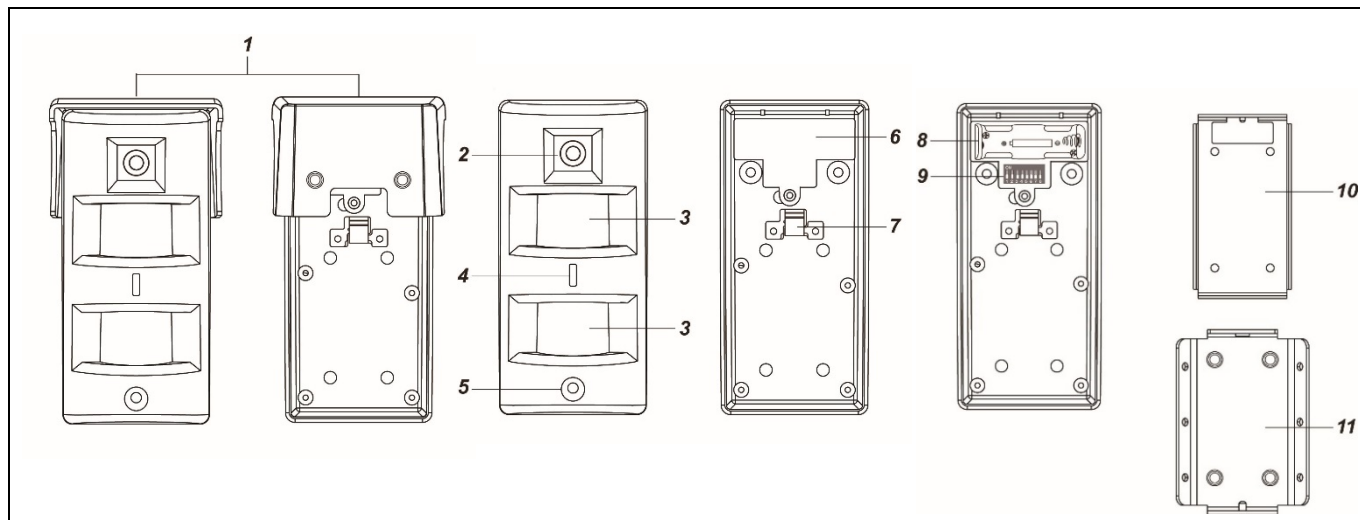


LIEN POUR ACCÉDER À LA FICHE TECHNIQUE DU PRODUIT ET TÉLÉCHARGER LE MANUEL COMPLET

LES BONS GESTES DE MISE AU REBUT DE CE PRODUIT (Déchets d'équipements électriques et électroniques)

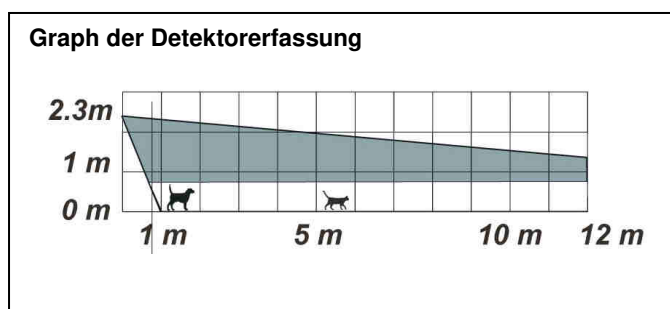
 Ce symbole apposé sur le produit, ses accessoires ou sa documentation indique que ni le produit, ni ses accessoires électroniques usagés (chargeur, casque audio, câble USB, etc.), ne peuvent être jetés avec les autres déchets ménagers.

La mise au rebut incontrôlée des déchets présentant des risques environnementaux et de santé publique, veuillez séparer vos produits et accessoires usagés des autres déchets. Vous favoriserez ainsi le recyclage de la matière qui les compose dans le cadre d'un développement durable.



1. Sonnenblende
2. Objektiv der Kamera
3. Linsen der IR-Sensoren
4. Rote LED / Funktionstaste
5. Beleuchtung
6. Batteriefachabdeckung
7. Tamper-Schalter
8. Batteriefach
9. Dip-Schalter-Block
10. Ausleger der Halterung
11. Drehhalterung

Graph der Detektorerfassung



LED

- Die rote LED leuchtet unter den folgenden Bedingungen auf:
- Die rote LED blinkt einmal alle 20 Minuten: Der Detektor hat die Verbindung mit dem Steuergerät verloren.
- Die rote LED leuchtet 30 Sekunden lang auf: Der Detektor befindet sich in der Initialisierungsphase und weist eine Störung auf.
- Die rote LED blinkt zweimal schnell: Der Detektor ist nach dem Einlernen korrekt mit dem Steuergerät verbunden.
- Die rote LED leuchtet während des Normalbetriebs 2 Sekunden lang auf: Der Detektor hat eine Bewegung erfasst und weist eine Störung auf.
- Die rote LED blinkt schnell: Der Detektor überträgt Bilder an das Steuergerät und weist eine Störung auf.
- Die rote LED und die Beleuchtung blinken einmal: Der Detektor arbeitet wieder korrekt.

Verwendung der Funktionstaste:

- Die Taste einmal betätigen, um ein Überwachungssignal zu versenden.
- Zur Zurücksetzung des Detektors: die Taste 10 Minuten lang gedrückt halten. Die Taste loslassen, wenn die Beleuchtung und die rote LED beide einmal blinken.

Tabelle der Positionen der DIP-Switches

Die Dip-Schalter abhängig vom Installationsort des Detektors und von den Anforderungen an die Unempfindlichkeit gegenüber Tieren positionieren.

Die Funktion jedes Dip-Schalters ist in der nachstehenden Tabelle aufgeführt. Die Dip-Schalter können ON oder OFF sein. Die Position oben gibt ON an, während die Position unten OFF entspricht.

DIP	Position	Funktion
Switch1	ON	Deaktivierung Ruhezeit
	OFF	Aktivierung Ruhezeit (Standard)
Switch2	ON	Reserviert
	OFF	
Switch3	ON	Detektor, der auf einen geschlossenen Raum gerichtet ist (z. B. eine Wand höher als eine Person innerhalb von 10 m vom Detektor)
	OFF	Detektor, der auf einen offenen Raum gerichtet ist (keine Wand innerhalb von 10 m vom Detektor) (Standard)
Switch4	ON	Detektor, der auf eine Oberfläche gerichtet ist, die nicht leicht Wärme abgibt (z. B. Rasen) (Standard)
	OFF	Detektor, der auf eine Oberfläche gerichtet ist, die leicht Wärme abgibt (z. B. in Zement, Stein oder Fliesen)

DIP		Empfindlichkeitsstufe
Switch5	Switch6	
ON	ON	Niedrig: für Tiere mit 75 cm/60 kg
ON	OFF	Mittel: für Tiere mit 60 cm/40 kg
OFF	ON	Hoch: für Tiere mit 45 cm/30 kg
OFF	OFF	Maximal: Tier mit 30 cm/20 kg (Standard)
DIP	Position	Funktion
Switch7	ON	Aktivierung Doppelerfassung
	OFF	Deaktivierung Doppelerfassung
Switch8	ON	Reserviert
	OFF	

Vorbereitung - Einlernen des Detektors von Seiten des Steuergeräts

Der Detektor muss vom Steuergerät eingelernt werden, um das Signal zu übertragen, wenn eine Bewegung erfasst wird. Zum Einlernen der Vorrichtung wie im Anschluss beschrieben vorgehen.

Der Detektor kann vom Steuergerät nur innerhalb von 3 Minuten ab seinem Einschalten eingelernt werden.

- Die Befestigungsschrauben der Sonnenblende entfernen, um dieses Bauteil zu entfernen.
- Die Batteriefachabdeckung abnehmen, um Zugang zum Batteriefach und zu den Dip-Schaltern zu erhalten.
- Wenn erforderlich die Dip-Schalter konfigurieren. Wegen Informationen zur Einstellung die zuvor erteilte Tabelle einsehen.
- Die beiden Lithium-Batterien Format "AA" L91 in das Batteriefach einlegen und dabei die Polaritäten beachten.
- **Vergewissern Sie sich vor dem nächsten Schritt, dass der Tamper-Schalter geöffnet ist (gelöst).**
- **Innerhalb von 3 Minuten nach dem Einschalten** die Funktionstaste 10 Sekunden gedrückt halten, dann loslassen, wenn sowohl die rote LED als auch die Beleuchtung einmal blinken. Sicherstellen, dass auf dem Steuergerät die Einlernfunktion aktiviert wurde.
- Nachdem der Detektor in das Steuergerät eingelernt wurde, wird dieser automatisch im System registriert. Das Steuergerät kontrollieren, um zu überprüfen, ob das Einlernen und die Registrierung korrekt erfolgt sind.
- Sobald der Detektor in das Steuergerät eingelernt wurde, blinkt die LED, sollte der Detektor die Verbindung verlieren, 20 Minuten lang, um die Störung anzuzeigen.

Test-Modus

Der Test-Modus gestattet die Kontrolle der Erfassungsreichweite der Vorrichtung doch nicht der Kommunikationsreichweite mit dem Steuergerät.

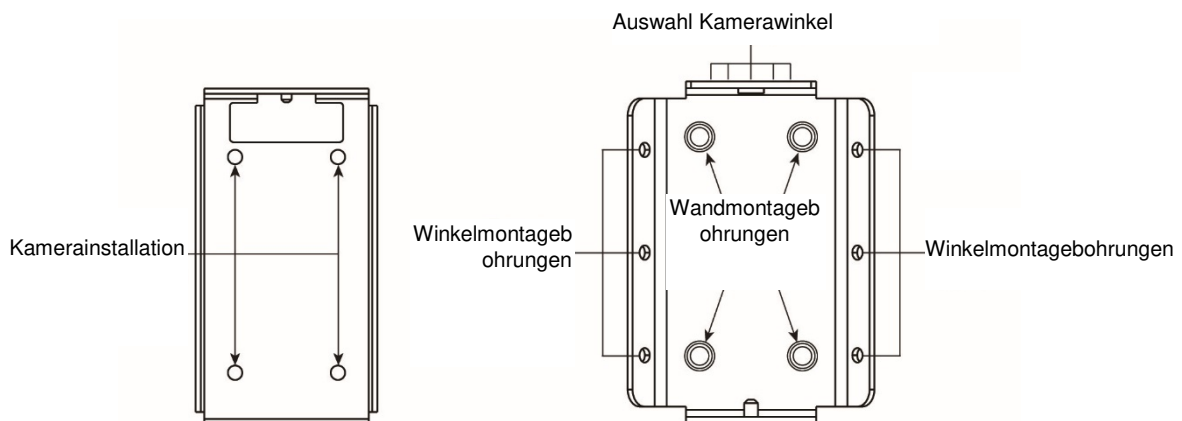
Um in den Test-Modus zu gelangen, die Funktionstaste einige Sekunden lang betätigen und dann loslassen, um den Test-Modus zu starten, der 3 Minuten dauert.

Während der ersten 30 Sekunden führt der Detektor die Initialisierung durch. Während dieses Zeitraums dürfen keine Alarme generiert werden.

Nach dem Initialisierungszeitraum kann die Bewegungserfassung vor dem Detektor überprüft werden. Die rote LED leuchtet 2 Sekunden lang auf, wenn die Erfassung erfolgt.

Montage des Detektors

- Der Detektor wurde für die Montage auf einer ebenen Oberfläche oder in einem Winkel mit den im Lieferumfang enthaltenen Befestigungsschrauben und Dübeln ausgelegt.
- Die Verpackung enthält eine Drehhalterung aus Metall zur Einstellung der Winkelposition der Kamera und des Sensors. Die Halterung ist mit Öffnungen zur Befestigung an der Wand oder in einer Ecke ausgestattet.



1. Die Montagebohrungen auf der Drehhalterung verwenden, um die entsprechenden Punkte auf der Wand oder im Winkel zu kennzeichnen. Wenn erforderlich, die Dübel in die Wand einsetzen.
2. Die Drehhalterung in den gekennzeichneten Montagepunkten verschrauben.
3. Den Ausleger der Halterung auf dem Detektor verschrauben (**Abbildung 1**).
4. Den Detektor auf der Drehhalterung befestigen und die Winkelposition des Detektors über die oberen Öffnungen der Halterung regulieren (**Abbildung 2**).
5. Den Detektor durch Anziehen der oberen Schraube an der Halterung befestigen (**Abbildung 3**).

Abbildung 1

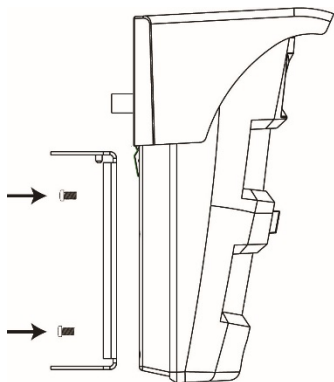


Abbildung 2

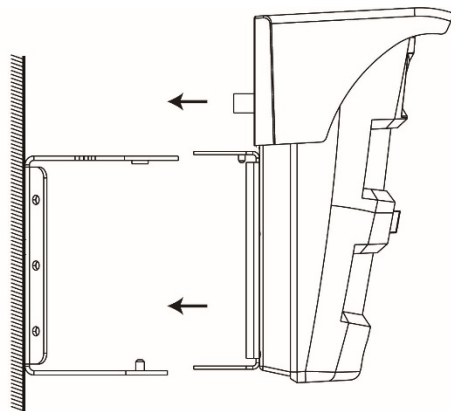
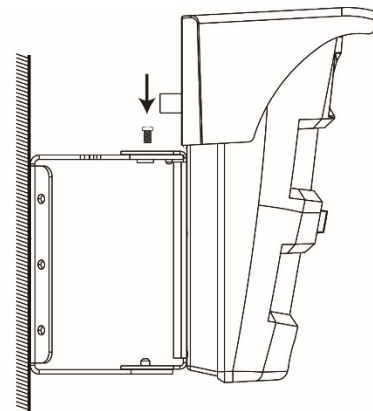


Abbildung 3



VEREINFACHTE EU-KONFORMITÄTSERKLÄRUNG

Der Hersteller, URMET S.p.A., erklärt, dass der Funkgerätetyp: AUßENDETEKTOR MIT DOPPELTEM INFRAROTSENSOR MIT PET-FUNKTION MIT KAMERA 1051/106 der Richtlinie 2014/53/UE entspricht. Der ungekürzte Text der EU-Konformitätserklärung steht unter der folgenden Internetadresse zur Verfügung: www.urmet.com



LINK ZUM ZUGRIFF AUF DAS TECHNISCHE BLATT UND HERUNTERLADEN DES KOMPLETTEN HANDBUCHS

KORREKTE ENTSORGUNG VON ALTGERÄTEN (Elektroschrott)



Diese Kennzeichnung auf dem Produkt, den Zubehörteilen oder der Dokumentation weist darauf hin, dass das Produkt und die elektronischen Zubehörteile nicht mit anderem Hausmüll entsorgt werden dürfen.

Entsorgen Sie dieses Gerät und Zubehörteile bitte getrennt von anderen Abfällen, um der Umwelt bzw. der menschlichen Gesundheit nicht durch unkontrollierte Müllbeseitigung zu schaden. Helfen Sie mit, das Altgerät und Zubehörteile fachgerecht zu entsorgen, um die nachhaltige Wiederverwertung von stofflichen Ressourcen zu fördern