

urmet

Quick guide

1099/211B
Cloud Camera
Series

TELECAMERA SMART WiFi IP 3M PT 3.6MM

WiFi 3M IP SMART CAMERA PT 3.6MM

WiFi 3M IP SMARTKAMERA PT 3.6MM

CAMÉRA SMART WiFi IP 3M PT 3.6MM

IT | EN | FR | DE

www.urmet.com

IF YOU LOVE YOUR BUILDING

1099/211B

TELECAMERA SMART WiFi IP 3M PT 3.6MM
WiFi 3M PT 3.6MM SMART CAMERA
CAMÉRA SMART WiFi IP 3M PT 3.6MM
WiFi 3M IP SMARTKAMERA PT 3.6MM



**GUIDA RAPIDA
QUICK GUIDE
GUIDE RAPIDE
SCHNELLANLEITUNG**

1 Avvertenze

Precauzioni d'uso

Assicurarsi dell'integrità dell'apparecchio dopo averlo tolto dall'imballo.

Prima di effettuare qualsiasi operazione di pulizia o di manutenzione disinserire l'apparecchio dalla rete di alimentazione elettrica. Non usare prodotti spray per la pulizia dell'apparecchio.

Controllare che la temperatura d'esercizio sia nei limiti indicati e che l'ambiente non sia particolarmente umido.

In caso di guasto e/o cattivo funzionamento togliere l'alimentazione tramite l'interruttore generale.

Il dispositivo deve essere aperto soltanto da personale tecnico qualificato.

Per le riparazioni rivolgersi solo ad un centro di assistenza autorizzato.

Norme d'installazione

È opportuno prevedere a monte degli apparecchi un idoneo interruttore di sezionamento e di protezione.

Prima di collegare l'apparecchio alla rete di alimentazione accertarsi che i dati di targa siano rispondenti a quelli della rete di distribuzione.

Precauzioni per l'installazione

Per prevenire il surriscaldamento del dispositivo, collocarlo in una posizione ben aerata.

Gli ambienti marini (spiagge, porti, moli, ecc.) possono velocizzare il processo corrosivo delle parti esterne; così come il posizionamento in luoghi particolarmente polverosi (cave, miniere, depositi di materiale polveroso, ecc.) può comprometterne il funzionamento ottimale.

Per lo stesso motivo non deve essere installato vicino a fonti di calore come radiatori o condotti d'aria calda o in posizioni dove sia esposto direttamente all'irradiazione solare così come non deve essere installato in locali soggetti a eccessiva polvere, vibrazioni meccaniche o urti.

Tenere in considerazione la temperatura di funzionamento dell'unità prima di scegliere il luogo per l'installazione. Non installare l'unità sopra un'altra apparecchiatura che emani calore.

Non mettere in funzione il dispositivo immediatamente dopo il trasporto da un luogo freddo ad un luogo caldo e viceversa. Attendere mediamente tre ore: questo intervallo di tempo è necessario al dispositivo per adattarsi al nuovo ambiente (temperatura, umidità, ecc.).

Registrazioni immagini

Questa apparecchiatura non è progettata come antifurto ma principalmente per trasmettere ed eventualmente per registrare immagini. Perciò, qualora l'utilizzatore subisca un furto, la società URMET S.p.A. non può essere considerata responsabile di alcuna perdita o danno conseguente.

Effettuare una registrazione di prova prima di utilizzare l'apparecchiatura per verificare che l'operazione avvenga correttamente. Tenere in considerazione che se l'utente subisce qualche perdita o danno a causa di errata impostazione di osservazione, utilizzo, funzionamento improprio o malfunzionamento dell'apparecchiatura, la società URMET S.p.A. non può essere considerata responsabile per l'eventuale perdita di dati memorizzati.

Questa apparecchiatura contiene componenti elettronici di precisione. Per garantire la registrazione corretta delle immagini, non sottoporla ad urti o colpi durante tale operazione.

Privacy e Copyright

La telecamera IP è un dispositivo per sistemi TVCC. La registrazione delle immagini è subordinata alle leggi vigenti nel paese di utilizzo. È inoltre vietata la registrazione di immagini protette da Copyright. Gli utenti del prodotto sono responsabili per il controllo ed il rispetto di tutte le norme e gli statuti locali relativi al monitoraggio e alla registrazione di segnali video. Il produttore NON potrà essere ritenuto responsabile per un utilizzo di questo prodotto che non sia in conformità con le norme in vigore. Per maggiori informazioni consultare l'indirizzo web <http://www.garanteprivacy.it>.

Aggiornamento firmware

Verificare periodicamente sul sito web Urmet nella sezione specifica del prodotto la presenza di aggiornamenti software e/o firmware (accedere al sito www.urmet.com nella sezione Prodotti "AREA VIDEOSORVEGLIANZA", digitare il codice prodotto di riferimento nel campo di ricerca e spostarsi su DOCUMENTAZIONE E RISORSE).

Connessioni di rete

È possibile connetterla a una rete WiFi tramite un cellulare attraverso l'app. V-stream. Il dispositivo è in grado di supportare un numero limitato di connessioni "unicast", ovvero è possibile visualizzare il flusso video da un massimo di 3 connessioni remote in contemporanea, compatibilmente con la banda disponibile.

Pulsante di reset

Pressione di almeno 3 secondi, la telecamera si resetta completamente e torna alla modalità di fabbrica.

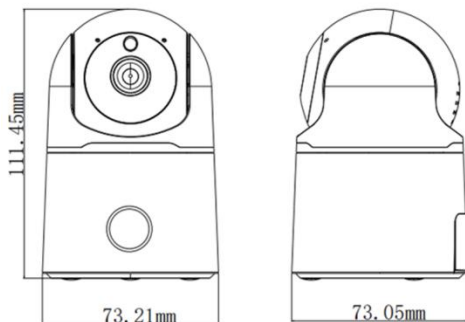
2 Dichiarazione di conformità UE semplificata

Il fabbricante, URMET S.p.A., dichiara che il tipo di apparecchiatura radio: TELECAMERA 1099/211B è conforme alla direttiva 2014/53/UE. Il testo completo della dichiarazione di conformità UE è disponibile al seguente indirizzo Internet: www.urmet.com

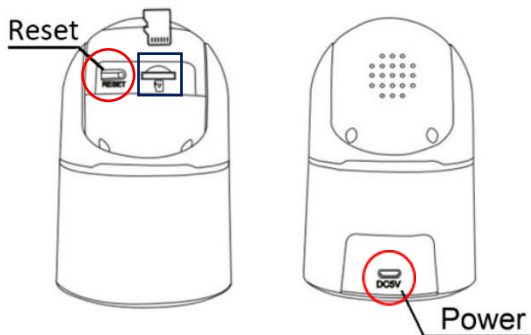
3 Installazione

Si consiglia di attenersi ai seguenti accorgimenti per una corretta installazione e configurazione della telecamera:

1. Prima di procedere con l'installazione, assicurarsi che tutte le unità da collegare non siano alimentate. In caso vi siano più telecamere da installare sulla stessa rete, si consiglia di installare e configurare una telecamera alla volta.
2. Collegare in rete la telecamera. È consigliabile accertarsi che il livello di segnale WiFi percepito dalla telecamera sia maggiore o uguale a 60.
3. Posizionare la telecamera in un punto sul muro o su un'altra superficie piana.
4. In caso di registrazione su scheda micro SD (non inclusa), inserire la scheda di memoria SD nell'apposita fessura della telecamera a dispositivo spento. Formattare la scheda SD da impostazioni telecamera presenti sull'app.



Micro SD card



IMPORTANTE: la telecamera di default imposta automaticamente la data/ora acquisendo tali informazioni da internet ad ogni accensione. In caso di riavvio della telecamera non è garantito il ripristino di data/ora corrette se la telecamera non accede a internet. La mancata impostazione di data/ora corrette può compromettere le registrazioni su memoria SD.

4 Messa in rete Wi-Fi della tlc

Alla prima accensione la telecamera si pone in modalità Access Point (AP) e per connetterla a una rete Wi-Fi è necessario scaricare l'App URMET V-Stream sul proprio cellulare e fare riferimento alla guida rapida di configurazione.

5→QR Code

Guida rapida e manuale completo dei dispositivi sono altresì disponibile per il DOWNLOAD dal sito URMET nella sezione DOCUMENTAZIONE E RISORSE al seguente indirizzo:



Banda radiofrequenza:

2380MHz~2673.5MHz

Potenza radio massima trasmessa :

Max EIRP 17.41 dBm @ 802.11b

Max EIRP 17.14 dBm @ 802.11g

Max EIRP 15.82 dBm @ 802.11n (HT20)

Max EIRP 15.92 dBm @ 802.11n (HT40)



DIRETTIVA 2012/19/UE DEL PARLAMENTO EUROPEO E DEL CONSIGLIO del 4 luglio 2012 sui rifiuti di apparecchiature elettriche ed elettroniche (RAEE).

Il simbolo del cassonetto barrato riportato sull'apparecchiatura o sulla sua confezione indica che il prodotto alla fine della propria vita utile deve essere raccolto separatamente dagli altri rifiuti.

L'utente dovrà, pertanto, conferire l'apparecchiatura giunta a fine vita agli idonei centri comunali di raccolta differenziata dei rifiuti elettrotecnici ed elettronici. In alternativa alla gestione autonoma è possibile consegnare l'apparecchiatura che si desidera smaltire al rivenditore, al momento dell'acquisto di una nuova apparecchiatura di tipo equivalente.

Presso i rivenditori di prodotti elettronici con superficie di vendita di almeno 400 m² è inoltre possibile consegnare gratuitamente, senza obbligo di acquisto, i prodotti elettronici da smaltire con dimensione massima inferiore a 25 cm.

L'adeguata raccolta differenziata per l'avvio successivo dell'apparecchiatura dismessa al riciclaggio, al trattamento e allo smaltimento ambientalmente compatibile contribuisce ad evitare possibili effetti negativi sull'ambiente e sulla salute e favorisce il reimpiego e/o riciclo dei materiali di cui è composta l'apparecchiatura.

1 Warnings

Precautions

Make sure that the device is intact after removing it from the package.
Disconnect the device from the mains before cleaning or maintenance. Do not use spray products to clean the device.

Check that the working temperature is within the indicated range and that the environment is not particularly humid.

Disconnect power by means of the circuit breaker in the event of a failure and/or bad operation. The device can only be opened by qualified technical personnel.

Exclusively contact an authorised service centre for repairs.

Installation specifications

Arrange a suitable circuit breaker and fuse upstream of the devices.

Make sure that the rating plate data correspond to the power specifications before connecting the device to the mains.

Installation precautions

There are particular environments (such as seashores, harbours, wharves, etc.) that can accelerate corrosion of external parts. Also installation in very dusty environments (quarries, mines, dusty materials, etc.) can compromise the optimal operation.

To prevent device overheating, place it in a well aired position.

For the same reason, the device must not be installed near heat sources as radiators or warm air ducts, in places where it is directly exposed to sun irradiation or in rooms with excessive dust accumulation, subject to mechanical vibrations or impacts.

Consider the device operating temperature range before choosing the place for installation. Do not install the unit over another heating device.

Do not power the device on immediately after moving it from a cold place to a warm one and vice versa. As a general rule, wait for three hours: the device needs this time to adapt to a new environment (temperature, humidity, etc.).

Video recording

This device is not designed as a burglar system but mainly to transmit and record video images. URMET S.p.A. is not in any way responsible for loss or damages of the user consequent to theft.

Before using the device, record a demo video to verify the correct functionality of this feature. URMET S.p.A. is not in any way responsible for loss of recorded data consequent to wrong setting or usage, device malfunctioning or failure.

This device is composed by electronic precision components. Do not hit the device while recording as it might affect the video.

Privacy and Copyright

The IP camera is designed for surveillance systems. Video recording is subject to the laws applicable to the Country where used. It is forbidden to record images with Copyright.

The User is responsible to check and respect all local laws and norms for video signal recording. The manufacturer is NOT in any way liable for any usage of the product which might result not compliant to the relevant norms.

Firmware upgrade

Periodically check the Urmet website in the product-specific section for software and/or firmware updates (go to www.urmet.com in the Products section "CCTV-VIDEOSURVEILLANCE", type the reference product code in the search field and move to DOCUMENTATION AND RESOURCES).

Network connections

It is possible to connect the camera to a WiFi network via a mobile phone through the app. V-stream. The device can support a limited number of "unicast" connections so it is possible to show the video on maximum 3 remote devices at the same time depending on the available network band.

Reset button

Press for at least 3 seconds: the camera is completely reset and goes back to default settings.

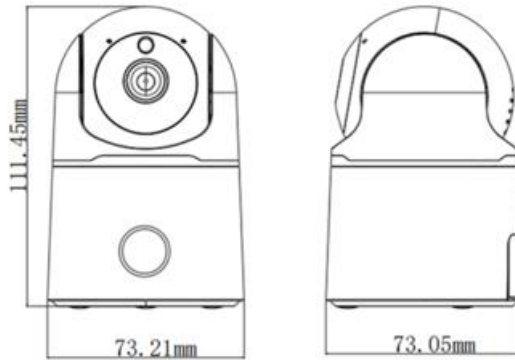
2 Simplified EU declaration of conformity

Hereby, URMET S.p.A. declares that the radio equipment type: camera 1099/211B is in compliance with Directive 2014/53/EU. The full text of the EU declaration of conformity is available at the following internet address: www.urmet.com

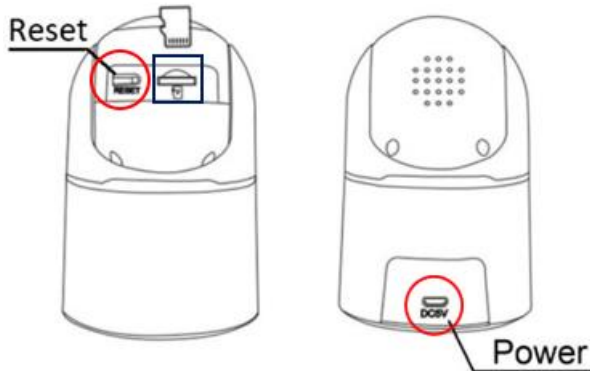
3 Installation

It is advisable to proceed as follows for correct camera installation and configuration:

- 1 Make sure that no units are powered before starting the installation procedure. It is advisable to install and configure one camera at a time if you are installing multiple cameras on the same network.
- 2 Connect the camera to the network. It is advisable to check that the Wi-Fi signal received by the camera is higher than or equal to 60.
- 3 Position the camera in a point on the wall or other surface and adjust the bracket to frame the required scene.
- 4 If you want the camera to record and store video files on a microSD card (not included), plug the card into the slot when the camera is powered off. Power on the camera and use the app to format the card before starting the recording function.



Micro SD card



IMPORTANT: the camera automatically sets the date and time by default by retrieving this information from the Internet each time it is powered on. If the camera is restarted, the correct date and time cannot be guaranteed if the camera does not access the Internet. If the date and time are not set correctly, the SD memory recordings may be compromised.

4 How to configure the camera in a Wi-Fi network

The first time the camera is switched on, it is placed in Access Point (AP) mode, and to connect it to a Wi-Fi network, it is necessary to download the URMET V-Stream App to your mobile phone and refer to the quick setup guide.

Quick guide and complete user manual of the products are also available for DOWNLOAD from the URMET website under the section DOCUMENTATION AND RESOURCES at the following links:



Radio frequency band :

2380MHz~2673.5MHz

Maximum radio power transmitted :

Max EIRP 17.41 dBm @ 802.11b

Max EIRP 17.14 dBm @ 802.11g

Max EIRP 15.82 dBm @ 802.11n (HT20)

Max EIRP 15.92 dBm @ 802.11n (HT40)



DIRECTIVE 2012/19/EU OF THE EUROPEAN PARLIAMENT AND OF THE COUNCIL of 4 July 2012 on waste electrical and electronic equipment (WEEE).

The crossed-out wheeled bin symbol on the product or on its packaging indicates that the product must not be disposed of together with ordinary household waste.

The user must therefore dispose of the waste equipment by taking it to a designated collection centre for the recycling of waste electrical and electronic equipment. As an alternative to independent disposal, you can hand in the equipment you wish to dispose of to the retailer when purchasing a new appliance of the same type.

Electronic products up to 25 cm in size can also be handed in for free disposal, with no purchase obligation, at electronics stores with sales areas of over 400 m².

Adequate separate collection for recycling, treatment and environmentally friendly disposal of the scrapped equipment helps to prevent negative impacts on the environment and on human health, and promotes recycling and/or reuse of the materials with which the equipment is made.

1 Sécurité

Précautions d'utilisation

S'assurer que l'appareil est en parfait état après l'avoir sorti de son emballage.

Avant d'effectuer toute opération de nettoyage ou d'entretien, veiller à débrancher l'appareil du secteur d'alimentation électrique. Pour le nettoyage de l'appareil, ne pas utiliser de produit en spray. S'assurer que la température de fonctionnement est dans les limites indiquées et que l'environnement n'est pas excessivement humide.

En cas de panne et/ou de mauvais fonctionnement, couper l'alimentation à l'aide de l'interrupteur général.

L'ouverture de l'appareil doit être confiée exclusivement à un personnel technique qualifié.

Pour les réparations, s'adresser uniquement à un centre d'assistance agréé.

Consignes d'installation

Il est recommandé de prévoir l'installation en amont des appareils d'un interrupteur de coupure et de protection.

Avant de brancher l'appareil au secteur d'alimentation, s'assurer que les données nominales correspondent à celles du secteur d'alimentation.

Recommandations d'installation

Pour prévenir la surchauffe de l'appareil, veiller à l'installer dans une position bien aérée.

Les environnements marins (plages, ports, quais, etc.) peuvent accélérer les phénomènes de corrosion des parties externes; de même que l'installation à des endroits particulièrement poussiéreux (carrières, mines, dépôts de matériaux pulvérulent, etc.) peut empêcher un fonctionnement optimal.

Pour cette même raison, ne pas installer l'appareil près de sources de chaleur tels que des radiateurs ou des conduites d'air chaud ou encore dans une position où il serait directement exposé aux rayons du soleil ; pareillement, il ne doit pas être installé dans des locaux où il serait excessivement exposé à la poussière, aux vibrations mécaniques ou aux chocs.

Veiller à bien tenir compte de la température de fonctionnement de l'unité avant de décider du lieu d'installation. Ne pas installer l'unité sur un quelconque appareil produisant de la chaleur.

Ne pas mettre en marche l'appareil aussitôt après l'avoir déplacé d'un endroit froid à un endroit chaud et inversement. Attendre environ trois heures : cette durée est nécessaire pour que l'appareil puisse s'adapter au nouvel environnement (température, humidité, etc.).

Enregistrement vidéo

Ce dispositif a été principalement conçu afin de transmettre et enregistrer des images vidéo, et non pas en tant qu'avertisseur d'effraction. URMET S.p.A. ne saurait être tenu pour responsable de quelque façon que ce soit des pertes ou des dommages consécutifs à un vol subi par un utilisateur.

Avant d'utiliser le matériel, enregistrer une vidéo de démonstration afin de vérifier que ses fonctionnalités sont correctes. URMET S.p.A. ne saurait être tenu pour responsable de quelque façon que ce soit de la perte de données enregistrées suite à une configuration ou à une utilisation erronée, à un dysfonctionnement du matériel ou à une panne de celui-ci.

Ce matériel contient des composants électroniques de précision. Ne pas cogner le matériel tandis qu'il enregistre, cela pourrait affecter la vidéo.

Vie privée et copyright

La caméra IP est conçue pour des systèmes de surveillance. Un enregistrement vidéo est soumis aux lois en vigueur dans le pays où le matériel est utilisé. Il est interdit d'enregistrer des images protégées par copyright.

Les utilisateurs sont responsables du contrôle et du respect de tous les règlements et règles locaux qui se rapportent à l'enregistrement de signaux vidéo. URMET S.p.A. ne saurait être tenu pour responsable de quelque façon que ce soit de toute utilisation du produit qui pourrait résulter du non-respect des normes appropriées.

Mise à jour du micrologiciel

Vérifier périodiquement sur le site Urmet, dans la section spécifique au produit, les mises à jour du logiciel et/ou du firmware (aller sur www.urmet.com dans la section du produit "CCTV-VIDEOSURVEILLANCE", taper le code du produit concerné dans le champ de recherche et aller sur DOCUMENTATION ET RESSOURCES).

Connexions au réseau

Il est possible de connecter la caméra à un réseau Wi-Fi via un téléphone mobile grâce à l'application V-stream. Le matériel peut supporter un nombre limité de connexions de type « diffusion individuelle », aussi est-il possible de visionner en même temps la vidéo sur 3 matériels distants au maximum selon la largeur de bande disponible du réseau.

Touche de remise à zéro

Maintenez la touche enfoncée pendant au moins 3 secondes, la caméra est complètement remise à zéro et revient en mode d'usine.

2 Déclaration UE de conformité simplifiée

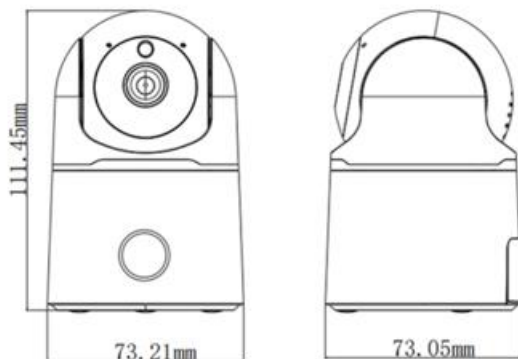
Le soussigné, URMET S.p.A., déclare que l'équipement radioélectrique du type caméra Réf. 1099/211B est conforme à la directive 2014/53/UE.

Le texte complet de la déclaration UE de conformité est disponible à l'adresse internet suivante : www.urmet.com.

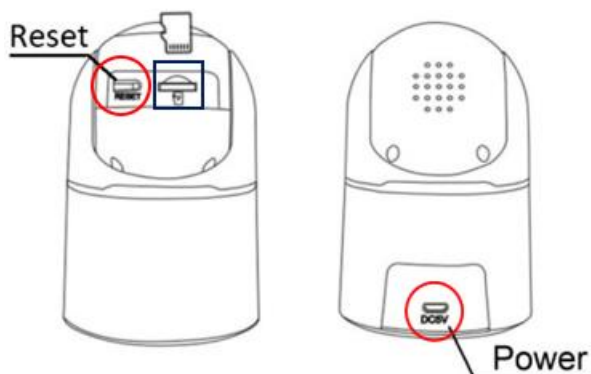
3 Installation

Pour la bonne installation et configuration de la caméra, il est conseillé de suivre les mesures suivantes :

1. Avant l'installation, s'assurer que toutes les unités à connecter sont hors tension. En présence de plusieurs caméras sur un même réseau, il est conseillé de les installer et de les configurer une à la fois.
2. Connecter en réseau la caméra. Il est conseillé de s'assurer que le niveau de signal Wi-Fi perçu par la caméra est supérieur ou égal à 60.
3. Placer la caméra au mur ou sur une autre surface plate.
4. En cas d'enregistrement sur carte micro-SD (qui n'est pas fournie avec le produit) bien insérer la carte mémoire dans la fente. Avant d'activer l'enregistrement, formater la carte micro-SD par l'application mobile.



Micro SD card



IMPORTANT: la caméra règle automatiquement la date et l'heure par défaut en récupérant ces informations sur Internet à chaque démarrage. Si la caméra redémarre, faute d'accès à internet, la date et l'heure correctes ne peuvent pas être garanties. Si la date et l'heure ne sont pas réglées correctement, les enregistrements sur la mémoire SD peuvent être compromis.

4 Mise en réseau Wi-Fi de la caméra

La première fois que la caméra est allumée, elle est placée en mode point d'accès (AP) et pour la connecter à un réseau Wi-Fi, vous devez télécharger l'application URMET V-Stream sur votre téléphone portable et vous référer au guide de configuration rapide.

5 QR Code

Le guide rapide et le manuel d'utilisation complet des produits sont également disponibles en téléchargement (DOWNLOAD) à partir du site Web URMET dans la section DOCUMENTATION AND RESOURCES (le site web est en anglais) au lien suivant :



Bande radiofréquence :

2380MHz~2673.5MHz

Puissance radio maximale transmise :

Max EIRP 17.41 dBm @ 802.11b

Max EIRP 17.14 dBm @ 802.11g

Max EIRP 15.82 dBm @ 802.11n (HT20)

Max EIRP 15.92 dBm @ 802.11n (HT40)

DIRECTIVE 2012/19/UE DU PARLEMENT EUROPÉEN ET DU CONSEIL du 4 juillet 2012 sur les déchets d'équipements électriques et électroniques (DEEE).



Le symbole de la poubelle barrée apposé sur l'appareillage ou sur son emballage indique que le produit doit être collecté séparément des autres déchets au terme de sa durée de vie utile.

Aussi, une fois au terme de son cycle de vie, l'utilisateur doit remettre l'appareil à un site de tri sélectif des déchets électriques et électroniques. Différemment, comme alternative, il est possible de remettre l'appareil à éliminer au revendeur lors de l'achat d'un appareil neuf de type équivalent. Auprès des revendeurs de produits électroniques dont le point de vente est d'une superficie d'au moins 400 m², il est également possible de remettre gratuitement, sans obligation d'achat, les produits électroniques à éliminer de dimensions maximales inférieures à 25 cm. Le tri sélectif correctement effectué en vue du recyclage, du traitement ou de l'élimination éco-compatible de l'appareil contribue à prévenir les effets nuisibles sur l'environnement et sur la santé et favorise la réutilisation et/ou le recyclage des matériaux dont il est constitué.

1 Warnungen

Vorsicht Smassnahmen

Nach dem Auspacken des Gerätes muss sichergestellt werden, dass es sich in einwandfreiem Zustand befindet.

Vor dem Ausführen jeglicher Reinigungs- oder Wartungsarbeiten, das Gerät vom Stromversorgungsnetz trennen. Für die Reinigung des Geräts keine Sprays verwenden.

Sicherstellen, dass die Betriebstemperatur innerhalb der genannten Grenzen liegt und keine besonders feuchten Umgebungsbedingungen vorherrschen.

Bei Defekten und/oder mangelhaftem Funktionieren, die Versorgung über den Hauptschalter abschalten.

Das Gerät darf nur von qualifiziertem technischem Personal geöffnet werden.

Für Reparaturen wenden Sie sich bitte nur an ein autorisiertes Kundendienstzentrum.

Installationsbestimmungen

Es ist von Vorteil, an dem Gerät einen geeigneten Trenn- und Schutzschalter vorzuschalten.

Bevor das Gerät an das Stromversorgungsnetz angeschlossen wird, ist sicherzustellen, dass die Daten des Typenschildes denen des Verteilernetzes entsprechen.

Vorsichtsmassnahmen Bei Der Installation

Zum Schutz der Überhitzung bitte das Gerät in gut klimatisierten Bereichen montieren.

Dass Meeresumgebungen den Korrosionsprozess der Außenteile beschleunigen können. Ebenso kann seine Positionierung in besonders staubigen Orten (Steinbrüche, Bergwerke, Lagerplätze für staubiges Material) seinen optimalen Betrieb beeinträchtigen.

Installieren Sie das Gerät aus dem gleichen Grund niemals in die Nähe von Wärmequellen, wie beispielsweise eines Heizkörper oder Heißluftleitungen oder in Positionen, in denen es einer direkten Sonneneinstrahlung ausgesetzt ist. Ebenfalls darf es nicht in Räumen installiert werden, die besonders staubig oder mechanischen Vibrationen oder Stößen ausgesetzt sind.

Achten Sie auf die Betriebstemperatur des Gerätes, bevor Sie den geeigneten Ort der Installation auswählen. Installieren Sie das Gerät daher nicht über einem anderen wärmeabgebenden Gerät.

Das Gerät nicht unmittelbar nach dem Transport von einem kühlen an einen warmen Ort oder umgekehrt in Betrieb nehmen. Im Durchschnitt sind drei Stunden abzuwarten: dieser Zeitraum ist erforderlich, damit sich das Gerät der neuen Umgebung anpassen kann (Temperatur, Feuchtigkeit, etc.).

Aufnahmen Bilder

Dieses Gerät ist nicht als Diebstahlsicherung ausgelegt, sondern zum Aufzeichnen von Bildern. Daher können die Unternehmen Grothe GmbH und URMET S.p.A., sollte der Benutzer Opfer eines Diebstahls werden, für daraus folgende Verluste oder Schäden nicht haftbar gemacht werden.

Führen Sie eine Probeaufzeichnung durch, bevor das Gerät eingesetzt wird um zu überprüfen, ob der Vorgang korrekt erfolgt. Beachten Sie, dass, sollte der Benutzer aufgrund einer fehlerhaften Überwachungseinstellung, Verwendung, unsachgemäßen Betriebs oder Funktionsstörungen des Geräts Verluste oder Schäden erleiden, die Unternehmen Grothe GmbH und URMET S.p.A. nicht für den eventuellen Verlust der gespeicherten Daten als haftbar betrachtet werden können.

Dieses Gerät enthält elektronische Präzisionskomponenten. Um die korrekte Aufzeichnung der Bilder zu garantieren, während dieses Vorgangs keinen Schlägen oder Stößen aussetzen.

Datenschutz und Copyright

Die IP-Kamera ist ein Gerät für CCTV-Systeme. Die Aufzeichnung der Bilder unterliegt den geltenden Bestimmungen im Benutzungsland. Außerdem ist die Aufzeichnung von durch Copyright geschützten Bildern untersagt.

Die Benutzer des Produktes sind für die Kontrolle und die Einhaltung aller Normen und der örtlichen Vorschriften bezüglich der Überwachung und Aufzeichnung von Videosignalen verantwortlich. Der Hersteller kann nicht für einen Einsatz des Produktes haftbar gemacht werden, der nicht mit den geltenden Bestimmungen übereinstimmt.

Aktualisierung der Firmware

Es Überprüfen Sie regelmäßig die Urmet-Website im produktspezifischen Bereich auf Software- und/oder Firmware-Updates (gehen Sie auf www.urmet.com im Produktbereich "CCTV-VIDEOSURVEILLANCE", geben Sie den entsprechenden Produktcode in das Suchfeld ein und gehen Sie zu DOKUMENTATION UND RESSOURCEN).

Netzwerkverbindungen

Es ist möglich, die Kamera über ein Mobiltelefon über die App mit einem Wi-Fi-Netzwerk zu verbinden. V-Stream. Das Gerät kann eine begrenzte Anzahl von "Unicast"-Verbindungen unterstützen, d. h. es ist möglich, den Videostream von bis zu 3 Fernverbindungen gleichzeitig zu sehen, sofern die Bandbreite dies zulässt.

Reset-Taste

Bei Druck (mindestens 3 Sekunden) wird die Kamera vollständig auf die Werkseinstellungen zurückgesetzt.

2 Vereinfachte EU-Konformitätserklärung

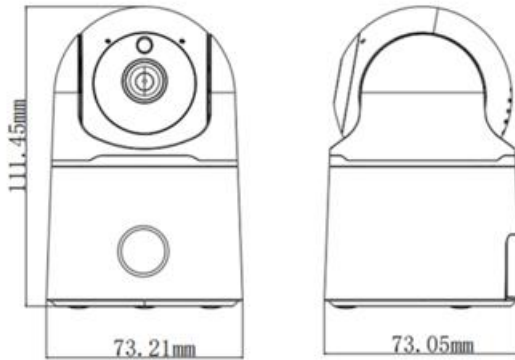
Hiermit erklärt URMET S.p.A., dass der Funkanlagentyp kamera 1099/211B der Richtlinie 2014/53/EU entspricht.

Der vollständige Text der EU-Konformitätserklärung ist unter der folgenden Internetadresse verfügbar: www.urmet.com

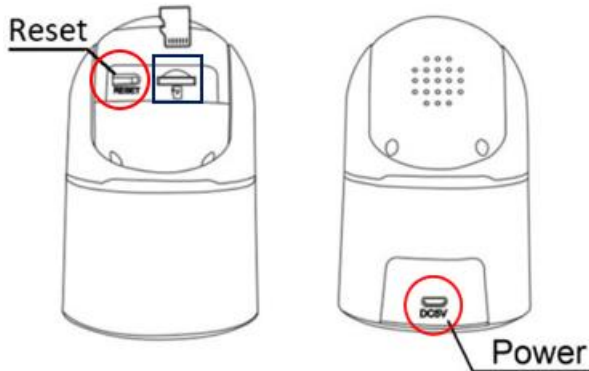
3 Installation

Wir empfehlen Ihnen, für eine ordnungsgemäße Installation und Konfiguration der Kamera die folgenden Hinweise zu beachten:

1. Vergewissern Sie sich vor der Installation, ob alle anzuschließenden Einheiten stromlos sind. Sollten mehrere Kameras in demselben Netzwerk zu installieren sein, wird empfohlen, jeweils eine Kamera zu installieren und zu konfigurieren.
2. Verbinden Sie die Kamera mit dem Netzwerk. Es empfiehlt sich sicherzustellen, dass die Stärke des von der Kamera empfangenen Wifi-Signals mindestens 60 beträgt.
3. Positionieren Sie die Kamera an einer Stelle an der Wand oder auf einer anderen ebenen und regelmäßigen Fläche.
4. Um Aufnahmen auf einer Micro-SD-Karte (nicht mitgeliefert) zu speichern, setzen Sie die Karte bei ausgeschalteter Kamera in den Kartenschlitz ein. Schalten Sie dann die Kamera ein und verwenden Sie die Anwendung auf dem Mobiltelefon, um die Micro-SD-Karte zu formatieren, bevor Sie mit dem Speichern der Videodaten beginnen.



Micro SD card



WICHTIG: die Kamera stellt Datum und Uhrzeit standardmäßig automatisch ein, indem sie diese Informationen bei jedem Einschalten aus dem Internet abrufen. Wenn die Kamera neu gestartet wird, kann das korrekte Datum und die korrekte Uhrzeit nicht garantiert werden, wenn die Kamera nicht auf das Internet zugreift. Wenn Sie Datum und Uhrzeit nicht richtig einstellen, können SD-Speicheraufzeichnungen gefährdet sein.

4 Wie wird die kamera in einem Wi-Fi netzwerk konfiguriert

Wenn Sie die Kamera zum ersten Mal einschalten, befindet sie sich im Access Point (AP)-Modus. Um sie mit einem Wi-Fi-Netzwerk zu verbinden, müssen Sie die URMET V-Stream App auf Ihr Mobiltelefon herunterladen und Kurzanleitung befolgen.

5 QR Code

Die Schnellanleitung und die vollständige Bedienungsanleitung der Produkte können auch von der URMET-Website unter dem Abschnitt DOCUMENTATION AND RESOURCES unter den folgenden Links heruntergeladen werden:



Maximale Übertragene Funkleistung:

2380MHz~2673.5MHz

Fundfrequenz band:

Max EIRP 17.41 dBm @ 802.11b

Max EIRP 17.14 dBm @ 802.11g

Max EIRP 15.82 dBm @ 802.11n (HT20)

Max EIRP 15.92 dBm @ 802.11n (HT40)



KORREKTE ENTSORGUNG VON ALTGERÄTEN (Elektroschrott)

RICHTLINIE 2012/19/EU des Europäischen Parlaments und des Rates vom 4. Juli 2012 über Elektro- und Elektronik-Altgeräte (WEEE).

Das Symbol der durchgestrichenen Mülltonne auf dem Gerät oder auf seiner Verpackung weist darauf hin, dass das Produkt am Ende seiner Nutzungsdauer getrennt von anderen Abfällen zu entsorgen ist.

Der Nutzer muss daher das Gerät am Ende seiner Lebensdauer den zuständigen kommunalen Sammelstellen für die getrennte Müllentsorgung von Elektro- und Elektronik-Altgeräten übergeben. Alternativ zur eigenständigen Handhabung kann das zu entsorgende Gerät zum Kaufzeitpunkt eines neuen Geräts gleichwertigen Typs dem Händler übergeben werden.

Bei Händlern mit einer Verkaufsfläche von mindestens 400 m² können zu entsorgende Elektronikprodukte mit maximalen Abmessungen unter 25 cm kostenlos und ohne Kaufzwang abgegeben werden.

Die angemessene Mülltrennung für das dem Recycling, der Behandlung und der umweltverträglichen Entsorgung zugeführten Gerätes trägt dazu bei, mögliche negative Auswirkungen auf die Umwelt und die Gesundheit zu vermeiden und begünstigt den Wiedereinsatz und/oder das Recyceln der Materialien, aus denen das Gerät besteht



Customer Care

Italia: 011 23 39 810

Export Dept.: +39 011 24 00 250/256

MADE IN CHINA



urmet

URMET S.p.A.

Via Bologna, 188/C | 10154 Torino (ITALY)

www.urmet.com | info@urmet.com

IF YOU LOVE YOUR BUILDING