

**RIVELATORE INFRAROSSO DA INTERNO A
EFFETTO TENDA**

CURTAIN-EFFECT INFRARED DETECTOR

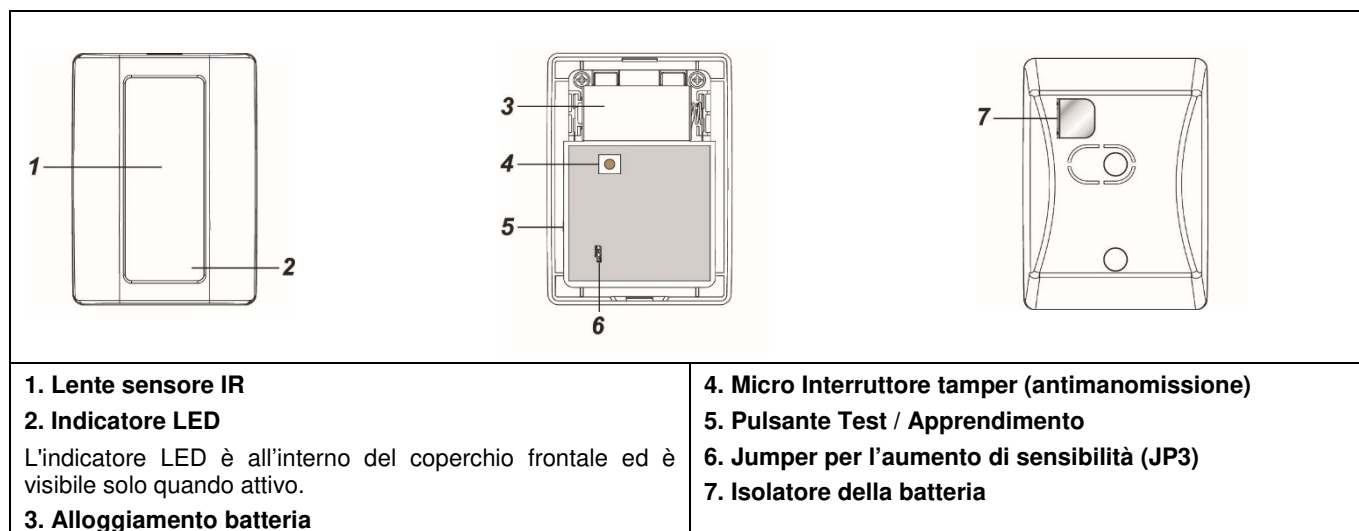
DÉTECTEUR INFRAROUGE À RIDEAU

IR-DETEKTOR MIT VORHANGEFFEKT



1051/108

**GUIDA RAPIDA
QUICK GUIDE
GUIDE RAPIDE
SCHNELLANLEITUNG**



Indicatore LED

In modalità di funzionamento normale, l'indicatore LED lampeggia per indicare la trasmissione del segnale nelle seguenti situazioni.

- Quando viene rilevato il movimento in condizioni di batteria scarica.
- Quando viene aperto il coperchio e viene azionato il micro interruttore tamper.
- Quando viene rilevato movimento se persiste la condizione di manomissione.
- Quando viene rilevato il movimento in modalità Test.
- Quando viene premuto il pulsante Test in condizioni di manomissione o se il rivelatore ha la batteria scarica.

Il LED non lampeggia se il tamper e la batteria rivelatore sono in condizioni normali e non si è in modalità Test.

Il LED lampeggia rapidamente due volte alla ricezione della conferma di ricezione da parte della centrale.

Funzione Sensitivity Increaser (Aumento di sensibilità)

È possibile utilizzare questa funzione per aumentare la sensibilità di rilevamento. Posizionare il Jumper (JP3) in **ON** per aumentare la sensibilità di rilevamento. Lasciando il Jumper (JP3) in **OFF** viene mantenuta la sensibilità di rilevamento di fabbrica.

Procedura di apprendimento

- Estrarre l'isolatore di batteria per attivare la batteria.
- L'indicatore LED lampeggerà per 30 secondi (il rivelatore è in fase di inizializzazione). Durante l'inizializzazione, il rivelatore non verrà attivato. Si consiglia di non generare allarmi durante questo periodo. Una volta finito il periodo di inizializzazione, il LED si spegne e il rivelatore è pronto per funzionare.
- Abilitare la centrale all'apprendimento dispositivi. Per i dettagli, fare riferimento al manuale di istruzioni della centrale.
- Premere il pulsante Test.
- Per completare il processo di apprendimento, fare riferimento al manuale di istruzioni della centrale.
- Una volta integrato il rivelatore, mettere la centrale in modalità **"Walk Test"**: mantenere il rivelatore nella posizione desiderata e premere il pulsante Test per confermare che la posizione in questione si trovi entro la portata di comunicazione della centrale; fare riferimento al manuale di istruzioni della centrale per completare il Walk Test.
- Una volta accertato che il rivelatore funzioni nella posizione desiderata, è possibile procedere all'installazione.

Modalità Test

È possibile mettere il rivelatore in modalità Test premendo il pulsante Test per alcuni secondi. In modalità Test, verrà disabilitato il timer di riposo e verrà abilitato l'indicatore LED affinché lampeggi ogni volta che si rilevi un movimento. Ogni volta che viene premuto il pulsante Test, il rivelatore trasmette un segnale di test alla centrale per il test della portata di comunicazione radio e passa in modalità Test per 3 minuti. Esce automaticamente dalla modalità Test dopo 3 minuti, per tornare in modalità normale.

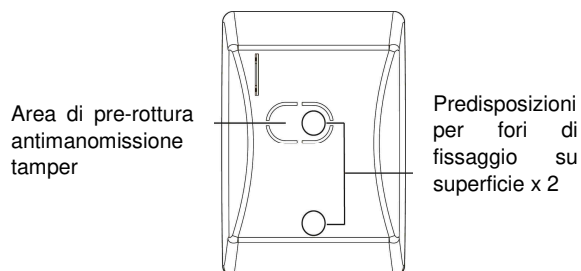
Metodo di montaggio

Il rivelatore è stato concepito per essere montato su una superficie piana, su una parete o al soffitto, mediante le viti di fissaggio e i tasselli in dotazione.

Se il rivelatore viene forzatamente asportato dalla superficie in cui è installato, l'area di pre-rottura antimanomissione tamper si staccherà dal rivelatore rimanendo attaccata alla superficie e il rivelatore genererà un allarme.

La base ha due predisposizioni per i fori di montaggio, dove la plastica è più sottile e può essere rotta.

- I. Sganciare il coperchio dalla base facendo leva con un cacciavite a taglio nella sede predisposta.
- II. Perforare le predisposizioni per i fori sul lato interno della base. Usando la base come dima, praticare i fori sulla superficie di installazione.
- III. Inserire i tasselli se si esegue il fissaggio su intonaco o mattoni. Avvitare la base sui tasselli.
- IV. Riposizionare il coperchio sulla base inserendo prima l'aggancio superiore del coperchio sull'apposita fessura presente sulla base.



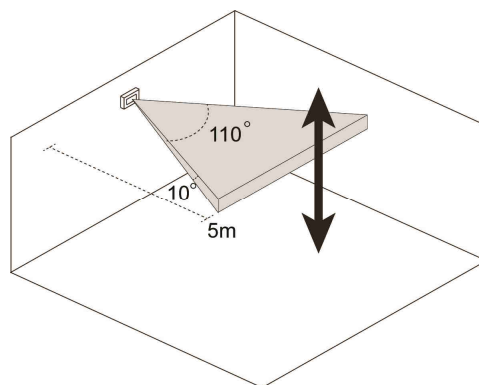
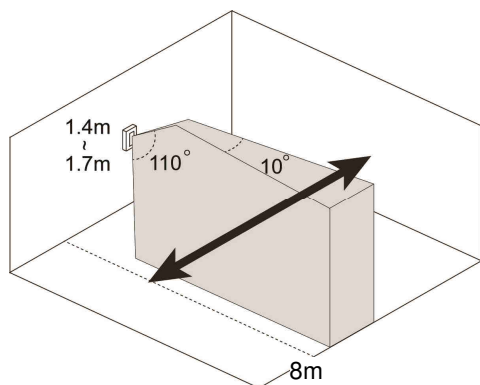
Il rivelatore può essere installato sia in verticale che in orizzontale, nonché al soffitto. Ogni metodo comporta applicazioni diverse, illustrate qui di seguito.

Montaggio su parete in verticale:

- Il rivelatore è concepito per coprire un'area di rilevamento "a tenda" di 8 metri quando viene installato tra 1,4 e 1,7 metri di altezza da terra.
- Evitare il montaggio al di sopra di 1,8 m di altezza, perché ciò potrebbe compromettere la corretta funzionalità del rivelatore.

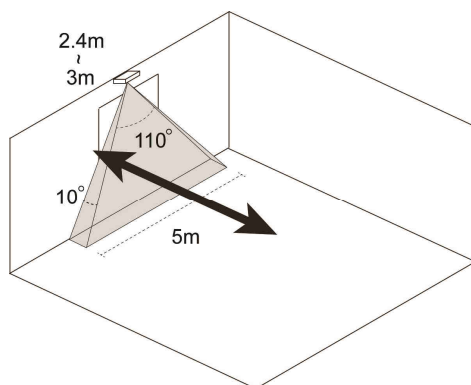
Montaggio su parete in orizzontale:

- Quando montato in orizzontale, il rivelatore ha una copertura di rilevamento di 5 metri e soltanto per i movimenti in verticale. Non è in grado di rilevare i movimenti orizzontali. Questa caratteristica è utile solitamente per rilevare l'intrusione in caso di accesso dall'alto, per esempio attraverso i lucernari o le botole sul tetto.
- Evitare il montaggio al di sotto di 2,2 m di altezza, perché ciò potrebbe compromettere la corretta funzionalità del rivelatore.



Montaggio a soffitto:

- Montare il rivelatore a soffitto per controllare l'attraversamento di un'area di fronte a una finestra o una porta.
- Se montato ad un'altezza tra 2,4 e 3m da terra e orientato verso il basso, il rivelatore ha una copertura di circa 5m al livello del suolo.
- Evitare il montaggio al di sopra di 4m di altezza, perché ciò potrebbe compromettere la corretta funzionalità del rivelatore.



☞ *Le frecce rappresentano i movimenti dell'intrusione che vengono rilevati nelle varie posizioni di montaggio*

DICHIARAZIONE DI CONFORMITÀ UE SEMPLIFICATA

Il fabbricante, URMET S.p.A., dichiara che il tipo di apparecchiatura radio: RIVELATORE INFRAROSSO A EFFETTO TENDA Sch. 1051/108 è conforme alla direttiva 2014/53/UE. Il testo completo della dichiarazione di conformità UE è disponibile al seguente indirizzo Internet: www.urmet.com.



LINK PER ACCEDERE ALLA SCHEDA TECNICA DEL PRODOTTO E SCARICARE IL MANUALE COMPLETO

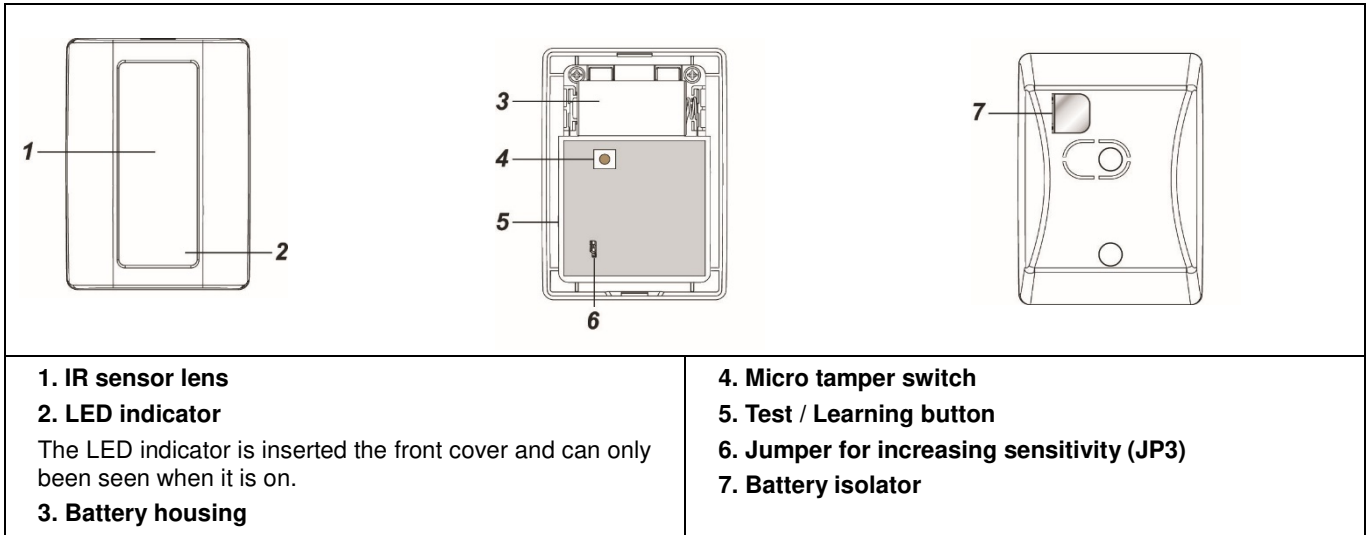
DIRETTIVA 2012/19/UE DEL PARLAMENTO EUROPEO E DEL CONSIGLIO del 4 luglio 2012 sui rifiuti di apparecchiature elettriche ed elettroniche (RAEE).



Il simbolo del cassonetto barrato riportato sull'apparecchiatura o sulla sua confezione indica che il prodotto alla fine della propria vita utile deve essere raccolto separatamente dagli altri rifiuti.

L'utente dovrà, pertanto, conferire l'apparecchiatura giunta a fine vita agli idonei centri comunali di raccolta differenziata dei rifiuti elettrotecnici ed elettronici. In alternativa alla gestione autonoma è possibile consegnare l'apparecchiatura che si desidera smaltire al rivenditore, al momento dell'acquisto di una nuova apparecchiatura di tipo equivalente.

Presso i rivenditori di prodotti elettronici con superficie di vendita di almeno 400 m² è inoltre possibile consegnare gratuitamente, senza obbligo di acquisto, i prodotti elettronici da smaltire con dimensione massima inferiore a 25 cm. L'adeguata raccolta differenziata per l'avvio successivo dell'apparecchiatura dismessa al riciclaggio, al trattamento e allo smaltimento ambientalmente compatibile contribuisce ad evitare possibili effetti negativi sull'ambiente e sulla salute e favorisce il reimpiego e/o riciclo dei materiali di cui è composta l'apparecchiatura.



LED indicator

In normal operating mode, the LED indicator blinks to indicate that signals are being transmitted in the following situations.

- When movement is detected in flat battery conditions.
 - When the cover is opened and the micro tamper switch is actuated.
 - When movement detected if the tamper alarm condition persists.
 - When motion is detected in Test mode.
 - When the Test button is pressed in tampering conditions or if the battery of the detector is flat.
- The LED does not blink if the tamper switch and the battery detector are in normal conditions and not in Test mode.
The LED blinks rapidly twice to confirm reception by the control unit.

Sensitivity In increaser function

This function can be used to increase detection sensitivity. Position the Jumper (JP3) in **ON** to increase detection sensitivity. Leave the Jumper (JP3) in the **OFF** position to keep the default detection sensitivity.

Learning procedure

- Extract the battery isolator to activate the battery,
- The LED will blink for 30 seconds (the detector is being initialised). During initialisation, the detector will not be activated. It is advisable not to generate any alarms during this time. Once the initialisation time has finished, the LED will switch off and the detector is ready to start working.
- Enable the control unit to run the device learning procedure. Refer to the control unit instruction manual for details.
- Open the casing and press the Test button.
- Refer to the instruction manual of the control unit to complete the learning process.
- After having integrated the detector, set the control unit to **“Walk Test”** mode: keep the detector in the required position and press the Test button to confirm that the concerned position is within the communication range of the control unit; see the control unit instruction manual to complete the Walk Test.
- Proceed with the installation after having ascertained that the detector is working in the desired position.

Test mode

The detector can be set to Test mode by pressing the Test button for a few seconds. In Test mode the sleep timer will be deactivated and the LED indicator will blink whenever movement is detected. Whenever the Test button is pressed, the detector transmits a test signal to the control unit to test the wireless communication range and goes to Test mode for 3 minutes. It automatically exits Test mode after 3 minutes and goes back to normal mode.

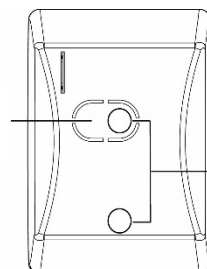
Mounting method

The detector was designed to be mounted on a flat surface, on a wall or in a corner using the fixing screws and the anchor bolts provided. If the detector is forcefully removed from the surface on which it is installed, the tamper switch pre-cut area will detach from the detector remaining attached to the surface and the detector will generate an alarm.

Hole arrangements are provided on the base where the plastic is thinner and may be broken.

- I. Release the cover from the base levering with a slot screwdriver in the housing provided for the purpose.
- II. Perforate the appropriate hole arrangements on the inner side of the base.
- III. Using the bases as template, make the holes in the surface.
- IV. Insert the anchor bolts if the device is fixed to plaster or bricks.
- V. Screw the base into the anchor bolts.
- VI. Reposition the cover on the base inserting the upper coupling of the cover in the specific slot provided on the base first.

Pre-cut area for tamper switch



Hole arrangement for fixing on surface x 2

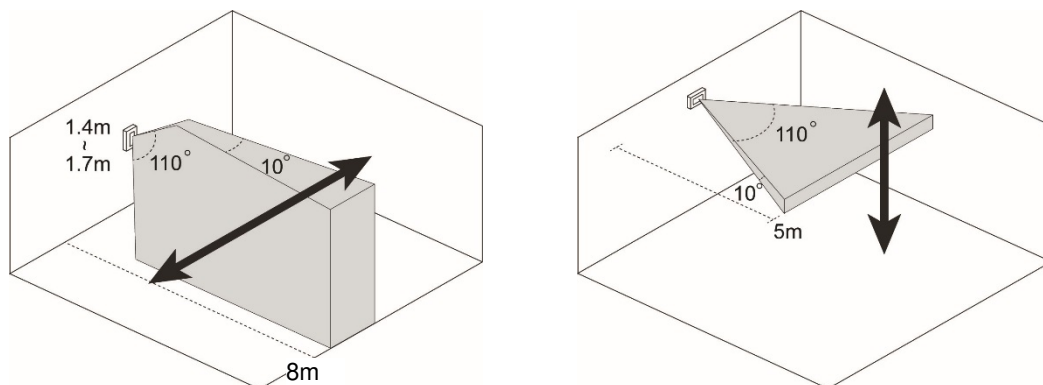
The detector may be installed either vertically or horizontally or onto the ceiling. Each method implies different applications, illustrated below.

Vertical wall mounting:

- The detector is designed to cover an 8 metre curtain area when it is installed from 1.4 to 1.7 metres from the ground.
- Avoid mounting over 1.8 metres high because this could compromise the correct functionality of the detector.

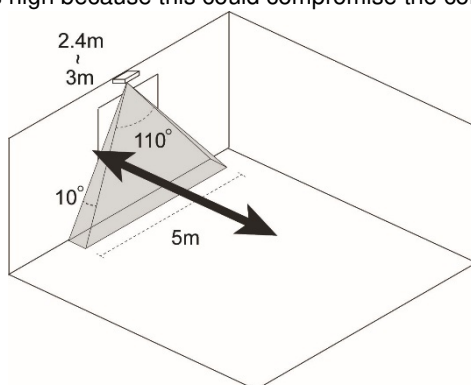
Horizontal wall mounting:

- When mounted horizontally, the detector has a detection coverage of 5 metres and only for vertical movements. It cannot detect horizontal movements. This feature is only useful for detecting intrusions in case of access from the top, e.g. by means of skylights or hatches on the roof.
- Avoid mounting under 2.2 metres high because this could compromise the correct functionality of the detector.



Ceiling mounting:

- Mount the detector on the ceiling to monitor the crossing of an area in front of a window or a door.
- If mounted at a height from 2.4 to 3 m from the ground and oriented downwards, the detector has a coverage of approximately 5 m from floor level.
- Avoid mounting over 4 metres high because this could compromise the correct functionality of the detector.



 The arrows show the intrusion movements which are detected in the various mounting positions.

SIMPLIFIED EU DECLARATION OF CONFORMITY

Hereby, URMET S.p.A. declares that the radio equipment type: CURTAIN-EFFECT INFRARED DETECTOR 1051/108 is in compliance with Directive 2014/53/EU. The full text of the EU declaration of conformity is available at the following internet address: www.urmet.com.



LINK TO ACCESS THE PRODUCT TECHNICAL SHEET AND DOWNLOAD THE COMPLETE MANUAL

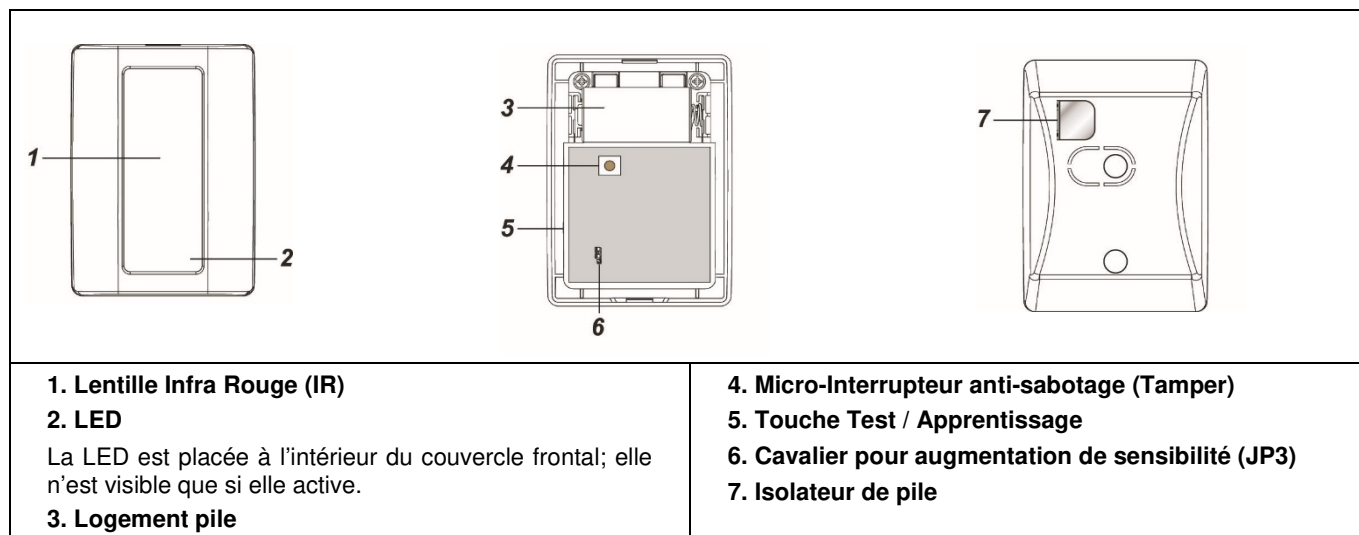
DIRECTIVE 2012/19/EU OF THE EUROPEAN PARLIAMENT AND OF THE COUNCIL of 4 July 2012 on waste electrical and electronic equipment (WEEE).



The symbol of the crossed-out wheeled bin on the product or on its packaging indicates that this product must not be disposed of with your other household waste.

Instead, it is your responsibility to dispose of your waste equipment by handing it over to a designated collection point for the recycling of waste electrical and electronic equipment. The separate collection and recycling of your waste equipment at the time of disposal will help to conserve natural resources and ensure that it is recycled in a manner that protects human health and the environment.

For more information about where you can drop off your waste equipment for recycling, please contact your local city office, your household waste disposal service or the shop where you purchased the product.



LED

En mode de fonctionnement normal, la LED clignote pour indiquer la transmission du signal dans les situations suivantes :

- Quand le mouvement est détecté avec pile épuisée.
- Quand le couvercle est ouvert et le micro-interrupteur anti-sabotage est activé.
- Quand un mouvement est détecté si la condition de sabotage persiste.
- Quand un mouvement est détecté en mode Test.
- Quand on appuie sur la touche Test dans des conditions de sabotage ou si la pile du dispositif est épuisée.

La LED ne clignote pas si l'anti-sabotage et la pile du détecteur sont en conditions normales et le détecteur n'est pas en mode Test. La LED clignote vite deux fois quand elle reçoit un signal de confirmation de l'unité de contrôle.

Fonction Sensitivity Increaser (Augmentation de sensibilité)

Cette fonction permet d'augmenter la sensibilité de détection. Configurer le cavalier JP3 sur **ON** pour augmenter la sensibilité de détection. Si le cavalier JP3 est sur **OFF**, la sensibilité de détection reste la même qui a été configurée en usine.

Apprentissage

- Enlever l'isolateur pour activer la pile.
- La LED rouge clignote pendant 30 secondes pour montrer que le détecteur est en cours d'initialisation. Pendant l'initialisation, le détecteur n'est pas activé. On conseille de ne pas activer d'alarmes pendant cette période. Après l'initialisation, la LED s'éteint et le détecteur est prêt à fonctionner.
- Mettre l'unité de contrôle en mode apprentissage. Pour les détails, consulter le manuel d'instructions de l'unité de contrôle.
- Ouvrir le boîtier et appuyer sur la touche Test.
- Pour compléter la procédure d'apprentissage, consulter le manuel d'instructions de l'unité de contrôle.
- Quand le détecteur a été acquis, mettre l'unité de contrôle en mode « test radio » (Walk Test). Maintenir la position choisie du détecteur, appuyer sur la touche Test pour vérifier si cette position est comprise dans le champ de couverture de l'unité de contrôle. Pour compléter le Walk Test consulter le manuel d'instructions de l'unité de contrôle.
- Après avoir vérifié que le détecteur fonctionne dans la position choisie, continuer l'installation.

Mode Test

Appuyer sur la touche Test pendant quelques secondes pour mettre le détecteur en mode Test. En mode Test, le temps de repos est désactivé et l'indicateur LED est activée et clignote chaque fois qu'un mouvement est détecté. Chaque fois qu'on appuie sur la touche Test, le détecteur envoie un signal de test à l'unité de contrôle pour effectuer le test de portée radio et passe en mode Test pendant 3 minutes. Il sort de façon automatique du mode Test après 3 minutes et revient en mode normal.

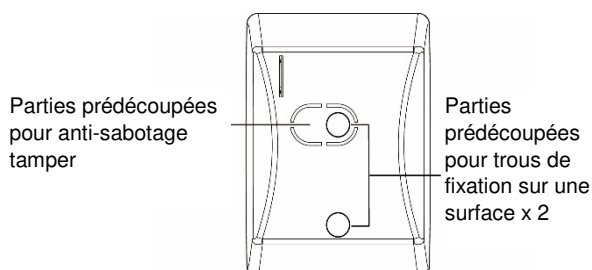
Temps de repos → temps qui s'écoule entre la transmission d'un mouvement et la transmission suivante

Méthode de montage

Le détecteur est conçu pour être monté sur une surface plane, un mur ou un plafond, à l'aide des vis et des chevilles fournies. Si le détecteur est arraché de sa surface d'installation, les parties prédécoupées anti-sabotage se détacheront du détecteur et resteront attachées à la surface ; le détecteur activera donc une alarme.

La face arrière dispose de deux parties prédécoupées pour les trous de montage, où le plastique est plus mince et peut être découpée.

1. Décrocher le couvercle de la face arrière faisant levier avec un tournevis plat.
2. Percer les orifices de fixation prédécoupés sur le côté interne de la base. Utiliser la face arrière comme gabarit pour percer les trous sur la surface.
3. Insérer les chevilles si l'installation est effectuée dans du plâtre ou des briques.
4. Visser la face arrière dans les chevilles.
5. Accrocher le couvercle dans la fente de la base et le visser à la face arrière.



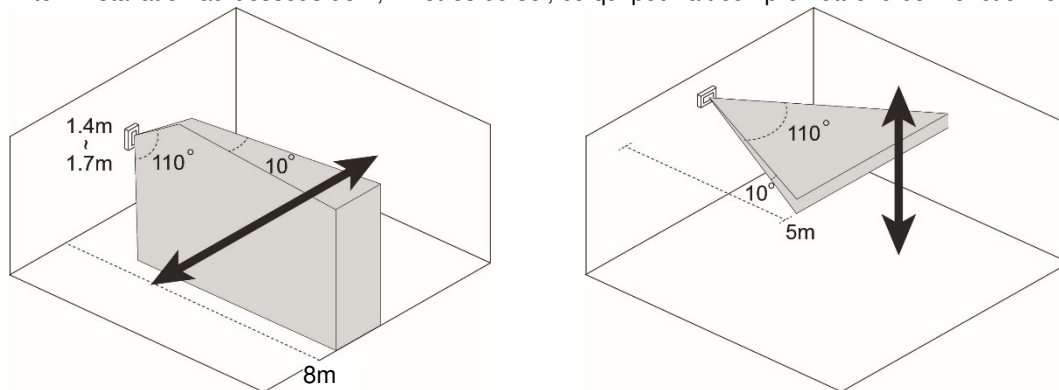
6. Le détecteur peut être installé aussi bien verticalement qu'horizontalement ou au plafond. Chaque méthode comporte des applications différentes, illustrées ci-dessous.

Montage vertical sur paroi :

- Le détecteur est conçu pour couvrir une zone de détection « à rideau » de 8 mètres, quand il est installé de 1,4 à 1,7 mètres du sol.
- Éviter l'installation au-dessus de 1,8 mètres du sol, ce qui pourrait compromettre le bon fonctionnement du détecteur.

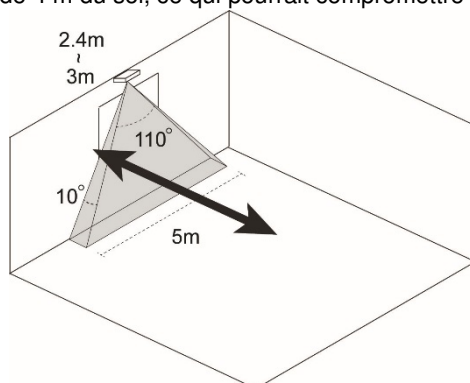
Montage horizontal sur paroi :

- Quand il est installé horizontalement, la couverture de détection est de 5 mètres et seulement pour les mouvements verticaux. Le détecteur ne peut pas détecter les mouvements horizontaux. Cette caractéristique est utile pour détecter l'infraction en cas d'intrusion par le haut, par exemple par les lucarnes du toit.
- Éviter l'installation au-dessous de 2,2 mètres du sol, ce qui pourrait compromettre le bon fonctionnement du détecteur.



Montage au plafond:

- Installer le détecteur au plafond pour contrôler les passages dans une zone devant une fenêtre ou une porte.
- Si le détecteur est installé de 2,4 à 3 m du sol et pointé vers le bas, la couverture de détection est de 5 mètres environ au niveau du sol.
- Éviter l'installation au-dessus de 4 m du sol, ce qui pourrait compromettre le bon fonctionnement du détecteur.



☞ Les flèches représentent les mouvements des intrus détectés dans les différentes positions d'installation.


DECLARATION UE DE CONFORMITE SIMPLIFIEE

Le fabricant, URMET S.p.A., déclare que l'équipement radio: DÉTECTEUR INFRAROUGE À RIDEAU 1051/108 est conforme à la directive 2014/53/UE. Le texte complet de la déclaration UE de conformité est disponible à l'adresse internet suivante: www.urmet.com.

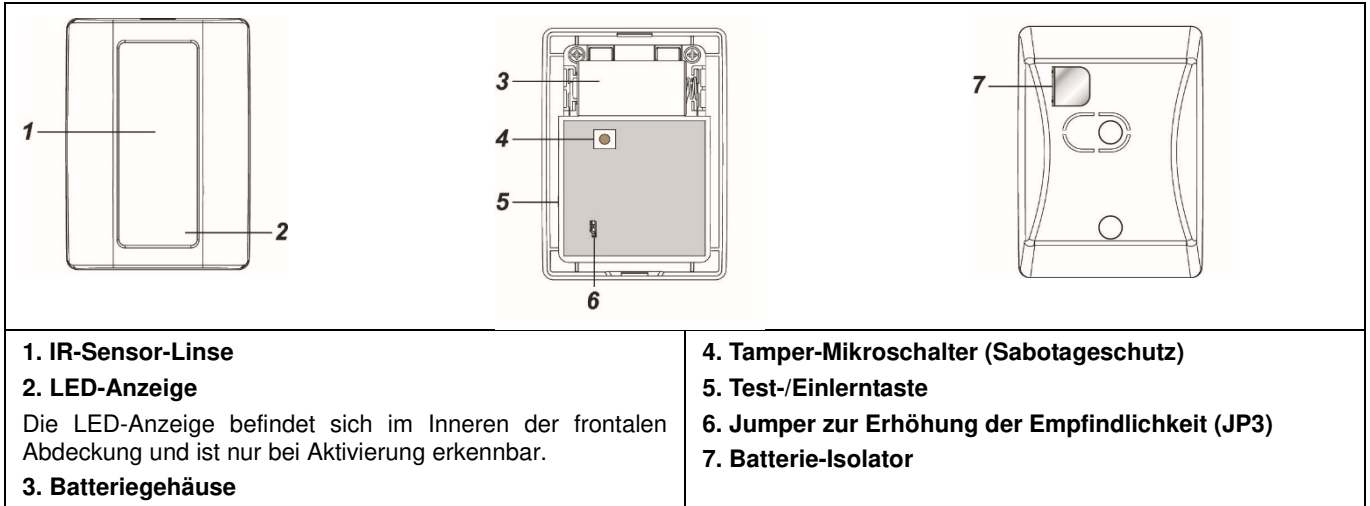


LIEN POUR ACCÉDER À LA FICHE TECHNIQUE DU PRODUIT ET TÉLÉCHARGER LE MANUEL COMPLET

LES BONS GESTES DE MISE AU REBUT DE CE PRODUIT (Déchets d'équipements électriques et électroniques)

 Ce symbole apposé sur le produit, ses accessoires ou sa documentation indique que ni le produit, ni ses accessoires électroniques usagés (chargeur, casque audio, câble USB, etc.), ne peuvent être jetés avec les autres déchets ménagers.

La mise au rebut incontrôlée des déchets présentant des risques environnementaux et de santé publique, veuillez séparer vos produits et accessoires usagés des autres déchets. Vous favoriserez ainsi le recyclage de la matière qui les compose dans le cadre d'un développement durable.



LED-Anzeige

In der normalen Betriebsart blinkt die LED-Anzeige, um die Signalübertragung in den folgenden Situationen anzuzeigen.

- Wenn die Bewegung bei entladener Batterie erfasst wird.
- Wenn die Abdeckung geöffnet und der Tamper-Mikroschalter betätigt wird.
- Wenn die Bewegung bei anhaltender Sabotagebedingung erfasst wird.
- Wenn die Bewegung im Test-Modus erfasst wird.
- Wenn die Test-Taste bei Sabotagebedingungen betätigt wird oder die Batterie des Detektors entladen ist.

Die LED blinkt nicht, wenn auf dem Tamper und der Batterie des Detektors normale Bedingungen vorliegen und man sich nicht im Test-Modus befindet.

Die LED blinkt beim Erhalt der Empfangsbestätigung von Seiten des Steuergeräts zweimal schnell.

Sensitivity Increaser-Funktion (Empfindlichkeitssteigerung)

Diese Funktion kann verwendet werden, um die Erfassungsempfindlichkeit zu erhöhen. Den Jumper (JP3) auf **ON** positionieren, um die Erfassungsempfindlichkeit zu erhöhen. Wird der Jumper (JP3) auf **OFF** gelassen, wird die werksseitige Erfassungsempfindlichkeit beibehalten.

Vorbereitung

- Den Batterie-Isolator entnehmen, um die Batterie zu aktivieren.
- Die LED-Anzeige blinkt 30 Sekunden lang (der Melder wird initialisiert). Während der Initialisierung wird der Melder nicht aktiviert. Es wird empfohlen, während dieses Zeitraums keine Alarmer zu generieren. Sobald die Initialisierungszeit beendet ist, schaltet sich die LED aus und der Detektor ist betriebsbereit.
- Das Steuergerät für das Einlernen von Geräten aktivieren. Wegen Einzelheiten auf die Bedienungsanleitung des Steuergeräts Bezug nehmen.
- Das Gehäuse öffnen und die Test-Taste betätigen.
- Zum Abschließen des Einlernvorgangs auf die Bedienungsanleitung des Steuergeräts Bezug nehmen.
- Sobald der Detektor eingebaut wurde, das Steuergerät in den Modus **"Walk Test"** bringen: den Detektor in der gewünschten Position halten und die Test-Taste betätigen, um zu bestätigen, dass die jeweilige Position sich innerhalb der Kommunikationsreichweite des Steuergeräts befindet. Zum Abschließen des Walk Tests auf die Bedienungsanleitung des Steuergeräts Bezug nehmen.
- Sobald sichergestellt wurde, dass der Detektor in der gewünschten Position funktioniert, kann mit der Installation begonnen werden.

Test-Modus

Der Detektor kann durch Betätigen der Test-Taste für einige Sekunden in den Test-Modus versetzt werden. Im Test-Modus wird der Ruhezeit-Timer deaktiviert und die LED-Anzeige aktiviert, damit diese bei jeder Bewegungserfassung blinkt. Bei jedem Betätigen der Test-Taste überträgt der Detektor für den Test der Funkkommunikationsreichweite ein Testsignal an das Steuergerät und begibt sich drei Minuten lang in den Testmodus. Er verlässt den Test-Modus nach drei Minuten automatisch, um zur normalen Betriebsart zurückzukehren.

- ☞ Während des Ersetzens der Batterien und nach dem Entfernen der entladenen Batterien den Tamper-Mikroschalter zweimal betätigen, um die Vorrichtung vollkommen zu entladen, bevor die neuen Batterien eingelegt werden.

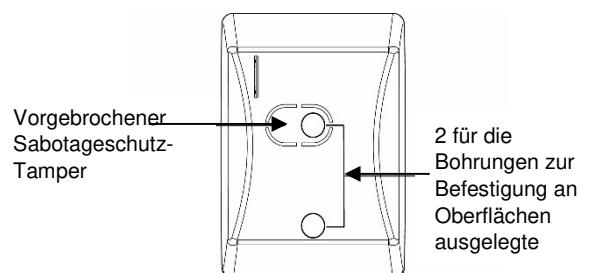
Montagevorgang

Der Detektor wurde auf die Montage auf einer ebenen Oberfläche, auf einer Wand oder an der Decke mit den im Lieferumfang enthaltenen Befestigungsschrauben und Dübeln ausgelegt.

Wird der Detektor mit Gewalt von der Installationsoberfläche entfernt, löst sich der vorgebrochene Sabotageschutz-Tamper vom Detektor, bleibt so an der Oberfläche und der Detektor löst einen Alarm aus.

Die Basis weist zwei Auslegungen für Montagebohrungen auf, an denen der Kunststoff dünner ist und durchbrochen werden kann.

- I. Die Abdeckung von der Basis lösen, indem mit einem Schlitzschraubenzieher in dem dafür vorgesehenen Sitz gehebelt wird.



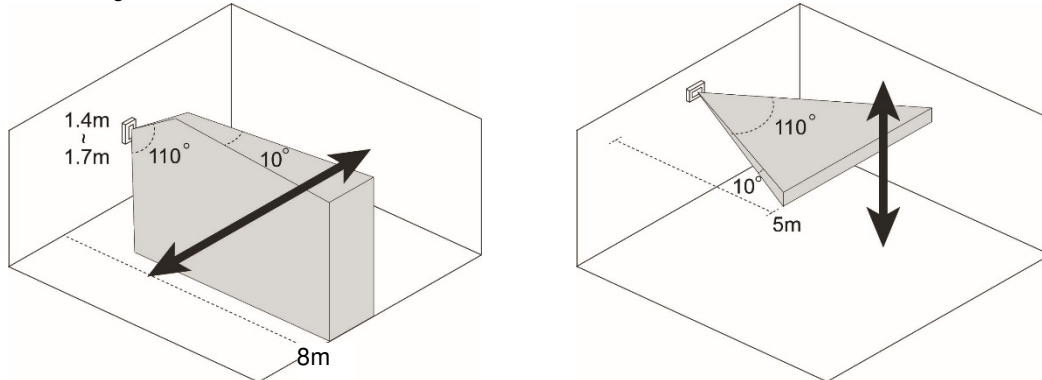
- II. Die jeweiligen für die Bohrungen ausgelegten Bereiche auf der Innenseite der Basis durchbrechen.
 - III. Unter Verwendung der Basis als Schablone die Bohrungen auf der Installationsfläche anbringen.
 - IV. Die Dübel einsetzen, wenn die Befestigung auf Verputz oder Ziegel erfolgt.
 - V. Die Basis auf den Dübeln verschrauben.
 - VI. Die Abdeckung wieder auf der Basis anbringen und dazu zuerst den oberen Haken der Abdeckung in den entsprechenden Schlitz auf der Basis einführen.
- Der Detektor kann sowohl senkrecht als auch waagrecht sowie an der Decke installiert werden. Jede Methode bringt die jeweils im Anschluss beschriebenen Anbringungen mit sich.

Vertikale Wandmontage:

- Der Detektor ist für die Abdeckung mit Vorhangeffekt eines Erfassungsbereichs von 8 Metern ausgelegt, wenn er zwischen 1,4 und 1,7 Metern vom Boden installiert wird.
- Die Montage über 1,8 m Höhe vermeiden, da dies die korrekte Funktionsweise des Detektors beeinträchtigen könnte.

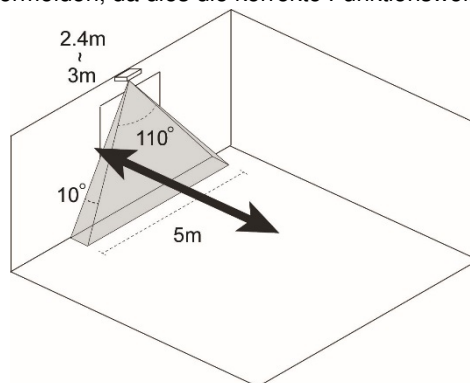
Horizontale Wandmontage:

- Bei der horizontalen Montage verfügt der Detektor über eine Erfassungsabdeckung von 5 Metern und dies nur für die Bewegungen in der Vertikale. Er ist nicht in der Lage, Bewegungen in der Horizontale zu erfassen. Diese Eigenschaft ist normalerweise zum Erfassen des Eindringens bei Zugang von oben nützlich, zum Beispiel über Oberlichter oder Einstiege auf dem Dach.
- Die Montage unter 2,2 m Höhe vermeiden, da dies die korrekte Funktionsweise des Detektors beeinträchtigen könnte.



Deckenmontage:

- Den Detektor an der Decke montieren, um das Überqueren eines Bereichs vor einem Fenster oder einer Tür zu kontrollieren.
- Bei Montage auf einer Höhe zwischen 2,4 m und 3 m vom Boden und Ausrichtung nach unten deckt der Melder ca. eine Reichweite von 5 m bis zum Boden ab.
- Die Montage über 4m Höhe vermeiden, da dies die korrekte Funktionsweise des Detektors beeinträchtigen könnte.



☞ Die Pfeile stellen die Bewegungen beim Eindringen dar, die in den unterschiedlichen Montagepositionen erfasst werden.

VEREINFACHTE EU-KONFORMITÄTSERKLÄRUNG

Hiermit erklärt URMET S.p.A., dass der Funkanlagentyp IR-DETEKTOR MIT VORHANGEFFEKT 1051/108 der Richtlinie 2014/53/EU entspricht. Der vollständige Text der EU-Konformitätserklärung ist unter der folgenden Internetadresse verfügbar: www.urmet.com.



KLICKEN SIE AUF DEN LINK, UM AUF DAS TECHNISCHE DATENBLATT ZUZUGREIFEN UND DAS VOLLSTÄNDIGE HANDBUCH HERUNTERZULADEN

KORREKTE ENTSORGUNG VON ALTGERÄTEN (Elektroschrott)



Diese Kennzeichnung auf dem Produkt, den Zubehörteilen oder der Dokumentation weist darauf hin, dass das Produkt und die elektronischen Zubehörteile nicht mit anderem Hausmüll entsorgt werden dürfen. Entsorgen Sie dieses Gerät und Zubehörteile bitte getrennt von anderen Abfällen, um der Umwelt bzw. der menschlichen Gesundheit nicht durch unkontrollierte Müllbeseitigung zu schaden. Helfen Sie mit, das Altgerät und Zubehörteile fachgerecht zu entsorgen, um die nachhaltige Wiederverwertung von stofflichen Ressourcen zu fördern.

DS1051-035

URMET S.p.A.
10154 TORINO (ITALY)
VIA BOLOGNA 188/C
Telef. +39 011.24.00.000 (RIC.AUT.)

urmet



Area tecnica Servizio Clienti
Customer Service TEL. 0112339810
<http://www.urmet.com>
e-mail: info@urmet.com
Made in Taiwan to Urmet specification