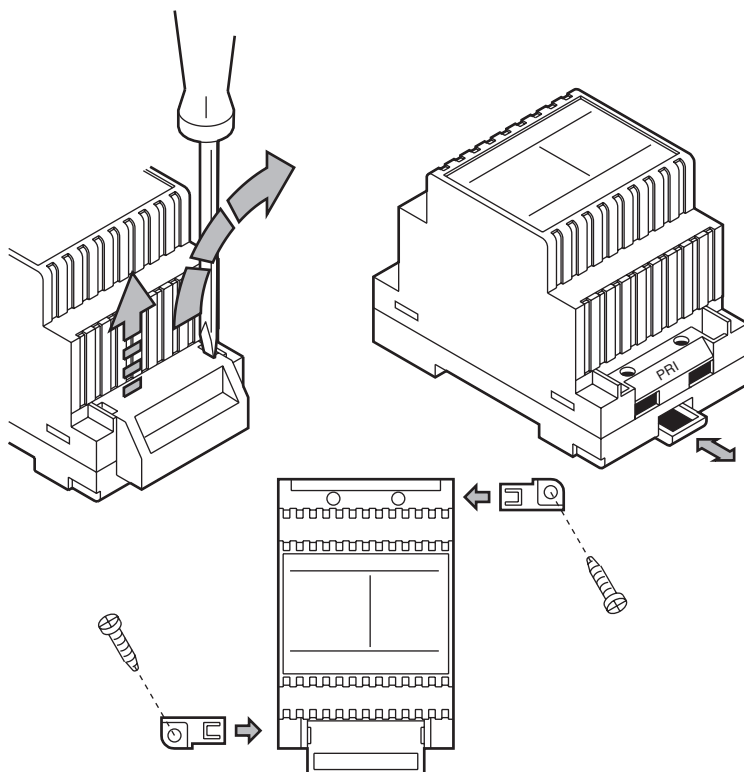


## TRANSFORMATOR

Sch./Ref. 9000/230

Sch./Ref. 9000/110




## INSTALLATIONSANLEITUNG

# DEUTSCH

Netzgerät in KAT III 4000 V (\*)

Bei Eingreifen des Wärmeschutzschalters PTC nach einer Überbelastung oder nach einem Kurzschluß, muß die Netzspannung mindestens 60" ausgeschaltet werden, um so den Transformator wieder rückzustellen.

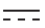



**Die Installation der BN 9000/230 ist nur in einer Schalttafel möglich.**

 Die verwendeten Kabel müssen bei einem Querschnitt von 0,5 mm<sup>2</sup> oder mehr der Norm IEC 60332-1-2 entsprechen bzw. der Norm IEC 60332-2-2 bei einem Querschnitt von unter 0,5 mm<sup>2</sup>.

## TECHNISCHE EIGENSCHAFTEN

Stromversorgung BN 9000/230: ..... **230 V~ 50/60 Hz**  
Stromversorgung BN 9000/110: ..... **110 V~ 50/60 Hz**

## ZEICHENERKLÄRUNG SYMBOLE

Symbol	Erklärung
	Gleichstrom-Spannungsversorgung
	Wechselstromversorgung
 	Siehe Installationsanleitung des Geräts (*)

(\*) nur für BN 9000/230

## DEUTSCH



### **RICHTLINIE 2012/19/EU DES EUROPÄISCHEN PARLAMENTS UND DES RATES VOM 4. Juli 2012 über Elektro- und Elektronik-Altgeräte (WEEE)**

Das Symbol der durchgestrichenen Abfalltonne auf Rädern auf dem Produkt oder dessen Verpackung gibt an, dass das Produkt nicht zusammen mit dem Hausmüll entsorgt werden darf. Es liegt daher in Ihrer Verantwortung, Ihre Altgeräte zu entsorgen, indem Sie diese bei einer geeigneten Sammelstelle für das Recycling für Elektro- und Elektronik-Altgeräte abgeben. Die getrennte Sammlung und das Recycling Ihrer Altgeräte bei der Entsorgung tragen zur Erhaltung natürlicher Ressourcen bei und garantieren, dass diese auf gesundheits- und umweltverträgliche Weise recycelt werden. Weitere Informationen dazu, wo Sie Ihre Altgeräte zum Recycling abgeben können, erhalten Sie bei Ihrer Gemeindeverwaltung, Ihrem Hausmüll-Entsorgungsdienst oder bei dem Händler, bei dem Sie das Produkt gekauft haben.

**DS885-007A**

URMET S.p.A.  
10154 TORINO (ITALY)  
VIA BOLOGNA 188/C  
Telef. +39 011.24.00.000 (RIC. AUT.)  
Fax +39 011.24.00.300 - 323

**urmet**

**LBT20822**

Area tecnica  
servizio clienti +39 011.23.39.810  
<http://www.urmet.com>  
e-mail: [info@urmet.com](mailto:info@urmet.com)

MADE IN CHINA