

# Installations- und Bedienungsanleitung

## **Unterputz-Funkgong**

### UP-FG 230 ws

- LED-Einstelltaste
- Sprachansage und LED-Statusmeldungen
- Stummschaltung / Schlummerfunktion



## Inhaltsverzeichnis – Packungsinhalt

### Inhalt

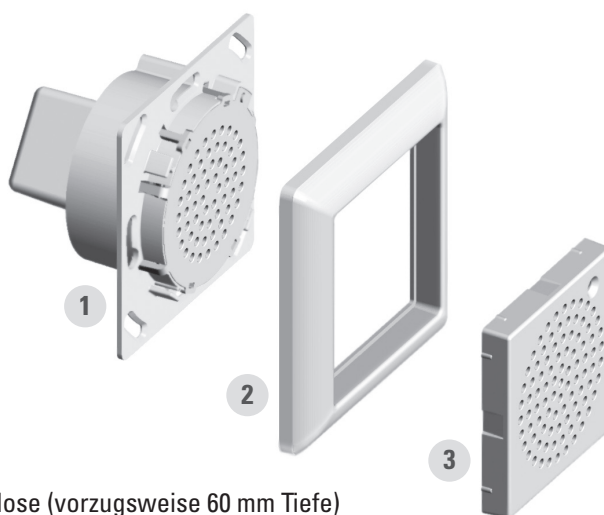
<b>Produktinformationen – Sicherheitshinweise</b> .....	3
<b>Rechtliche Hinweise</b> .....	4
<b>Erste Informationen – Vorbereitung – Technische Daten</b> .....	5
<b>Installation und Montage</b>	
Anschluss an die Spannungsversorgung .....	6
Funkgong-Unterteil montieren, Rahmen aufsetzen .....	7
Abdeckung aufstecken, Abdeckung abnehmen .....	8
<b>Installation und Montage</b>	
Einstellung, Tastenfunktionen .....	9
Stummschaltung / Schlummerfunktion .....	10
Rufmelodie und Lautstärke einstellen, Koppeln weiterer Funkklingeltaster (oder Bewegungsmelder), Kopplung löschen .....	11

Sehr geehrte Kundin, sehr geehrter Kunde,

herzlichen Dank, dass Sie sich für unser Produkt entschieden haben. Mit diesem Gerät haben Sie ein Qualitätsprodukt erworben, das wir für Sie mit größter Sorgfalt und höchstem Anspruch entwickelt und hergestellt haben.

### Packungsinhalt

1. Unterputz-Funkgong
2. Rahmen
3. Abdeckung



### Sie benötigen zusätzlich

- Eine Unterputzdose-Gerätedose (vorzugsweise 60 mm Tiefe)
- Starre oder flexible Drähte, möglicher Querschnitt 0,5 bis 2,5 mm<sup>2</sup>

### Informationen zum Produkt

Lesen Sie bitte die **Installations- und Bedienungsanleitung** vor der Inbetriebnahme aufmerksam durch und bewahren Sie sie für späteres Nachschlagen auf. Legen Sie diese Anleitung dem Produkt bei, falls Sie es weitergeben.

Die jeweils aktuelle **Installations- und Bedienungsanleitung** steht auch auf unserer Webseite auf der jeweiligen Artikeldetailseite als **PDF zum Download** bereit.

### Reinigung

Verwenden Sie zur Reinigung bitte nur ein nebelfeuchtes Tuch.

### Bestimmungsgemäßer Gebrauch

Das hier beschriebene Gerät dient ausschließlich als funkgesteuerte Klingel- oder Signalanlage für den privaten Gebrauch. Durch unterschiedliche Einflüsse (Stromausfall, Funkstörungen etc.) kann die Funktion beeinträchtigt werden. Verwenden Sie dieses Funkgong-Set auf keinen Fall in sicherheitsrelevanten Bereichen!

Falls durch den Ausfall des Gerätes eine Gefahr für Personen entstehen könnte oder sonstige Folgeschäden möglich sind, **MÜSSEN** Sie diese durch zusätzliche geeignete Sicherheitsmaßnahmen verhindern!

### Sicherheitshinweise

Bitte beachten Sie, dass Einbau und Montage elektrischer Geräte nur durch eine Elektrofachkraft erfolgen dürfen! Es sind die länderspezifischen Vorschriften für Elektroinstallationen zu berücksichtigen!

Erfolgt die Spannungsversorgung mit Netzspannung (230 V AC) so muss ein allpoliger Netzschalter mit einer Kontaktöffnung von mindestens 3 mm in der elektrischen Gebäudeinstallation vorhanden sein.

Bei allen Installations- oder Wartungsarbeiten den Hauptschalter der Anlage ausschalten und gegen Wiedereinschalten sichern.

Sollte durch den Ausfall des Gerätes eine Gefährdung von Personen oder sonstige Folgeschäden möglich sein, **MÜSSEN** Sie diese durch zusätzliche geeignete Sicherheitsmaßnahmen verhindern!

## Rechtliche Hinweise

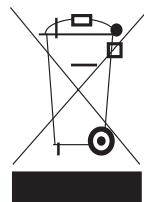
### Konformitätserklärungen

Hiermit erklären wir, dass sich dieses Produkt in Übereinstimmung mit den grundlegenden Anforderungen und den anderen relevanten Vorschriften der Richtlinie 2014/53/EU befindet.

- Je nach Gerätetyp geprüft nach den jeweils relevanten Normen EN 300220, EN 301489-1/-3, EN 60950 EN62368-1:2016.
- EG-Konformitätserklärung: Besuchen Sie [www.funkgong.de](http://www.funkgong.de)
- Länder: für alle Länder der EU
- Sendefrequenz 868,35 MHz

### Entsorgung und Wiederverwertung

Elektroschrott gehört NICHT in den Hausmüll! Elektrogeräte mit dieser Kennzeichnung müssen getrennt gesammelt und umweltgerecht wiederverwertet werden (gemäß Europäischer Richtlinie über Elektro- und Elektronik-Altgeräte (W.E.E.E.) und ihre Umsetzung in nationales Recht; Elektro- und Elektronikgerätegesetz, Gesetz über das Inverkehrbringen, die Rücknahme und die umweltverträgliche Entsorgung von Elektro- und Elektronikgeräten (ElektroG).



Bitte entsorgen Sie unbrauchbare oder ausrangierte Elektrogeräte ausschließlich über die Rückgabe- und Sammelsysteme oder über den Hersteller bzw. Importeur.

### Gewährleistung und Haftung

GROTHER GmbH Gongs sind mit moderner Technik gefertigt und unterliegen einer hundertprozentigen Qualitätskontrolle. Sollte dennoch ein Mangel an Ihrem Gerät auftreten, leistet die GROTHE GmbH im nachstehenden Umfang Gewähr.

1. Unsere Gewährleistung umfasst die Nachbesserung oder Neulieferung eines Gerätes, wenn dieses nachweisbar in der Funktion oder Materialbeschaffenheit Fehler aufweist.
2. Die Gewährleistung bezieht sich nicht auf natürliche Abnutzung oder Transportschäden, ferner nicht auf Schäden infolge der Nichtbeachtung der Einbauhinweise sowie nicht fachgerechter Installation. Die Gewährleistung verliert automatisch ihren Anspruch, wenn das Gerät nach Fehlerdiagnose geöffnet wurde.
3. Die Dauer der Gewährleistung beträgt 24 Monate ab Kauf des Gerätes durch den Endverbraucher. Die Einhaltung der Anspruchsfrist ist durch Nachweis des Kaufdatums mittels beigefügter Rechnung, Lieferschein oder ähnlicher Unterlage zu belegen.

Bitte schicken Sie im Falle eines Mangels das Gerät mit beigefügter Mängelbeschreibung an die Verkäuferadresse mit o. g. Belegen zurück.

## Erste Informationen – Vorbereitung – Technische Daten

### Erste Informationen – Überblick

Der Funkgong ist zur Installation in einer Unterputz-Gerätedose vorgesehen und wird mit einer Spannungsversorgung von 230 V AC betrieben. Ein passender Abdeckrahmen ist im Lieferumfang enthalten – Sie können jedoch auch Rahmen anderer Schalterhersteller verwenden. Dann sind u. U. kleinere Anpassungen notwendig.

### Vorbereitung

Der Unterputz-Funkgong ist zur Montage in einer handelsüblichen Unterputzdose vorgesehen. Er wird über 230 V AC mit Spannung versorgt.

**Hinweis:** Montieren Sie den UP-Funkgong möglichst an einer Stelle, an der Sie die LED in der Einstelltaste sehen können. Die LED zeigt durch regelmäßiges Blinken an, wenn die Stummschaltung oder der Schlummermodus aktiv ist.

### Artikelmaße

<b>Rahmen</b>	80 x 80 mm
<b>Durchbruch für Abdeckung</b>	56 x 56 mm
<b>Abdeckung</b>	55,5 x 55,5 mm
<b>Einbautiefe</b>	40 mm + Abdeckung 11 mm

### Technische Daten

<b>Farbe</b>	Weiß
<b>Wandmontage</b>	Ja
<b>Montageart</b>	Unterputz Einbautiefe 40 mm
<b>Funkfrequenz</b>	868,35 MHz
<b>Lautstärke</b>	83 dB(A) @ 1 m
<b>Abmessungen</b>	80 x 80 x 11 mm
<b>Spannungsversorgung</b>	230 V AC
<b>Temperaturbereich</b>	+5 bis +40 °C
<b>Verwendung</b>	Nur in trockenen Räumen

## Installation und Montage

### Anschluss an die Spannungsversorgung

**Achtung:** Stellen Sie sicher, dass ein **allpoliger Netzschalter mit einer Kontaktöffnung von mindestens 3 mm** in der elektrischen Gebäudeinstallation vorhanden ist.

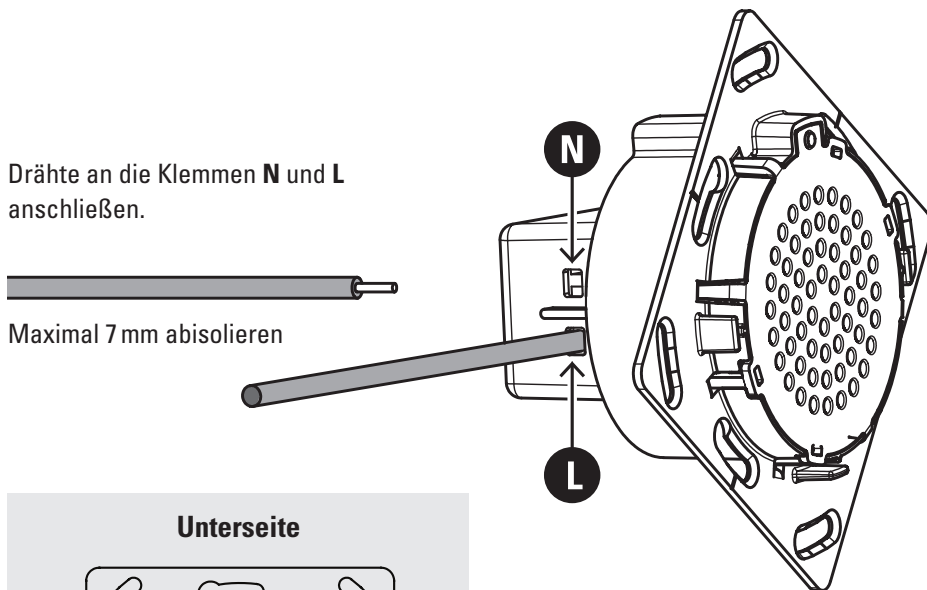
Entfernen Sie ein ausreichendes Stück der Isolierung an den Leitungsenden.

**Wichtig:** Um Kurzschlüsse zu vermeiden, dürfen Sie **maximal 7 mm der Leitung abisolieren!**

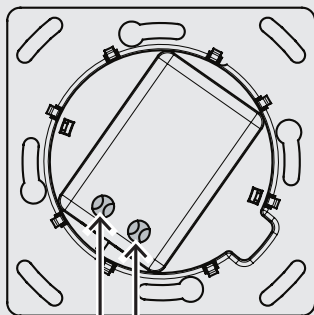
Schieben Sie die Drähte in die Klemmen **L** und **N** an der Unterseite des UP-Funkgongs und ziehen Sie die Schrauben an.

Drähte an die Klemmen **N** und **L** anschließen.

Maximal 7 mm abisolieren



Unterseite



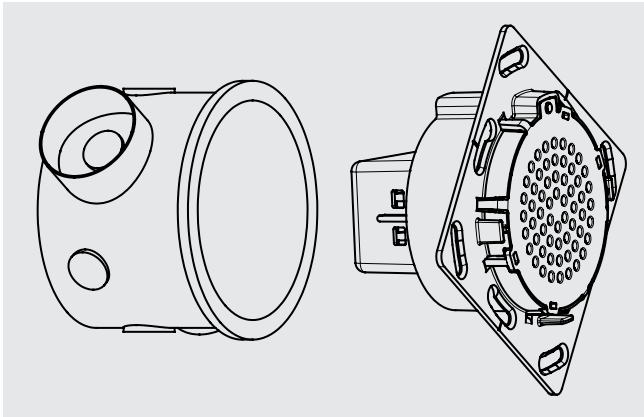
Schrauben

**Wichtig:** Das maximale Anzugsdrehmoment beträgt **0,6 Nm**.

### Funkgong-Unterteil montieren

Setzen Sie den Funkgong so in die **UP-Gerätedose** ein, dass die **LED-Einstelltaste** an der gewünschten Position sitzt.

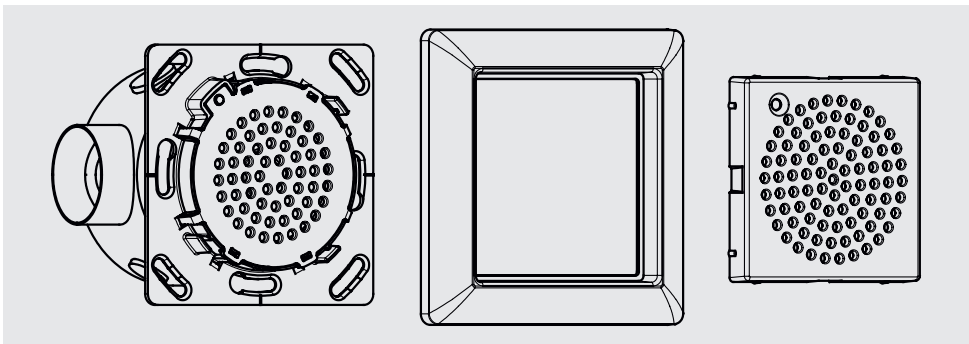
**Hinweis:** Sie können die Position später jederzeit ändern, indem Sie die Geräteschrauben wieder lösen und das Unterteil des Funkgongs dementsprechend drehen.



Schrauben Sie den Funkgong mit den Geräteschrauben der UP-Gerätedose an den Schraubdomen fest.

### Rahmen aufsetzen

Sie können den **Rahmen in beliebiger Position aufsetzen**. Die Stege an der Innenseite des Rahmens umschließen die Ecken des Funkgongs und bringen damit den Rahmen in die richtige Position.

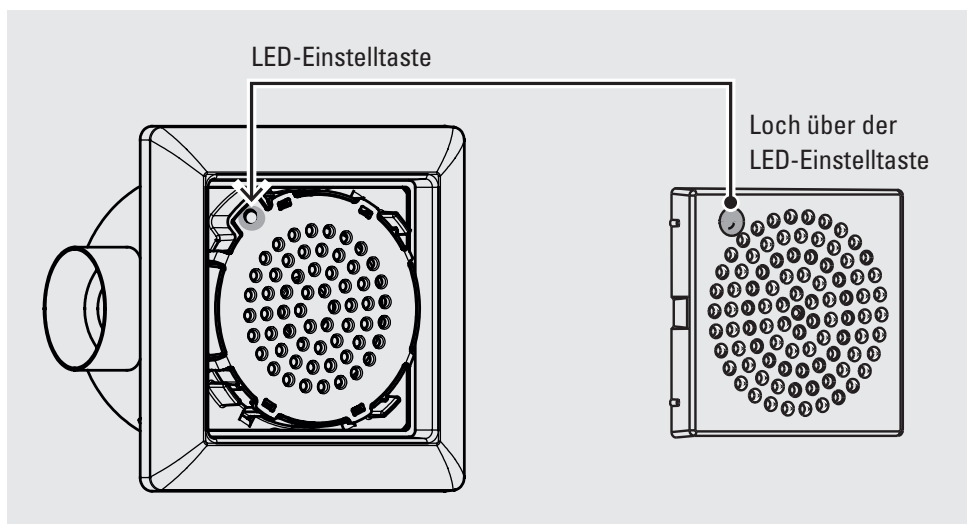


## Installation und Montage

### Abdeckung aufstecken

Sie können die **Abdeckung nur in einer Position aufsetzen**: Halten Sie das größere Loch in der Ecke zum Aufsetzen über die LED-Einstelltaste und drücken Sie die Abdeckung vorsichtig auf den Funkgong.

Die Abdeckung wird durch die drei Stege auf der Innenseite der Abdeckung in den dazu passenden Nuten am Funkgong gehalten. Die Ecke mit der Aussparung für die LED-Einstelltaste hat keinen Steg.



**Wichtig:** Versuchen Sie nicht, die Abdeckung gewaltsam aufzusetzen, sondern kontrollieren Sie die korrekte Position, falls sich die Abdeckung nicht bündig in den Rahmen setzen lässt (da die Abdeckung nur in einer Position auf den Funkgong passt).

### Abdeckung abnehmen

Sie können jederzeit die Abdeckung und den Rahmen abnehmen, um an die Geräteschrauben zu gelangen. Zum Abnehmen setzen Sie kleine Schlitzschraubendreher in die Aussparungen der Abdeckung; damit schieben sie die Abdeckung vorsichtig aus dem Rahmen hoch.



## Einstellung

- Der Unterputz-Funkgong hat einen **kleinen Taster**, der **für sämtliche Einstellungen sowie zum Koppeln mit Funkklingeltastern oder Bewegungsmeldern** verwendet wird. Die im Taster integrierte LED dient als Erinnerung für die Stummschaltung oder Schlummerfunktion.
- Der **Taster liegt vertieft in der Abdeckung**, so dass Einstellungen nicht versehentlich geändert werden können, z. B. durch Kinder, wenn der UP-Funkgong in niedriger Höhe installiert ist.
- Zum **Drücken der LED-Einstelltaste** können **zum Beispiel einen Stift**, eine aufgebogene **Büroklammer** oder ähnliche Gegenstände benutzen.
- Die **Stummschaltung** und die **Schlummerfunktion** (zeitlich begrenzte Stummschaltung) werden durch Drücken der Taste ein- und ausgeschaltet. Sie werden optisch durch die LED erinnert.
- Die **Menüauswahl erfolgt durch langes Drücken des Tasters**. Sie hören als Bestätigung eine Sprachansage und die LED im Taster blinkt unterschiedlich oft entsprechend der Auswahl.
- Die **LED blinkt immer in Rot** – nur die Blinkfrequenz ändert sich je nach Einstellung.
- Die LED zeigt über die **Anzahl des Blinkens** unmittelbar nach Ihrer Auswahl als Bestätigung an, **welche Einstellung** Sie ausgewählt haben. Danach blinkt sie für alle Einstellungen regelmäßig circa alle 3 Sekunden.

## Tastenfunktionen

Die LED-Einstelltaste ändert ihre Funktion je nach Dauer des Tastendrucks und Ausgangsbasis:

<b>Langer Tastendruck</b> (ca. 3 Sekunden)	Auswahl des Menüpunkts
<b>Kurzer Tastendruck im Menü</b>	Auswahl innerhalb des Menüpunkts
<b>Kurzer Tastendruck im Grundzustand</b>	Stummschaltung ein- und ausschalten / Schlummerfunktion ein- und vorzeitig ausschalten

## Einstellung

### Stummschaltung / Schlummerfunktion

<b>Taster 1-mal kurz drücken</b>	<b>Stummschaltung:</b> Die rote LED blinkt bei aktivierter Stummschaltung in regelmäßigen Abständen circa alle 3 Sekunden.
<b>Taster 2-mal kurz drücken</b>	<b>1 Stunde Schlummerfunktion</b> (auf 1 Stunde zeitlich befristete Stummschaltung) Die rote LED blinkt 2-mal hintereinander als Bestätigung, danach blinkt sie in regelmäßigen Abständen circa alle 3 Sekunden.
<b>Taster 3-mal kurz drücken</b>	<b>3 Stunden Schlummerfunktion</b> (auf 3 Stunden zeitlich befristete Stummschaltung) Die rote LED blinkt 3-mal hintereinander als Bestätigung, danach blinkt sie in regelmäßigen Abständen circa alle 3 Sekunden.
<b>Taster 4-mal kurz drücken</b>	<b>9 Stunden Schlummerfunktion</b> (auf 9 Stunden zeitlich befristete Stummschaltung) Die rote LED blinkt 4-mal hintereinander als Bestätigung, danach blinkt bei aktiviertem Schlummermodus in regelmäßigen Abständen circa alle 3 Sekunden.

### Stummschaltung beenden

<b>Taster 1-mal kurz betätigen</b>	Stummschaltung beenden / Schlummerfunktion vorzeitig beenden
------------------------------------	--

Wichtig: Wenn Sie die **Stummschaltung versehentlich eingeschaltet** haben und **wieder ausschalten** möchten, müssen Sie die Bestätigung per LED abwarten. Ansonsten ist die Funktion 2-mal Drücken für die einstündige Schlummerfunktion aktiviert.

## Rufmelodie einstellen

Taste <b>1-mal lange</b> drücken (ca. 3 Sekunden)	Rufmelodie einstellen
Taste <b>1-mal kurz</b> drücken	Die bisher eingestellte Melodie ertönt
<b>nochmaliges</b> kurzes Drücken	Die Melodie wechselt

## Lautstärke einstellen

Taste <b>2-mal lange</b> drücken	Lautstärke einstellen
Taste <b>1-mal kurz</b> drücken	Die Melodie ertönt in der bisher eingestellten Lautstärke.
<b>nochmaliges</b> kurzes Drücken	Die Lautstärke der Melodie wechselt

## Koppeln mit Funkklingeltastern (oder Bewegungsmeldern)

Taste <b>3-mal lange</b> drücken	Kopplungsmenü aktivieren
Taste <b>1-mal kurz</b> drücken	Funkklingeltaster oder Bewegungsmelder koppeln.
Dann die <b>Taste am Sender</b> drücken	Der Sender ist gekoppelt

## Kopplung löschen

Taste <b>3-mal lange</b> drücken	Kopplungsmenü aktivieren
Taste <b>lange drücken</b> (ca. 10 Sekunden)	Alle Sender werden gelöscht

Es gilt die gesetzliche Gewährleistungsfrist. Von dieser Gewährleistung ausgeschlossen sind Defekte, die durch unsachgemäße Behandlung, nicht bestimmungsgemäße Verwendung oder Missachtung der Installations- und Bedienungsanleitung eingetreten sind.

Des Weiteren behält sich der Hersteller das Recht vor, den Inhalt dieser Anleitung ohne vorherige Benachrichtigung zu ändern. Die in dieser Installations- und Bedienungsanleitung enthaltenen Ausführungen sind sorgfältig ausgearbeitet und überprüft worden; trotzdem übernimmt der Hersteller keinerlei Verantwortung für die Verwendung derselben. Dasselbe gilt für die Personen oder Firmen, die zur Ausarbeitung und Erstellung dieser Anleitung hinzugezogen wurden.

**GROTHE GmbH**  
Löhestraße 22  
D- 53773 Hennef  
[service@grothe.de](mailto:service@grothe.de)  
[www.grothe.de](http://www.grothe.de)

**GROTHE**  
URMET|GROUP