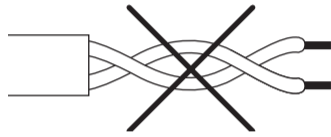


**DIAMETRI E SEZIONI MINIME DEI CONDUTTORI  
WIRES MINIMUM DIAMETERS AND SECTIONS  
DIAMETRES ET SECTIONS MINIMUM DES CONDUCTEURS  
DIAMETROS Y SECCIONES MINIMOS DE LOS HILOS  
DRAHTS-DURCHMESSER UND MINDESTSCHNITTE**

	Distanza massima da trasformatore a pulsantiera Maximum distance between transformer and push-button panel Distance maximale entre transformateur et plaque de rue Distanza máxima de transformador a placa pulsadora Abstand maximale vom Transformator zur Türstation	
60 m 90 m 110 m	~12, ~0, 1, 2	0,5 mm <sup>2</sup> 0,75 mm <sup>2</sup> 1 mm <sup>2</sup>



Non utilizzare doppino telefonico.  
Don't use a telephone wire.  
Ne pas utiliser le câble de ligne téléphonique.  
Non utilizar un par trenzado telefónico.  
Telefonkabel nicht zu verwenden.

Il prodotto è predisposto per il montaggio dei seguenti accessori:

- Sch. 1134/55: Tasti addizionali;
- Sch. 9854/43: Suoneria universale;
- Sch. 1129/52: Citofono supplementare (6 fili).

The product is set up for fitting the following accessories:

- Ref. 1134/55: Additional buttons
- Ref. 9854/43: Universal ringer
- Ref. 1129/52: Additional door phones

Le produit est prévu pour le montage des accessoires suivants :

- Réf. 1134/55: Touches supplémentaires
- Réf. 9854/43: Sonnerie universelle
- Réf. 1129/52: Poste d'appartement supplémentaires

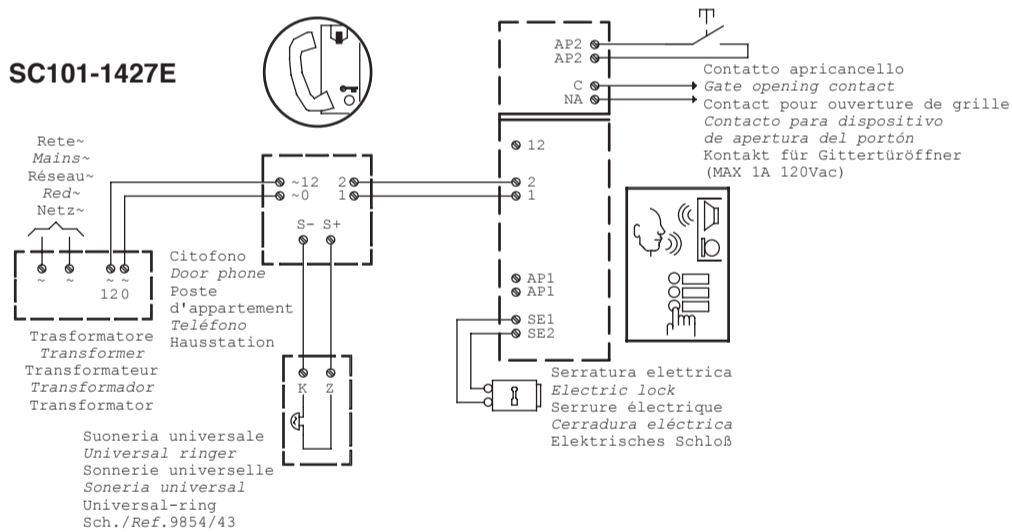
El producto está predisposto para montarle los siguientes accesorios:

- Ref. 1134/55: Teclas adicionales
- Ref. 9854/43: Soneria universal
- Ref. 1129/52: Teléfono suplementario

Das Produkt ist für die Installation der folgenden Zubehörteile ausgelegt:

- BN 1134/55: Zusatztasten
- BN 9854/43: Universal-ring
- BN 1129/52: Zusätzlicher Hausstation

**SCHEMA DI COLLEGAMENTO BASE / BASIC WIRING DIAGRAM /  
SCHEMA DE CONNEXION DE BASE / ESQUEMA DE CONEXIÓN BASE /  
BASIS-ANSCHLUSSPLAN**



**urmet**

**mikra**

**Mod.  
1122**

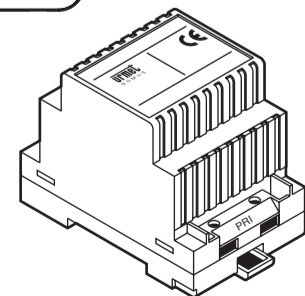
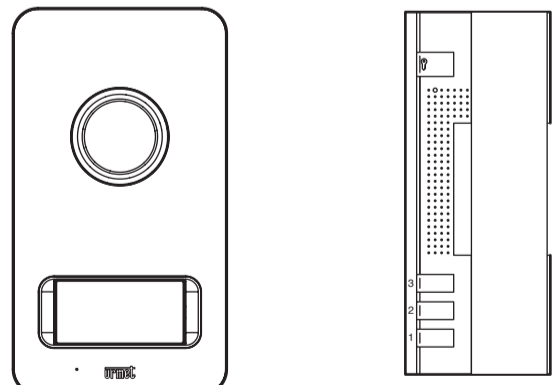
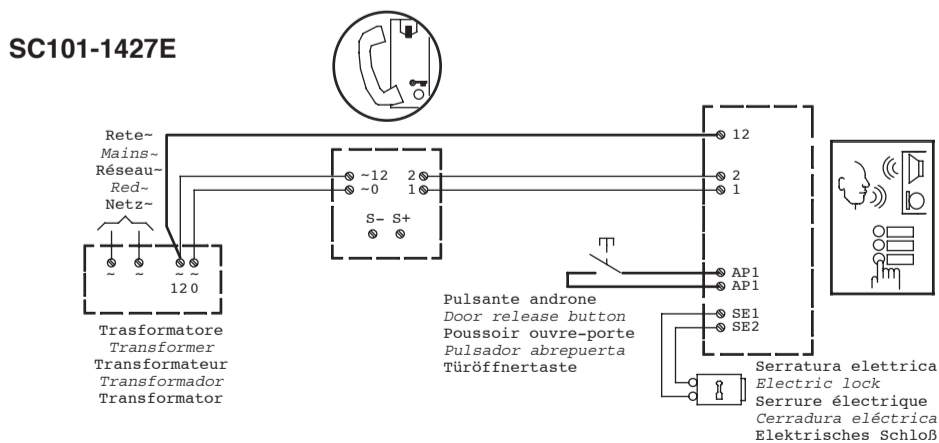
DS 1122-003C

LBT 8568

**AUDIO-KIT 2 DRÄHTE FÜR EINFAMILIENHAUS**

**Sch./Ref. 1122/31**

**SCHEMA DI COLLEGAMENTO CON APERTURA ELETTROSERRATURA DA  
PULSANTE ANDRONE / LOCK RELEASE FROM HALL BUTTON CONNECTION  
DIAGRAM / SCHEMA DE CONNEXION AVEC OUVERTURE SERRURE  
ELECTRIQUE PAR BOUTON HALL / ESQUEMA DE CONEXIÓN CON APERTURA  
DE LA CERRADURA ELÉCTRICA MEDIANTE PULSADOR DEL VESTÍBULO /  
ANSCHLUSSPLAN MIT ÖFFNUNG DER ELEKTROVERRIEGELUNG ÜBER  
TASTE IN DER VORHALLE**



**INSTALLATIONSANLEITUNG**

DS 1122-003C

**urmet**

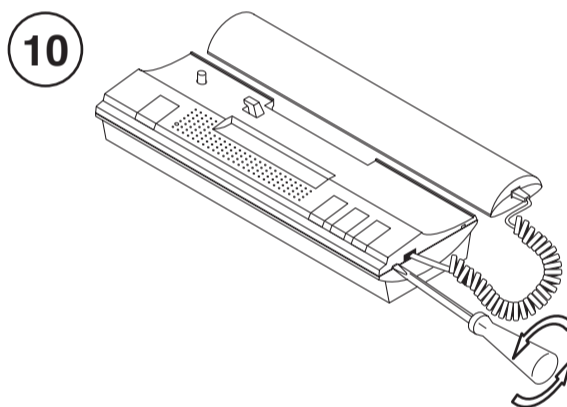
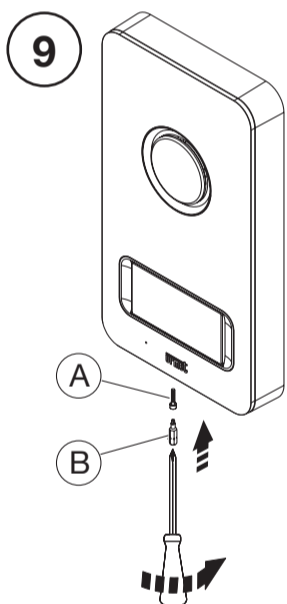
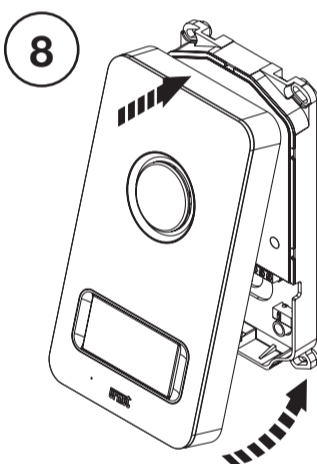
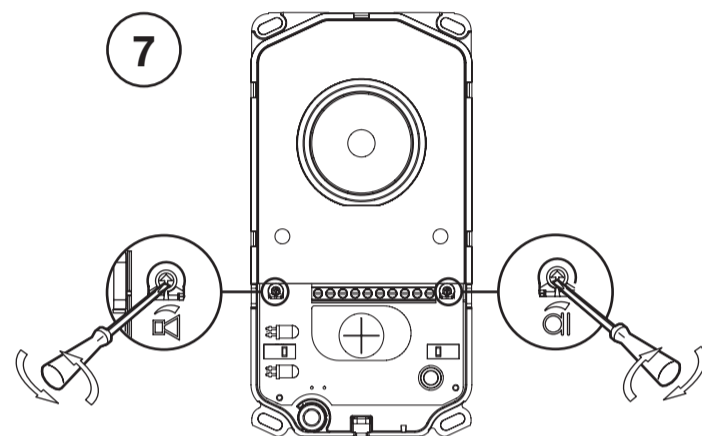
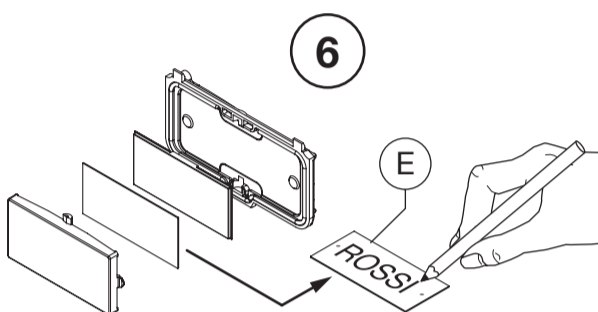
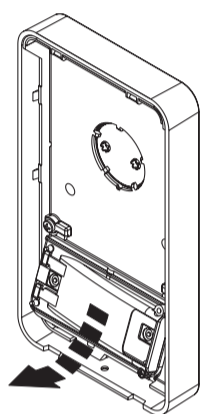
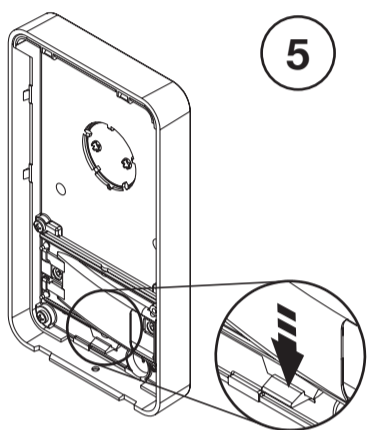
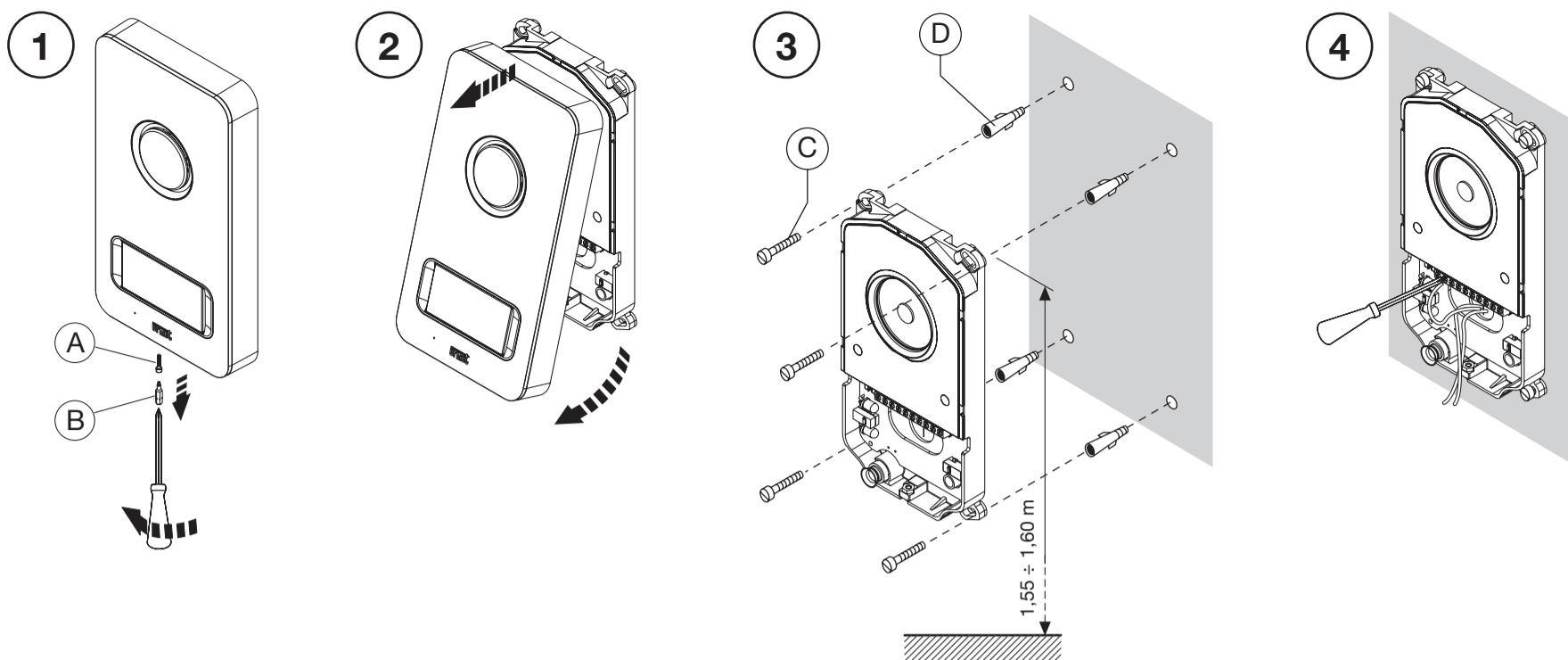
LBT 8568

URMET S.p.A.  
10154 TORINO (ITALY)  
VIA BOLOGNA 188/C  
Telef. +39 011.24.00.000 (RIC. AUT.)  
Fax +39 011.24.00.300 - 323

Area tecnica  
servizio clienti +39 011.23.39.810  
http://www.urmet.com  
e-mail: info@urmet.com

Fabbricato da Urmet Electronics Limited  
(azienda del gruppo Urmet) - MADE IN CHINA  
Manufactured by Urmet Electronics Limited  
(an Urmet group company) - MADE IN CHINA

1		A
1		B
4		C
4		D
1		E
3		F
3		G



- Per l'installazione ad incasso della pulsantiera occorre acquistare separatamente la scatola incasso con cornice Sch. 1122/60.
- For recessed installation of the push-button panel, the Ref. 1122/60 embedding box must be purchased separately.
- Pour l'installation encastrée du clavier, il faut acheter le boîtier encastrable séparément Réf. 1122/60.
- Caja empotrable no incluida, pedir por separado Ref. 1122/60.
- Zum Einbau der Drucktastertafel in die Wand muss zusätzlich der Einbaukasten BN 1122/60 hinzugekauft werden.

### ITALIANO

#### DIRETTIVA 2012/19/UE DEL PARLAMENTO EUROPEO E DEL CONSIGLIO del 4 luglio 2012 sui rifiuti di apparecchiature elettriche ed elettroniche (RAEE)

Il simbolo del cassonetto barrato riportato sull'apparecchiatura o sulla sua confezione indica che il prodotto alla fine della propria vita utile deve essere raccolto separatamente dagli altri rifiuti. L'utente dovrà, pertanto, conferire l'apparecchiatura giunta a fine vita agli idonei centri comunali di raccolta differenziata dei rifiuti elettrotecnici ed elettronici. In alternativa alla gestione autonoma è possibile consegnare l'apparecchiatura che si desidera smaltire al rivenditore, al momento dell'acquisto di una nuova apparecchiatura di tipo equivalente. Presso i rivenditori di prodotti elettronici con superficie di vendita di almeno 400 m<sup>2</sup> è inoltre possibile consegnare gratuitamente, senza obbligo di acquisto, i prodotti elettronici da smaltire con dimensione massima inferiore a 25 cm. L'adeguata raccolta differenziata per l'avvio successivo dell'apparecchiatura smessa al riciclaggio, al trattamento e allo smaltimento ambientalmente compatibile contribuisce ad evitare possibili effetti negativi sull'ambiente e sulla salute e favorisce il reimpiego e/o riciclo dei materiali di cui è composta l'apparecchiatura.

### ENGLISH

#### DIRECTIVE 2012/19/EU OF THE EUROPEAN PARLIAMENT AND OF THE COUNCIL OF 4 JULY 2012 ON WASTE ELECTRICAL AND ELECTRONIC EQUIPMENT (WEEE)

The symbol of the crossed-out wheeled bin on the product or on its packaging indicates that this product must not be disposed of with your other household waste. Instead, it is your responsibility to dispose of your waste equipment by handing it over to a designated collection point for the recycling of waste electrical and electronic equipment. The separate collection and recycling of your waste equipment at the time of disposal will help to conserve natural resources and ensure that it is recycled in a manner that protects human health and the environment. For more information about where you can drop off your waste equipment for recycling, please contact your local city office, your household waste disposal service or the shop where you purchased the product.

### FRANÇAIS

#### DIRETTIVA EUROPEENNE 2012/19/UE DU 4 JUILLET 2012 RELATIF AUX DÉCHETS D'ÉQUIPEMENTS ÉLECTRIQUES ET ÉLECTRONIQUES (DEEE)

Le symbole de la poubelle sur roues barrée d'une croix présent sur le produit ou sur son emballage indique que ce produit ne doit pas être éliminé avec vos autres déchets ménagers. Au lieu de cela, il est de votre responsabilité de vous débarrasser de vos équipements usagés en les remettant à un point de collecte spécialisé pour le recyclage des déchets des équipements électriques et électroniques (DEEE). La collecte et le recyclage séparés de vos équipements usagés au moment de leur mise au rebut aidera à conserver les ressources naturelles et à assurer qu'elles sont recyclées d'une manière qui protège la santé humaine et l'environnement. Pour plus d'informations sur les lieux de collecte où vous pouvez déposer vos équipements usagés pour le recyclage, veuillez contacter votre revendeur, votre service local d'élimination des ordures ménagères.

### ESPAÑOL

#### DIRETTIVA 2012/19/UE DEL PARLAMENTO EUROPEO Y DEL CONSEJO DEL 4 DE JULIO DE 2012 SOBRE RESIDUOS DE APARATOS ELÉCTRICOS Y ELECTRÓNICOS (RAEE)

El símbolo del contenedor de basura tachado con un aspa en el producto, o en su embalaje, indica que dicho producto no debe desecharse junto con los otros residuos domésticos. Por el contrario, es responsabilidad del usuario desechar el equipo entregándolo a un punto de recogida designado para el reciclaje de residuos de equipos eléctricos y electrónicos. La recogida separada y el reciclaje de estos residuos en el momento de su eliminación ayudarán a conservar los recursos naturales y garantizarán que se reciclen de manera adecuada para proteger la salud y el medio ambiente. Si desea información adicional sobre los lugares donde puede dejar estos residuos para su reciclado, consulte con las autoridades locales, con sus servicios de recogida de residuos o material reciclable o con la tienda donde adquirió el producto.

### DEUTSCH

#### RICHTLINIE 2012/19/EU DES EUROPÄISCHEN PARLAMENTS UND DES RATES VOM 4. JULI 2012 ÜBER ELEKTRO- UND ELEKTRONIK-ALTGERÄTE (WEEE)

Das Symbol der durchgestrichenen Abfalltonne auf Rädern auf dem Produkt oder dessen Verpackung gibt an, dass das Produkt nicht zusammen mit dem Hausmüll entsorgt werden darf. Es liegt daher in Ihrer Verantwortung, Ihre Altgeräte zu entsorgen, indem Sie diese bei einer geeigneten Sammelstelle für das Recycling für Elektro- und Elektronik-Altgeräte abgeben. Die getrennte Sammlung und das Recycling Ihrer Altgeräte bei der Entsorgung tragen zur Erhaltung natürlicher Ressourcen bei und garantieren, dass diese auf gesundheits- und umweltverträgliche Weise recycelt werden. Weitere Informationen dazu, wo Sie Ihre Altgeräte zum Recycling abgeben können, erhalten Sie bei Ihrer Gemeindeverwaltung, Ihrem Hausmüll-Entsorgungsdienst oder bei dem Händler, bei dem Sie das Produkt gekauft haben.