

Funktionen: Diese Module haben verschiedenen Funktionen: Stromstossrelais, Treppenlicht-Zeitschalter, Dimmer, Relais und verzögerte Dimmer. Sie können bei Installationen mit einem oder mehreren Tastern eingesetzt werden.

Installation: Das Modul kann in rechteckigen Unterputzdosen mit 3, 4 oder 6 Modulen oder in Rund-Dosen mit einem Durchmesser von 60 mm montiert werden, die alle 40 bis 50 mm tief sind. In allen Fällen dürfen die Einsätze keine mechanische Kraft auf das Modul ausüben und die Tiefe der Dose muss so bemessen sein, dass mindestens 1 mm Spiel um das Modul herum garantiert wird. Es kann auch in Abzweigdosen installiert werden, vorausgesetzt, es liegt ein Luftvolumen von mindestens 100 cm³ für jedes untergebrachte Modul vor. Das Modul darf ausschließlich von Fachpersonal und in einer für den Endanwender unzugänglichen Position installiert werden. Zur Einhaltung der Sicherheitsvorschriften muss das Modul an eine Stromleitung angeschlossen werden, die vorgelagert durch einen 10A-Leitungsschutzschalter mit C-Kurve geschützt ist.

NICHT AUF AUSGÄNGE FÜR ORTSVERÄNDERLICHE VERBRAUCHER INSTALLIEREN:

Beziehen Sie sich auf die Baureihe 2000.

Vor der Installation wissenswert:

Standardinstallation, Leistung 250 W, 1A Strom: wird das Modul in abgedichteten Einbaueinheiten installiert, die keine Luft zirkulieren lassen, beträgt die maximal zulässige Leistung 250 W, 1A Strom.

Spezifische Installation, Leistung 500 W, 2 A Strom: in einigen spezifischen Fällen, in denen die Einbaueinheit mit Wellrohren angeschlossen werden, die Luft zur Belüftung durchlassen, oder bei freiliegenden Installationen, beträgt die maximal zulässige Leistung 500 W, 2 A Strom.

Verkabelung: die Einbauversion des Moduls ist nicht mit Klemmenblöcken ausgestattet, sondern mit Drähten. Der Anschluss auf dem Stromkreis muss unter Verwendung geeigneter Klemmen oder gleichwertiger geeigneter Systeme erfolgen und das Produkt unter Beachtung der in dem Land, in dem das Material verkauft wurde, geltenden Bestimmungen installiert werden. Das Modul wird in der Schaltung in Serie verkabelt. Es kann beliebig sowohl auf Phase als auch auf Nullleiter installiert werden. Es gestattet den Anschluss von Tasten mit gemeinsamem Kontakt zum Leiter oder zum Neutralleiter. Die Abbildung 1 stellen die Verkabelung der Taster mit dem gemeinsamen Leiter auf der Phase dar. Ist der gemeinsame Leiter dagegen auf Nullleiter installiert, muss nur wie in der Abbildung 2 dargestellt der Anschluss des violetten und orangefarbenen Leiters vertauscht werden (bei Modellen auf DIN-Schiene die Anschlüsse an die Klemmen 5 und 6). Das Modul gestattet eine unbegrenzte Anzahl Taster bei einem maximalen Abstand von 50 m zwischen dem Modul und den Tastern.

ACHTUNG! Wird die Versorgungsleitung des Moduls mit induktiven Lasten geteilt

(z. B. Rollläden oder magnetische Vorschaltgeräte oder Magnetkerntransformatoren), muss das Zubehör FVDVT (Cod. 5454075) installiert werden. Dieses muss so nahe wie möglich am Modul parallel zwischen Phase und Nullleiter angeschlossen werden. Ohne dieses Zubehör könnte der Überspannungsschutz im Inneren des Moduls schnell zerstört werden.

Einschalten der Spannung: Im Fall des Ausfalls der Netzspannung speichert das Modul seinen Betriebsstatus. War das Modul vor dem Netzspannungsausfall ausgeschaltet, bleibt es ausgeschaltet. War es dagegen in Betrieb, wird es bei gleicher Lichtstärke wieder eingeschaltet.

Tasten mit Hintergrundbeleuchtung: Alle Module der Baureihe 500 sind durch Hinzufügen des Zubehörs BV40 (Cod. 5454071) mit Tasten mit Hintergrundbeleuchtung kompatibel, siehe Abbildung Nr. 4. Die Funktion ist besonders im Fall eines Treppenlicht-Timers nützlich.

Zentralisierung: Alle Module der Produktreihe 500 können mit Hilfe des Zubehörs CVI50 (Code 5454805) mit einem Pilotleiter zentralisiert werden. Es müssen nur alle lokalen Steuerungen mit mehreren Zubehörteilen D600V (Code 5454072) an einen Pilotleiter angeschlossen werden und ein Modul CVI50 (5454805), siehe Abbildung Nr. 5.

TECHNISCHE DATEN

Leistung (Siehe § "LASTEN")	mini. 5W maxi. 250W (500W siehe Absatz »Installation« oben)
Netzspannung	230V ~ (+10% -15%) - 50Hz
Stärke (Siehe § "LASTEN")	1A (2A siehe Absatz »Installation«)
Umgebungstemperatur	- 20°C + 40°C
Relative Luftfeuchte	0 bis 90%
Abmessungen	Unterputz: 40 x 40 x 12 mm - Leiter: 110mm x 1mm ² Auf DIN-Schiene: 1 Modul
Helligkeitsänderung: Auf der Sinuslinie zu Phasenbeginn oder -Ende bei automatischem Erkennen des Lasttyps.	
Kurzschluss- und Überhitzungsschutz.	

(1) Die Welle muss eine reine Sinusform aufweisen. Andere als sinusförmige Wellen (wie die von einigen Invertern für Photovoltaikanlagen oder Camper erzeugte) oder starke Störungen auf der Versorgungsleitung (Baustelle) können zu Funktionsstörungen führen.

MTR500 ELEKTRONISCHES STROMSTOSSRELAIS ZEITSCHALTUNG MÖGLICH

Montage	Modell	Code
Unterputz	MTR500E	5454050
Modular	MTR500M	5454060

Funktionsweise: Ein Druck gestattet das Ein- oder Ausschalten.

Das Relais MTR500 kann auch mit Zeitschaltung konfiguriert werden, um das Ausschalten im Fall des Vergessens herbeizuführen.

Zeitschaltung: Die Zeitschaltung ist werkseitig deaktiviert.

Sie kann durch schnelles aufeinanderfolgendes Drücken von 2 Sekunden bis zu 4 Stunden konfiguriert werden (siehe Konfigurationstabelle). Um die Dauer in Sekunden einzugeben (von 2 Sekunden bis 4 Minuten), ist **25**-maliges kurzes Drücken erforderlich: (Antwort: 5 Blinkzeichen). Um wieder auf eine Dauer in Minuten zurückzukehren (von 2 Minuten bis 4 Stunden), ist **26**-maliges kurzes Drücken erforderlich (Antwort: 6 Blinkzeichen).

Warnung: Das Modul weist bei Zeitschaltung auf das Näherrücken des Ausschaltens durch ein kurzes Blinken hin, auf das eine Ankündigungszeit folgt, während der es noch eingeschaltet bleibt. Die Ankündigungszeit (1 Minute bei Eingabe der Zeitschaltung in Minuten, 15 Sekunden bei Zeitschaltung in Sekunden) kommt zur Einschaltdauer des zuvor eingestellten Moduls hinzu. Ein kurzes Betätigen der Taste während der Vorankündigung gestattet das Wiedereinschalten der Zeitschaltung. Um die Ankündigungsfunktion zu deaktivieren (oder wieder einzuschalten), ist **24**-maliges kurzes Drücken erforderlich (Antwort: 4 Blinkzeichen). Die Ankündigung ist werkseitig deaktiviert.

Soft-Start- und Soft-Stopp: diese Funktion gestattet ein allmähliches Ein- und Ausschalten, um die Lebensdauer der Glüh- oder Halogenleuchten zu verlängern. Um diese Funktion zu aktivieren (oder deaktivieren), ist **20**-maliges kurzes Drücken erforderlich (Antwort: 10 Blinkzeichen). Die Funktion ist werkseitig deaktiviert.

Um 1 Stunde verlängerte Dauer: Durch Betätigen einer der angeschlossenen Tasten für mehr als 3 Sekunden schaltet sich das Licht eine Stunde lang ein (ein kurzes Blinken des Lichts gibt an, dass der Befehl erkannt wurde). Nach Ablauf der Stunde beginnt das Modul wieder normal zu funktionieren. Um das Ausschalten vor Ablauf der Stunde herbeizuführen, einfach eine Taste betätigen. Um die Funktion der "verlängerten Dauer" zu aktivieren (oder erneut zu aktivieren), **29** Mal kurz drücken (Antwort: 9 Blinkzeichen). Die Funktion ist werkseitig aktiviert.

Hinweis: Sind die Funktionen Soft-Start und Soft-Stopp und Ankündigung aktiviert, erfolgt das Ausschalten des Lichts während der Ankündigungszeit allmählich. Im Fall der Zeitschaltung in Sekunden wird das Licht alle 3 Sekunden um 20 % verringert, während bei Programmierung in Minuten eine Verringerung um 20 % alle 12 Sekunden erfolgt.

MTM500 TREPPENLICHT-ZEITSCHALTER

Montage	Modell	Code
Unterputz	MTM500E	5454051
Modular	MTM500M	5454061

Funktionsweise: ein kurzes Betätigen der Taste auf dem Treppenabsatz gestattet das Einschalten des Lichts für eine bestimmte Dauer. Jedes erneute Betätigen bei bereits eingeschaltetem Licht verlängert die Einschaltzeit um dieselbe Dauer.

Zeitschaltung: Die Zeitschaltung ist auf 2 Minuten voreingestellt. Zum Ändern des Werts siehe entsprechenden Absatz des MTR500.

Warnung: vergl. MTR500. Die Funktion ist jedoch in diesem Fall werkseitig aktiviert.

Soft-Start und Soft-Stopp: Vergl. MTR500. Die Funktion ist werkseitig deaktiviert.

Um 1 Stunde verlängerte Dauer: Durch Betätigen einer der angeschlossenen Tasten für mehr als 3 Sekunden schaltet sich das Licht eine Stunde lang ein (ein kurzes Blinken des Lichts gibt an, dass der Befehl erkannt wurde). Nach Ablauf der Stunde beginnt das Modul wieder normal zu funktionieren. Das Ausschalten kann nicht vorgezogen werden. Ein kurzes Betätigen der an das Modul angeschlossenen Taste schaltet das Licht erneut für die programmierte Dauer ein, während ein längeres Betätigen das Licht erneut eine Stunde lang einschaltet.

Hinweis: Sind die Funktionen Soft-Start und Soft-Stopp und Ankündigung aktiviert, erfolgt das Ausschalten des Lichts während der Ankündigungszeit allmählich. Im Fall der Zeitschaltung in Sekunden wird das Licht alle 3 Sekunden um 20 % verringert, während bei Programmierung in Minuten eine Verringerung um 20 % alle 12 Sekunden erfolgt.

MTV500 DIMMER ZEITFUNKTION

Montage	Modell	Code
Unterputz	MTV500E	5454052
Auf DIN-Schiene	MTV500M	5454062

Bei dem zeitschaltbaren Dimmer MTV500 handelt es sich um einen Dimmer, der auch Funktionen der Zeitschaltung und der Nachtbeleuchtung verwaltet.

Funktionsweise: Ein kurzes Drücken gestattet das Ein- oder Ausschalten des Lichts zu 100 %.

Voreingestellte Speicherwerte	
100%	1 x kurzer Druck
Speicher	2 x kurzes Drücken
Nachtbeleuchtung	3 kurzes Drücken

Ein doppeltes Drücken gestattet das Einstellen der Beleuchtung auf den gespeicherten Helligkeitswert. Die Änderung der Helligkeit und ihre Speicherung erfolgen durch langes Drücken der Taste (bei eingeschaltetem Licht). Beim Loslassen wird das erreichte Helligkeitsniveau gespeichert. Bei jedem erneuten Drücken wird die Änderungsrichtung umgekehrt.

Beleuchtung 100 %: ein kurzes Drücken der Taste gestattet die Rückkehr der Helligkeit auf 100 % (Standardeinstellung).

Speicherabruf: das zuletzt durch langes Drücken eingegebene Helligkeitsniveau kann beim nächsten Einschalten durch zweimaliges kurzes Drücken wieder abgerufen werden (Standardeinstellung).

Betriebsart 100 % oder Speicherabruf durch kurzes Drücken: Bei bestimmten Anwendungen ist es vorzuziehen, beim ersten Drücken den Speicher abzurufen. In diesem Fall muss für 100 % Beleuchtung zweimal gedrückt werden. **29** Mal kurz drücken, um diese Betriebsart ein- oder auszuschalten. Werkseitig ist das Modul auf 100 % konfiguriert.

Zeitschaltung: Die Zeitschaltung ist werkseitig deaktiviert. Zum Ändern des Werts siehe entsprechenden Absatz des MTR500.

Warnung: vergl. MTR500. Die Funktion ist werkseitig deaktiviert.

Relais-Modus: In besonderen Fällen kann die Funktion der Änderung der Helligkeitsstärke des Dimmers aktiviert und das Produkt in ein elektronisches Stromstoßrelais verwandelt werden. **20** Mal schnell drücken (Antwort: 10 Blinkzeichen). Werkseitig verhält sich das Produkt wie ein Dimmer.

Nachtbeleuchtung: 3-maliges kurzes Drücken gestattet die Aktivierung der Nachtbeleuchtung für Kinder: die Helligkeit wird auf 20% gestellt und nimmt dann im Laufe einer Stunde allmählich ab. Nach einer Stunde wird die Helligkeit 12 Stunden lang auf einen Mindestwert (Fußwegbeleuchtung) gestellt.

Einstellen der Mindesthelligkeit:

- Das gewünschte untere Niveau durch einen langen Druck auf den Drucktaster einstellen.
- Danach **27** Mal kurz drücken (Antwort: 7 Blinkzeichen).
- Um die Werkseinstellungen wiederherzustellen, **28** Mal kurz drücken (Antwort: 8 Blinkzeichen).

Tabelle der Modulkonfigurationen

Freigabe/Sperre der Konfigurationen: Werkseitig ist das Modul freigegeben, um die Konfigurationen zu gestatten.

Am Ende der Konfigurationen kann das Modul, um jegliche Änderungen zu vermeiden, durch **21**-maliges kurzes Drücken gesperrt werden (Antwort: 1 Blinkzeichen). Die Freigabe kann jederzeit durch **23**-maliges kurzes Drücken erfolgen (Antwort: 3 Blinkzeichen).

Alle Konfigurationen bleiben im Fall eines Stromausfalls erhalten.

Anz.*	Dauer	Antwort	* Nacheinander KURZ auf den Taster DRÜCKEN (max. 0,8 s Abstand)	Anz.*	Funktionen	Antwort
11	2 Minuten	1 Blinkzeichen	Die normalerweise in Minuten eingegebene Dauer (Standard) wechselt durch 25-maliges kurzes Drücken auf Sekunden. (Antwort: 5 Blinkzeichen). Um wieder auf Minuten zu wechseln, 26 Mal kurz drücken (Antwort: 6 Blinkzeichen). Beispiel: Einstellen einer Dauer von 15 Sekunden: 1 - 25 Mal zum Auswählen von Sekunden drücken (Antwort: 5 Blinkzeichen) 2 - 14 Mal zum Einstellen von 15 Sekunden drücken (Antwort: 4 Blinkzeichen).	20	Soft Start AUS/EIN (1)	
12	4 Minuten	2 Blinkzeichen		21	Betriebsart Relais/Dimmer (2)	10 Blinkzeichen
13	8 Minuten	3 Blinkzeichen		22	Sperre der Konfigurationen	1 Blinkzeichen
14	15 Minuten	4 Blinkzeichen		23	-	
15	30 Minuten	5 Blinkzeichen		24	Freigabe der Konfigurationen	3 Blinkzeichen
16	60 Minuten (1 Stunde)	6 Blinkzeichen		25	Warnung AUS/EIN	4 Blinkzeichen
17	120 Minuten (2 Stunden)	7 Blinkzeichen		26	Dauer in Sekunden	5 Blinkzeichen
18	240 Minuten (4 Stunden)	8 Blinkzeichen		27	Dauer in Minuten	6 Blinkzeichen
19	unbegrenzt	9 Blinkzeichen		28	Einstellen der Mindesthelligkeit (2)	7 Blinkzeichen
				29	Wiederherstellung des Mindesthelligkeitsniveaus (Werkseinstellungen) (2)	
				30	Verlängerte Dauer ON/OFF (1) Speicher/100 % beim ersten Drücken (2)	8 Blinkzeichen
					Reset Werkseinstellungen	9 Blinkzeichen
						1 Blinkzeichen

- (1) Für MTR500 und MTM500.
(2) Für MTV500



Urmet S.p.a. – 10154 TURIN (ITALY) – Via Bologna 188/C
Für technische Informationen: www.yokis.com oder telefonisch:
Kundendienst: +39 011.23.39.810
Exportabt. Tel: +39 011.24.00.250/256 - Fax: +39 011.24.00.296



GARANTIE: Zusätzlich zur gesetzlichen Garantie besteht auf dieses Produkt ab Herstellungsdatum eine 5-Jahres-Garantie. Das Material muss gemäß den angegebenen Vorschriften und bestimmungsgemäß verwendet worden sein. Defekte dürfen nicht durch Beeinträchtigung oder Unfall in Folge von Nachlässigkeit, unsachgemäßem Gebrauch oder ungeeigneter Montage verursacht worden sein. In jedem Fall umfasst die Garantie nur den Ersatz der defekten Produkte und keinerlei eventuell geforderten Entschädigungen, Schadenersatz oder Ansprüche.

Functions: These modules implement various functions: toggle relay, staircase light timer, dimmer, timed relay and dimmer. They may be used in installations with one or more pushbuttons.

Installation: The module may be installed in rectangular flush-mounting boxes for 3, 4, 6 modules or in round boxes (diameter 60 mm), all from 40 to 50mm deep. In all cases, the switch modules must not apply mechanical force on the module and the depth of the box must be such as to guarantee at least 1 mm of clearance around the module. It may also be installed in junction boxes providing that a minimum volume of 100 cm³ is available for each installed module.

The module must be installed only by qualified personnel and into a place the end-user cannot access. In order to follow the safety rules, the module must be connected to a power line that is upstream protected by a magnetothermic switch 10A C curve.

DO NOT INSTALL ON REMOTE CONTROLLED SOCKETS: see the 2000 range.

Important to know before installation:

Standard installation, 250W 1A power: when the module is installed in sealed flush-mount boxes which do not let air circulate, the maximum permitted power is 250W, 1A current.

Specific installation, 500W 2A power: in some specific cases, if flush-mount boxes are connected by corrugated pipes which let air through to provide ventilation or in open-air installation, the maximum permitted power is 500W, 2A current.

Wiring: the flush mount version of the module is not equipped with terminal blocks, but of wires. The electrical network must be wired using caps or equivalent equally suitable systems and installing the product in accordance with the regulations in force in the country in which the material was sold.

The module is wired in series to the circuit. It can be positioned either on the phase or on the neutral. It can be used to connect buttons with common to phase or neutral.

The figures No 1, show the wiring of pushbuttons with common connected to live. If the common terminal is connected to neutral, instead, simply change the purple and orange wires (corresponding to terminals '5' and '6' on DIN rail module) as shown in the figure No. 2. The module may accept an unlimited number of pushbuttons with a maximum distance of 50 m between module and pushbuttons.

CAUTION! ACCESSORY FDVDT (CODE 5454075) MUST BE INSTALLED IF THE POWER LINE OF THE MODULE IS SHARED WITH INDUCTIVE LOADS (e.g. window shutters or ferromagnetic ballasts or ferromagnetic transformers). The accessory must be connected as close as possible to the module in parallel between live and neutral. The internal overvoltage protection of the module could be rapidly damaged without this accessory.

Power-up: The operating state of the module is stored in case of blackout. The module will remain off when power is restored if it was off before the blackout. It will switch on again at the same dimmer level if it was on.

Backlit buttons: All the modules of the 500 range are compatible with backlit buttons, by means of the addition of the BV40 accessory (Code 5454071), as shown in figure 4. This function is particularly useful in the case of staircase light timers.

Centralisation: All 500 range modules can be centralised using a driver wire via the CVI50 accessory (Code 5454805). Simply connect all the local controls to a driver wire using multiple D600V accessories (Code 5454072) and a CVI50 module (5454805), as shown in figure 5.

TECHNICAL SPECIFICATIONS

Power (See § "LOADS")	Min. 5W Max. 250W (500W see § "Installation")
Mains voltage	230V ~ (+10% -15%) - 50Hz (1)
Current intensity (See § "LOADS")	1A (2A see § "Installation")
Temperature	- 20°C + 40°C
Relative humidity	from 0 to 90%
Dimensions	flush-mounted: 40 x 40 x 12 mm [1.57 x 1.57 x 0.47"] Wires: 110mm x 1mm ² On DIN rail: 1 module
Dimming: on sinusoid at start or end of phase with automatic load type detection.	
Protections: short-circuit and overheating protections.	

(1) The waveform must be pure sinusoidal. Non-sine waveforms (such as those generated by some inverters for photovoltaic systems or motorhomes) or strong disturbances on the power supply line (construction site) may lead to malfunctions.

MTR500 ELECTRONIC TOGGLE RELAY TIMING

Installation	Model	Code
Flush-mounted	MTR500E	5454050
DIN rail	MTR500M	5454060

Operation: A short press will switch the light on and off.

The MTR500 relay can also be configured with a timer to force shutdown if the user forgets to do so.

Timing: The timing is deactivated by default.

It can be configured from 2 seconds to 4 hours by means of successive rapid pressures (see Table of configurations).

Press briefly **25** times to set the duration in seconds (from 2 seconds to 4 minutes): (reply: 5 flashes).

Press briefly **26** times to return to duration in minutes (from 2 minutes to 4 hours) (reply: 6 flashes).

Warning: The module, if timed, indicates the approaching of the shutdown by a brief blinking flashing followed by a warning time, during which it stays on. The warning period (1 minute if timing is set in minutes, 15 seconds if timing is set in seconds) is added to the previously set lighting time of the module. A short press of the button during the warning period will restart timer. Press briefly **24** times to disable (or reset) the warning function (reply: 4 flashes). The warning function is disabled by default.

Soft start and soft stop: this function allows progressive switching on and off to increase the life of incandescent or halogen lamps. Press briefly **20** times to activate (or deactivate) this function (reply: 10 flashes). The function is deactivated by default.

Extended time 1 hour: Press one of the connected buttons for longer than 3 seconds to switch on the light for one hour (a brief flashing of the light indicates that the control has been recognised). After the time has elapsed, the module starts working normally again. Simply press a button to switch off the unit before the hour has elapsed. Press briefly **29** times to disable (or re-enable) the "extended time" function (reply: 9 flashes). The function is activated by default.

Note: When the Soft Start, Soft Stop and Warning functions are enabled, the light is dimmed gradually during the warning time as well. When programmed in seconds, the light is dimmed by 20% every 3 seconds. When programmed in minutes, it is decreased by 20% every 12 seconds.

MTM500 STAIRCASE LIGHTS TIMER

Installation	Model	Code
Flush-mounted	MTM500E	5454051
DIN rail	MTM500M	5454061

The MTM500 staircase lights timer is used to time the staircase lights.

Operation: Press the pushbutton on the landing shortly to switch the light on for a programmed time. Press the pushbutton again will extend the on time.

Timing: The timing is preset to 2 minutes. To change the value, see the corresponding section of the MTR500.

Warning: See MTR500. However, in this case the function is enabled by default.

Soft start e soft stop: See MTR500. The function is disabled by default.

Extended time 1 hour: Hold one of the connected buttons pressed for longer than 3 seconds to turn the light on for one hour (the light will blink to indicate that it was recognised). When the hour is over, the module will start working normally again. Switching off cannot be anticipated. Press the button connected to the module briefly to turn the light back on again for the programmed time. Hold the button pressed to turn the light on again for one hour.

Note: When the Soft Start, Soft Stop and Warning functions are enabled, the light is dimmed gradually during the warning time as well. When programmed in seconds, the light is dimmed by 20% every 3 seconds. When programmed in minutes, it is decreased by 20% every 12 seconds.

MTV500 TIMED DIMMER

Installation	Model	Code
Flush-mounted	MTV500E	5454052
DIN rail	MTV500M	5454062

The MTV500 timed dimmer also manages the timing and courtesy night light functions.

Operation: A short press will switch the light on or off at 100%. Press twice to set the lighting to the stored intensity setting.

Hold the button pressed (with the light on) to change brightness and store the setting.

The brightness level reached is stored when the button is released.

The direction of change is reversed whenever the button is pressed.

100% light: A brief press of the button increases brightness to 100% (default setting).

Memory recall: The last brightness level set by means of a long press is stored to be recalled at the next power on by two brief presses (default setting).

Mode 100% or recall short press memory: In some applications it is preferable to recall the memory the first time you press it. In this case, two presses are required to obtain 100% lighting. Press **29** times briefly to switch this mode on or off. The module is configured to 100% mode by default.

Preset dimmer settings	
100%	1 touch
Memory	2 touches
Night courtesy	3 touches

Timing: The timing is deactivated by default. To change the value, see the corresponding section of the MTR500.

Warning: See MTR500. The function is disabled by default.

Relay mode: In special cases, the dimmer light intensity variation function can be disabled and the product can be turned into an electronic stepper relay. Press **20** times quickly (reply: 10 flashes). The product is set to work as a dimmer by default.

Night courtesy light: press briefly 3 time to activate the night light for children: the brightness is set to 20% and then decreases gradually over an hour. After one hour, the brightness is set to a minimum value (step markers) for 12 hours.

Low light level setting:

- Adjust the desired minimum level by holding the pushbutton pressed.
- Then press shortly **27** times (reply: 7 flashes).
- Press shortly **28** times to restore the default minimum brightness level (reply: 8 flashes).

Module configuration table

Configurations Lock/Unlock: The module is unlocked to allow configurations by default.

At the end of the configurations, to prevent any modification, the module can be locked by pressing briefly **21** times (reply: 1 flash). Press briefly **23** times to unlock at any time i (reply: 3 flashes).

All configurations are stored in the event of a blackout.

Presses *	Time	Reply		Presses *	Time	Reply
11	2 minutes	1 flash	<p>* SHORT PRESSES on the pushbutton (max. 0.8 second intervals)</p> <p>The time is normally set in minutes (default) but may be set in seconds by means of a 25 presses sequence (reply: 5 flashes). Press shortly 26 times to return to minutes (reply: 6 flashes).</p> <p><u>Example:</u> To set a 15 second time: 1 - Press shortly 25 times to select time in seconds (reply: 5 flashes). 2 - Press shortly 14 times to select a time of 15 in seconds (reply: 4 flashes)</p>	20	Soft Start ON/OFF (1)	
12	4 minutes	2 flash		21	Dimmer/relay mode (2)	10 flashes
13	8 minutes	3 flash		22	Configuration lock	1 flash
14	15 minutes	4 flash		23	-	
15	30 minutes	5 flash		24	Configuration unlock	3 flash
16	60 minutes (1 hour)	6 flash		25	ON/OFF warning	4 flash
17	120 minutes (2 hours)	7 flash		26	Time in seconds	5 flash
18	240 minutes (4 hours)	8 flash		27	Time in minutes	6 flash
19	unlimited	9 flash		28	Low light level setting	7 flash
				29	Reset minimum brightness level (default)	8 flash
			30	ON/OFF Extended time (1)		
				Store/100% after first touch (2)	9 flashes	
				Default output reset	1 flash	

- (1) For MTR500 and MTM500.
- (2) For MTV500



Urmet S.p.a. – 10154 TORINO (ITALY) – Via Bologna 188/C

For technical information, go to www.yokis.com or call:

Customer Service: +39 011.23.39.810 - Export Dept. Phone: +39 011.24.00.250/256

Fax: +39 011.24.00.296



WARRANTY: In addition to the warranty required by law, this product is guaranteed for **5 years** from date of manufacture. The material must be used according to the instructions provided and for its intended use. Faults must not be caused by deterioration or accidents resulting from negligence, anomalous use or incorrect installation. In all cases, the warranty only includes replacement of faulty products. No compensation for loss or damage may be claimed.

Functies: Deze modules maken meerdere functies mogelijk: impulsrelais, timer trappenhuisverlichting, dimmer, relais en dimmer met timer. U kunt ze inzetten in installaties met één of meerdere drukknoppen.

Installatie: U kunt de module monteren in rechthoekige inbouwdozen voor 3, 4, of 6 modules of in ronde dozen met een diameter van 60 mm, allemaal van 40 tot 50 mm diep. In alle gevallen mogen de dozen geen druk uitoefenen op de module en moet de doosdiepte minstens 1 mm vrije ruimte rond de module laten. De module mag ook in een aftakdoos gemonteerd worden, op voorwaarde dat elke module in de doos over een volume van 100 cm³ beschikt.

De module mag alleen door gekwalificeerd personeel worden geïnstalleerd, op een plaats die niet bereikbaar is voor de eindgebruiker. Om aan de veiligheidsnormen te voldoen, moet de module worden aangesloten op een beveiligde elektriciteitsleiding na een veiligheidsschakelaar van 10A in curve C.

NIET INSTALLEREN OP BESTUURBARE STOPCONTACTEN: het assortiment 2000 raadplegen.

Belangrijk om te weten voordat u begint te installeren:

Standaard installatie, 250W 1A: als de module wordt geïnstalleerd in verzonken dozen met een dichting die geen luchtcirculatie toelaat, is het maximum toegelaten stroomvermogen 250W, 1A.

Standaard installatie, 500W 2A: in bepaalde gevallen, als verzonken dozen verbonden worden met gegolfde buizen die voor luchtcirculatie en dus voor ventilatie zorgen of bij installatie buiten, is het maximum toegelaten stroomvermogen 500W, 2A.

Bedrading: de versie voor installatie in verzonken dozen is niet uitgerust met eindaansluitklemmen maar met draden. Voor de aansluiting op het stroomnet moeten kroonstenen of soortgelijke verbindingsmaterialen worden gebruikt, die geschikt zijn om het product te installeren in overeenstemming met de normen die gelden in het land waar het materiaal wordt verkocht. De module wordt serie geschakeld in het circuit, kan willekeurig op de fase of op de nul geplaatst worden en de knoppen kunnen met de gemeenschappelijke geleider met de fase of de nul worden verbonden. Op de afbeelding nummer 1 ziet u drukknoppen met de gemeenschappelijke geleider op de fase. Als de gemeenschappelijke geleider op de nul zit, hoeft u slechts zoals op de afbeelding (nummer 2) de aansluiting van de paarse en de oranje draad te wijzigen (voor het DIN-railmodel de aansluitingen op de klemmen '5' en '6'). De module werkt met een oneindig aantal drukknoppen, met een maximum afstand van 50 m tussen de module en de knoppen.

OPGELET! Als samen met de module ook andere inductieve belastingen gevoed worden

(rolluiken, ferro-magnetische ballast of ferro-magnetische transformatoren), moet u het accessoire FDVDT (Code 5454075), installeren. Dat accessoire moet zo dicht mogelijk bij de module parallel tussen de fase en de nul worden geschakeld. Zonder dit accessoire zal de beveiliging tegen overspanning in de module snel verbranden.

Spanning ingeschakeld: De module slaat zijn eigen status op in zijn geheugen als de stroom uitvalt. Als vlak voordat dit gebeurt de module uit stond, blijft hij uit staan. Als hij aan was, zal hij weer aan gaan met dezelfde lichtsterkte.

Toetsen met achtergrondverlichting: Alle modellen van de serie 500 zijn compatibel met toetsen met achtergrondverlichting, mits toevoeging van het accessoire BV40 (Cod. 5454071), zoals op de afbeelding nr. 4. Deze functie is bijzonder nuttig in geval van timer voor de trappenhuisverlichting.

Gecentraliseerde bediening: Alle modules van de serie 500 kunnen gecentraliseerd worden met een schakeldraad en het accessoire CVI50 (Code 5454805). U hoeft slechts alle plaatselijke bedieningen met een schakeldraad te verbinden met behulp van meerdere accessoire D600V (Code 5454072) en een module CVI50 (5454805), zoals op de afbeelding nr. 5.

TECHNISCHE KENMERKEN

Vermogen (Zie § "BELASTINGEN")	Min. 5W Max. 250W (500 W zie § "installatie")
Netspanning	230 V~ (+10% -15%) - 50 Hz (1)
Stroomsterkte (Zie § "BELASTINGEN")	1A (2A zie § "installatie")
Temperatuur	van -20° C tot +40° C
Relatieve vochtigheidsgraad	van 0 tot 90 %
Afmetingen	inbouw: 40 x 40 x 12 mm - draden: 110 mm x 1 mm ² op DIN-rail: 1 module
Lichtsterktevariatie: sinusoïde aan het begin- of eindpunt, met automatische herkenning van de aangesloten belasting.	
Beveiligingen: tegen kortsluitingen en oververhitting.	

(1) De golf moet een zuivere sinusvorm hebben. Niet-sinusgolven (zoals die worden gegenereerd door sommige omvormers voor zonnepanelen of mobile homes) of sterke storingen in het net (op de werkplaats) kunnen problemen veroorzaken.

MTR500 ELEKTRONISCH IMPULSRELAIS MET TIMING

Montage	Model	Code
Ingebouwd	MTR500E	5454050
DIN-rail	MTR500M	5454060

Werking: snel indrukken om de verlichting in- of uit te schakelen.

Het relais MTR500 kan ook worden geconfigureerd met timing om het licht uit te schakelen als dit vergeten wordt.

Timing: De timing kan worden ingesteld op 2 seconden tot 4 uren, door de knop snel achter elkaar in te drukken (zie de Tabel met de configuraties). Om de duur in seconden in te stellen (van 2 seconden tot 4 minuten) drukt u de toets **25** keer kort in: (signaal: knippert 5 keer). Om terug te keren naar een tijd in minuten (van 2 minuten tot 4 uur), drukt u de knop **26** keer kort in (signaal: knippert 6 keer).

Waarschuwing: Als de module met timing werkt, waarschuwt een korte knipperbeweging ervoor dat de module zal worden uitgeschakeld, gevolgd door een waarschuwingstijd. Tijdens deze waarschuwingstijd blijft het licht nog aan. De waarschuwing voor uitschakelen (1 minuut als de tijd is ingesteld in minuten, 15 seconden als deze is ingesteld in seconden, wordt toegevoegd aan de eerder ingestelde inschakeltijd van de module. Door de toets even in te drukken tijdens de waarschuwingstijd, start de timer opnieuw. Om de waarschuwingstijd uit- (of weer in) te schakelen, drukt u de knop **24** keer kort in (signaal: knippert 4 keer). Standaard is de waarschuwingstijd uitgeschakeld.

Soft start en soft stop: met deze functie kunnen de lampen aan en vervolgens weer uit worden gezet om de levensduur van gloei- en halogeenlampen te verlengen. Om deze functie in (of uit) te schakelen, drukt u de knop **20** keer snel in (signaal: knippert 10 keer). Standaard is deze functie uitgeschakeld.

Verlengde tijd 1 uur: Als u een van de aangesloten knoppen langer dan 3 seconden indrukt, blijft het licht een uur lang branden (knippert even om de herkenning te bevestigen). Als dit uur verstrijkt, zal de module weer normaal werken. Om de verlichting eerder uit te schakelen, drukt u gewoon op een knop. Om de functie 'verlengde tijd' in (of weer uit) te schakelen, drukt u **29** keer snel op de toets (signaal: knippert 9 keer). Standaard is deze functie ingeschakeld.

Opmerking: Als de functies *Soft start en soft stop* en *Waarschuwing voor uitschakelen* zijn ingeschakeld, gaat het licht geleidelijk aan uit tijdens de tijdsperiode van de waarschuwing. Als de tijd in seconden is ingesteld, neemt het licht met 20% af om de 3 seconden. Als de tijd in minuten is ingesteld, neemt het met 20% om de 12 seconden af.

MTM500 TIMER VOOR TRAPPENHUISVERLICHTING

Montage	Model	Code
Ingebouwd	MTM500E	5454051
DIN-rail	MTM500M	5454061

Met de timerschakelmodule MTM500 werkt de trappenhuisverlichting met een timer.

Werking: Een druk op de knop op de verdieping schakelt de verlichting in voor een bepaalde tijd. Bij elke nieuwe druk op de knop wordt de verlichting verlengd met dezelfde tijd.

Timing: De timing is al ingesteld op 2 minuten. Om deze tijd te wijzigen, leest u de bijbehorende paragraaf van de MTR500.

Waarschuwing: Zie MTR500. In dit geval is de functie echter standaard al ingeschakeld.

Soft start en soft stop: Zie MTR500. Standaard is deze functie uitgeschakeld.

Verlengde tijd 1 uur: Als u een van de aangesloten knoppen langer dan 3 seconden indrukt, gaat het licht een uur lang branden (knippert even om de herkenning te bevestigen). Als dit uur verstrijkt, zal de module weer normaal werken. Het uitschakelen kan niet gevraagd worden. Een korte toets op de knop die met de module is verbonden, schakelt het licht weer in voor de geprogrammeerde tijdsperiode, terwijl een lange druk op de knop het licht weer een uur lang laat branden.

Opmerking: Als de functies *Soft start en soft stop* en *Waarschuwing voor uitschakelen* zijn ingeschakeld, gaat het licht geleidelijk aan uit tijdens de tijdsperiode van de waarschuwing. Als de tijd in seconden is ingesteld, neemt het licht met 20% af om de 3 seconden. Als de tijd in minuten is ingesteld, neemt het met 20% om de 12 seconden af.

MTV500 DIMMER MET TIMER

Montage	Model	Code
Ingebouwd	MTV500E	5454052
DIN-rail	MTV500M	5454062

De getimed dimmer MTV500 is een dimmer die ook een timerfuncties en een courtesy-verlichting beheert.

Werking: Door één keer snel in te drukken, schakelt u het licht 100% in of uit. Door twee keer in te drukken, kunt u de lichtsterkte instellen op de opgeslagen sterkte.

U wijzigt en slaat deze lichtsterkte op door de knop lang ingedrukt te houden (met ingeschakelde verlichting). Als u de knop loslaat, wordt de bereikte lichtsterkte opgeslagen. Elke nieuwe druk op de knop varieert de lichtsterkte in de andere richting.

Default lichtsterkte	
100%	1 keer snel indrukken
Geheugen	2 keer snel indrukken
Courtesy-lamp	3 keer snel indrukken

100% lichtsterkte: één keer kort de knop indrukken, brengt de lichtsterkte op 100% (standaard instelling).

Uit geheugen: de lichtsterkte die het laatst werd ingesteld met een lange druk op de knop wordt opgeslagen en weer opgeroepen bij de volgende inschakeling door twee keer kort de knop in te drukken (standaard instelling).

Lichtsterkte 100% of Uit geheugen met kort indrukken: Soms is het beter dat de lichtsterkte uit het geheugen wordt opgehaald met één druk op de knop. In dit geval moet de knop 2 keer worden ingedrukt voor 100% lichtsterkte. Druk de knop **29** keer snel in om deze modus in- of uit te schakelen. In de modules die het fabriek verlaten, is de module op 100% geconfigureerd.

Timing: Standaard is de timing uitgeschakeld. Om deze tijd te wijzigen, leest u de bijbehorende paragraaf van de MTR500.

Waarschuwing: Zie MTR500. Standaard is deze functie uitgeschakeld.

Werkwijze met relais: In bepaalde gevallen kunt u de lichtsterkte variërende werking van de dimmer uitschakelen en het relais gebruiken als elektronisch impulsrelais. Druk de knop **20** keer snel in (signaal: knippert 10 keer). Standaard is het product ingesteld als dimmer.

Courtesy-lamp: 3 keer snel indrukken om de kindernachtverlichting aan te zetten: de lichtsterkte wordt 20% en neemt één uur lang geleidelijk af. Als het uur verstreken is, blijft de lamp 12 uur lang branden op een minimum sterkte (nachtlamp).

De minimum lichtsterkte regelen:

- Druk de knop een keer lang in om de minimum lichtsterkte te kunnen regelen.

- Druk de knop vervolgens **27** keer snel in (signaal: knippert 7 keer).

- Om de default minimum lichtsterkte te herstellen, drukt u de knop **28** keer snel in (signaal: knippert 8 keer).

Configuratie tabel

Configuraties deblokkeren/Blokkeren: Standaard is de module gedeblokkeerd om configuraties mogelijk te maken. Na het configureren en om elke wijziging te beletten, kunt u de module blokkeren als u de knop 21 keer indrukt (signaal: knippert 1 keer). Deblokkeren kan altijd door de knop **23** keer kort in te drukken (signaal: knippert 3 keer).

Alle configuraties blijven opgeslagen als de stroom uitvalt.

Aantal keren knop indrukken*	Tijd	Signaal	* AANTAL KEER snel knop indrukken (maximum 0,8 seconden tussen elke druk op de knop)	Aantal keren knop indrukken*	Functie	Signaal
11	2 minuten	knippert 1 keer	U schakelt de tijd, die altijd ingesteld is op minuten (default), over naar seconden als u de knop 25 keer snel indrukt (signaal: knippert 5 keer). Om weer over te schakelen naar minuten drukt u de knop 26 keer snel in (signaal: knippert 6 keer). Voorbeeld: een tijd instellen van 15 seconden: 1 - Druk de knop 25 keer snel in om seconden in te stellen (signaal: knippert 5 keer). 2 - Druk de knop 14 keer snel in voor een tijd van 15 seconden (signaal: knippert 4 keer).	20	Soft Start ON/OFF (1)	knippert 10 keer
12	4 minuten	knippert 2 keer		21	Werkwijze relais/dimmer (2)	knippert 1 keer
13	8 minuten	knippert 3 keer		22	Instellen vergrendelen	knippert 3 keer
14	15 minuten	knippert 4 keer		23	Instellen ontgrendelen	knippert 4 keer
15	30 minuten	knippert 5 keer		24	Waarschuwing ON/OFF	knippert 5 keer
16	60 minuten (1 uur)	knippert 6 keer		25	Tijd in seconden	knippert 6 keer
17	120 minuten (2 uur)	knippert 7 keer		26	Tijd in minuten	knippert 7 keer
18	240 minuten (4 uur)	knippert 8 keer		27	Regeling minimum lichtsterkte (2)	knippert 8 keer
19	Onbeperkt	knippert 9 keer		28	herstel minimum lichtsterkte (zoals standaard) (2)	knippert 9 keer
				29	Verlengde tijd ON/OFF (1) eheugen/100% bij eerste druk op knop (2)	knippert 1 keer
				30	Reset fabriekinstellingen	knippert 1 keer

- (1) Voor MTR500 en MTM500.
- (2) Voor MTV500



Urmet S.p.a. – 10154 TURIJN (ITALIË) – Via Bologna 188/C
Voor technische informatie raadpleegt u www.yokis.com of belt u:
Klantenservice: +39 011.23.39.810
Exportafdeling: +39 011.24.00.250/256 - Fax: +39 011.24.00.296



GARANTIE: De wettelijk voorgeschreven garantie voor dit product wordt verlengd tot 5 jaar garantie vanaf de fabricatiedatum. Het materiaal moet aangewend worden in overeenstemming met de hier vermelde voorschriften en de voorziene gebruiksdoelinden. Defecten mogen niet veroorzaakt zijn door slijtage of ongevallen als gevolg van nalatigheid, niet voorziene aanwending of verkeerde montage. In elk geval voorziet de garantie alleen het vervangen van defecte producten zonder dat vergoeding wegens geleden schade, winstverlies of andere vormen van vergoedingen kunnen worden ingeroepen.

Fonctions: Ces micromodules permettent différentes fonctions de télérupteur, minuterie ou téléviateur temporisable avec un ou plusieurs poussoirs.

Installation: Le micromodule peut être installé dans des boîtes d'encastrement de profondeur de 40 à 50 mm et d'un diamètre standard de 65 mm. L'appareillage ne doit pas forcer sur le micromodule et la profondeur de la boîte doit être calculée pour laisser un jeu de 1mm minimum autour du micromodule. Il peut également être installé dans des boîtes de dérivation en respectant un volume d'air minimum de 100cm³ par micromodule : une boîte de Long.60xlarg.60xProf.40mm peut suffire pour un micromodule.

Le micromodule doit être uniquement installé par une personne formée et dans un lieu inaccessible à l'utilisateur final, conformément aux règles d'installation nationales (NFC 15-100 en France).

Afin de respecter les consignes de sécurité, le micromodule doit être monté sur une ligne protégée en amont par un disjoncteur 10A courbe C.

NE PAS INSTALLER SUR DES PRISES COMMANDEES (voir gamme 2000)

Important à savoir avant l'installation :

Installation standard, 250W 1A de puissance : quand le module est installé dans des boîtes scellées à montage encastré ce qui ne permet pas à l'air de circuler, la puissance maximum admise est de 250W, à 1A de courant.

Installation spécifique, 500W 2A de puissance : dans certains cas spécifiques, si les boîtes à montage encastré sont reliées par des tuyaux flexibles ondulés permettant à l'air d'y passer à travers afin de fournir la ventilation ou en cas d'installation à ciel ouvert, la puissance maximum admise est de 500W, à 2A de courant.

Câblage: La version encastrée du produit est fournie sans bornier, mais avec des fils. Le câblage sur le réseau électrique doit être réalisé en utilisant des borniers ou système similaires adéquats et en installant le produit en suivant les normes en vigueur du pays dans lequel est vendu le matériel.

Le Micromodule se câble en série dans le circuit. Il n'a pas de sens de branchement, il peut se placer aussi bien sur la phase ou le neutre. Si le commun des poussoirs est au neutre il suffit d'inverser le fil violet et orange (borne "5" avec "6" sur le modèle modulaire). Le micromodule accepte un nombre illimité de poussoirs avec une distance totale de 50m entre le micromodule et les poussoirs.

ATTENTION ! Si la ligne d'alimentation du Micromodule est commune avec des charges inductives

(ex: volet roulant ou ballast ferro ou TBT transfo ferro), il faut installer l'accessoire FDVDT (réf. 5454075).

Il se branche au plus près de l'alimentation du micromodule en // entre la phase et le neutre.

Sans cet accessoire la protection surtension du micromodule pourrait être détruite rapidement.

Mise sous tension : Le micromodule mémorise son état de marche en cas de coupure secteur. Si le micromodule était à l'arrêt avant la coupure secteur, il reste éteint. S'il était à la marche, il s'éclaire au niveau d'éclairage avant la coupure.

Poussoirs lumineaux : Les micromodules de la série 500 sont compatibles avec les boutons poussoirs lumineux en rajoutant l'accessoire BV40 (54544071), comme indiqué sur la figure 4. Cette fonction est particulièrement utile avec un produit temporisé dans une cage d'escalier.

Centralisation : les micromodules sont centralisables avec un fil pilote en reliant le fil blanc "BP" au fil pilote avec les accessoires D600V (5454072) et CVI50 (5454805).

CARACTÉRISTIQUES TECHNIQUES

Puissance. (cf. § "Charges")	mini. 5W maxi. 250W (500W voir § "Installation" ci dessus)
Tension secteur	230V ~ (+10% -15%) - 50Hz
Intensité (cf. § "Charges")	1A (2A voir § "Installation")
Temp. ambiante	- 20°C + 40°C
Humidité relative	0 à 90%
Dimension	encastré : 40 x 40 x 12 mm - fils : 110mm x 1mm ² modulaire : 17.5mm de largeur
Principe de variation par coupure en début ou fin de phase par une reconnaissance automatique du type de charge.	
Protection électronique contre les courts-circuits et la surchauffe.	

MTR500 TELERUPTEUR TEMPORISABLE

Modèle	références	code article
Encastré	MTR500E	5454050
Modulaire	MTR500M	5454060

Fonctionnement : Un appui court permet d'éclairer ou d'éteindre.

Le télérupteur temporisable MTR500 peut s'éteindre en cas d'oubli, par défaut il fonctionne en télérupteur simple.

Temporisation : La temporisation est désactivée en usine (durée illimitée).

Elle est réglable de 2 secondes à 4 heures par des appuis courts successifs (voir tableau Réglages ci-dessous).

Pour obtenir des durées en secondes (réglage possible de 2 secondes à 4 minutes) il faut faire **25** appuis (réponse 5 flashes).

Pour revenir aux durées en minutes (réglage possible de 2 minutes à 4 heures) il faut faire **26** appuis (réponse 6 flashes).

Préavis : Le module indique la fin de temporisation par une brève extinction et lance un préavis durant lequel il reste allumé.

La durée du préavis est de 1 minute (si la temporisation est en seconde alors la durée est de 15 secondes). Un appui court sur

le BP pendant le préavis permet de relancer la temporisation. Pour désactiver (ou activer) cette fonction, il faut faire **24** appuis courts (réponse 4 flashes). Le préavis est désactivé d'usine.

Soft start et soft stop : Désactivée par défaut, cette fonction permet un allumage et une extinction progressive pour augmenter la durée de vie des lampes à incandescence ou halogène. Pour activer (ou désactiver) cette fonction, il faut faire **20** appuis courts (réponse 10 flashes).

Durée longue 1h : Tout appui de plus de 3 secondes sur le BP lance temporairement une durée à 1 heure (un scintillement de l'éclairage permet de visualiser la prise en compte de cet appui long). A la fin d'une durée longue, la temporisation reprend la durée initialement réglée. Pour interrompre une durée longue en cours, il suffit de faire un nouvel appui.

Pour activer (ou désactiver) la fonction durée longue, il faut faire **29** appuis courts (réponse 9 flashes).

Cette fonction est activée d'usine.

MTM500 MINUTERIE

Modèle	références	code article
Encastré	MTM500E	5454051
Modulaire	MTM500M	5454061

La minuterie MTM500 permet un éclairage temporisé de type cage d'escalier.

Ce module est compatible avec les BP à voyant en ajoutant l'accessoire BV40 (ref.5454071)

Fonctionnement : Tout appui court sur le bouton poussoir permet d'éclairer et de lancer une temporisation d'éclairage.

Tout appui pendant l'éclairage relance la durée préréglée.

Temporisation : La minuterie est préréglée en usine sur 2 minutes. Cf MTR500 ci-dessus pour modifier la temporisation.

Préavis : cf MTR500 ci-dessus. Le préavis est activé d'usine.

Soft start et soft stop : cf MTR500 ci-dessus.

Durée longue 1h : cf MTR500 ci-dessus. Un scintillement de l'éclairage signale l'interruption de la durée longue.

MTV500 TELEVARIATEUR TEMPORISABLE

Modèle	références	code article
Encastré	MTV500E	5454052
Modulaire	MTV500M	5454062

Le téléviateur temporisable MTV500 est un variateur qui intègre des fonctions de temporisation et de veilleuse enfants.

Fonctionnement : Un appui court permet d'éclairer ou d'éteindre. La variation se fait par l'appui long sur le bouton poussoir. Lorsque le bouton poussoir est relâché, la variation s'arrête. A chaque nouvel appui long le sens de variation est inversé.

Eclairage 100% : Un appui bref sur le bouton poussoir permet de retrouver le 100% d'éclairage (réglage par défaut).

Mémoire : Le dernier niveau d'éclairage est mémorisé pour être retrouvé par 2 appuis courts (réglage par défaut).

Mode mémoire ou 100% au premier appui : Dans certaines applications il est préférable d'avoir le rappel de la mémoire au premier appui. La pleine luminosité est alors disponible en faisant 2 appuis courts. Faire **29** appuis courts pour activer ou désactiver ce mode.

Temporisation : La temporisation est désactivée en usine (durée illimitée).

Cf MTR500 ci-dessus pour modifier la temporisation.

Préavis : cf MTR500 ci-dessus. Le préavis est désactivé d'usine.

Mode tout ou rien : Il est possible de désactiver la fonction variation permettant ainsi d'utiliser le MTV500 comme un télérupteur. Pour désactiver (ou activer) le mode variation : faire **20** appuis (réponse 10 flashes). La variation est activée par défaut.

Veilleuse enfant : **3** appuis courts sur le poussoir mettent en fonction la veilleuse enfant. L'éclairage se positionne sur 20% et la lumière décroît progressivement pendant une heure pour ne laisser qu'une veilleuse pendant 12 heures.

Réglage du Niveau d'éclairage minimum :

- Régler le niveau bas souhaité par un **appui long** sur le bouton poussoir.

- Faire ensuite **27** appuis courts (Réponse 7 flashes).

- Pour retrouver le niveau bas au minimum d'usine faire **28** appuis courts (Réponse 8 flashes).

Durée longue 12 heures : 4 appuis courts sur le poussoir permettent d'obtenir une temporisation momentanée de 12 heures. Cela permet de ne pas éteindre si la durée est préréglée sur des durées plus courtes.

REGLAGES

Verrouillage / Déverrouillage : Le micromodule est déverrouillé d'usine pour permettre les réglages.

A la fin du paramétrage et pour interdire toute modification, il est conseillé de verrouiller le micromodule en faisant 21 appuis (réponse 1 flash). Le déverrouillage est toujours possible par 23 appuis (réponse 3 flashes).

Les réglages sont conservés en cas de coupure secteur.

Appuis*	Durées	Réponses
11	2 minutes	1 flash
12	4 minutes	2 flashes
13	8 minutes	3 flashes
14	15 minutes	4 flashes
15	30 minutes	5 flashes
16	60 minutes (1 heure)	6 flashes
17	120 minutes (2 heures)	7 flashes
18	240 minutes (4 heures)	8 flashes
19	illimité	9 flashes

* **APPUIS COURTS** successifs sur le BP
(0.8 sec. maxi d'intervalle)

Toutes les durées réglées en minutes peuvent être transformées en secondes par 25 appuis courts (réponse 5 flashes). Pour revenir en minutes il suffit de faire 26 appuis courts (réponse 6 flashes).

Exemple; Réglage d'une durée de 15 secondes:

- 1 - Faire 25 appuis pour une sélection des secondes (réponse 5 flashes).
- 2 - Faire 14 appuis pour régler 15 secondes (réponse 4 flashes).

Appuis*	Fonctions	Réponses
20	Soft Start ON/OFF (1)	10 flashes
21	Verrouillage	1 flash
22	non utilisé	
23	Déverrouillage	3 flashes
24	Préavis OFF/ON	4 flashes
25	Durée en secondes	5 flashes
26	Durée en minutes	6 flashes
27	Définition du seuil bas (2)	7 flashes
28	Seuil bas au mini (2)	8 flashes
29	Durée longue ON/OFF (3)	9 flashes
	100% / Mémoire (3)	
30	RAZ Usine	1 flash

(1) Sur le MTV500, le code 20 permet de passer en mode **Tout Ou Rien** désactivant ainsi la fonction variation

(2) Les codes 27 et 28 ne sont disponibles que pour le MTV500.

(3) Seuls les MTR500 et MTM500 disposent d'une durée longue désactivable.

Sur le MTV500, le code 29 permet de basculer entre 100% de luminosité au premier appui et le Rappel de la mémoire.



Produits fabriqués en France par la Sté Yokis - ZAC Paris Nord II, 94 Rue de la Belle Étoile,
95700 Roissy-en-France

Renseignements techniques sur www.yokis.com / 01 55 85 86 87 réservé aux professionnels / 0899 79 79 99 réservé aux particuliers



GARANTIE: En sus de la garantie légale instituée par les articles 1641 et suivant le code civil français, ce produit est **garanti 5 ans** à compter de sa date de fabrication. L'ensemble du matériel devra avoir été utilisé conformément aux prescriptions qui lui sont propres et à l'usage auquel il est destiné. Le défaut ne devra pas avoir été causé par une détérioration ou un accident résultant de négligence, utilisation anormale ou un mauvais montage. Dans tous les cas, la garantie ne couvre que le remplacement des pièces défectueuses sans aucunes indemnités, préjudice subi et dommages et intérêts ne puissent être réclamés.

Funzioni: Questi moduli realizzano diverse funzioni: relè passo-passo, timer luci scale, dimmer, relè e dimmer temporizzabile. Possono essere usati in installazioni con uno o più pulsanti.

Installazione: Il Modulo può essere installato in scatole ad incasso rettangolari a 3, 4, 6 moduli o scatole rotonde di diametro 60mm, tutte profonde da 40 a 50mm. In tutti i casi, i frutti non devono esercitare forza meccanica sul modulo e la profondità della scatola deve essere tale da garantire almeno 1mm di aria libera intorno al modulo. Può anche essere installato in scatole di derivazione a condizione di disporre di un volume di almeno 100cm³ per ogni modulo ospitato.

Il modulo deve essere installato esclusivamente da personale qualificato e in una posizione inaccessibile all'utente finale. Per rispettare le normative di sicurezza, il modulo deve essere sempre connesso ad una linea elettrica protetta a monte da un interruttore magnetotermico da 10A in curva C.

NON INSTALLARE SU PRESE COMANDATE : fare riferimento alla gamma 2000.

Importante da sapere prima dell'installazione:

Installazione standard, potenza 250 W 1 A: quando il modulo viene installato in scatole a incasso sigillate per evitare la circolazione dell'aria, la potenza massima consentita è di 250 W, con 1 A di corrente.

Installazione specifica, potenza 500 W 2 A: in alcuni casi specifici, se le scatole a incasso sono collegate tramite tubi corrugati per consentire il passaggio dell'aria e per favorire la ventilazione o in caso di installazioni all'aria aperta, la potenza massima consentita è di 500 W, con 2 A di corrente.

Cablaggio: La versione a incasso del modulo non è dotata di morsettiere, ma di fili. Il cablaggio sulla rete elettrica deve essere realizzato utilizzando cappellotti o sistemi equivalentemente adeguati e installando il prodotto in conformità alle normative vigenti nel Paese in cui il materiale è stato venduto.

Il modulo si cabla in serie al circuito. Può essere posizionato indifferentemente sulla fase o sul neutro. Consente il collegamento di pulsanti con comune alla fase o al neutro.

La figura n.1, rappresenta il cablaggio di pulsanti con comune alla fase. Se viceversa il comune è al neutro, è sufficiente modificare come da figura n.2, il collegamento dei fili viola e arancio (nel caso di modello su barra DIN, i collegamenti ai morsetti '5' e '6'). Il modulo accetta un numero illimitato di pulsanti con una distanza massima di 50m tra il modulo ed i pulsanti.

ATTENZIONE! Se la linea di alimentazione del modulo è condivisa con carichi induttivi

(ad es. tappearelle o ballast ferromagnetici o trasformatori ferromagnetici), occorre installare l'accessorio FVDVT (Cod. 5454075). L'accessorio deve essere connesso il più vicino possibile al modulo, in parallelo tra la fase ed il neutro. Senza questo accessorio la protezione interna al modulo, contro le sovratensioni, potrebbe distruggersi rapidamente.

Messa sotto tensione: Il modulo memorizza il proprio stato di funzionamento in caso di assenza tensione di rete. Se, prima della mancanza rete, il modulo era spento, rimane spento. Se viceversa era acceso, si riaccende allo stesso livello di intensità luminosa.

Pulsanti retroilluminati: Tutti i moduli della gamma 500 sono compatibili con pulsanti retroilluminati, per mezzo dell'aggiunta dell'accessorio BV40 (Cod. 5454071), come da figura n.4. La funzione è particolarmente utile nel caso di timer luci scale.

Centralizzazione: Tutti i moduli della gamma 500 sono centralizzabili per mezzo di un filo pilota, attraverso l'accessorio CVI50 (Cod. 5454805). E' sufficiente raccordare tutti i comandi locali a un filo pilota per mezzo di più accessori D600V (Cod. 5454072) e un modulo CVI50 (5454805), come da figura n.5.

CARATTERISTICHE TECNICHE

Potenza (Vedere § "CARICHI")	Min. 5W Max. 250W (500W vedi § "installazione")
Tensione di rete	230V ~ (+10% -15%) - 50Hz (1)
Intensità di corrente (Vedere § "CARICHI")	1A (2A vedi § "installazione")
Temperatura	- 20°C + 40°C
Umidità relativa	da 0 a 90%
Dimensioni	da incasso : 40 x 40 x 12 mm - fili : 110mm x 1mm ² su barra DIN : 1 modulo
Variazione luminosità: su sinusoide, ad inizio o fine fase, con riconoscimento automatico del tipo di carico.	
Protezioni: contro i corto-circuiti e contro il surriscaldamento.	

- (1) La forma d'onda deve essere sinusoidale pura. Forme d'onda non sinusoidali (quali quelle generate da alcuni inverter per impianti fotovoltaici o camper) o forti disturbi sulla linea di alimentazione (cantiere) possono portare a malfunzionamenti.

MTR500 RELE' ELETTRONICO PASSO-PASSO TEMPORIZZABILE

Montaggio	Modello	Codice
Incasso	MTR500E	5454050
Barra DIN	MTR500M	5454060

Funzionamento: una breve pressione consente di accendere o spegnere la luce.

Il relè MTR500 può anche essere configurato con una temporizzazione per forzare lo spegnimento in caso di dimenticanza.

Temporizzazione: La temporizzazione è disattiva all'uscita fabbrica.

E' configurabile da 2 secondi a 4 ore per mezzo di pressioni rapide successive (vedi Tabella delle configurazioni).

Per impostare la durata in secondi (da 2 secondi a 4 minuti) occorre fare **25** pressioni brevi: (risposta: 5 lampeggi).

Per tornare ad una durata in minuti (da 2 minuti a 4 ore), occorre fare **26** pressioni brevi (risposta: 6 lampeggi).

Preavviso: Il modulo, se temporizzato, indica l'approssimarsi dello spegnimento con un breve lampeggio cui segue un periodo di preavviso, durante il quale rimane ancora acceso. Il tempo del preavviso (1 minuto se la temporizzazione è impostata in minuti, 15 secondi se la temporizzazione è impostata in secondi) si aggiunge al tempo di accensione del modulo precedentemente impostato. Una breve pressione del pulsante durante il preavviso consente di rilanciare la temporizzazione. Per disabilitare (o rimettere) la funzione di preavviso, occorre fare **24** pressioni brevi (risposta: 4 lampeggi). Il preavviso è disabilitato all'uscita di fabbrica.

Soft start e soft stop: questa funzione consente un'accensione ed uno spegnimento progressive per aumentare la vita delle lampade ad incandescenza o alogene. Per attivare (o disattivare) questa funzione, occorre fare **20** pressioni brevi (risposta: 10 lampeggi). La funzione è disattivata all'uscita di fabbrica.

Durata prolungata 1 ora: Premendo su uno dei pulsanti collegati per più di 3 secondi, la luce si accende per un'ora (un breve lampeggio della luce indica che il comando è stato riconosciuto). Allo scadere dell'ora, il modulo ricomincia a funzionare normalmente. Per anticipare lo spegnimento prima dello scadere dell'ora, premere semplicemente un pulsante. Per disabilitare (o riabilitare) la funzione di 'durata prolungata' fare **29** pressioni rapide (risposta: 9 lampeggi). La funzione è attiva all'uscita di fabbrica.

Nota: Quando le funzioni *Soft start e soft stop e Preavviso* sono abilitate, lo spegnimento della luce avviene in modo progressivo durante il tempo di preavviso. Nel caso di temporizzazione in secondi la luce viene decrementata del 20% ogni 3 secondi, mentre se programmata in minuti viene decrementata del 20% ogni 12 secondi.

MTM500 TIMER LUCE SCALE

Montaggio	Modello	Codice
Incasso	MTM500E	5454051
Barra DIN	MTM500M	5454061

Il timer luci scale MTM500 consente l'illuminazione temporizzata del vano scale.

Funzionamento: una breve pressione del pulsante al pianerottolo consente di accendere la luce per un tempo. Ogni nuova pressione a luce già accesa prolunga il tempo di accensione della stessa durata.

Temporizzazione: La temporizzazione è pre-impostata a 2 minuti. Per modificarne il valore, fare riferimenti al paragrafo corrispondente dell'MTR500.

Preavviso: cfr. MTR500. La funzione è però in questo caso abilitata all'uscita di fabbrica.

Soft start e soft stop: Cfr. MTR500. La funzione è disabilitata all'uscita di fabbrica.

Durata prolungata 1 ora: Premendo su uno dei pulsanti collegati per più di 3 secondi, la luce si accende per un'ora (un breve lampeggio della luce indica che il comando è stato riconosciuto). Allo scadere dell'ora, il modulo ricomincia a funzionare normalmente. Non si può anticipare lo spegnimento. Una breve pressione sul pulsante collegato al modulo accende nuovamente la luce per il tempo programmato, mentre una pressione prolungata riaccende nuovamente la luce per un'ora.

Nota: Quando le funzioni *Soft start e soft stop e Preavviso* sono abilitate, lo spegnimento della luce avviene in modo progressivo durante il tempo di preavviso. Nel caso di temporizzazione in secondi la luce viene decrementata del 20% ogni 3 secondi, mentre se programmata in minuti viene decrementata del 20% ogni 12 secondi.

Montaggio	Modello	Codice
Incasso	MTV500E	5454052
Barra DIN	MTV500M	5454062

Il dimmer temporizzabile MTV500 è un dimmer che gestisce anche funzioni di temporizzazione e di luce notturna di cortesia.

Funzionamento: Una breve pressione consente di accendere o spegnere la luce al 100%. Una doppia pressione consente di impostare l'illuminazione al valore di intensità memorizzato.

La variazione di luminosità e la sua memorizzazione si ottengono premendo a lungo il pulsante (a luce accesa). Al rilascio, il livello di luminosità raggiunto viene memorizzato. Ad ogni nuova pressione, il senso di variazione viene invertito.

Illuminazione al 100%: una pressione breve del pulsante consente di portare la luminosità al 100% (impostazione di default).

Richiamo Memoria: l'ultimo livello di luminosità impostato per mezzo di una pressione lunga è memorizzato per essere richiamato alla successiva accensione con due pressioni brevi (impostazione di default).

Modalità 100% o richiamo memoria su breve pressione: In certe applicazioni è preferibile, alla prima pressione, richiamare la memoria. In questo caso, per ottenere l'illuminazione al 100%, occorrono 2 pressioni. Fare **29** pressioni brevi per inserire o disinserire questa modalità. All'uscita di fabbrica, il modulo è configurato in modalità 100%.

Temporizzazione: La temporizzazione è disattivata all'uscita fabbrica. Per modificarne il valore, fare riferimenti al paragrafo corrispondente dell'MTR500.

Preavviso: cfr. MTR500. La funzione è disabilitata all'uscita di fabbrica.

Modalità Relè: In casi particolari, è possibile disabilitare la funzionalità di variazione dell'intensità luminosa del dimmer e trasformare il prodotto in un relè elettronico passo/passò. Fare **20** pressioni rapide (risposta: 10 lampeggi). All'uscita di fabbrica il prodotto si comporta come dimmer.

Luce di cortesia notturna: 3 brevi pressioni consentono di attivare la luce notturna per bambini: la luminosità si posiziona al 20% e decresce poi progressivamente nell'arco di un'ora. Trascorsa un'ora, la luminosità si posiziona ad un valore minimo (segna passo) per 12 ore.

Regolazione del livello minimo di luminosità:

- Regolare il livello al minimo desiderato con una **pressione lunga** del pulsante.
- Fare quindi **27** pressioni brevi (risposta: 7 lampeggi).
- Per ripristinare il livello minimo di luminosità al valore di fabbrica, fare **28** pressioni brevi (risposta: 8 lampeggi).

Valori di luminosità predefiniti	
100%	1 pressione breve
Memoria	2 pressioni brevi
Luce di cortesia	3 pressioni brevi

Tabella delle configurazioni del modulo

Sblocco/Blocco delle configurazioni: All'uscita fabbrica, il modulo è sbloccato per consentire le configurazioni. Al termine delle configurazioni, per impedire qualunque modifica, è possibile bloccare il modulo con **21** brevi pressioni (risposta 1 lampeggio). Lo sblocco è sempre possibile con **23** brevi pressioni (risposta: 3 lampeggi). Tutte le configurazioni sono conservate in assenza in caso di blackout.

Pressioni*	Durata	Risposta	* PRESSIONI RAPIDE successive sul pulsante (0,8 secondi di intervallo max.)	Pressioni* funzioni	Risposta	
11	2 minuti	1 lampeggio	La durata, normalmente impostata in minuti (default), può essere trasformata in secondi per mezzo di 25 pressioni brevi (risposta: 5 lampeggi).	20	Soft Start ON/OFF (1)	10 lampeggi
12	4 minuti	2 lampeggi	Per riportarla in minuti, fare 26 pressioni brevi (risposta: 6 lampeggi).	21	Modalità relè/dimmer (2)	1 lampeggio
13	8 minuti	3 lampeggi	Esempio: impostazione di una durata di 15 secondi:	22	Blocco delle configurazioni	-
14	15 minuti	4 lampeggi	1 - Fare 25 pressioni brevi per selezionare la durata in secondi (risposta: 5 lampeggi).	23	Sblocco delle configurazioni	3 lampeggi
15	30 minuti	5 lampeggi	2 - Fare 14 pressioni brevi per configurare una durata di 15 secondi (risposta: 4 lampeggi)	24	Preavviso ON/OFF	4 lampeggi
16	60 minuti (1 ora)	6 lampeggi		25	durata in secondi	5 lampeggi
17	120 minuti (2 ore)	7 lampeggi		26	durata in minuti	6 lampeggi
18	240 minuti (4 ore)	8 lampeggi		27	Regolazione livello minimo luminosità (2)	7 lampeggi
19	illimitata	9 lampeggi		28	ripristino livello minimo luminosità (come da fabbrica) (2)	8 lampeggi
				29	Durata prolungata ON/OFF (1)	
					Memoria/100% alla prima pressione (2)	9 lampeggi
				30	Reset uscita fabbrica	1 lampeggio

(1) Per MTR500 e MTM500
(2) Per MTV500



Urmet S.p.a. – 10154 TORINO (ITALY) – Via Bologna 188/C

Informazioni tecniche su www.yokis.com o via telefono ai numeri:

Professionisti: +39 011.23.39.810 - Privati: 011.23.39.800



GARANZIA: In aggiunta alla garanzia legale, questo prodotto è garantito per **5 anni** dalla data di fabbricazione. Il materiale dovrà essere stato utilizzato in conformità alle prescrizioni indicate e all'uso cui è destinato. La difettosità non dovrà essere stata causata da un deterioramento o da un incidente risultante da negligenza, utilizzo anomalo o montaggio inadeguato. In ogni caso, la garanzia non copre che la sostituzione dei prodotti difettosi senza che alcun indennizzo, pregiudizio subito, danni ed interessi possano essere reclamati.

Funciones: Estos módulos cumplen distintas funciones: telerruptor, minuterio de luces de escaleras, regulador, relé y regulador temporizados. Se pueden utilizar en instalaciones con uno o más pulsadores.

Instalación: El Módulo se puede instalar en cajas para empotrar rectangulares de 3, 4 y 6 módulos, o en cajas redondas de 60 mm de diámetro. todo desde 40 hasta 50 mm de profundidad. En ningún caso las piezas deben ejercer fuerza mecánica sobre el módulo, y la profundidad de la caja debe garantizar al menos 1 mm de espacio libre alrededor del mismo. También se puede instalar en cajas de derivación, siempre que se disponga de un volumen de al menos 100 cm³ para cada módulo colocado.

El módulo debe instalarse exclusivamente por personal calificado y en un lugar inaccesible para el usuario final. Para cumplir con las normas de seguridad, el módulo debe conectarse a una red protegida de aguas por un disyuntor magneto térmico de 10A en curva C.

NO INSTALAR EN TOMAS DE TENSIÓN: consultar la gama 2000

Importante saber antes de la instalación:

Instalación estándar, alimentación 250W 1A: cuando el modulo se instala en cajas empotradas selladas que no permiten la circulación del aire, la potencia máxima admitida es de 250W, 1A.

Instalación específica, alimentación 500W 2A: en algunos casos específicos, si las cajas para empotrar están conectadas con tubos corrugados que permiten la circulación del aire para la ventilación, o en instalaciones al aire libre, la potencia máxima admitida es de 500W, 2A.

Cableado: la versión de montaje empotrado del módulo no está equipada con bloques de terminales, sino con cables. El cableado en la red eléctrica se debe realizar utilizando sombreretes o sistemas adecuados equivalentes, e instalando el producto con arreglo a las normas vigentes en el país donde se adquirió el material.

El módulo se cablea en serie con el circuito. Se puede colocar, indistintamente, en la fase o en el neutro. Permite la conexión de "pulsador común" a la fase o al neutro.

La figura n.1 representa el cableado de "pulsador común" a la fase. En cambio, si el común es al **neutro**, como se ve en la figura n.2, es suficiente modificar la conexión de los hilos violeta y naranja (en el caso de modelo en carril DIN, las conexiones a los bornes "5" y "6"). El módulo admite un número ilimitado de pulsadores con una distancia máxima de 50 m entre el módulo y los pulsadores.

¡ATENCIÓN! si la línea de alimentación del módulo está compartida con cargas inductivas

(por ejemplo, persianas, balastos ferromagnéticos o transformadores ferromagnéticos), se debe instalar el accesorio FDVDT (Cód. 5454075). El accesorio se debe conectar lo más cerca posible del módulo, en paralelo entre la fase y el neutro. Sin este accesorio, la protección interior del módulo contra sobretensiones podría destruirse rápidamente.

Activación: En caso de ausencia de tensión de red, el módulo memoriza su estado de funcionamiento. Si antes de la ausencia de red el módulo estaba apagado, permanece apagado. En cambio, si estaba encendido, se enciende otra vez con el mismo nivel de intensidad luminosa.

Pulsadores con testigo: todos los módulos de la gama 500 son compatibles con los pulsadores con testigo, añadiendo el accesorio BV40 (Cód. 5454071), como se ve en la figura n^o4. La función es muy útil en presencia de temporizador de luces de las escaleras.

Centralización: Todos los módulos de la gama 500 se pueden centralizar mediante un hilo piloto, a través del accesorio CVI50 (Cód. 5454805). Es suficiente conectar todos los mandos locales a un hilo piloto mediante varios accesorios D600V (Cód. 5454072) y un módulo CVI50 (5454805), como se ve en la figura n.º 5.

CARACTERÍSTICAS TÉCNICAS

Potencia (Ver § "CARGAS")	Mín. 5 W Máx. 250 W (500 W ver § "instalación")
Tensión de red	230 V~ (+10% -15%) - 50 Hz (1)
Intensidad de corriente (Ver § "CARGAS")	1A (2A ver § "instalación")
Temperatura	de -20°C a +40°C
Humedad relativa	del 0 al 90%
Dimensiones	para empotrar: 40 x 40 x 12 mm hilos: 110 mm x 1 mm ² en barra DIN: 1 módulo
Regulación de luminosidad: en senoide, al comienzo o final de fase, con reconocimiento automático del tipo de carga.	
Protecciones: contra cortocircuitos y contra el recalentamiento.	

(1) La forma de onda debe ser sinusoidal pura. Las formas de onda no sinusoidales (como las generadas por algunos inversers para instalaciones fotovoltaicas o caravanas) o fuertes disturbios en la línea de alimentación (obra) pueden provocar problemas de funcionamiento.

MTR500 TELERRUPTOR ELECTRÓNICO TEMPORIZABLE

Montaje	Modelo	Código
Para empotrar	MTR500E	5454050
Barra DIN	MTR500M	5454060

Funcionamiento: una pulsación breve permite encender o apagar la luz.

El relé MTR500 también se puede configurar con una temporización para forzar el apagado en caso de olvido.

Temporización: la temporización sale de fábrica desactivada.

Se pueden configurar de 2 segundos a 4 horas mediante una sucesión de pulsaciones rápidas (ver la Tabla de configuraciones). Para configurar la duración en segundos (de 2 segundos a 4 minutos) se deben realizar **25** pulsaciones breves (respuesta: 5 parpadeos). Para volver a una duración en minutos (de 2 minutos a 4 horas), se deben realizar **26** pulsaciones breves (respuesta: 6 parpadeos).

Aviso previo: si el módulo está temporizado, indica que se aproxima el apagado con un breve parpadeo seguido de un periodo de preaviso, durante el cual permanece aún encendido. El tiempo de preaviso (1 minuto si la temporización está configurada en minutos, 15 segundos si la temporización está configurada en segundos) se añade al tiempo de encendido del módulo previamente configurado. Un breve accionamiento del pulsador durante el preaviso permite reiniciar la temporización. Para desactivar (o reactivar) la función de preaviso, se deben realizar **24** pulsaciones breves (respuesta: 4 parpadeos). El aviso previo sale de fábrica desactivado.

Soft start y soft stop: esta función permite un encendido y un apagado progresivos, para aumentar la vida útil de las bombillas incandescentes o halógenas. Para activar (o desactivar) esta función, se deben realizar **20** pulsaciones breves (respuesta: 10 parpadeos). La función sale de fábrica desactivada.

Duración prolongada 1 hora: pulsando uno de los botones conectados durante más de 3 segundos, la luz se enciende durante una hora (un breve parpadeo de la luz indica que el mando fue reconocido). Cuando se cumple la hora, el módulo comienza a funcionar otra vez normalmente. Para anticipar el apagado antes de que se cumpla la hora, es suficiente accionar un pulsador. Para desactivar (o reactivar) la función de 'duración prolongada', realizar **29** pulsaciones rápidas (respuesta: 9 parpadeos). La función sale de fábrica activada.

Nota: cuando las funciones Soft start y Soft stop y Aviso previo están activadas, el apagado de la luz se produce de forma progresiva durante el tiempo de aviso previo. En el caso de temporización en segundos, la luz se reduce un 20% cada 3 segundos, mientras que si está programada en minutos, se reduce un 20% cada 12 segundos.

MTM500 MINUTERO DE LUCES DE ESCALERAS

Montaje	Modelo	Código
Para empotrar	MTM500E	5454051
Barra DIN	MTM500M	5454061

El minutero de luces de escaleras MTM500 permite su alumbrado temporizado.

Funcionamiento: un accionamiento breve del pulsador en el rellano permite encender la luz durante un tiempo. Cada vez que se pulsa con la luz ya encendida, se prolonga el tiempo de encendido por la misma duración.

Temporización: La temporización está pre establecida a dos minutos. Para modificar su valor, consultar el apartado correspondiente del MTR500.

Aviso previo: ver MTR500. Pero en este caso la función sale de fábrica activada.

Soft start y soft stop: ver MTR500. La función sale de fábrica desactivada.

Duración prolongada 1 hora: Accionando uno de los pulsadores conectados durante más de 3 segundos, la luz se enciende durante una hora (un parpadeo breve de la luz indica que el mando fue reconocido). Cuando se cumple la hora, el módulo comienza a funcionar otra vez normalmente. No se puede anticipar el apagado. Un accionamiento breve del pulsador conectado al módulo enciende nuevamente la luz durante el tiempo programado, mientras que un accionamiento prolongado enciende otra vez la luz durante una hora.

Nota: cuando las funciones Soft start y Soft stop y Aviso previo están activadas, el apagado de la luz se produce de forma progresiva durante el tiempo de aviso previo. En el caso de temporización en segundos, la luz se reduce un 20% cada 3 segundos, mientras que si está programada en minutos, se reduce un 20% cada 12 segundos.

MTV500 REGULADOR TEMPORIZADO

Montaje	Modelo	Código
Para empotrar	MTV500E	5454052
Barra DIN	MTV500M	5454062

El regulador temporizable MTV500 también gestiona funciones de temporización y de luz de noche para la habitación de los niños.

Funcionamiento: una pulsación breve permite encender o apagar la luz al 100%.

Una pulsación doble permite configurar la iluminación con el valor de intensidad memorizado.

La variación de luminosidad y su memorización se obtienen accionando de forma prolongada el pulsador (con la luz encendida). Cuando se suelta, el nivel de luminosidad alcanzado se memoriza. Cada vez que se pulsa nuevamente, se invierte el sentido de variación.

Valores de luminosidad predeterminados	
100%	1 pulsación breve
Memoria	2 pulsaciones breves
Luz de noche	3 pulsaciones breves

Iluminación al 100%: un accionamiento breve del pulsador permite llevar la luminosidad al 100% (configuración predeterminada).

Activación de Memoria: se memoriza el último nivel de luminosidad configurado mediante una pulsación, para activarlo en el siguiente encendido con dos pulsaciones breves (configuración predeterminada)

Modo 100% o activación de memoria con pulsación breve: en algunas aplicaciones es preferible, con la primera pulsación, activar la memoria. En ese caso, para obtener la iluminación al 100% son necesarias 2 pulsaciones. Realizar **29** pulsaciones breves para activar o desactivar este modo. El módulo sale de fábrica configurado en el modo 100%.

Temporización: la temporización sale de fábrica desactivada. Para modificar su valor, consultar el apartado correspondiente del MTR500.

Aviso previo: ver MTR500. La función sale de fábrica desactivada.

Modo Relé: en casos especiales, es posible desactivar la función de variación de la intensidad luminosa del regulador y transformar el producto en un relé electrónico paso a paso. Realizar **20** pulsaciones rápidas (respuesta: 10 parpadeos). El producto sale de fábrica configurado como regulador.

Luz de noche para la habitación de los niños: 3 pulsaciones breves permiten activar la luz de noche para niños: la luminosidad se coloca al 20% y luego disminuye progresivamente a lo largo de una hora. Cuando transcurrió la hora, la luminosidad se coloca a un valor mínimo (indicador de paso) durante 12 horas.

Regulación del nivel mínimo de luminosidad:

- Regular el nivel mínimo deseado con una **pulsación larga** del pulsador.

- Realizar, pues, **27** pulsaciones breves (respuesta: 7 parpadeos).

- Para restablecer el nivel mínimo de luminosidad con el valor de fábrica, realizar **28** pulsaciones breves (respuesta: 8 parpadeos).

Tabla de configuraciones del módulo

Desbloqueo/Bloqueo de las configuraciones: el módulo sale de fábrica desbloqueado, para permitir la configuración.

Al final de la configuración, para impedir las modificaciones, se puede bloquear el módulo con **21** pulsaciones breves (respuesta: 1 parpadeo). Siempre es posible desbloquearlo con **23** pulsaciones breves (respuesta: 3 parpadeos).

Todas las configuraciones se conservan después de un corte de corriente eléctrica.

Número de Pulsaciones*	Duración	Respuesta	* Secuencia de PULSACIONES RÁPIDAS en el pulsador (0,8 segundos de intervalo máximo).	Número de Pulsaciones*	Función	Respuesta
11	2 minutos	1 parpadeo	La duración, normalmente configurada en minutos (predeterminada), se puede transformar en segundos mediante 25 pulsaciones breves (respuesta: 5 parpadeos). Para llevarla nuevamente a minutos es suficiente realizar 26 pulsaciones breves (respuesta: 6 parpadeos). Ejemplo: configuración de una duración de 15 segundos: 1 - Realizar 25 pulsaciones breves para seleccionar la duración en segundos (respuesta: 5 parpadeos) 2 - Realizar 14 pulsaciones breves para configurar una duración de 15 segundos (respuesta: 4 parpadeos)	20	Soft Start ON/OFF (1)	
12	4 minutos	2 parpadeos		21	Modo relé/regulador (2)	10 parpadeos
13	8 minutos	3 parpadeos		22	Bloqueo de las configuraciones	1 parpadeo
14	15 minutos	4 parpadeos		23	Desbloqueo de las configuraciones	3 parpadeos
15	30 minutos	5 parpadeos		24	Aviso previo ON/OFF	4 parpadeos
16	60 minutos (1 hora)	6 parpadeos		25	Duración en segundos	5 parpadeos
17	120 minutos (2 horas)	7 parpadeos		26	Duración en minutos	6 parpadeos
18	240 minutos (4 horas)	8 parpadeos		27	Regulación del nivel mínimo de luminosidad (2)	7 parpadeos
19	ilimitado	9 parpadeos		28	Restablecimiento del nivel mínimo de luminosidad (de fábrica) (2)	8 parpadeos
			29	Duración prolongada ON/OFF (1)	9 parpadeos	
			30	Memoria 100% con la primera pulsación	9 parpadeos	
				Restablecimiento configuraciones de fábrica	1 parpadeo	

(1) Para MTR500 y MTM500
(2) Para MTV500



Urmet S.p.a. – 10154 TURÍN (ITALIA) – Via Bologna 188/C

Consulte la información técnica en www.yokis.com o llame a:

Servicio de asistencia al cliente: +39 011.23.39.810 - Exportaciones

Teléfono: +39 011.24.00.250/256 - Fax: +39 011.24.00.296



GARANTÍA: Además de la garantía legal, este producto tiene una garantía de **5 años** desde la fecha de fabricación. El material deberá ser utilizado conforme a las prescripciones indicadas y al uso al que está destinado. El defecto no debe haber sido provocado por un deterioro o por un accidente causado por negligencia, uso anormal o montaje inadecuado. En todos los casos, la garantía sólo cubre el reemplazo de los productos defectuosos sin que se pueda reclamar ningún tipo de indemnización, perjuicio sufrido, daños o intereses.

Funktioner: Disse moduler har en lang række funktioner: trappelystimer, dimmer og tidsrelæ, pulsrelæ. De kan bruges i installationer med en eller flere afbrydere.

Installation: Modulerne kan installeres i bokse/dåser/ standard EU-dåser/ 3, 4, 6 moduler eller runde dåser (diameter 60 mm.), alle med en dybde på 40 til 50mm. I alle tilfælde må de interne komponenter ikke udøve en mekanisk påvirkning på modulet og dásens dybde skal være i stand til at sikre et frit område på mindst 1mm rundt om modulet. Ved samling i dåser SKAL der være en mindstevolumen på 100cm³ for hvert installeret modul.

Modulet må kun installeres af fagpersoner og på et sted, som slutbrugeren ikke kan få adgang til. I henhold til sikkerhedsforskrifterne skal modulet forbindes til en forsyning, der er beskyttet af en sikringgruppe med 10A C-kurve.

MÅ ALDRIG MONTERES PÅ STIKKONTAKTER: der henvises til serie 2000.

Vigtigt at vide før installationen:

Standardinstallation, 250 W 1 A effekt: Når modulet installeres i forseglede, forsænkede bokse uden luftcirkulation er den maksimalt tilladte effekt 250 W, 1 A strøm.

Specifik installation, 500 W 2 A effekt: I visse særlige tilfælde, hvor forsænkede bokse er forbundet med riflede rør, der slipper luft igennem til ventilation, eller i fritliggende installationer er den maksimalt tilladte effekt 500 W, 2 A strøm.

Kabelføring: Den forsænkede version af modulet er ikke udstyret med klemrækker, men med ledninger. El-nettets kabelføring skal realiseres vha. hætter eller andre egnede tilsvarende systemer og produktet skal installeres i overensstemmelse med de gældende bestemmelser i det Land, hvori materialet sælges.

Modulet er kablet i kredsen som serie. Det kan kobles på "L" eller "N". Det er normalt at koble faselederen på afbryderen med "L". De to figurer til venstre viser kablingen til afbryderen koblet til "L". Hvis fælleslederen er koblet til "N", ombyttes de orange og lilla ledere (korresponderer med '5' og '6' på DINmodulet) som vist i figuren.

Modulet kan acceptere et ubegrænset antal afbrydere, maks. længde er 50 meter mellem afbryder og modul.

NB! TILBEHØRSDELEN FDVDT (KODE 5454075) SKAL MONTERES, HVIS STRØMFORSYNINGEN DELES MED INDUKTIV BELASTNING

(f.eks.: vinduesautomation, ferromagnetiske transformatorer eller ferromagnetisk belastning).

Enheden skal tilkobles tættest muligt på modulet parallelt mellem "L" og "N". Modulets interne overspændingsbeskyttelse

kan beskadiges uden dette tilbehør.

Opstart: Modulets driftsstatus bliver lagret i tilfælde strømsvigt. Det starter på samme lysniveau som før strømsvigt.

Trykknapper med indbygget lys: Alle moduler i serie 500 er kompatible med trykknapper med lys ved tilføjelse af tilbehøret BV40 (Cod. 5454071), som vist i figur n.4. Funktionen er især nyttig til lystimer på trapper.

Centralisering: Alle moduler i 500-serien kan centraliseres ved at bruge en styreleder via tilbehøret CV150 (kode 5454805) og så tilslutte styreleder på lokale enheder til flere, tilbehør D600V (kode 5454072) er et CV150 modul (5454805), som vist i figur n.5.

TEKNISKE SPECIFIKATIONER

Effekt (Se § "BELASTNINGER")	Min. 5W Max. 250W (500W se § "Installation")
Netspænding	230V ~ (+10% -15%) - 50Hz
Belastning i Ampere (Se § "BELASTNINGER")	1A (2A se § "Installation")
Temperatur	- 20°C + 40°C
Omgivelsestemperatur	0 to 90%
Dimensioner	Til indbygning: 40 x 40 x 12 mm Ledere: 110mm x 1mm ² Til DIN-Skinne: 1 module
Dimming: På forkant eller bagkant med automatisk belastningstype detektering.	
Beskyttelse: Kortslutning og overophedning beskyttelse.	

(1) Bølgeformen skal være rent sinusformet. Ikke sinusformede bølger (såsom dem, der generes af visse invertere til fotovoltaiske anlæg eller autocampere) eller stærke forstyrrelser på forsyningsledningen (byggeplads) kan medføre fejlfunktioner.

MTR500 TIDSINDSTILLELIG ELEKTRONISK SKIFTERELÆ

Installation	Model	Varenr
Indbygning	MTR500E	5454050
DIN-skinne	MTR500M	5454060

Drift: Et kort tryk på afbryderen vil tænde eller slukke lyset.

Relæ MTR500 kan også konfigureres med en timer, for at forcere slukningen i tilfælde af forglemmelse.

Tidsindstilling: Den kan konfigureres fra 2 sekunder til 4 timer ved hjælp af gentagne, hurtige tryk (jfr. konfigurations Tabellen). Det er nødvendigt at udøve **25** hurtige tryk, for at indstille varigheden i sekunder (fra 2 sekunder til 4 minutter): (bekræftelse 5 blink). For at vende tilbage til en varighed i minutter (2 minutter til 4 timer), skal der udøves **26** kortvarige tryk (bekræftelse 6 blink).

Advarsel: Det tidsunderlagte modul angiver den foreliggende slukning med et kortvarigt blink, efterfulgt af en varslingsperiode hvorunder det stadig forbliver tændt. Varslingsens varighed (1 minut hvis tidsindstillingen er indstillet i minutter, 15 sekunder hvis tidsindstillingen er indstillet i sekunder) lægges til tidsrummet for modules tidligere indstillede tænding. Et kortvarigt tryk på knappen under varslingen giver mulighed for at lancere tidsindstillingen igen. Det er nødvendigt at udøve **24** kortvarige tryk, for at inaktivere (eller genindstille) varslingsfunktionen (bekræftelse 4 blink). Varslingen er slået fra, når produktet forlader fabrikken.

Soft start og soft stop: Denne funktion tillader en progressiv tænding og slukning og forlænger gløde- eller halogenpærenes levetid. Det er nødvendigt at udøve **20** kortvarige tryk, for at aktivere (eller inaktivere) denne funktion (bekræftelse 10 blink). Funktionen er slået fra når produktet forlader fabrikken.

Forlænget varighed 1 time: Ved tryk på en af de forbundne trykknapper i over 3 sekunder, tændes lyset i en time (et kortvarigt blink af lyset angiver, at kommandoen er blevet genkendt). Når timen er gået, vender modulet tilbage til den normale funktion. Det er nok at trykke på en knap, for at foretage slukningen før timen er gået. Udøv **29** kortvarige tryk, for at inaktivere (eller aktivere) forlængelsesfunktionen (bekræftelse 9 blink). Funktionen er slået til når produktet forlader fabrikken.

Bemærk: Når funktionerne *Soft start og soft stop* og *Varsling* er aktiverede, slukkes lyset progressivt i løbet af varslingsens tidsrum. I tilfælde af tidsindstilling i sekunder, reduceres lyset med 20% hvert 3. sekund, mens det reduceres med 20% hvert 12. sekund, hvis den er programmeret i minutter.

MTM500 TRAPPELYSTIMER

Installation	Model	Varenr
Indbygning	MTM500E	5454051
DIN-skinne	MTM500M	5454061

MTM500 er en trappelystimer, der bruges til at tidsstyre trappelyset.

Drift: Et kortvarigt tryk på etagens knap tillader tænding af lyset i et vist tidsrum. Trykkes der ekstra gang, forlænges tiden.

Tidsindstilling: Tidsindstillinger er forindstillet på 2 minutter. Indhent oplysninger om hvordan man ændre værdien i det relevante afsnit i MTR500.

Advarsel: jfr. MTR500. Funktionen er dog, i dette tilfælde, aktiveret når produktet forlader fabrikken.

Soft start og soft stop: Jfr. MTR500. Funktionen er slået fra når produktet forlader fabrikken.

Forlænget varighed 1 time: Ved tryk på en af de forbundne trykknapper i over 3 sekunder, tændes lyset i en time (et kortvarigt blink af lyset angiver, at kommandoen er blevet genkendt). Når timen er gået, vender modulet tilbage til den normale funktion. Det er ikke muligt at fremskynde slukningen. Et kortvarigt tryk på modules tilhørende knap tænder lyset igen i et programmeret tidsrum, mens et langvarigt tryk tænder for lyset i en time igen.

Bemærk: Når funktionerne *Soft start og soft stop* og *Varsling* er aktiverede, slukkes lyset progressivt i løbet af varslingsens tidsrum. I tilfælde af tidsindstilling i sekunder, reduceres lyset med 20% hvert 3. sekund, mens det reduceres med 20% hvert 12. sekund, hvis den er programmeret i minutter.

MTV500 TIDSSTYRET LYSDÆMPER

Installation	Model	Varenr
Indbygning	MTV500E	5454052
DIN-skinne	MTV500M	5454062

Den timerindstillede lysdæmper dimmer MTV500 er en lysdt tæmper, som også administrerer timerfunktioner og omgivelsesbelysning om natten.

Drift: Et kortvarigt tryk tillader at tænde eller slukke lyset 100%.

Et dobbelttryk tillader at indstille belysningen på værdien for den lagrede intensitet.

Variationen af lysstyrken samt dennes lagring opnås ved at trykke langvarigt på knappen (for tændt lys). Når knappen slippes, lagres den opnåede lysstyrke. Ved hvert nyt tryk omlægges variationsretningen.

100% lys: Et kortvarigt tryk på knappen tillader at bringe lysstyrken op på 100% (standardindstilling).

Hukommelsestilbagekaldelse: den seneste lysstyrke, indstillet vha. et langvarigt tryk og gemt, for at blive kaldt tilbage ved den næste tænding med to kortvarige tryk (fabriksindstilling).

Forindstillede indstillinger	
100%	1 tryk
Hukommelse	2 tryk
Omgivelsesbelysning om natten	3 tryk

Tilstanden 100% eller hukommelsestilbagekaldelse ved kort tryk: Det er en god regel, at genkalde hukommelsen, ved det første tryk i visse applikationer. I dette tilfælde, skal der udøves 2 tryk, for at opnå en belysning på 100%. Udøv **29** kortvarige tryk, for at aktivere eller inaktivere denne tilstand. Modulet er konfigureret i tilstanden 100% når produktet forlader fabrikken.

Tidsindstilling: Tidsindstillingen er slået fra når produktet forlader fabrikken. Indhent oplysninger om hvordan man ændre værdien i det relevante afsnit i MTR500.

Advarsel: jfr. MTR500. Funktionen er slået fra når produktet forlader fabrikken.

Relæ-tilstand: I visse tilfælde, kan man slå lysdæmperes lysstyrkevariationsfunktion fra og omforme produktet til et trinvist, elektronisk relæ. Udøv **20** hurtige tryk (bekræftelse 10 blink). Produktet opfører sig som en lysdæmper når det forlader fabrikken.

Omgivelsesbelysning om natten: **3** kortvarige tryk giver mulighed for at tænde børnenes lys om natten: Lysstyrken vil være 20% og sænkes herefter progressivt i løbet af en time. Når der er gået en time, indtager lysstyrken en minimumsværdi (skridttæller) i 12 timer.

Laveste lysindstilling:

- Indstil den ønskede laveste lysstyrke ved at holde afbryderen inde.
- Tryk derefter **27** korte tryk (bekræftelse 7 blink).
- Hvis den fabriksindstillede minimumslysstyrke ønskes, trykkes **28** korte tryk (bekræftelse 8 blink).

Programmeringstabel

Konfigurationernes blokering/blokeringsophævelse: Modulets blokeringsfunktion er ophævet, for at tillade konfigurering, når produktet forlader fabrikken.

Når konfigurationerne er udført, kan man, for at forhindre eventuelle andre ændringer, blokere modulet med **21** kortvarige tryk (bekræftelse 1 blink). Ophævelse af alle blokeringerne er altid mulig, ved at udføre **23** korte tryk (bekræftelse 3 blink).

Alle konfigurationerne bevares hvis der ikke opstår et blackout.

Antal tryk*	Tid	Bekræft.
11	2 minutter	1 blink
12	4 minutter	2 blink
13	8 minutter	3 blink
14	15 minutter	4 blink
15	30 minutter	5 blink
16	60 minutter (1 time)	6 blink
17	120 minutter (2 timer)	7 blink
18	240 minutter (4 timer)	8 blink
19	ubegrænset	9 blink

*** KORTE TRYK** på afbryderen (0,8 sek. sekunders interval)

Tiden indstilles normalt i minutter (fabrikindstilling), men kan indstilles til sekunder ved at trykke 25 gange (bekræftelse: 5 blink.) Tryk 26 gange, hvis der ønskes indstilling i minutter. (bekræftelse: 6 blink).

Eksempel: For at indstille til 15 sekunder:
 1 - Tryk 25 gange for at vælge tid i sekunder (bekræftelse:5 blink).
 2 - Tryk 14 gange for at vælge 15 sekunder (bekræftelse: 4 blink).
 OBS: For at konfigurere modulet, åbnes det forinden med 23 tryk.

Antal tryk*	Funktioner	Bekræft.
20	Soft Start ON/OFF (1)	
	Tilstanden relælysdæmper (2)	10 blinki
21	Konfigurationslås	1 blink
22	- ikke i brug	
23	Konfiguration, lås op	3 blinki
24	ON/OFF advarsel	4 blinki
25	Tid i sekunder	5 blinki
26	Tid i minutter	6 blinki
27	Regulering af minimumsniveau for lysstyrken (2)	7 blinki
28	genetabling af minimumslysstyrke (fabriksindstilling) (2)	8 blinki
29	Forlænget varighed af ON/OFF (1)	
	Hukommelse/100% ved første tryk (2)	9 blinki
30	Nulstilling til fabriksværdier	1 blink

- (1) Til MTR500 og MTM500.
- (2) Til MTV500



Urmet S.p.a. - 10154 TORINO - (ITALY) - Via Bologna 188/C
 Yderligere teknisk information findes på www.yokis.com
 Kundeservice : +39 011.23.39.810 - Eksport Dept.: +39 011.24.00.250



GARANTI: Der gives 5 års produktgaranti på produktet fra produktionsdato. Materialene må udelukkende benyttes i henhold til instruktionerne og til tiltænk brug. Fejl må ikke kunne opstå pga. dårlig eller ikke-faglig installation. Garantien gælder efter danske love og forskrifter.

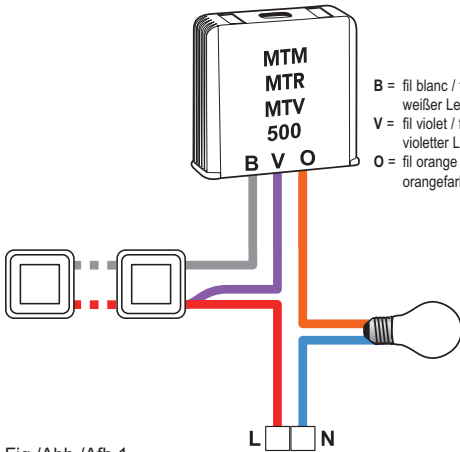


Fig./Abb./Afb.1

B = fil blanc / filo bianco / white wire / hilo blanco
weißer Leiter / witte draad / Hvid ledning
V = fil violet / filo viola / purple wire / hilo violeta /
violetter Leiter / paarse draad / lilla ledning
O = fil orange / filo arancio / orange wire / hilo naranja /
orangefarbener Leiter / oranje draad / orange ledning

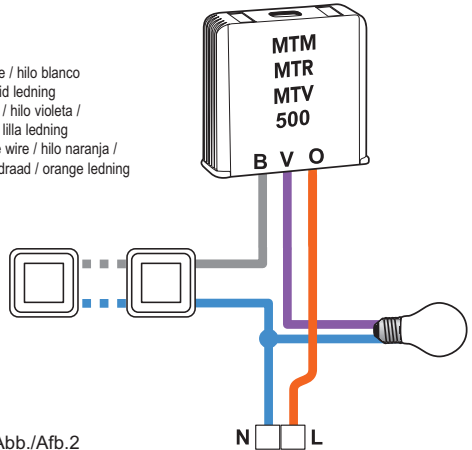


Fig./Abb./Afb.2

FR : Câblage avec le commun des poussoirs à la phase
IT : Cablaggio con comune pulsanti collegato alla fase
GB : Wiring with pushbutton in common to live
ES : Cableado con pulsador común a la fase
D : Verkabelung mit dem gemeinsamen Leiter der Taster auf Phase
NL : Gemeenschappelijke knoppengeleider op de faseader
DK/NO : Montered med fjedretrek til fase

FR : Câblage avec le commun des poussoirs au neutre
IT : Cablaggio con comune pulsanti collegato al neutro
GB : Wiring with pushbutton in common to neutral
ES : Cableado con pulsador común al neutro
D : Verkabelung mit dem gemeinsamen Leiter der Taster auf Nulleiter
NL : Gemeenschappelijke knoppengeleider op de nulader
DK/NO : Montered med fjedretrek til nul

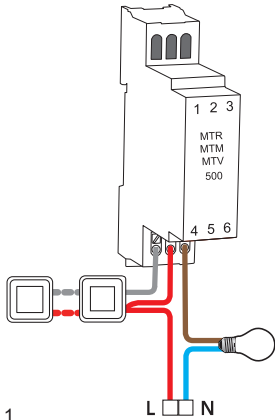


Fig./Abb./Afb.1

FR : Câblage en tableau avec commun poussoir à la phase
IT : Cablaggio in quadro elettrico con comune pulsanti collegato alla fase
GB : Cabling on panel with pushbutton common to live
ES : Cableado en tablero con pulsador común a la fase
D : Verkabelung auf Schalttafel mit dem gemeinsamen Leiter der Taster auf Phase
NL : Bedrading in de kast met de gemeenschappelijke knoppengeleider op de faseader
DK/NO : Montered med fjedretrek til fase

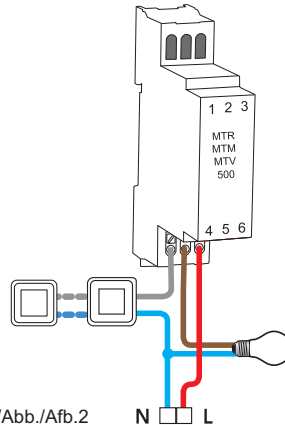
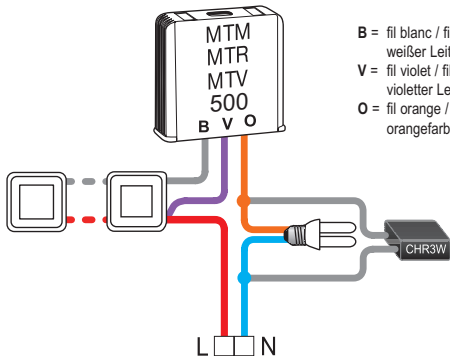


Fig./Abb./Afb.2

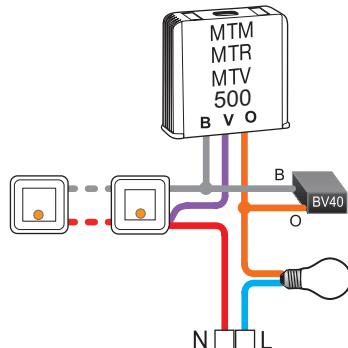
FR : Câblage en tableau avec commun poussoir au neutre
IT : Cablaggio in quadro elettrico con comune pulsanti collegato al neutro
GB : Cabling on panel with pushbutton common to neutral
ES : Cableado en tablero con pulsador común al neutro
D : Verkabelung auf Schalttafel mit dem gemeinsamen Leiter der Taster auf Nulleiter
NL : Bedrading in de kast met de gemeenschappelijke knoppengeleider op de nulader
DK/NO : Montered med fjedretrek til nul

FR : Consultez plus de schémas et renseignements techniques sur notre site Internet :
IT : Consultate gli schemi di impianto e le informazioni tecniche sul nostro sito Internet :
GB : Go to our website for system diagrams and technical information:
ES : Consultar los diagramas del sistema y la información técnica en nuestro sitio Internet:
D : Weitere Anlagenpläne und technische Informationen finden Sie auf unserer Webseite:
NL : Raadpleeg voor de installatieschema's en de technische informatie onze site:
DK/NO : Gå til vores hjemmeside for systemdiagrammer og tekniske oplysninger :

www.yokis.com



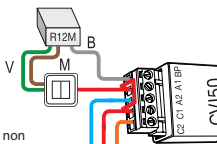
B = fil blanc / filo bianco / white wire / hilo blanco / weißer Leiter / witte draad / hvid ledning
V = fil violet / filo viola / purple wire / hilo violeta / violetter Leiter / paarse draad / lilla ledning
O = fil orange / filo arancio / orange wire / hilo naranja / orangefarbener Leiter / oranje draad / orange ledning



FR : Câblage de la CHR3W avec lampe économique ou LED
IT : Cablaggio CHR3W con lampada a risparmio energetico o LED
GB : CHR3W wiring with energy-saving bulb or LED
ES : Cableado CHR3W con luz de bajo consumo o LED
D : Verkabelung CHR3W mit Energiesparleuchte oder LED
NL : Bedrading CHR3W met spaarlamp of LED-lamp
DK/NO : CHR3W fortrådning med energibesparende pære eller LED

FR : Câblage de la BV40 avec un BP à voyant
IT : Cablaggio BV40 con pulsante con luce spia
GB : BV40 with pushbuttons with warning light
ES : Cableado BV40 con pulsadores con testigo
D : Verkabelung BV40 mit Drucktaster mit Kontrollleuchte
NL : Bedrading BV40 met knoppen met waarschuwingslampjes
DK/NO : BV40 med fjedtryk med glimlampe

M = fil marron (allumage) / filo marrone (Accensione) / brown wire (on) / hilo marrón (Encendido) / brauner Leiter (Einschalten) / bruine draad (Aan) / Brun ledning (på)
V = fil vert (extinction) / filo verde (Spegnimento) / green wire (off) / hilo verde (Apagado) / grüner Leiter (Ausschalten) / Groene draad (Uit) / Grøn ledning (slukket)
B = fil blanc / filo bianco / white wire / hilo blanco / weißer Leiter / witte draad / hvid ledning
R = fil rouge / filo rosso / red wire / hilo rojo / roter Leiter / rode draad / rød ledning



FR : BP double
IT : Pulsante doppio non interbloccato
GB : With double not interlocked pushbutton
ES : Pulsador doble no enclavado
DE : Nicht verriegeltes Serientaster
NL : Tweevoudige onderling gescheiden knoppen
DK/NO : Med dobbelt fjedetryk

FR : Centralisation de micromodules Gamme 500 avec le CV150
IT : Centralizzazione moduli Gamma 500 con CV150
GB : 500 range module centralisation with CV150
ES : Centralización módulos Gama 500 con CV150
D : Zentralisierung Module Reihe 500 mit CV150
NL : Centralisering van de modules Gamma 500 met CV150
DK/NO : 500 serien brugt til centralisering med CV150

FR : Commande centralisée par BP double avec CV150 / **IT** : Comando centralizzato via CV150, con pulsante doppio / **GB** : Centralised control via CV150, with double pushbutton / **ES** : Mando centralizado por CV150, con pulsador doble / **DE** : Zentralisierte Steuerung über CV150 mit Doppeltaster / **NL** : Gecentraliseerde bediening met CV150, met tweevoudige knop / **DK/NO** : Central styring via CV150, med dobbelt fjedetryk

FR : FIL PILOTE / IT : FILO PILOTA / GB : PILOT WIRE / ES : HILO PILOTO DE : PILOTELEITER / NL : SCHAKELDRAAD / DK/NO : PILOT LEDER

FR : Bouton poussoir à distance / **IT** : Pulsante remoto
GB : Remote pushbutton / **ES** : Pulsador remoto
D : Fernbedientaste / **NL** : Drukknop op afstand
DK/NO : Fjernbetjeningsknappen

FR : Bouton poussoir à distance / **IT** : Pulsante remoto
GB : Remote pushbutton / **ES** : Pulsador remoto
D : Fernbedientaste / **NL** : Drukknop op afstand
DK/NO : Fjernbetjeningsknappen

FR : Bouton poussoir local / **IT** : Pulsante locale
GB : Local pushbutton / **ES** : Pulsador local
D : Lokaler Druckknopf / **NL** : Drukknop op afstand -
DK/NO : Lokale knap

FR : Bouton poussoir à distance / **IT** : Pulsante remoto
GB : Remote pushbutton / **ES** : Pulsador remoto
D : Fernbedientaste / **NL** : Drukknop op afstand
DK/NO : Fjernbetjeningsknappen

FR : Bouton poussoir à distance / **IT** : Pulsante remoto
GB : Remote pushbutton / **ES** : Pulsador remoto
D : Fernbedientaste / **NL** : Drukknop op afstand
DK/NO : Fjernbetjeningsknappen

FR : Bouton poussoir local / **IT** : Pulsante locale
GB : Local pushbutton / **ES** : Pulsador local
D : Lokaler Druckknopf / **NL** : Drukknop op afstand -
DK/NO : Lokale knap

FR : Bouton poussoir local / **IT** : Pulsante locale
GB : Local pushbutton / **ES** : Pulsador local
D : Lokaler Druckknopf / **NL** : Drukknop op afstand -
DK/NO : Lokale knap









FR : Circuit éclairage N°1 / **IT** : Circuito illuminazione N.1
GB : Light circuit 1 / **ES** : Circuito de iluminación N°1
DE : Beleuchtungskreis Nr. 1 / **NL** : Verlichtingscircuit nr.1
DK/NO : Lys kredsløb 1

FR : Circuit éclairage N°2 / **IT** : Circuito illuminazione N.2
GB : Light circuit 2 / **ES** : Circuito de iluminación N°2
DE : Beleuchtungskreis Nr. 2 / **NL** : Verlichtingscircuit nr.2
DK/NO : Lys kredsløb 2

(*) **FR** : Si la tension entre les borniers BP et N est supérieure à 20 V, pour optimiser le contrôle ajouter une diode D600V aussi proche que possible du module. / **IT** : Se la tensione tra i terminali BP e N è maggiore di 20 V, per ottimizzare il controllo, occorre aggiungere un diodo D600V il più vicino possibile al modulo. / **GB** : If the voltage between terminals BP and N is greater than 20V, add a D600V diode as close as possible to the module to optimize the control. / **ES** : Si la tensión entre los terminales BP y N es superior a 20V, añadir un diodo D600V lo más cerca posible del módulo para optimizar el control. / **D** : Beträgt die Spannung zwischen den Klemmen BP und N mehr als 20 V, eine D600V-Diode so nahe wie möglich beim Modul einbauen, um die Kontrolle zu optimieren. / **NL** : Als de spanning tussen de klemmen BP en N hoger is dan 20V, voegt u een D600V-diode toe, zo dicht mogelijk bij de module, voor een optimale werking. / **DK/NO** : Hvis spændingen mellem klemmerne BP og N er større end 20V, skal du tilføje en diode D600V så tæt som muligt på modulet for at optimere styringen.

Charges à 220 – 240 V~ / Carichi comandabili a 220 – 240 V~
 220 – 240 V~ allowed loads / Cargas pilotables con 220 – 240 V~
 Steuerbare Lasten bei 220 bis 240 V ~ / 220 – 240 V~ regelbare Lasten
 Styrbare belastninger på 220-240 V~

						
MTR500(E)(M) MTM500(E)(M) (2) (3)	I max : 2A P min : 5W P max : 500W	I max : 2A P min : 5W P max : 500W	I max : 1A P min : 11VA P max : 250VA (1)	I max : 2A P min : 11VA P max : 500VA (1)	I max : 1A P min : 11VA P max : 250VA (1)	I max : 2A P min : 11VA P max : 500VA
MTV500(E)(M) (2)	I max : 2A P min : 5W P max : 500W	I max : 2A P min : 5W P max : 500W	I max : 1A P min : 11VA P max : 250VA (1)	I max : 2A P min : 11VA P max : 500VA (1)	I max : 1A P min : 11VA P max : 250VA (1)	I max : 2A P min : 11VA P max : 500VA

(1) : Prévoir 1 à 3 CHR3W en parallèle sur la charge.

(2) : Si le module est installé dans un **boîtier étanche**, alors **I max = 1A** et **P max = 250W** pour les charges résistives, et **I max=1A** et **Pmax = 250VA** pour les autres charges. Puissance maxi 250VA sur toutes charges capacitives excepté sur les transformateurs électroniques 12V TBT (500VA).

(3) : Utiliser de préférence la gamme 2000 si vous avez le neutre.

F

(1) : Prevedere da 1 a 3 accessori CHR3W in parallelo al carico.

(2) : Se il modulo viene installato in una **scatola incasso stagna**, i valori variano come segue: **I max=1A** e **Pmax=250W** per carichi resistivi; **I max=1A** e **Pmax=250VA** per gli altri tipi di carico. Potenza massima di 250VA su tutti i carichi capacitivi tranne il trasformatore elettronico TBT 12V (500VA).

(3) : Utilizzare preferibilmente la gamma 2000 se il neutro è disponibile.

IT

(1) : Use from 1 to 3 CHR3W accessories in parallel to the load.

(2) : If the module is installed in a **waterproof case**, so **I max = 1A** and **P max = 250W** for resistive loads, and **I max = 1A** and **Pmax = 250VA** for other loads. Maximum power 250 VA on all capacitive loads except on TBT 12V electronic transformer (500VA).

(3) : 2000 range devices should be preferred if neutral is available.

GB

(1) : Contemplar la presencia de 1 a 3 accesorios CHR3W en paralelo a la carga.

(2) : Si el modulo se instala en una **caja hermética para empotrar**, los valores varían como se muestra a continuación: **I max=1A** y **Pmax=250W** para cargas resistivas; **I max=1A** y **Pmax=250VA** para otras clases de cargas. Potencia máxima de 250 VA en todas las cargas capacitivas a excepción del transformador electrónico TBT 12V (500VA).

(3) : Utilizar preferiblemente la gama 2000 si está disponible el neutro.

ES

(1) : 1 bis 3 Zubehörteile CHR3W parallel zur Last vorsehen.

(2) : Falls das Modul in einer **wasserdichten Abzweigdose** installiert wird, ändern sich die Werte wie folgt: **I max=1A** und **Pmax=250W** für ohmsche Lasten; **I max=1A** und **Pmax=250VA** für die anderen Lasttypen. PHöchstleistung von 250VA bei allen kapazitiven Lasten mit Ausnahme des elektronischen Transformators TBT 12V (500VA).

(3) : Vorzugsweise das Produktangebot 2000 verwenden, wenn der Nulleiter vorhanden ist.

D

(1) : Voorzie 1 tot 3 accessoires "CHR3W" parallel geschakeld met de belasting.

(2) : Als de module wordt geïnstalleerd in een **hermetisch afgesloten inbouwkast**, variëren de waarden als volgt: **I max=1A** en **Pmax=250W** voor weerstandsbelastingen; **I max=1A** en **Pmax=250VA** voor overige belastingen. Maximumvermogen 250 VA voor alle capacitieve belastingen, behalve de elektronische transformator TBT 12V (500VA).

(3) : Als de nulader ter beschikking is, raden wij modules van de serie 2000 aan.







NL


(1) : Forudse fra 1 til 3 CHR3W tilbehør i parallel med belastningen.

(2) : Hvis modulet installeres i en **vandtæt forgreningsdåse**, varierer værdierne som følger: **I max=1A** og **Pmax=250W** for resistive belastninger; **I max=1A** og **Pmax=250VA** for andre belastningstyper. Maksimal effekt på 250VA på alle de capacitieve belastninger undtagen den elektroniske transformator TBT 12V (500VA).

(3) : Anvend om muligt serien 2000 hvis nullederen er disponibel.

DK/NO

						
F	Charges résistives	Lampes à incandescence	Lampes fluorescentes et à économie d'énergie	Diode (DEL) électroluminescente	Transformateurs électroniques	Transformateurs ferromagnétiques
IT	Carichi resistivi	Lampadina ad incandescenza	Lampade fluorescenti e a risparmio energetico	Diodo ad emissione luminosa (LED)	Trasformatori elettronici	Trasformatori ferromagnetici
GB	Resistive loads	Incandescent light bulbs	Fluorescent and energy saving light bulbs	Light emitting diode (LED)	Electronic transformers	Ferromagnetic transformers
ES	Cargos resistivos	Luz incandescente	Luz fluorescentes y de ahorro energético	Diodo emisor de luz (LED)	Transformadores electrónicos	Transformadores ferromagnéticos
D	Ohmsche Lasten	Glühbirne	Leuchtstofflampen und Energiesparlampen	Licht emittierende Diode (LED)	Elektronische Transformatoren	Magnetkern-transformator
NL	Ohmse belastingen	Lampen gloeilamp	Fluorescentielampen en energiebesparing	Lichtgevende diode (LED)	Elektronische transformator	Transformers ferromagnetische
DK/NO	Resistive belastninger	Glødepære	Energibesparende lysstoflamper	Lysemittierende diode (LED)	Elektroniske transformatorer	Ferromagnetiske transformatorer

	ϵ	μ	
F	Sans distance d'ouverture des contacts	Construction à microdistance d'ouverture des contacts	Fusible 5A
IT	Senza distanza di apertura fra i contatti	Costruzione con microdistanza di apertura dei contatti	Fusibile 5A
GB	Without contact opening distance	Microwave Remote Construction contact opening	5A fuse
ES	Sin distancia de apertura de contactos	Construcción remoto Microondas apertura de los contactos	Fusible 5A
D	Ohne Kontaktabstand	Mikrowelle Fern Construction Kontaktöffnung	5A Sicherung
NL	Zonder opening tussen de contacten	Magnetron Remote Bouw contactopening	5A zekering
DK/NO	Uden kontaktafstand	Konstruktion med mikro-kontaktafstand	Sikring 5A

FRANÇAIS



DIRECTIVE EUROPEENNE 2012/19/UE du 4 juillet 2012 relatif aux déchets d'équipements électriques et électroniques (DEEE)

Le symbole de la poubelle sur roues barrée d'une croix présent sur le produit ou sur son emballage indique que ce produit ne doit pas être éliminé avec vos autres déchets ménagers.

■ Au lieu de cela, il est de votre responsabilité de vous débarrasser de vos équipements usagés en les remettant à un point de collecte spécialisé pour le recyclage des déchets des équipements électriques et électroniques (DEEE). La collecte et le recyclage séparés de vos équipements usagés au moment de leur mise au rebut aidera à conserver les ressources naturelles et à assurer qu'elles sont recyclées d'une manière qui protège la santé humaine et l'environnement. Pour plus d'informations sur les lieux de collecte où vous pouvez déposer vos équipements usagés pour le recyclage, veuillez contacter votre revendeur, votre service local d'élimination des ordures ménagères.

ITALIANO



DIRETTIVA 2012/19/UE DEL PARLAMENTO EUROPEO E DEL CONSIGLIO del 4 luglio 2012 sui rifiuti di apparecchiature elettriche ed elettroniche (RAEE)

Il simbolo del cassonetto barrato riportato sull'apparecchiatura o sulla sua confezione indica che il prodotto alla fine della propria vita utile deve essere raccolto separatamente dagli altri rifiuti.

■ L'utente dovrà, pertanto, conferire l'apparecchiatura giunta a fine vita agli idonei centri comunali di raccolta differenziata dei rifiuti elettrotecnici ed elettronici.

In alternativa alla gestione autonoma è possibile consegnare l'apparecchiatura che si desidera smaltire al rivenditore, al momento dell'acquisto di una nuova apparecchiatura di tipo equivalente.

Presso i rivenditori di prodotti elettronici con superficie di vendita di almeno 400 m² è inoltre possibile consegnare gratuitamente, senza obbligo di acquisto, i prodotti elettronici da smaltire con dimensione massima inferiore a 25 cm.

L'adeguata raccolta differenziata per l'avvio successivo dell'apparecchiatura dismessa al riciclaggio, al trattamento e allo smaltimento ambientalmente compatibile contribuisce ad evitare possibili effetti negativi sull'ambiente e sulla salute e favorisce il reimpiego e/o riciclo dei materiali di cui è composta l'apparecchiatura.

ENGLISH



DIRECTIVE 2012/19/EU OF THE EUROPEAN PARLIAMENT AND OF THE COUNCIL of 4 July 2012 on waste electrical and electronic equipment (WEEE)

The symbol of the crossed-out wheeled bin on the product or on its packaging indicates that this product must not be disposed of with your other household waste.

■ Instead, it is your responsibility to dispose of your waste equipment by handing it over to a designated collection point for the recycling of waste electrical and electronic equipment.

The separate collection and recycling of your waste equipment at the time of disposal will help to conserve natural resources and ensure that it is recycled in a manner that protects human health and the environment.

For more information about where you can drop off your waste equipment for recycling, please contact your local city office, your household waste disposal service or the shop where you purchased the product.

ESPAÑOL



DIRETTIVA 2012/19/UE DEL PARLAMENTO EUROPEO Y DEL CONSEJO del 4 de julio de 2012 sobre residuos de aparatos eléctricos y electrónicos (RAEE)

El símbolo del contenedor de basura tachado con un aspa en el producto, o en su embalaje, indica que dicho producto no debe desecharse junto con los otros residuos domésticos.

■ Por el contrario, es responsabilidad del usuario desechar el equipo entregándolo a un punto de recogida designado para el reciclaje de residuos de equipos eléctricos y electrónicos.

La recogida separada y el reciclaje de estos residuos en el momento de su eliminación ayudarán a conservar los recursos naturales y garantizarán que se reciclen de manera adecuada para proteger la salud y el medio ambiente.

Si desea información adicional sobre los lugares donde puede dejar estos residuos para su reciclado, consulte con las autoridades locales, con sus servicios de recogida de residuos o material reciclable o con la tienda donde adquirió el producto.

MADE IN FRANCE

DEUTSCH



RICHTLINIE 2012/19/EU DES EUROPÄISCHEN PARLAMENTS UND DES RATES VOM 4. Juli 2012 über Elektro- und Elektronik-Altgeräte (WEEE)

Das Symbol der durchgestrichenen Abfalltonne auf Rädern auf dem Produkt oder dessen Verpackung gibt an, dass das Produkt nicht zusammen mit dem Hausmüll entsorgt werden darf.

Es liegt daher in Ihrer Verantwortung, Ihre Altgeräte zu entsorgen, indem Sie diese bei einer geeigneten Sammelstelle für das Recycling für Elektro- und Elektronik-Altgeräte abgeben.

Die getrennte Sammlung und das Recycling Ihrer Altgeräte bei der Entsorgung tragen zur Erhaltung natürlicher Ressourcen bei und garantieren, dass diese auf gesundheits- und umweltverträgliche Weise recycelt werden. Weitere Informationen dazu, wo Sie Ihre Altgeräte zum Recycling abgeben können, erhalten Sie bei Ihrer Gemeindeverwaltung, Ihrem Hausmüll-Entsorgungsdienst oder bei dem Händler, bei dem Sie das Produkt gekauft haben.

NEDERLANDS



RICHTLIJN 2012/19/EU VAN HET EUROPEES PARLEMENT EN DE RAAD van 4 juli 2012 betreffende afgedankte elektrische en elektronische apparatuur (AEEA)

Het symbool van een doorgekruiste verrijdbare afvalbak op het product of op de verpakking ervan betekent dat dit product niet samen met ander stedelijk afval mag worden verwijderd.

Het is uw taak om het afval van dit materiaal naar een erkend afvalinzamelpunt te brengen voor het recyclen van afgedankte elektrische en elektronische apparatuur.

Door dit materiaal te sorteren en te recyclen wanneer u het afdankt, draagt u bij tot het behoud van de natuurlijke hulpbronnen en garandeert u dat het gerecycled wordt op een manier die de gezondheid en het milieu beschermt.

Voor meer informatie over waar u het afval van dit materiaal kunt overhandigen voor recycling neemt u contact op met het stadsbestuur, de plaatselijke afvaldienst of de winkel waar u het product heeft gekocht.

DANSK



EUROPA-PARLAMENTETS OG RÅDETS DIREKTIV 2012/19/EU af 4. juli 2012 om affald af elektrisk og elektronisk udstyr (WEEE)

Symbolet på den udkrydsede kasse på produktet eller på emballagen angiver, at dette produkt ikke må bortskaffes sammen med dit andet husholdningsaffald.

I stedet er det dit ansvar at bortskaffe affaldet ved at overdrage det til et udpeget indsamlingssted til genbrug af affald af elektrisk og elektronisk udstyr.

Separat indsamling og genanvendelse af dit affald på bortskaffelsestidspunktet vil bidrage til at bevare naturressourcerne og sikre, at det genbruges på en måde, der beskytter menneskers sundhed og miljøet.

For mere information om, hvor du kan aflevere dit affald til genanvendelse, bedes du kontakte dit lokale bykontor, din husholdningsaffald eller den butik, hvor du købte produktet.

