



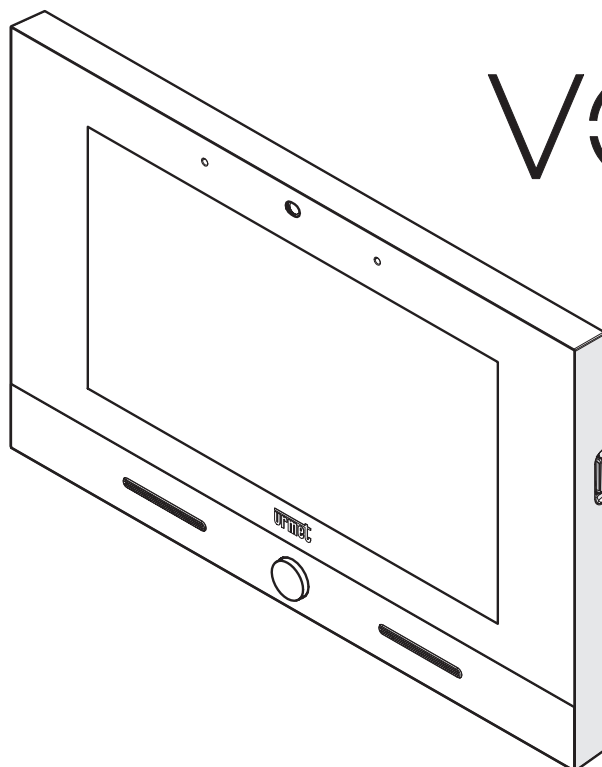
**VIDEOCITOFONO IP 7"
7" IP VIDEO DOOR PHONE
MONITEUR IP 7"
VIDEOINTERFONO IP 7"
7" IP-VIDEOSPRECHANLAGE
7" IP VIDEO DEURTELEFOON**

Sch./Ref./ 1761/31

(bianco / white / blanc / blanco / weiß / wit)

Sch./Ref. 1761/33

(nero / black / noire / negro / schwarz / zwart)

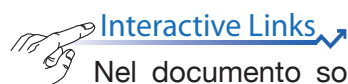


VOG 7



**LIBRETTO D'USO COMPLETO COMANDI GESTUALI
COMPLETE BOOKLET FOR USE OF GESTURE COMMANDS
LIVRET D'UTILISATION COMPLET DES COMMANDES GESTUELLES
MANUAL DE USO COMPLETO DE LOS COMANDOS GESTUALES
VOLLSTÄNDIGE BENUTZERANLEITUNG FÜR DIE GESTENSTEUERUNG
GEBRUIKERSHANDLEIDING GEBARENCOMMANDO'S**

Le prestazioni descritte nel seguente libretto fanno riferimento alla versione firmware 2.1.0_49_VER_7_8_0_R7 del Videocitofono IP 1761/31 e /33.



Nel documento sono presenti [LINK INTERATTIVI](#) per rendere la consultazione più rapida ed efficiente.

ITALIANO

SOMMARIO

1	COMANDI GESTUALI (GESTURE)	3
1.1	Accensione display	3
1.2	Attivazione della fonia	3
1.3	Terminare la conversazione	4
1.4	Apertura porta pedonale	5
1.5	Apertura passo carraio	6
1.6	Chiamata al centralino	7
1.7	Autoinserzione	8
1.8	Palleggiamento video	8
1.9	Visualizzazione di eventuali telecamere aggiuntive delle postazioni di chiamata	9
1.10	Terminare un'autoinserzione	10
1.11	Chiudere la selezione dei comandi gestuali	10
2	ABILITAZIONE COMANDI GESTUALI	11
ENGLISH		13
FRANÇAIS		24
ESPAÑOL		35
DEUTSCH		46
NEDERLANDS		57

Le informazioni contenute in questo libretto sono state raccolte e controllate con cura, tuttavia la società non può essere ritenuta responsabile per eventuali errori od omissioni. La società si riserva il diritto di apportare in qualsiasi momento e senza preavviso miglioramenti o modifiche ai prodotti e servizi descritti nel libretto.

(Nota: le App Android possono essere soggette a variazioni a seconda della versione di prodotto).

È inoltre possibile che questo libretto contenga riferimenti o informazioni di prodotti o servizi non ancora commercializzati. Tali riferimenti o informazioni non significano in nessun modo che la società intenda commercializzare tali prodotti o servizi.


Tutti i marchi citati nel documento appartengono ai rispettivi proprietari.

Tutti i diritti riservati. Si autorizza la riproduzione parziale o totale del presente documento al solo fine dell'uso del Videocitofono IP 1761/31 o /33.

1. COMANDI GESTUALI (GESTURE)

Il videocitofono Sch. 1761/31 - /33 permette l'attivazione di alcune delle funzioni videocitofoniche attraverso i comandi gestuali. Passando la mano davanti alla **Webcam** è possibile ad esempio: rispondere ad una chiamata oppure aprire la porta pedonale senza dover premere i tasti sul display.

Per utilizzare i comandi gestuali è necessario abilitare la funzione nel menu di configurazione del videocitofono (fare riferimento al capitolo Abilitazione comandi gestuali).

Effettuata l'abilitazione della funzione nella barra superiore del display viene visualizzata la seguente icona .

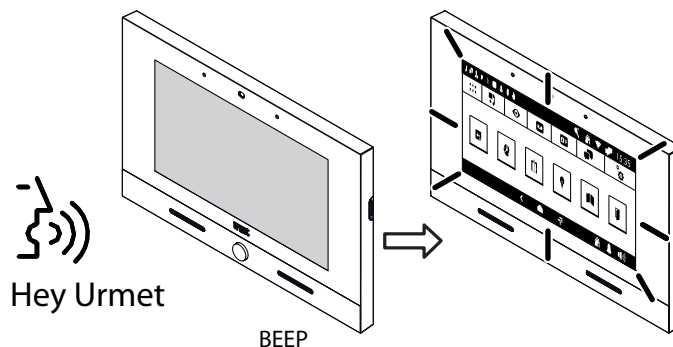
ATTENZIONE! Prima di utilizzare un comando gestuale è necessario accendere il display tramite il comando vocale "Hey Urmet".

Per attivare le funzionalità che richiedono più di 1 passaggio con la mano, è necessario che il passaggio successivo avvenga entro 1 secondo da quello precedente.

Di seguito sono riportate le indicazioni di utilizzo per l'attivazione della funzioni tramite i comandi gestuali.

1.1 ACCENSIONE DISPLAY

- In prossimità del videocitofono pronunciare il comando vocale "Hey Urmet".

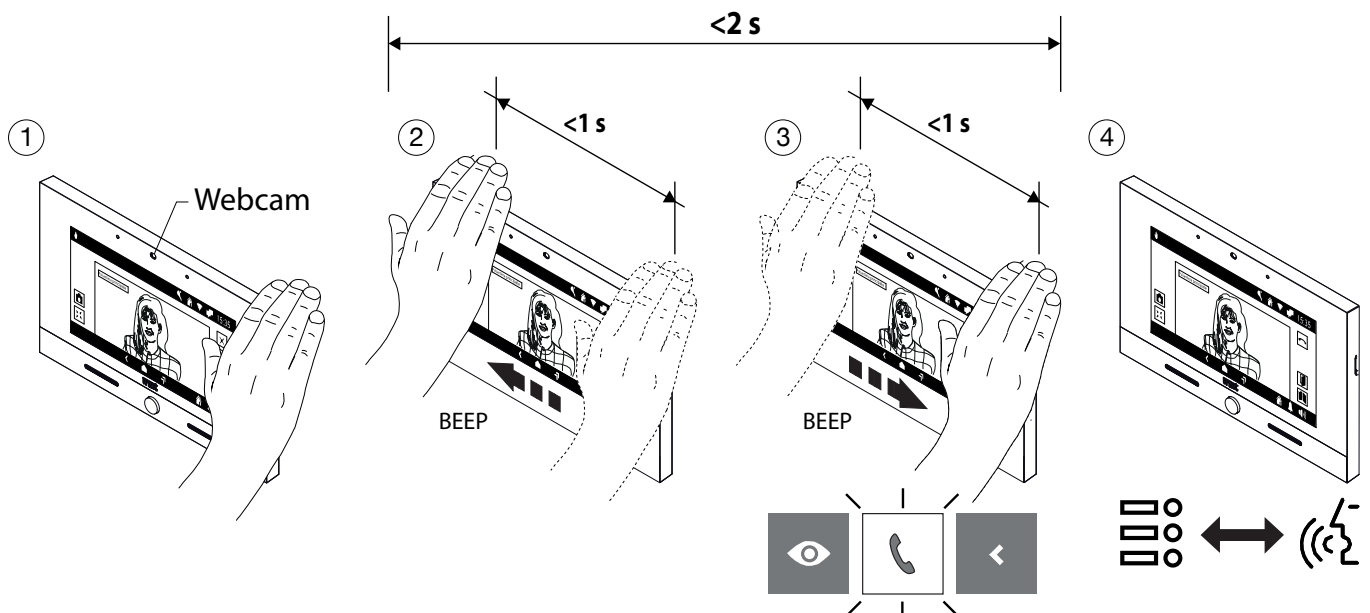


1.2 ATTIVAZIONE DELLA FONIA

È possibile attivare la fonia nelle 2 seguenti modalità:

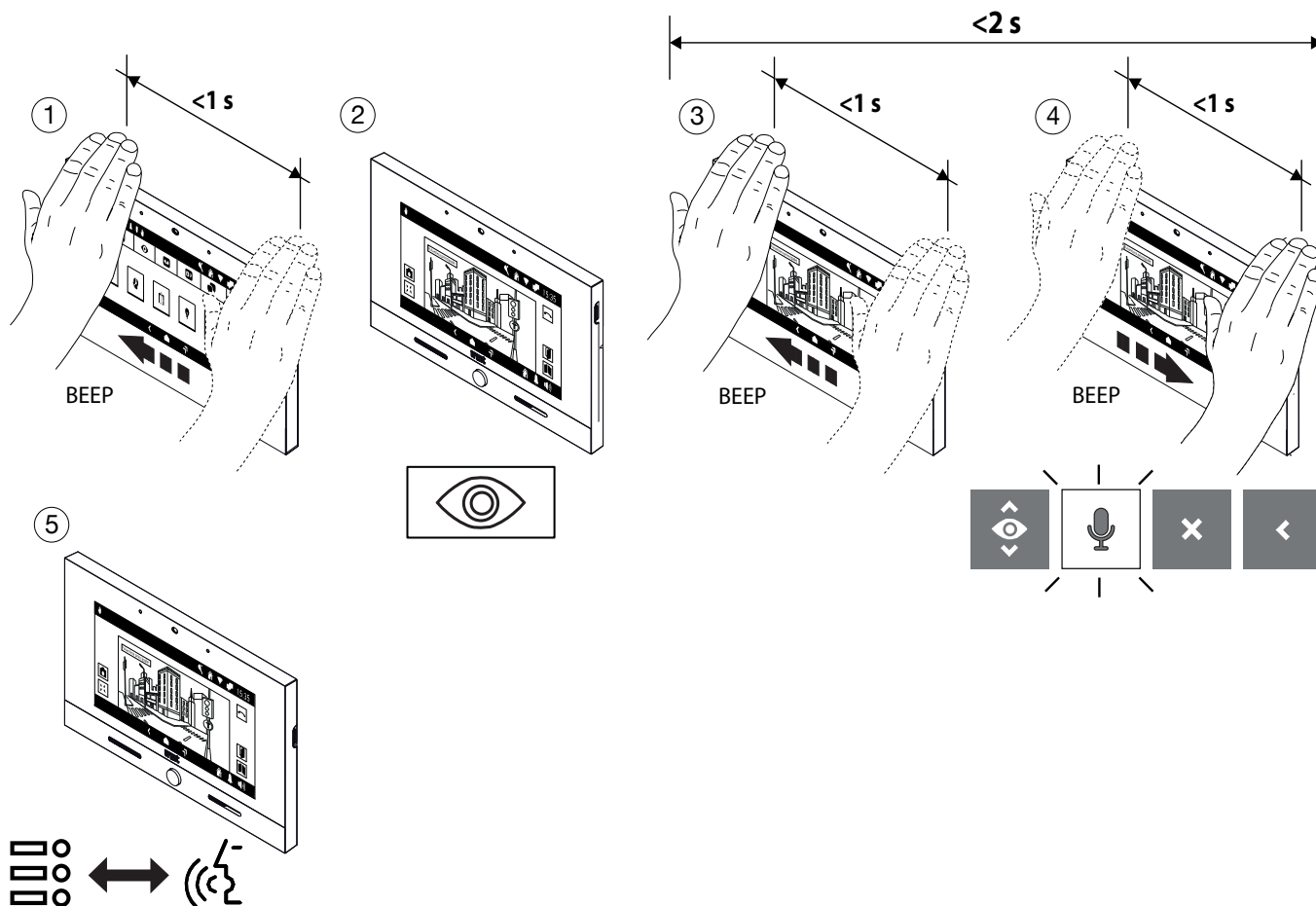
1. In attesa risposta (durante la ricezione di una chiamata)

- Effettuare 2 passaggi con la mano mentre il videocitofono riceve una chiamata, il display visualizza l'icona di attivazione della fonia.
- Dopo qualche secondo si entra in comunicazione con il chiamante.



2. In Autoinserzione

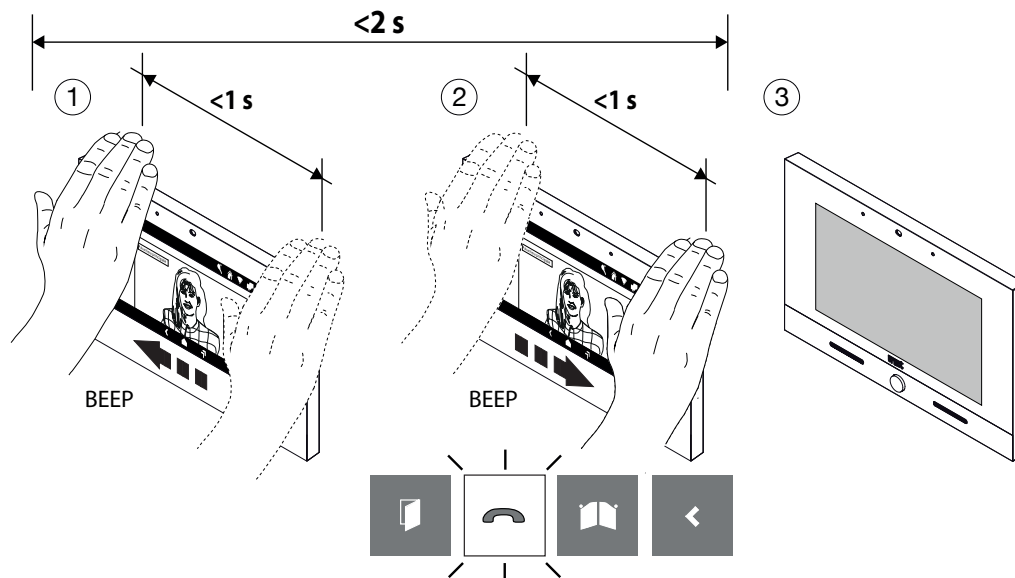
- Accendere il display (vedere comando vocale **Accensione display**).
- Effettuare 1 passaggio con la mano quando il display è acceso, viene visualizzata l'icona della funzione di autoinserzione.
- Dopo qualche secondo viene attivata l'autoinserzione e il display visualizza l'immagine ripresa dalla postazione di chiamata.
- Effettuare 2 passaggi con la mano, viene visualizzata la seguente schermata con evidenziata l'icona di attivazione della fonia.
- Dopo qualche secondo si entra in comunicazione con la postazione di chiamata.



1.3 TERMINARE LA CONVERSAZIONE

In fonia

- Per terminare la chiamata effettuare 2 passaggi quando il videocitofono è in comunicazione, il display evidenzia l'icona di chiusura della chiamata.
- Dopo qualche secondo il videocitofono chiude la chiamata.

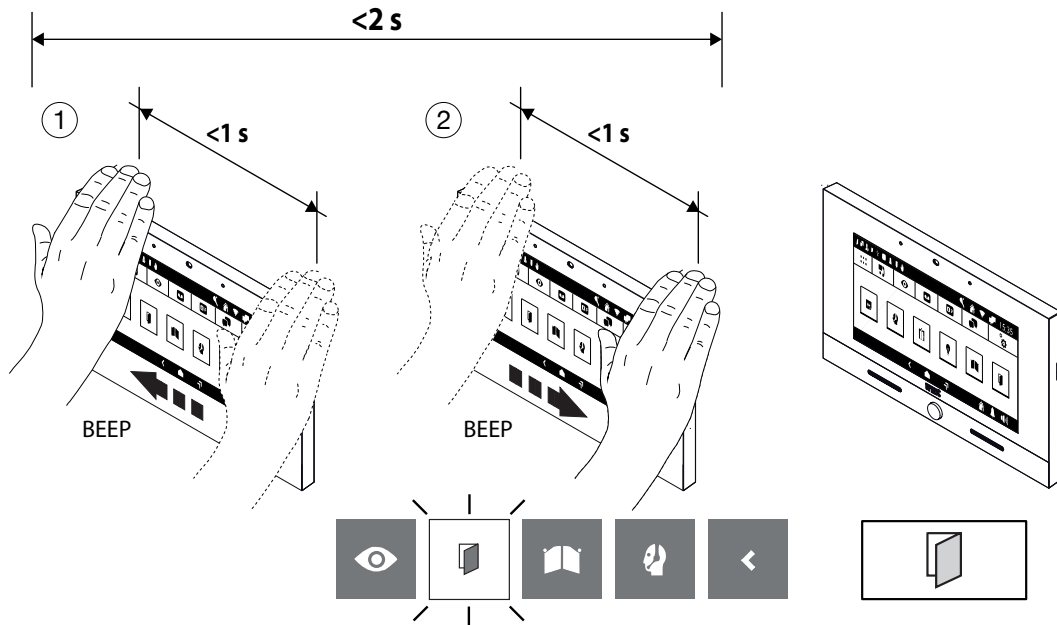


1.4 APERTURA PORTA PEDONALE

È possibile aprire la porta pedonale nelle 2 seguenti modalità:

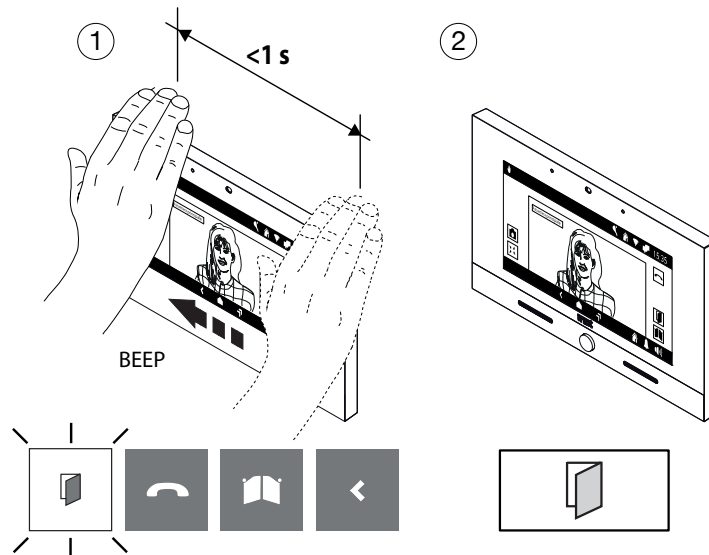
1. A riposo (display spento)

- Accendere il display (vedere comando vocale **Accensione display**).
- Effettuare 2 passaggi quando il display è acceso, viene visualizzata l'icona di apertura della porta pedonale.
- Dopo qualche secondo viene aperta la porta pedonale e il display visualizza la Homepage.



2. In fonia

- Effettuare 1 passaggio quando il videocitofono è in comunicazione con una postazione di chiamata, il display visualizza l'icona di apertura della porta pedonale.
- Dopo qualche secondo viene aperta la porta pedonale.

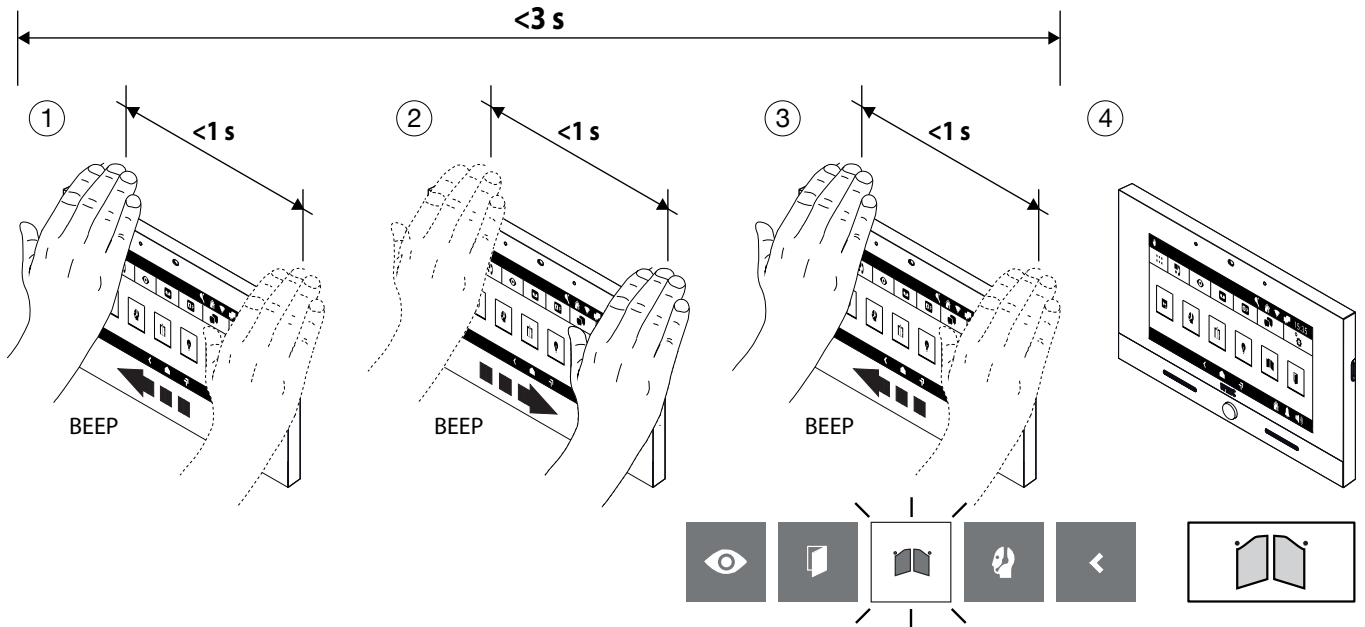


1.5 APERTURA PASSO CARRAIO

È possibile aprire il passo carraio nelle 2 seguenti modalità:

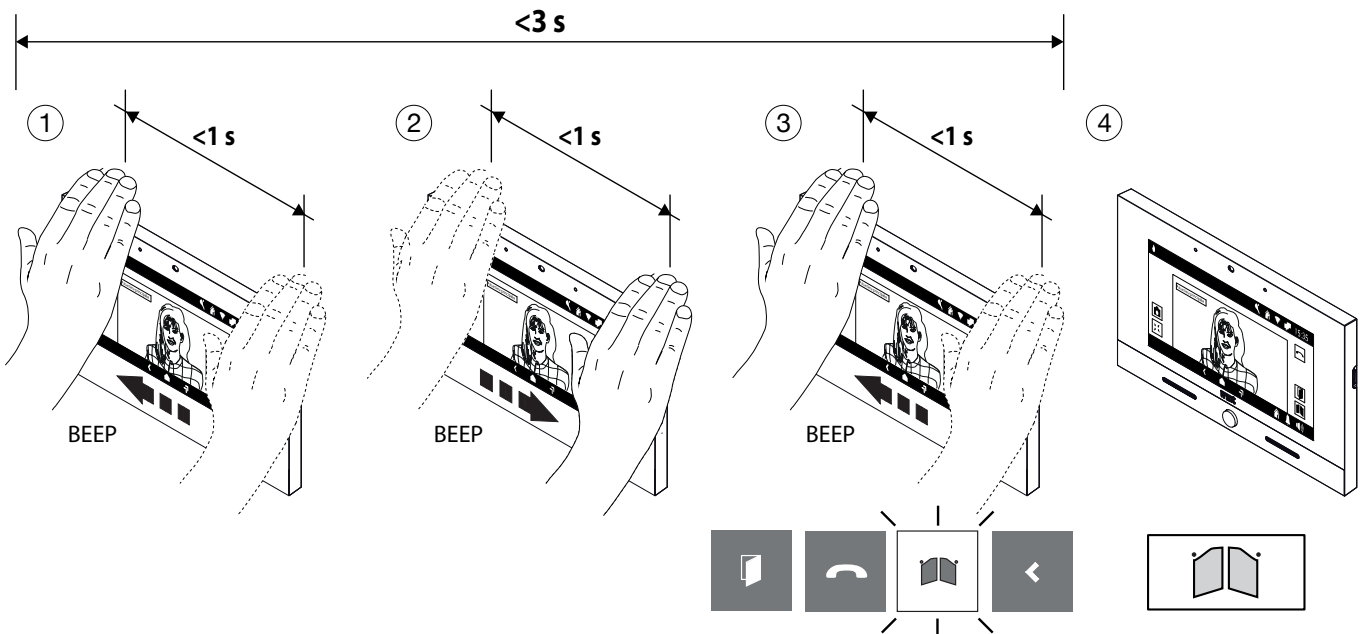
1. A riposo (display spento)

- Accendere il display (vedere comando vocale *Accensione display*).
- Effettuare 3 passaggi quando il display è acceso, viene visualizzata l'icona di apertura del passo carraio.
- Dopo qualche secondo viene aperto il passo carraio e il display visualizza la Homepage.



2. In fonia

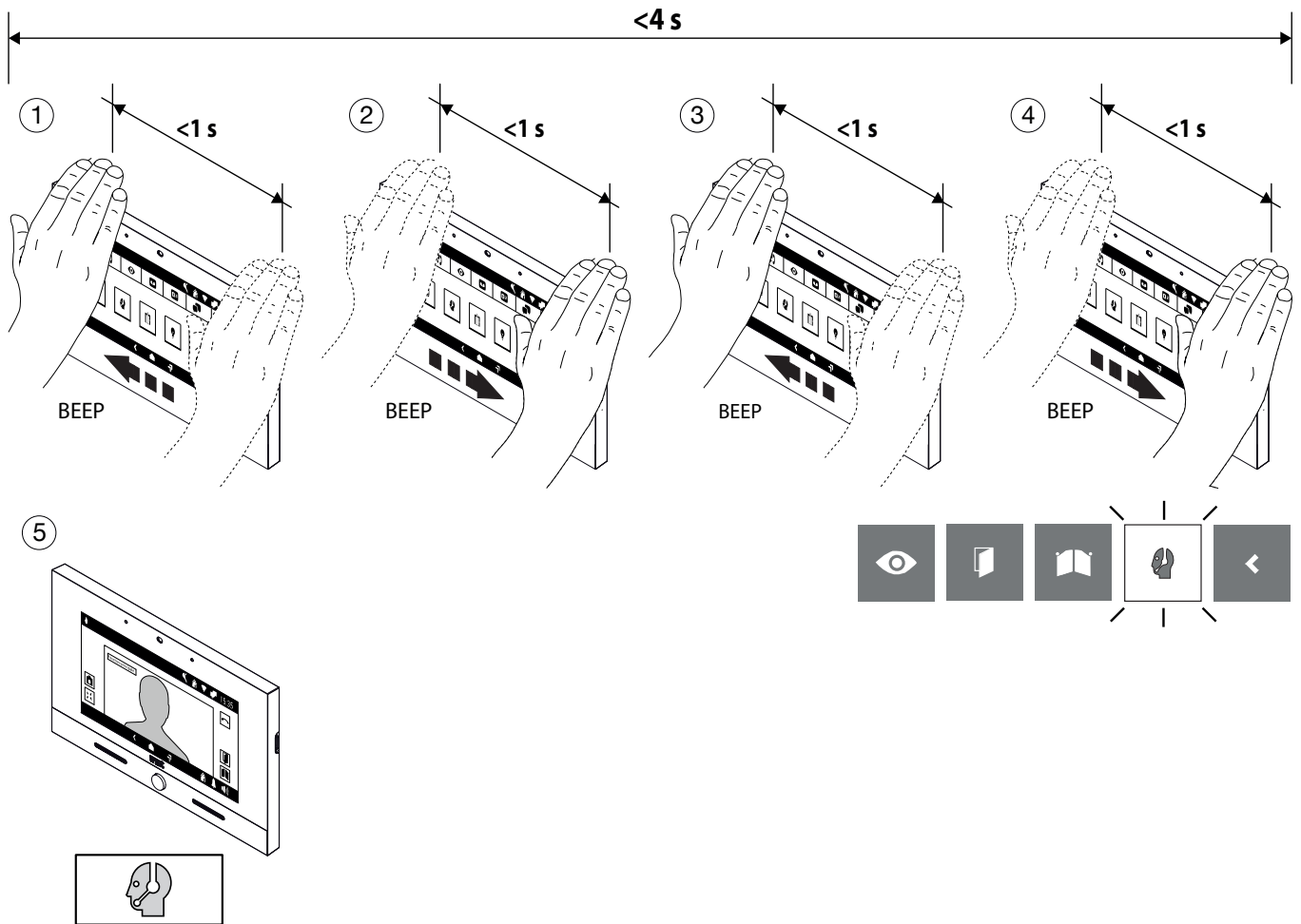
- Effettuare 3 passaggi quando il videocitofono è in comunicazione con una postazione di chiamata, il display visualizza l'icona di apertura del passo carraio.
- Dopo qualche secondo viene aperto il passo carraio.



1.6 CHIAMATA AL CENTRALINO

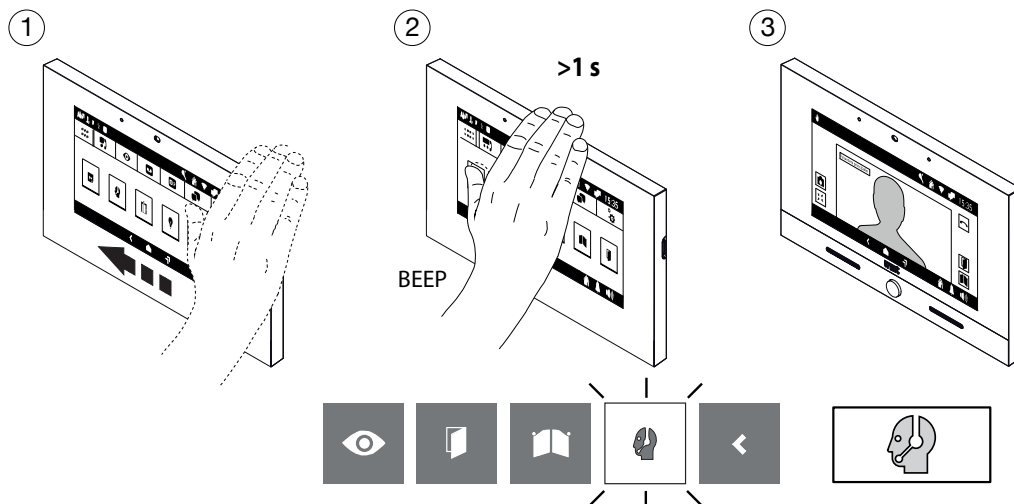
1. Modalità con più passaggi di mano

- Accendere il display (vedere comando vocale [Accensione display](#)).
- Effettuare 4 passaggi sulla Webcam quando il display è acceso, viene visualizzata l'icona di chiamata al centralino.
- Dopo qualche secondo viene avviata la chiamata verso il centralino.



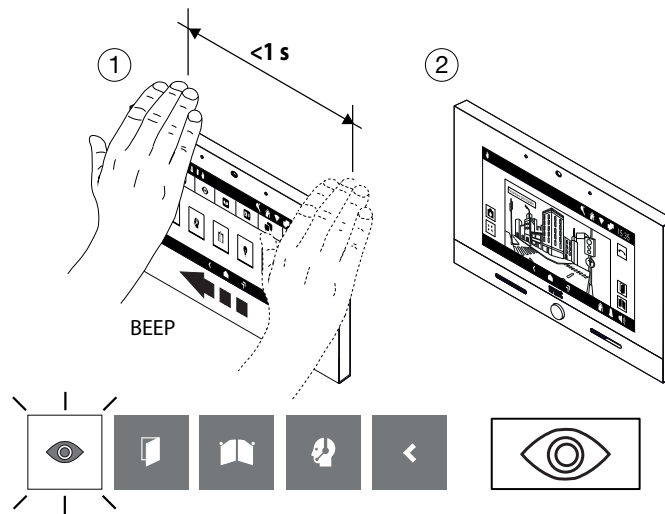
2. Modalità con passaggio con il fermo della mano

- Accendere il display (vedere comando vocale [Accensione display](#)).
- Effettuare 1 passaggio con fermo maggiore di 1 secondo sulla Webcam quando il display è acceso, viene visualizzata l'icona di chiamata al centralino.
- Dopo qualche secondo viene avviata la chiamata verso il centralino.



1.7 AUTOINSERZIONE

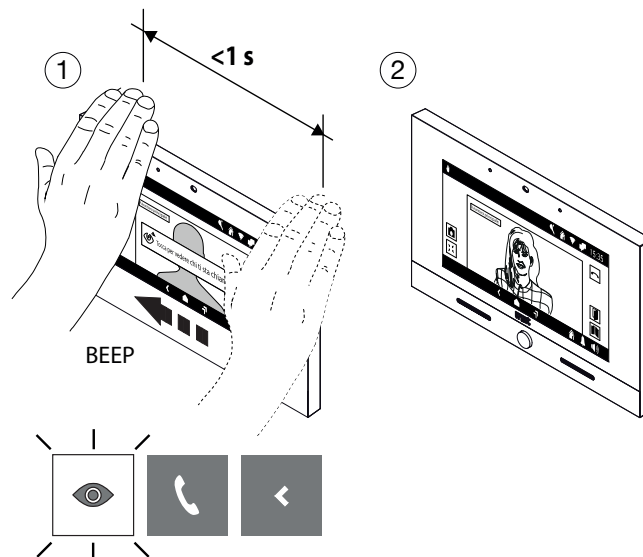
- Accendere il display (vedere comando vocale **Accensione display**).
- Effettuare 1 passaggio quando il display è acceso, viene visualizzata la seguente schermata con evidenziata l'icona della funzione di autoinserzione.
- Dopo qualche secondo viene attivata l'autoinserzione, sul display viene visualizzata l'immagine ripresa dalla postazione di chiamata.



1.8 PALLEGGIAMENTO VIDEO

In attesa risposta (durante la ricezione di una chiamata)

- Effettuare 1 passaggio sul videocitofono slave su cui si desidera vedere l'immagine del chiamante mentre si riceve una chiamata.
- Dopo qualche secondo sul display del videocitofono slave viene visualizzata l'immagine del chiamante.

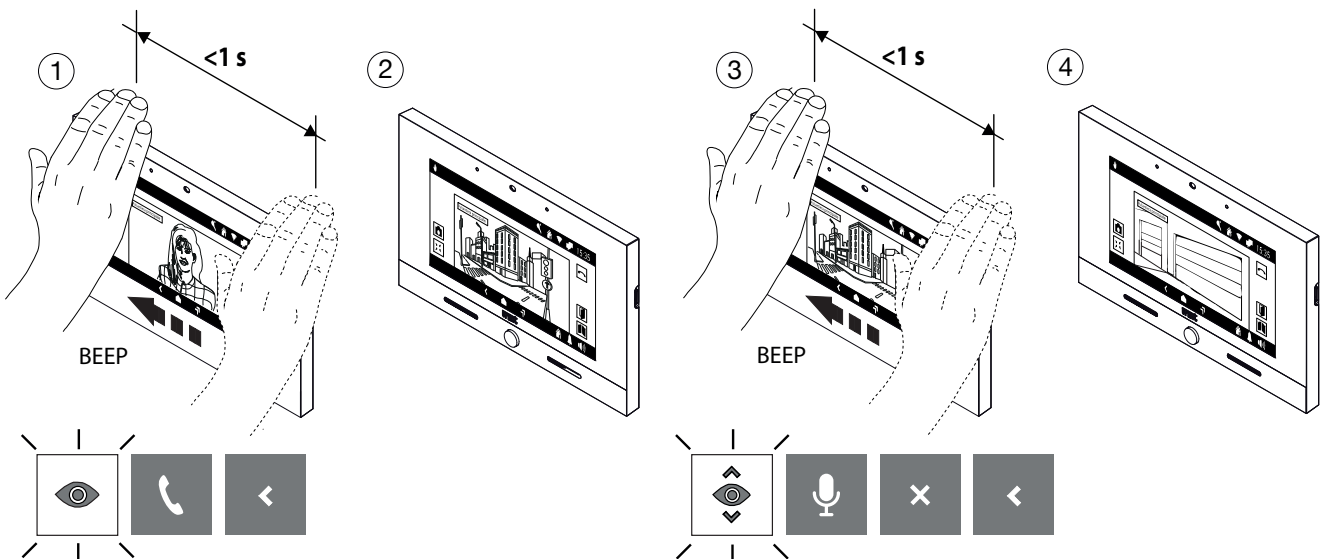


1.9 VISUALIZZAZIONE DI EVENTUALI TELECAMERE AGGIUNTIVE DELLE POSTAZIONI DI CHIAMATA

È possibile visualizzare le immagini riprese da eventuali telecamere aggiuntive nelle 2 seguenti modalità:

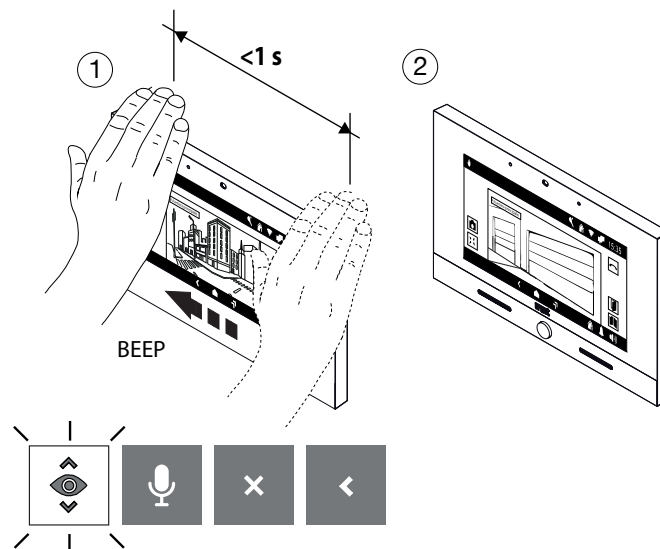
1. In attesa risposta (durante la ricezione di una chiamata)

- Effettuare 1 passaggio sul videocitofono mentre si riceve una chiamata, il display visualizza l'icona di visualizzazione delle immagini riprese dalle telecamere.
- Dopo qualche secondo sul display viene visualizzata l'immagine ripresa dalla prima telecamera aggiuntiva sulla postazione di chiamata.
- Effettuare 1 passaggio con la mano per visualizzare l'immagine ripresa dalla eventuale telecamera successiva se presente, sul display viene visualizzata l'icona del ciclo camera.
- Dopo qualche secondo sul display viene visualizzata l'immagine ripresa dalla telecamera successiva.



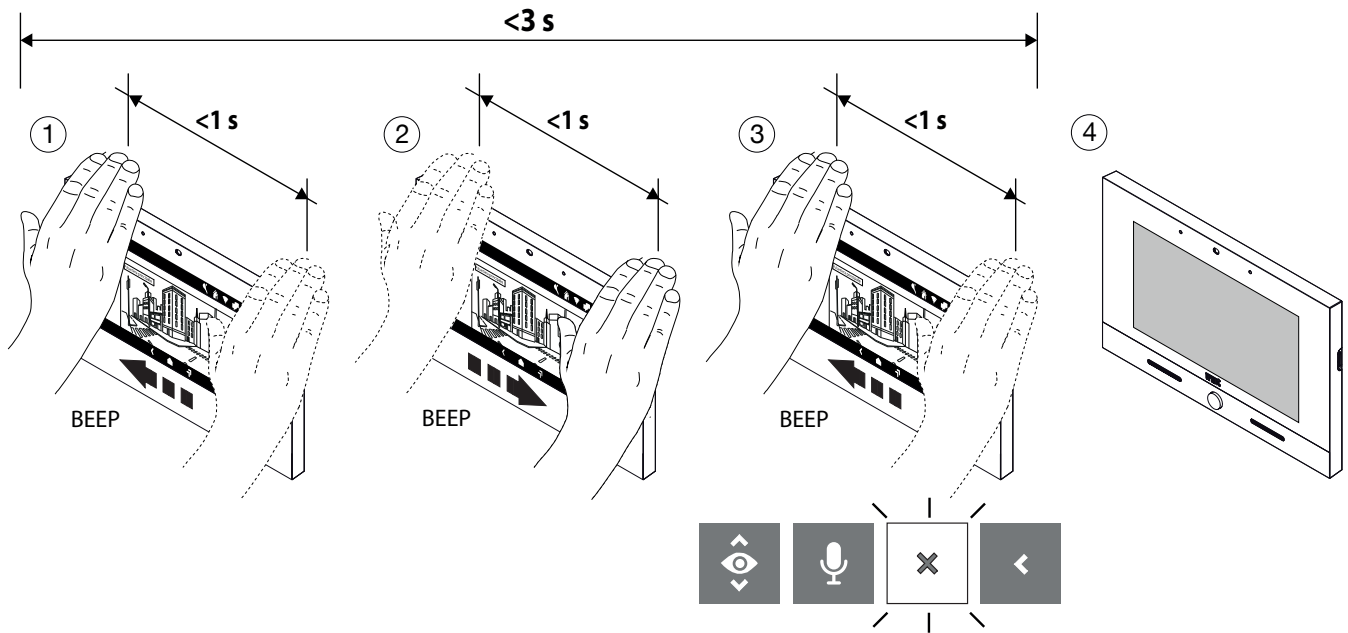
2. In autoinserzione

- Accendere il display (vedere comando vocale Accensione display).
- Attivare l'autoinserzione (vedere comando gestuale [Autoinserzione](#)).
- Effettuare 1 passaggio con la mano per visualizzare l'immagine ripresa dalla eventuale telecamera successiva, sul display viene visualizzata l'icona del ciclo camera.
- Dopo qualche secondo sul display viene visualizzata l'immagine ripresa dalla telecamera successiva.



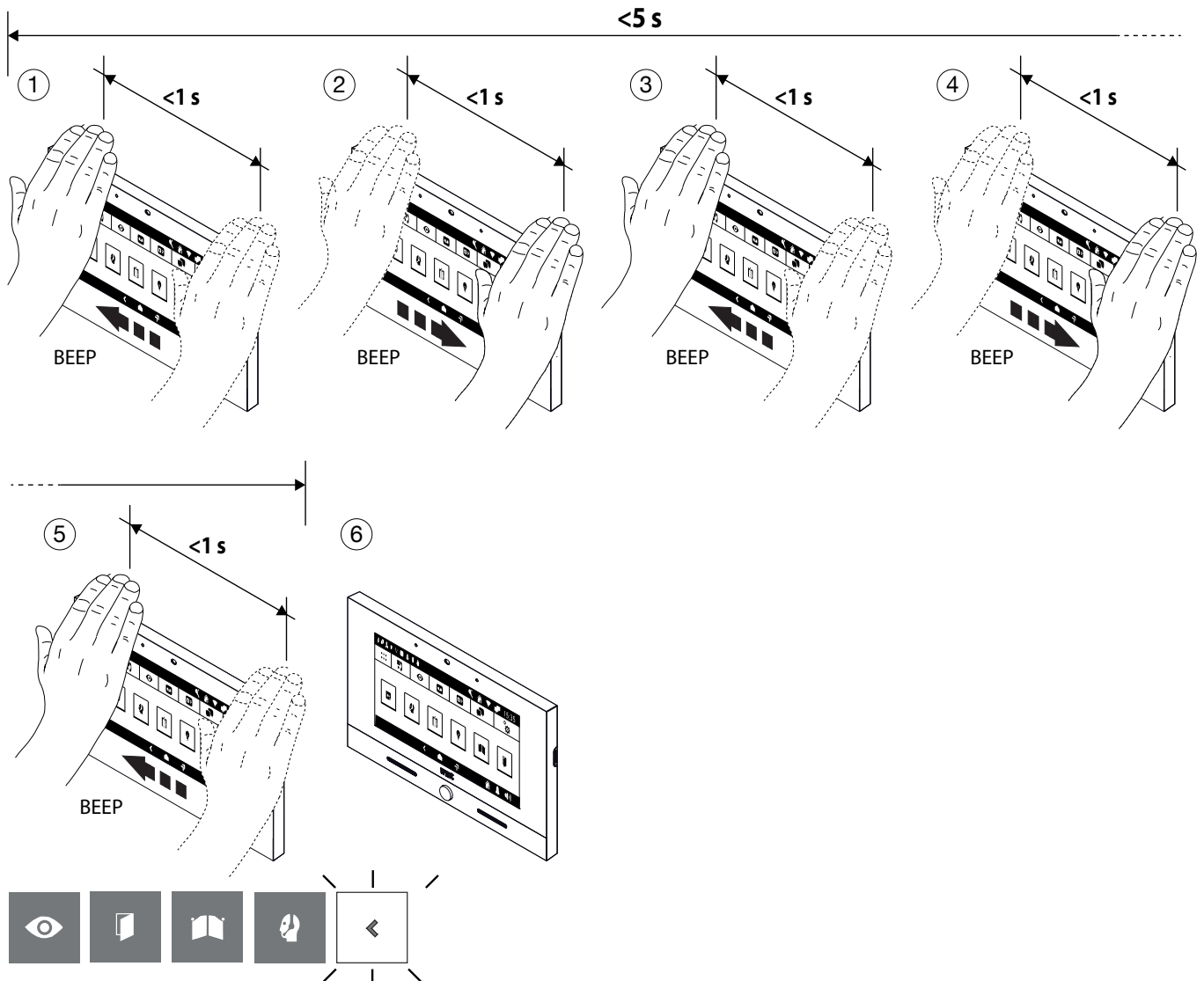
1.10 TERMINARE UN'AUTOINSERZIONE

- Effettuare 3 passaggi con la mano quando il videocitofono è in autoinserzione, il display visualizza l'icona che permette la chiusura dell'autoinserzione.
- Dopo qualche secondo l'autoinserzione viene chiusa e il display visualizza la Homepage.






1.11 CHIUDERE LA SELEZIONE DEI COMANDI GESTUALI

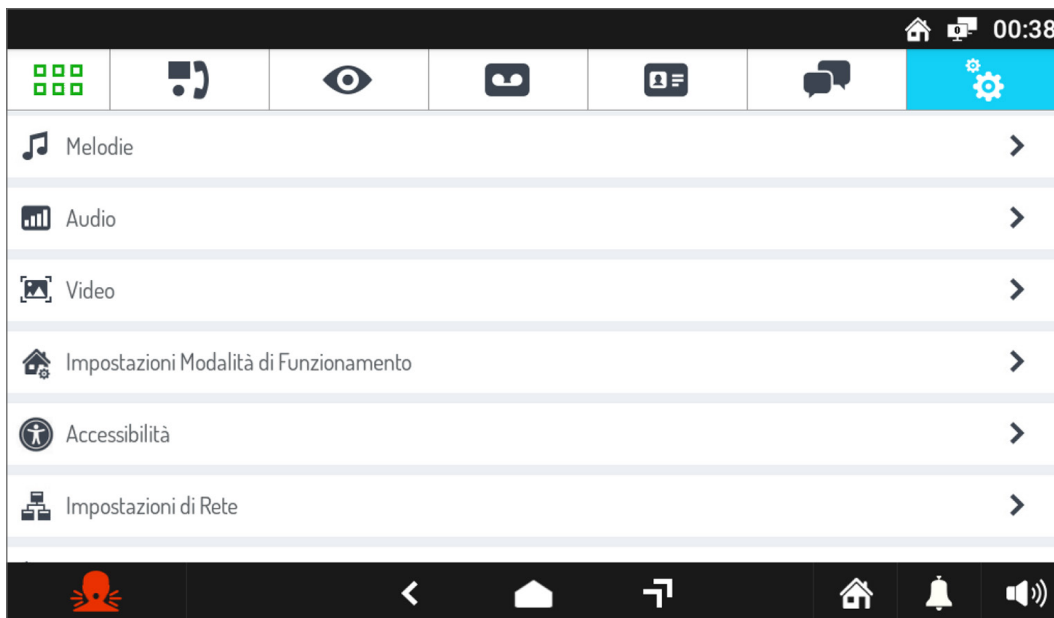
- Per chiudere la selezione di comandi gestuali effettuare una serie di passaggi con la mano fino a visualizzare l'icona di chiusura (in questo esempio 5 passaggi).



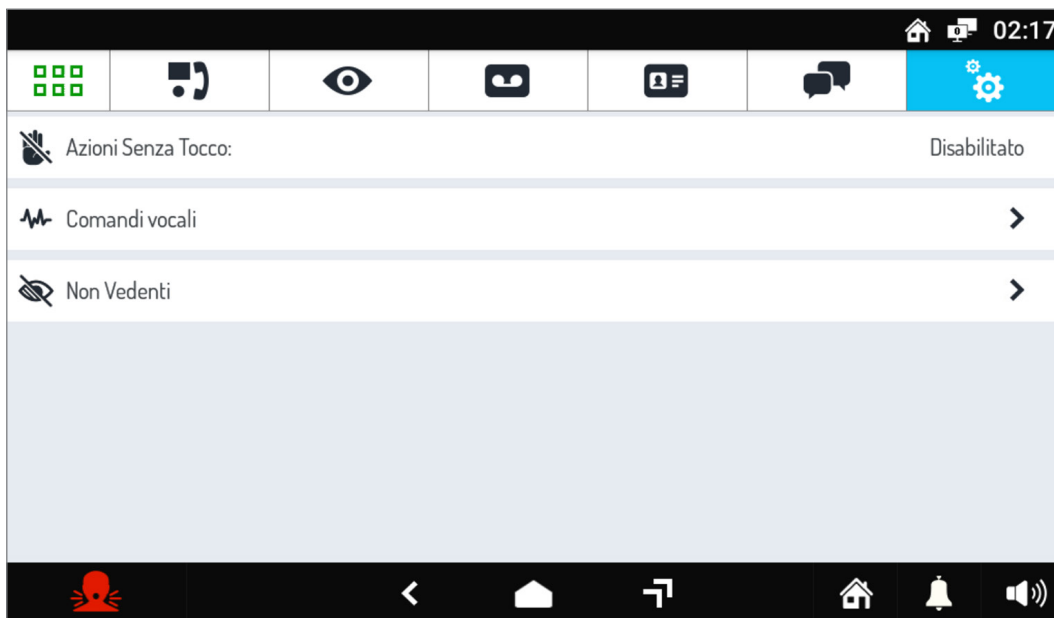
2 ABILITAZIONE COMANDI GESTUALI

La voce di menu “Accesibilità” premette di abilitare sul videocitofono i comandi gestuali (Gesture). Per effettuare l’abilitazione seguire la seguente procedura:

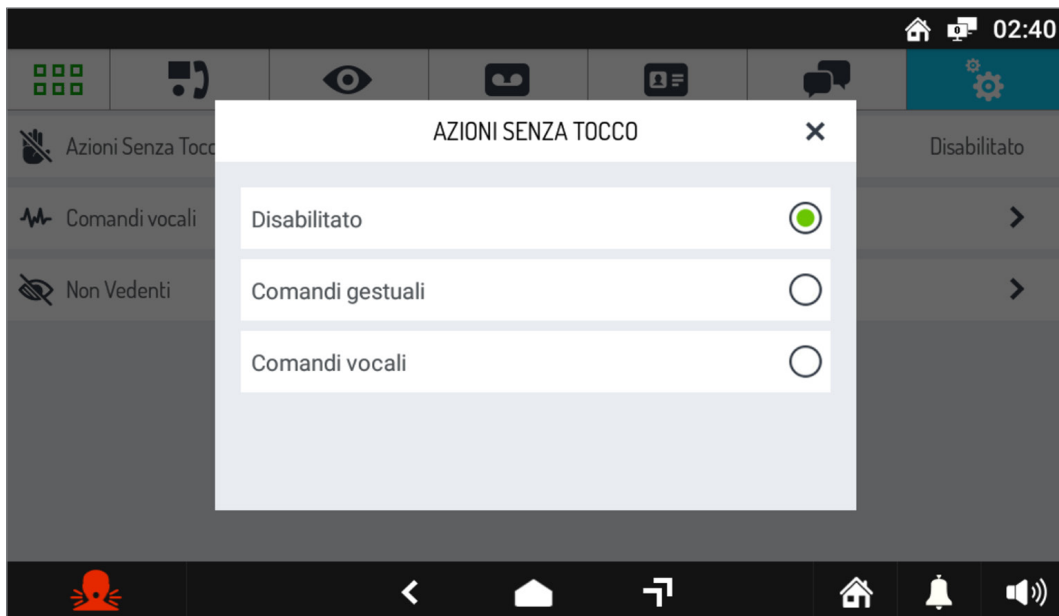
- Accendere lo schermo toccandolo in un punto qualsiasi o premendo il tasto Home.
- Premere l’icona  per accedere alla Top Page e successivamente l’icona  per l’applicazione videocitofonia.
- Premere l’icona  in alto a destra per accedere alla pagina delle configurazioni videocitofoniche:



- Premere sulla voce **Accessibilità** per visualizzare la schermata con elencati le diverse modalità di utilizzo del videocitofono:

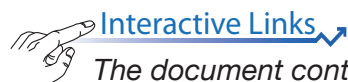


- Premere sul parametro **Azioni senza tocco**, viene visualizzata una schermata pop-up.



- Selezionare la voce **Comandi gestuali** per abilitare la modalità sul videocitofono.

The features described in the following booklet refer to version: 2.1.0_49_VER_7_8_0_R7 of the IP 1761/31 and /33 Video door phone.



The document contains [INTERACTIVE LINKS](#) for faster and more efficient consultation.

ENGLISH

INDEX

1. GESTURE COMMANDS	14
1.1 Switching on the display	14
1.2 Voice activation	14
1.3 Ending the conversation	15
1.4 Pedestrian door opening	16
1.5 Driveway gate opening	17
1.6 Exchange call	18
1.7 Auto-on function	19
1.8 Video switching	19
1.9 Displaying of any additional call station cameras	20
1.10 Terminating auto-on mode	21
1.11 Closing gesture commands selection	21
2 ENABLING GESTURE COMMANDS	22

The information contained in this booklet has been carefully collected and checked; however, the manufacturer may not be held responsible for any errors or omissions. The manufacturer reserves the right to introduce at any time and without notice improvements or changes in the products and services described in the booklet.

(Note: the Android apps may be subject to changes according to the product version).

This manual may also contain references to or information on products or services not yet available commercially. Such references or information will not in any way imply that the company intends to market such products or services.


All the trademarks mentioned in this document are the property of their respective owners.

All rights reserved. We hereby authorise the partial or total reproduction of this document for the exclusive purpose of using the IP 1761/31 or /33 Video door phone.

1. GESTURE COMMANDS

The video door phone Ref. 1761/31 - /33 allows the activation of some of the video door phone functions through gesture commands. By moving your hand in front of the **Webcam** it is possible, for example, to answer a call or open the pedestrian door without pressing the keys on the display.

To use gesture commands, enable the function in the video door phone configuration menu (refer to chapter *Abilitazione comandi gestuali*).

After enabling the function in the upper bar of the display, the icon  is shown.

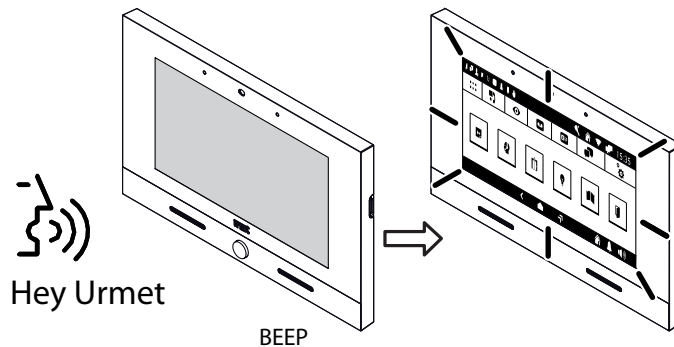
ATTENTION! Before using a gesture command, it is necessary to move near the video door phone and say the vocal command “**Hey Urmet**”.

To activate functions that require more than 1 hand movement, the next movement has to be made within 1 second from the previous one.

Below are the instructions for using the gesture commands to activate the functions.

1.1 SWITCHING ON THE DISPLAY

- Move near the video door phone and say the vocal command “**Hey Urmet**”.

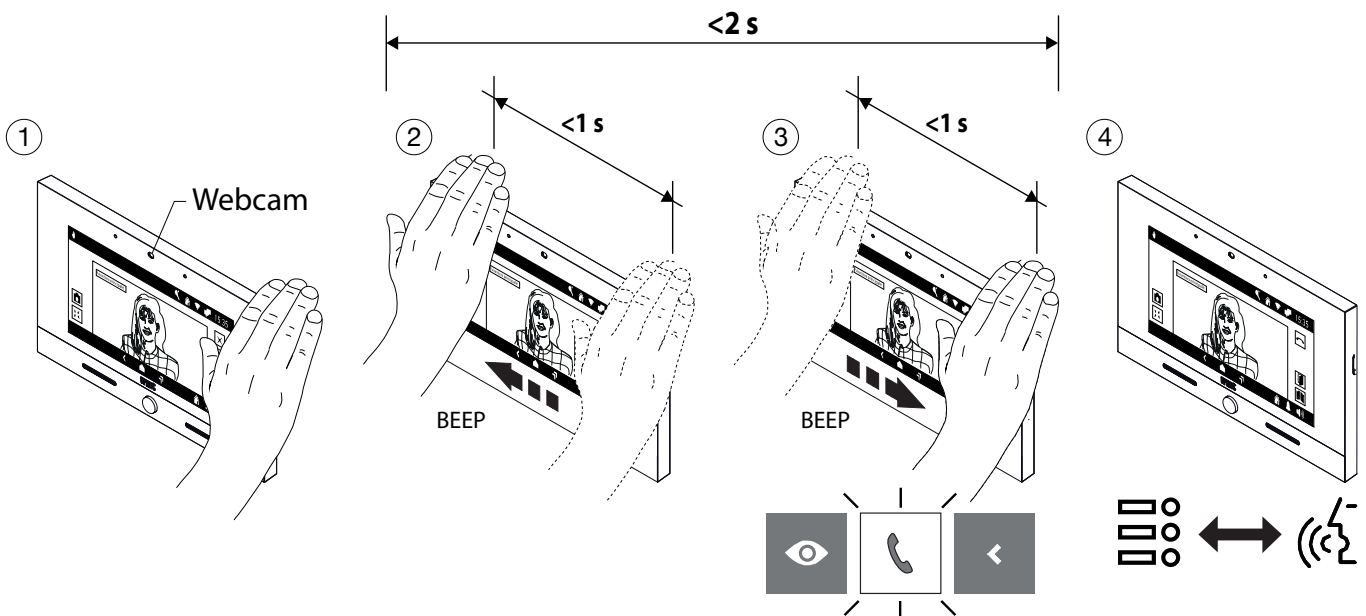


1.2 VOICE ACTIVATION

It is possible to activate voice mode in the following 2 ways:

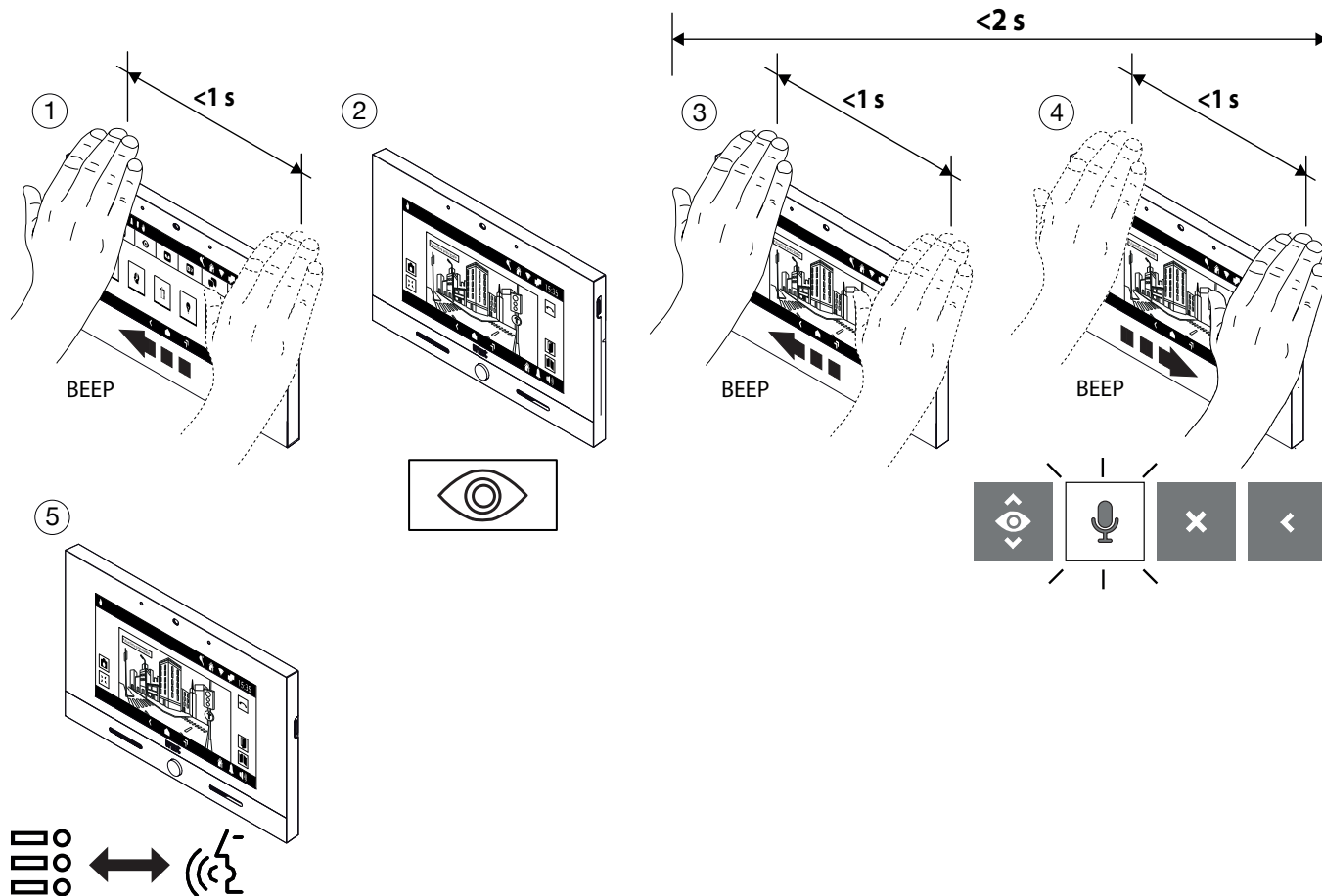
1. Waiting for a response (while receiving a call)

- Pass your hand twice while the video door phone receives a call, the display shows the following screen and highlights the voice activation icon.
- After a few seconds, communication with the caller is established.



2. In Auto-on mode

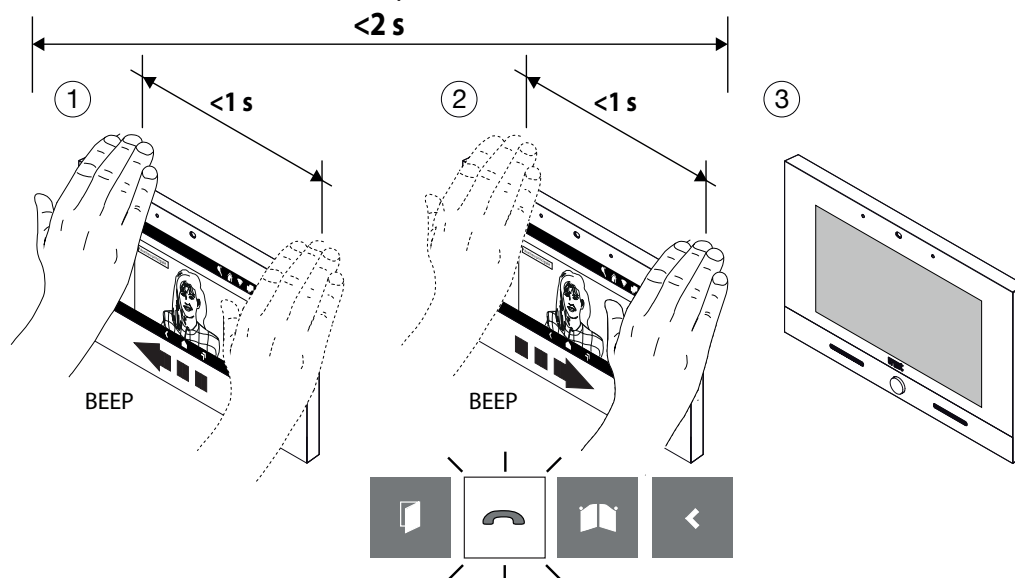
- Switch on the display (see voice command [Switching on the display](#)).
- Pass your hand once when the display is on, the following screen is displayed and the auto-on function icon is highlighted.
- After a few seconds, the auto-on function is activated and the display shows the image taken by the call station.
- Pass your hand twice, the following screen is displayed and the voice activation icon is highlighted.
- After a few seconds, communication with the call station is established.



1.3 ENDING THE CONVERSATION

In voice mode

- To end the call, pass your hand twice when the video door phone is in communication, the display highlights the call end icon.
- After a few seconds, the video door phone ends the .

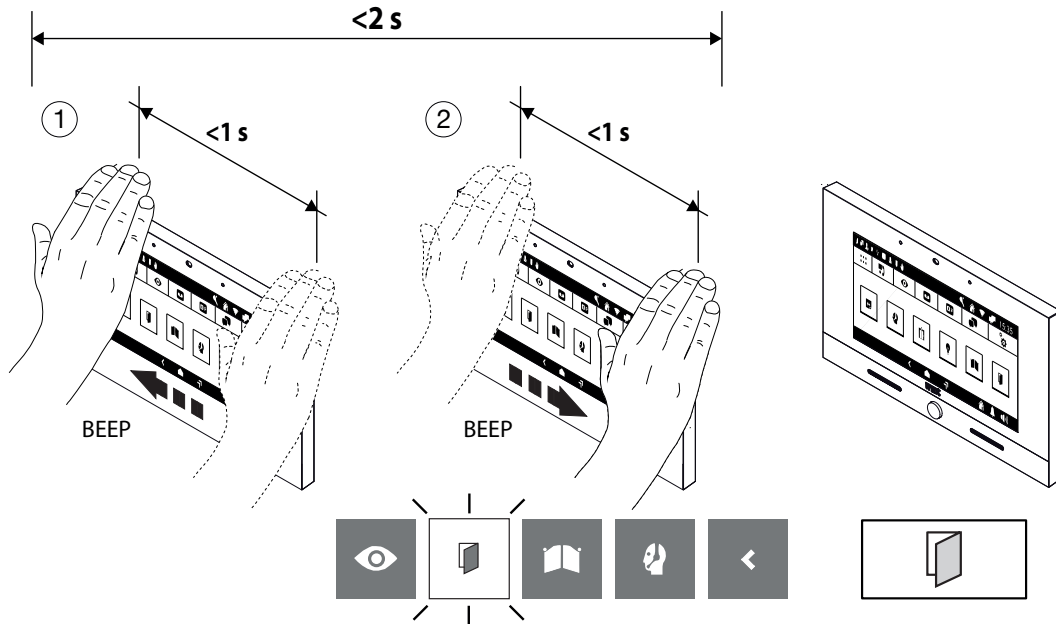


1.4 PEDESTRIAN DOOR OPENING

It is possible to open the pedestrian door in the following 2 ways:

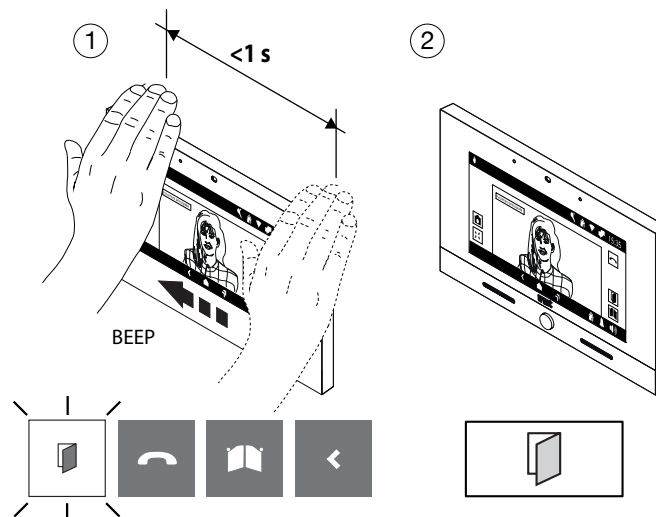
1. Idle (display off)

- Switch on the display (see voice command [Switching on the display](#)).
- Pass your hand twice when the display is on, the following screen is displayed and the pedestrian door opening icon is highlighted.
- After a few seconds, the pedestrian door is opened and the Homepage is displayed.



2. In voice mode

- Pass your hand once when the video door phone is communicating with a call station, the display shows the following screen and highlights the pedestrian door opening icon.
- After a few seconds, the pedestrian door is opened.

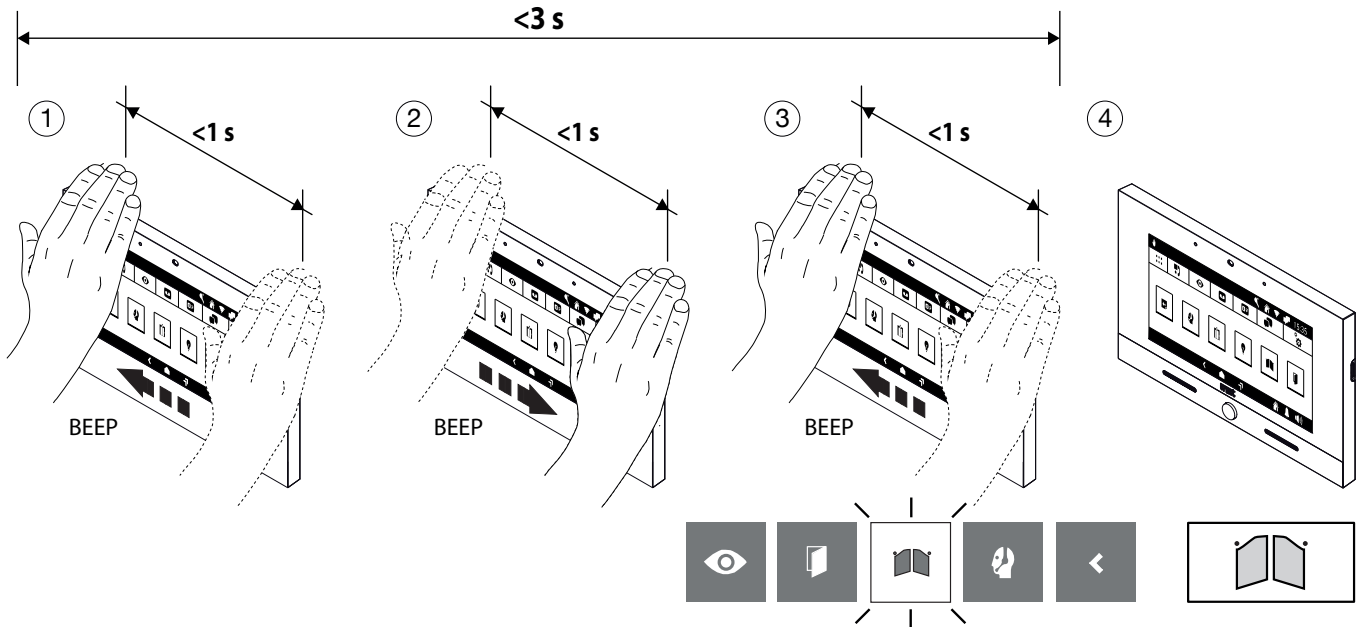


1.5 DRIVEWAY GATE OPENING

It is possible to open the driveway gate in the following 2 ways:

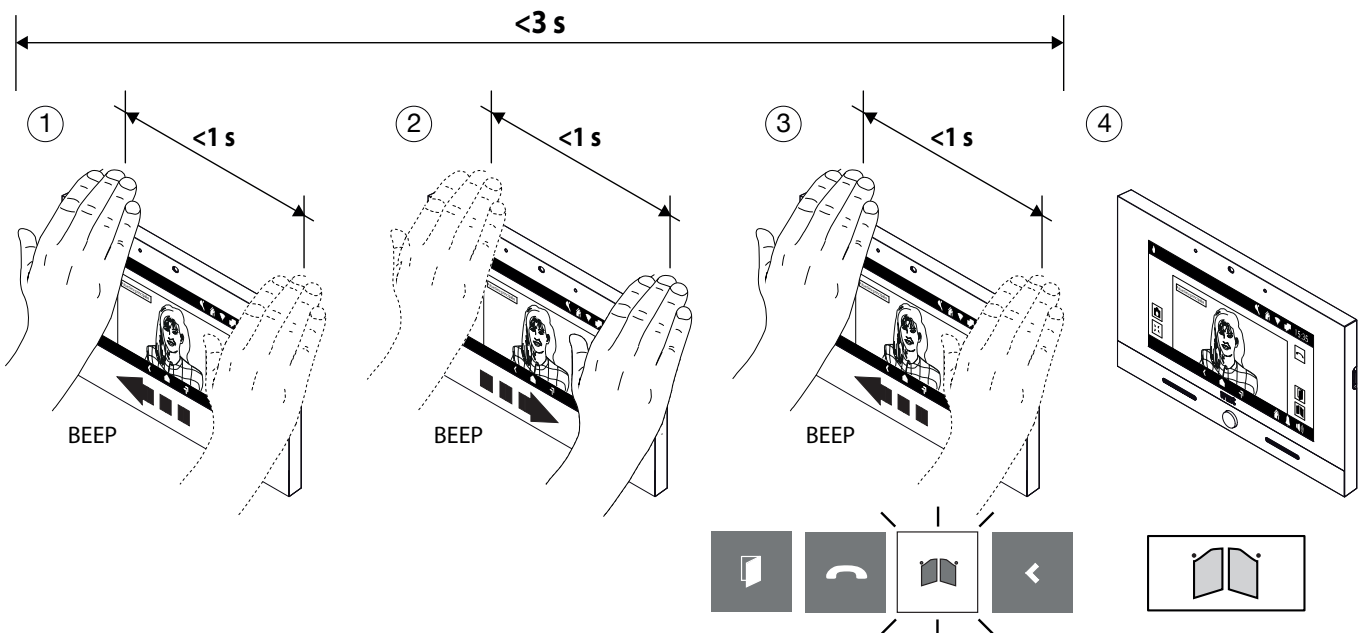
1. Idle (display off)

- Switch on the display (see voice command [Switching on the display](#)).
- Pass your hand 3 times when the display is on, the following screen is displayed and the driveway gate opening icon is highlighted.
- After a few seconds, the driveway gate is opened and the Homepage is displayed.



2. In voice mode

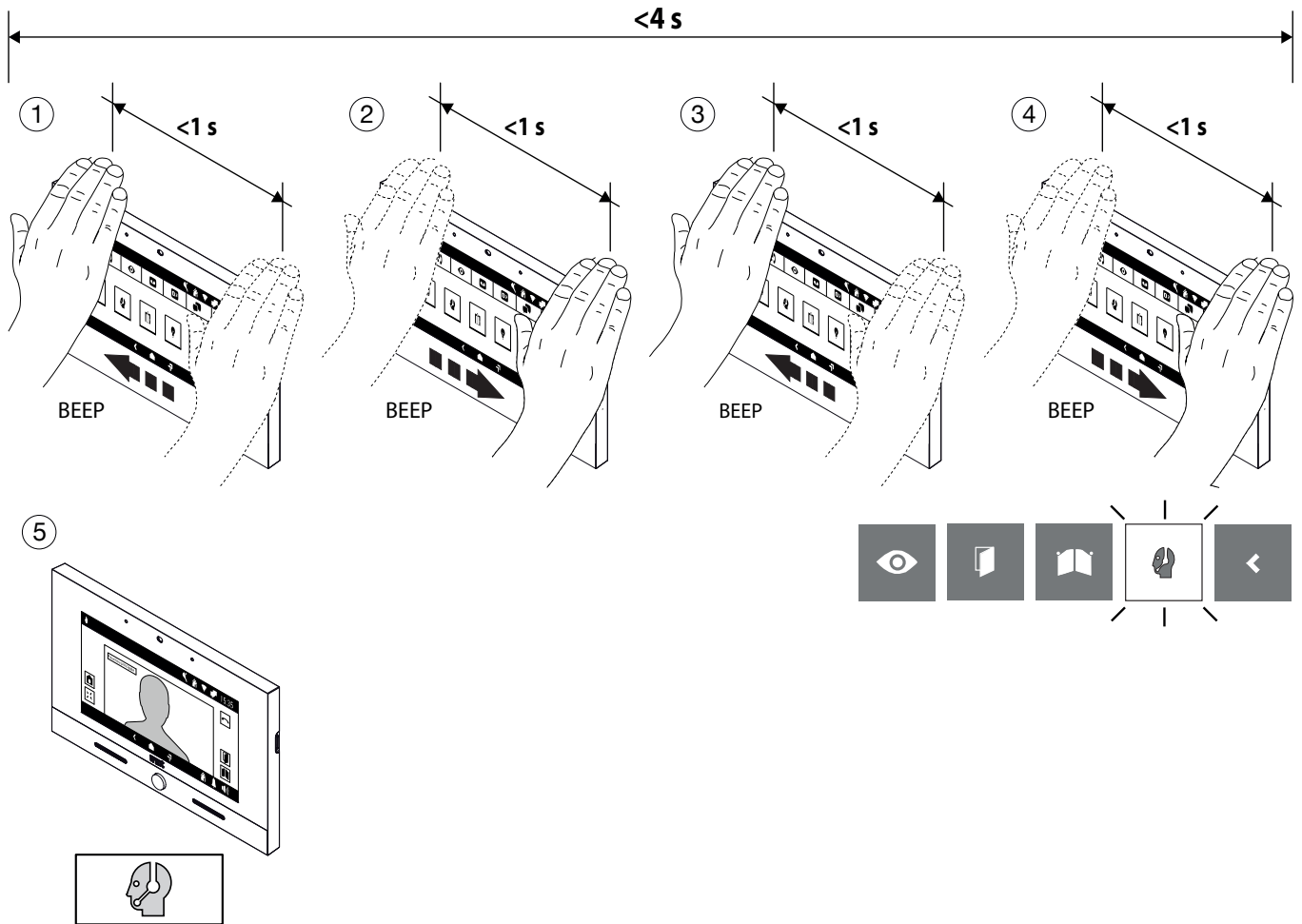
- Pass your hand 3 times when the video door phone is communicating with a call station, the display shows the following screen and highlights the driveway gate opening icon.
- After a few seconds, the driveway gate is opened.



1.6 EXCHANGE CALL

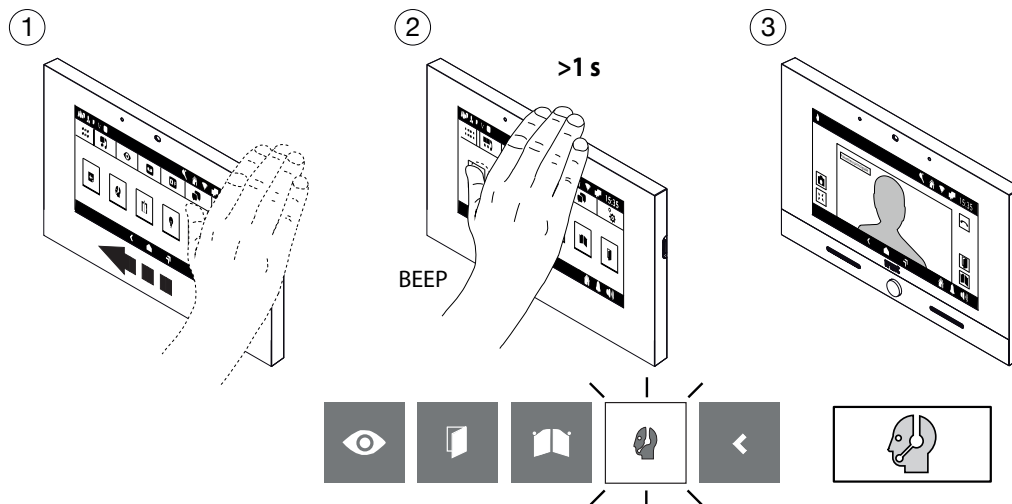
1. Mode with multiple handovers

- Switch on the display (see voice command [Switching on the display](#)).
- Pass your hand 4 times or keep your hand in front of the webcam for more than 1 second when the display is on, the following screen is displayed and the exchange call icon is highlighted.
- After a few seconds, the call to the exchange is started.



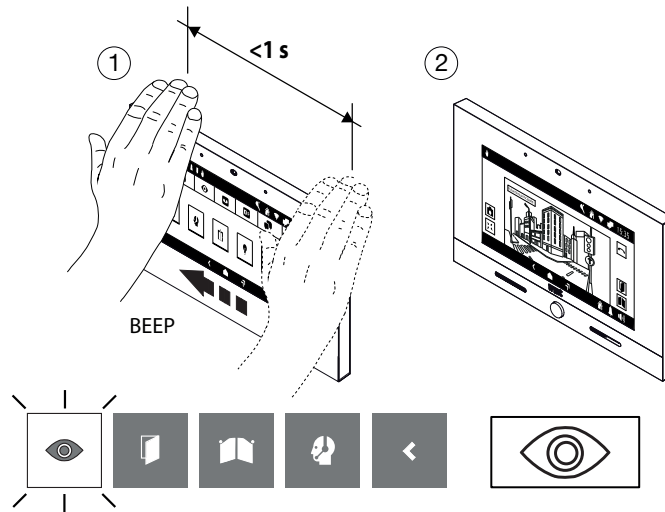
2. Mode with passage with the hand stop

- Switch on the display (see voice command [Switching on the display](#)).
- Pass your hand once or keep your hand in front of the webcam for more than 1 second when the display is on, the following screen is displayed and the exchange call icon is highlighted.
- After a few seconds, the call to the exchange is started.



1.7 AUTO-ON FUNCTION

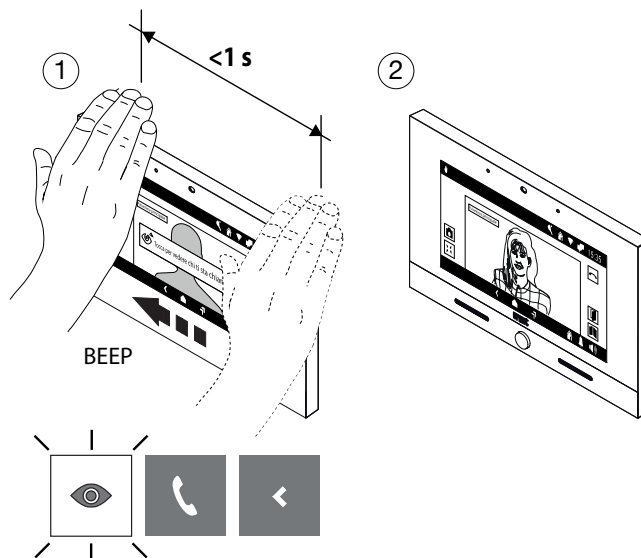
- Switch on the display (see voice command [Switching on the display](#)).
- Pass your hand once when the display is on, the following screen is displayed and the auto-on function icon is highlighted.
- After a few seconds, the auto-on function is activated and the display shows the image taken by the call station.



1.8 VIDEO SWITCHING

Waiting for a response (while receiving a call)

- Pass your hand once on the slave video door phone where you want to see the caller image while receiving a call.
- After a few seconds, the caller image is displayed on the slave video door phone.

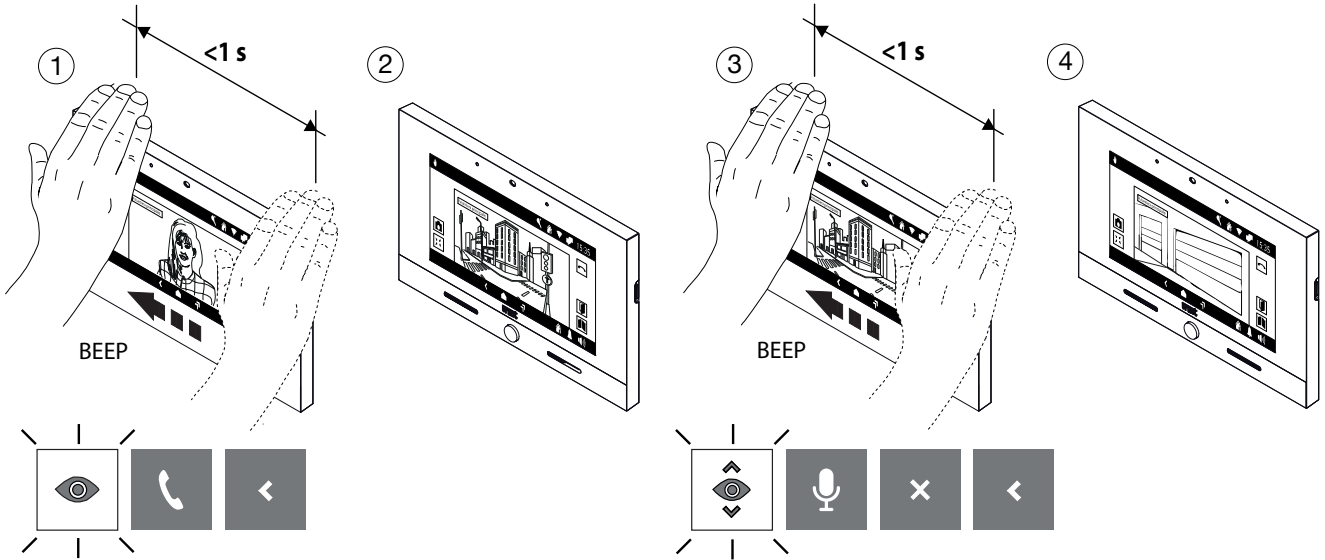


1.9 DISPLAYING OF ANY ADDITIONAL CALL STATION CAMERAS

It is possible to display the images taken by any additional cameras in the following 2 ways:

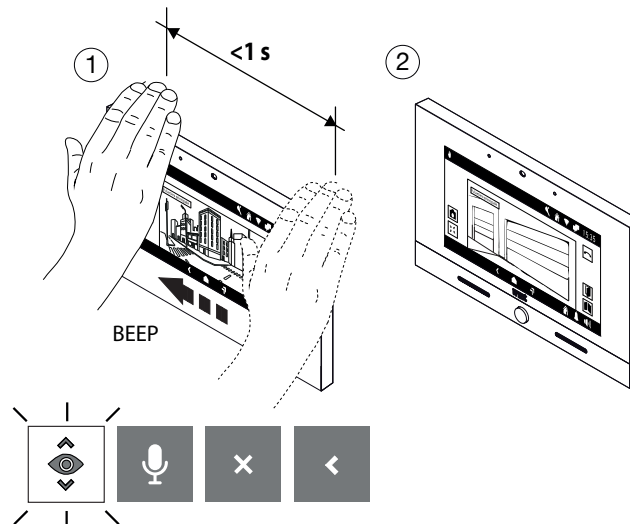
1. Waiting for a response (while receiving a call)

- Pass your hand once on the video door phone while receiving a call, the display shows the following screen and highlights the icon for displaying images taken by the cameras.
- After a few seconds, the display shows the image taken by the first additional camera on the call station.
- Pass your hand once to display the image taken by the next camera, if any, the display shows the following screen and highlights the camera cycle icon.
- After a few seconds, the display shows the image taken by the next camera.



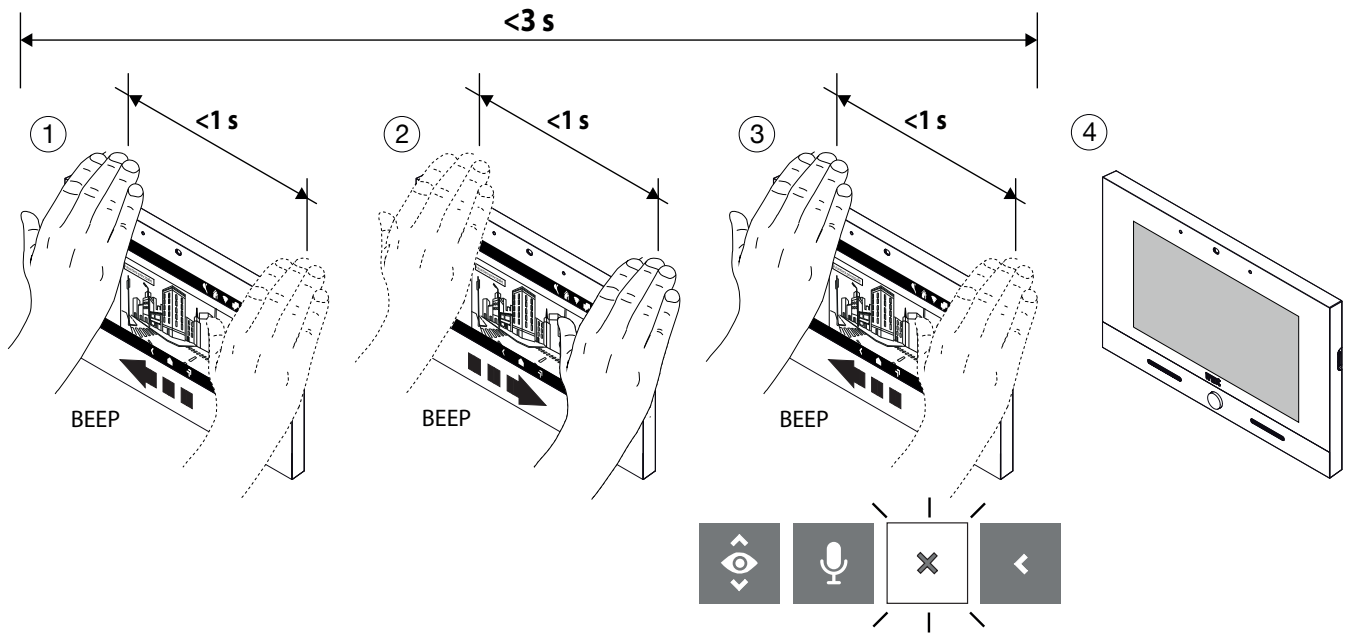
2. In auto-on mode

- Switch on the display (see voice command [Switching on the display](#)).
- Activate auto-on (see gesture command [Auto-on function](#)).
- Then pass your hand once to display the image taken by the next camera, if any, the display shows the following screen and highlights the camera cycle icon.
- After a few seconds, the display shows the image taken by the next camera.



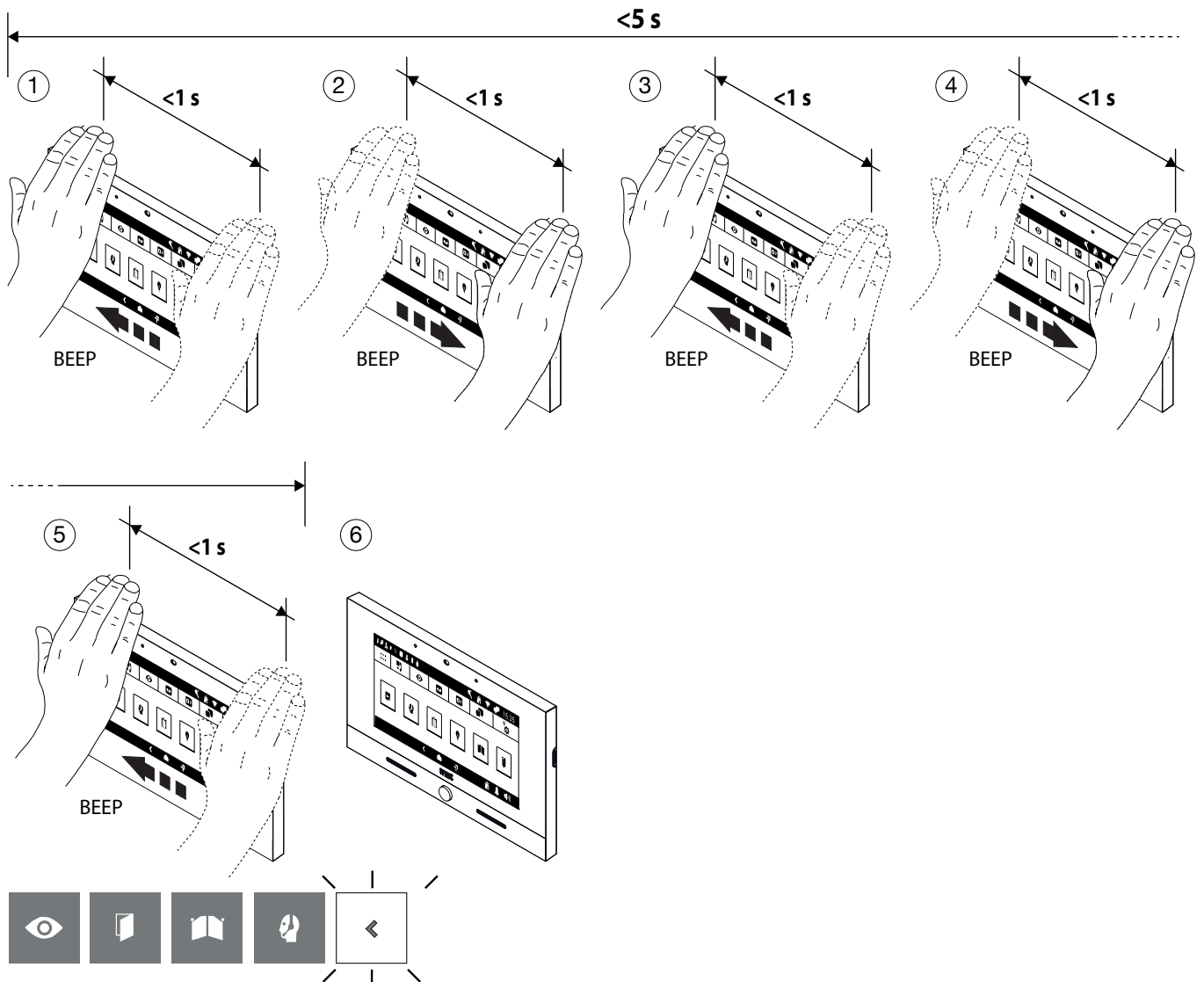
1.10 TERMINATING AUTO-ON MODE

- Pass your hand 3 times when the video door phone is in auto-on mode, the display shows the following screen and highlights the icon for closing the auto-on mode.
- After a few seconds, the auto-on mode is closed and the Homepage is displayed.






1.11 CLOSING GESTURE COMMANDS SELECTION

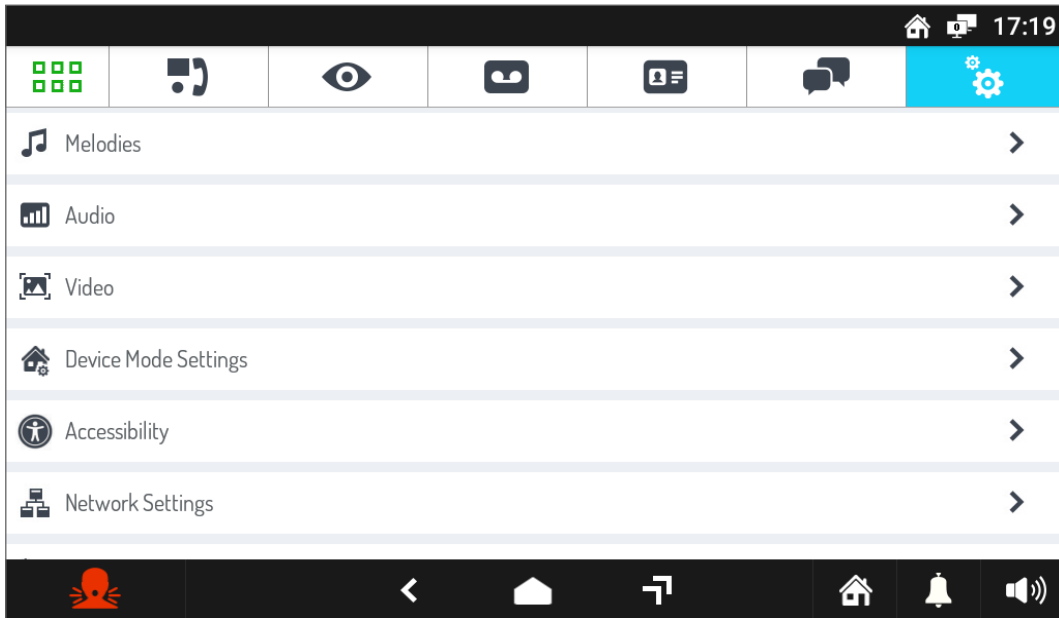
- To close the selection of gesture commands, pass your hand several times until the closing icon is displayed (5 movements in this example).



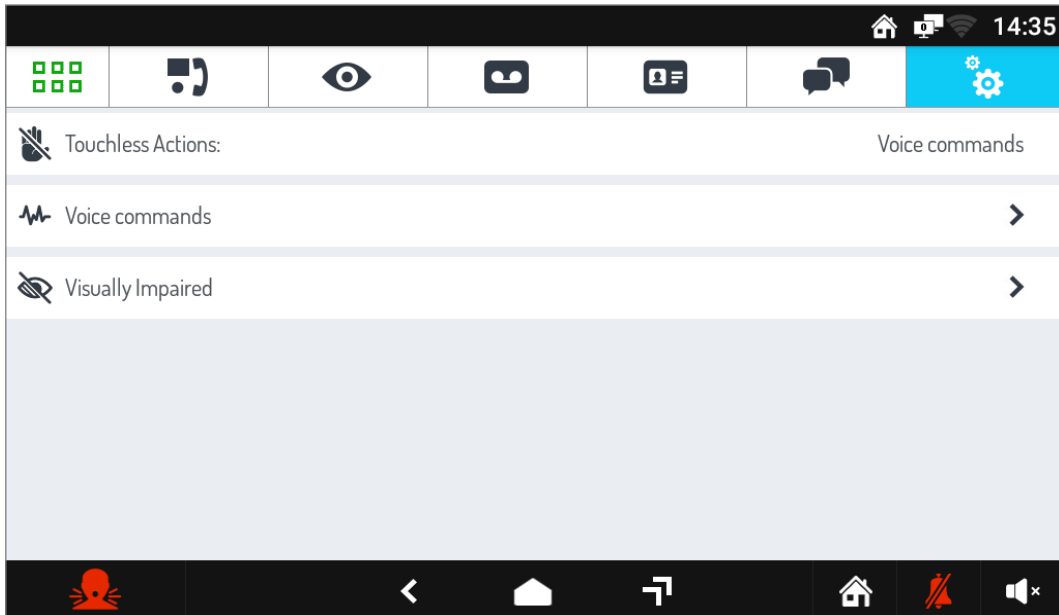
2 ENABLING GESTURE COMMANDS

The “**Accessibility**” menu item enables gesture commands on the video door phone. To enable it, proceed as follows:

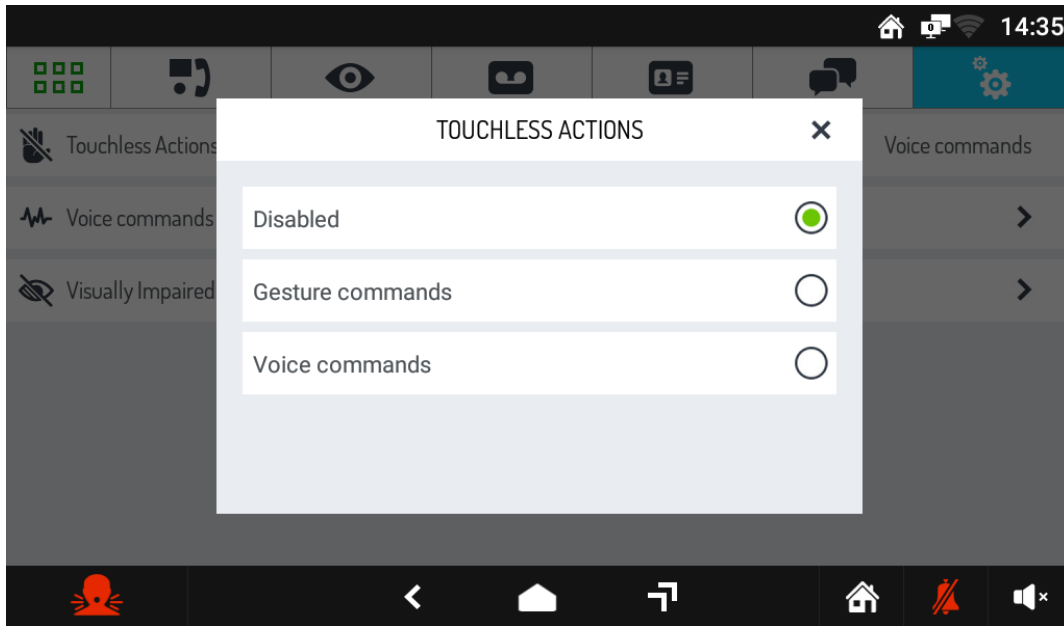
- Turn on the screen by tapping it anywhere or pressing the Home key.
- Press the  icon to access the Top Page and then the  icon for the video door phone application.
- Press the  icon in the upper right corner to access the video door phone configurations page:



- Press the **Accessibility** item to display the screen listing the different ways to use the video door phone:

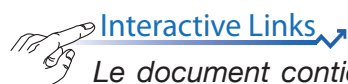


- Press the **Touchless Actions** parameter, a pop-up screen is displayed.



- Select **Gesture Commands** to enable this mode on the video door phone.

Les fonctionnalités décrites dans le livret suivant se réfèrent à la version du firmware 2.1.0_49_VER_7_8_0_R7 du moniteur IP 1761/31 et / 33.



Le document contient des [LIENS INTERACTIFS](#) pour rendre la consultation plus rapide et plus efficace.

FRANÇAIS

SOMMAIRE

1. COMMANDES GESTUELLES (GESTURE)	25
1.1 Allumage de l'écran	25
1.2 Activation de la phonie	25
1.3 Mettre fin à la conversation	26
1.4 Ouverture porte piétonne	27
1.5 Ouverture porte cochère	28
1.6 Appel au standard	29
1.7 Activation automatique	30
1.8 Renvoi vidéo	30
1.9 Affichage des éventuelles caméras supplémentaires des postes d'appel	31
1.10 Mettre fin à l'activation automatique	32
1.11 Fermer la sélection des commandes gestuelles	32
2 ACTIVATION DES COMMANDES GESTUELLES	33

Les informations contenues dans ce livret ont été collectées et vérifiées avec soin, cependant la société ne peut être tenue responsable des erreurs ou omissions. La société se réserve le droit d'apporter des améliorations ou des modifications aux produits à tout moment et sans préavis et prestations décrites dans le livret.

(Remarque : les applications Android peuvent être sujettes à modification en fonction de la version du produit).

Il est également possible que ce livret contienne des références ou des informations sur des non-produits ou services encore commercialisés. De telles références ou informations ne signifient en aucun cas que la société a l'intention de commercialiser de tels produits ou services.

Toutes les marques citées dans le document appartiennent à leurs propriétaires respectifs.

Tous les droits sont réservés. La reproduction partielle ou totale de ce document est autorisée aux seules fins de l'utilisation du moniteur IP 1761/31 ou / 33.

1. COMMANDES GESTUELLES (GESTURE)

Le vidéophone Réf. 1761/31 - /33 permet l'activation de certaines fonctions de vidéophone à l'aide de commandes gestuelles. En passant la main devant la **caméra Web**, il est possible, par exemple : de répondre à un appel ou d'ouvrir la porte piétonne sans avoir à appuyer sur les boutons de l'écran.

Pour utiliser les commandes gestuelles, la fonction doit être activée dans le menu de configuration du vidéophone (se référer au chapitre [Activation des commandes gestuelles](#)).

Une fois la fonction activée, la barre supérieure de l'écran visualise l'icône suivante  .

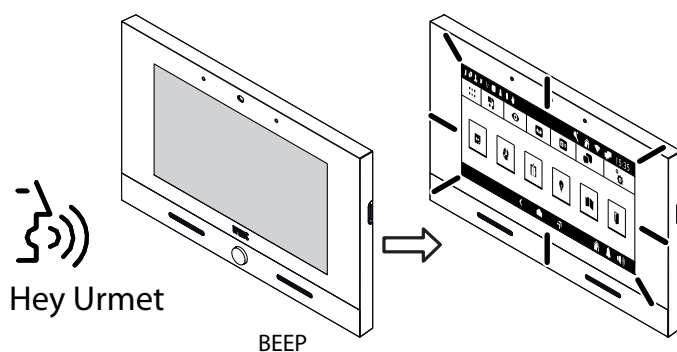
ATTENTION ! Avant d'utiliser une commande gestuelle, il est nécessaire de s'approcher du vidéophone et de prononcer la commande vocale « **Hey Urmet** ».

Pour activer les fonctions qui nécessitent plus d'un passage de la main, le passage suivant doit avoir lieu dans la seconde qui suit le précédent.

Voici les instructions d'utilisation relatives à l'activation de fonctions à l'aide des commandes gestuelles.

1.1 ALLUMAGE DE L'ÉCRAN

- S'approcher du vidéophone et prononcer la commande vocale « **Hey Urmet** ».

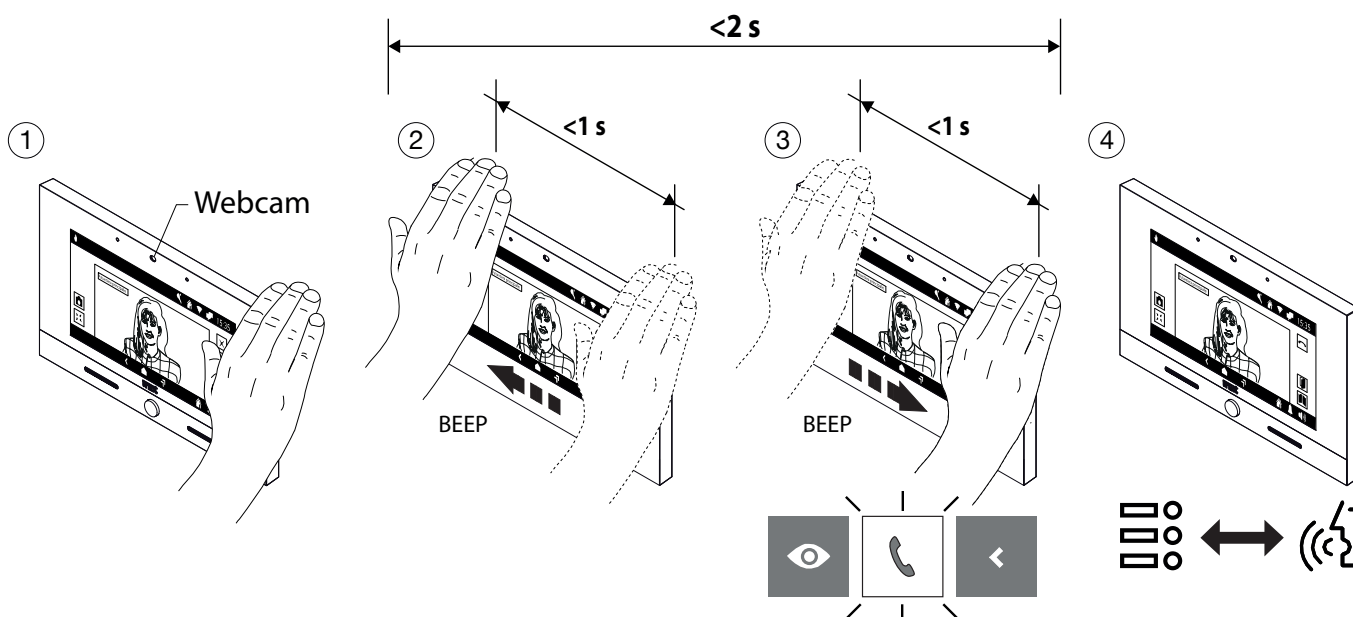


1.2 ACTIVATION DE LA PHONIE

Il est possible d'activer la phonie dans les 2 modes suivants :

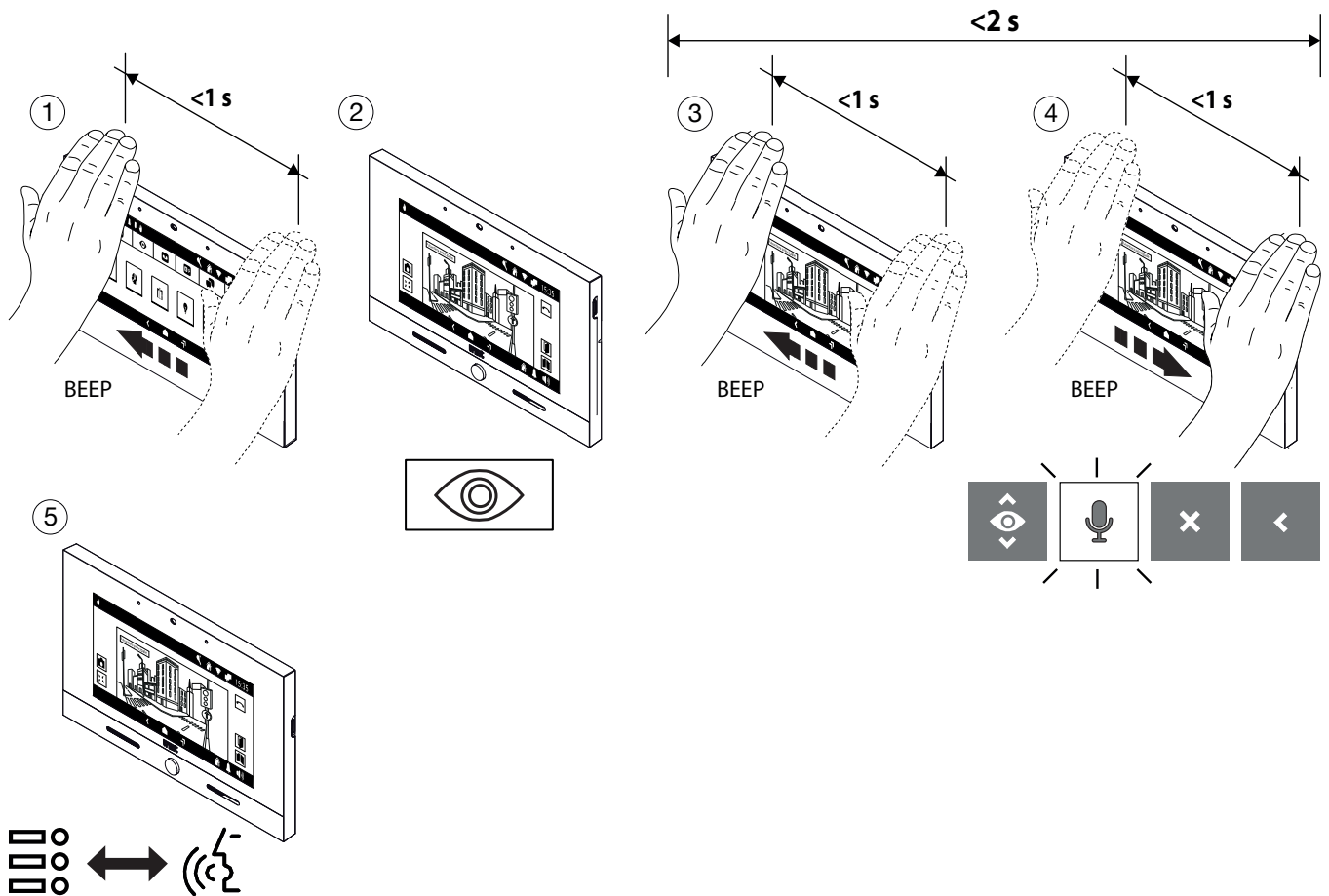
1. En attente de réponse (lors de la réception d'un appel)

- Effectuer deux passages de la main pendant que le vidéophone reçoit un appel ; l'écran affiche la page-écran suivante mettant en évidence l'icône d'activation de la phonie.
- Après quelques secondes, la communication est établie avec l'appelant.



2. En mode activation automatique

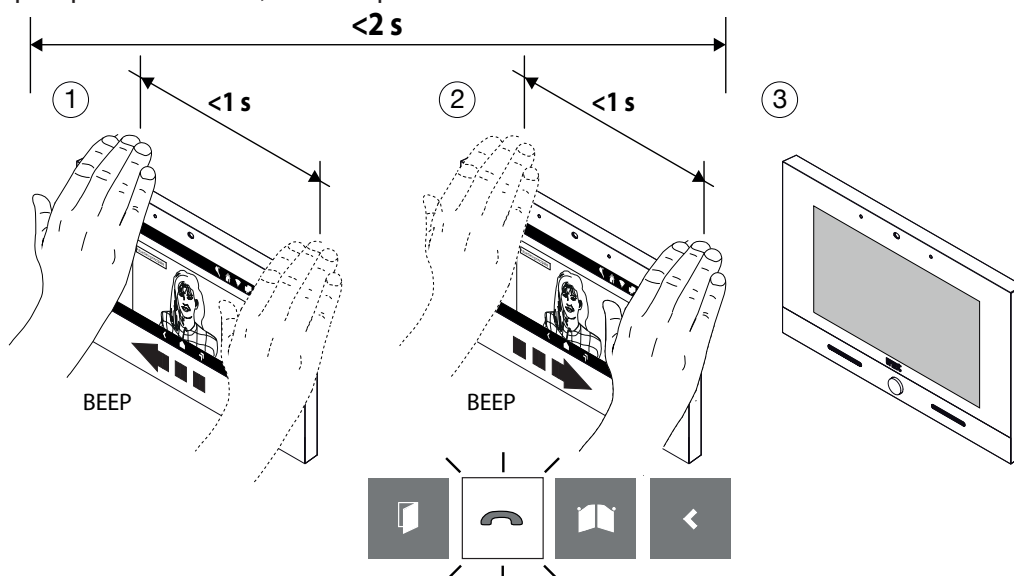
- Allumez l'écran (voir commande vocales [Allumage de l'écran](#)).
- Effectuer un passage de la main lorsque l'écran est allumé : la page-écran suivante est affichée avec l'icône de la fonction d'activation automatique mise en évidence.
- Après quelques secondes, l'activation automatique est activée et l'écran affiche l'image prise depuis le poste d'appel.
- Effectuer deux passages de la main : la page-écran suivante est affichée avec l'icône d'activation de la phonie mise en évidence.
- Après quelques secondes, la communication est établie avec le poste d'appel.



1.3 METTRE FIN À LA CONVERSATION

En phonie

- Pour mettre fin à la conversation, effectuer deux passages lorsque le vidéophone est en communication : l'écran affiche l'icône de fin de conversation mise en évidence.
- Après quelques secondes, le vidéophone met fin à la conversation.

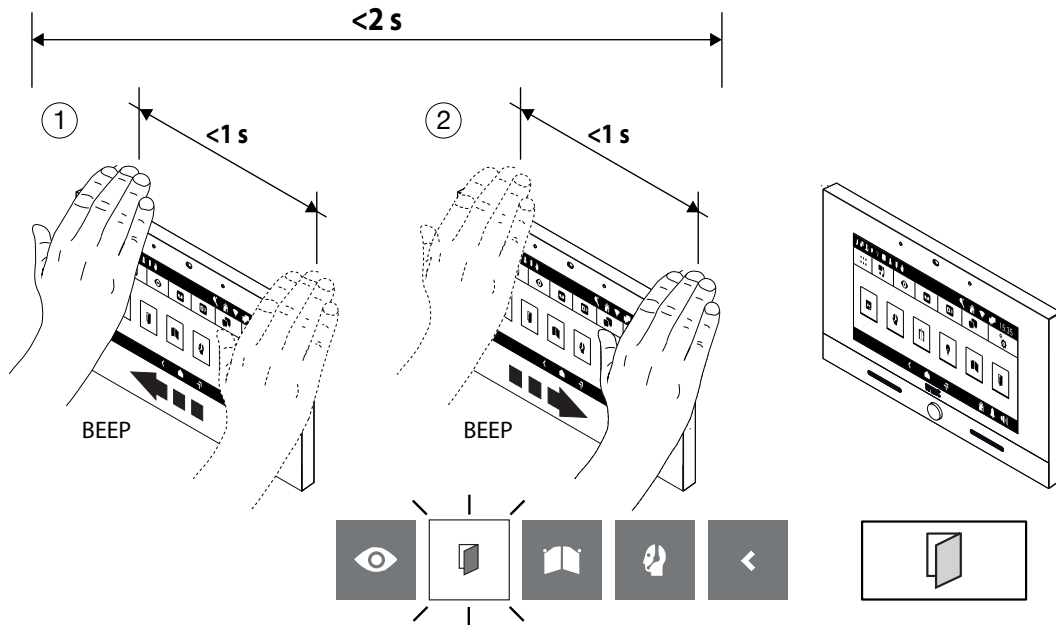


1.4 OUVERTURE PORTE PIÉTONNE

Il est possible d'ouvrir la porte piétonne dans les 2 modes suivants :

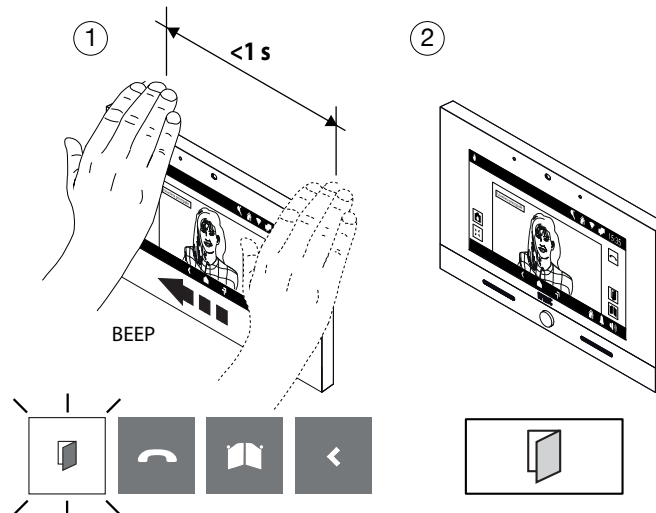
1. Au repos (écran éteint)

- Allumez l'écran (voir commande vocales [Allumage de l'écran](#)).
- Effectuer deux passages lorsque l'écran est allumé : la page-écran suivante est affichée avec l'icône d'ouverture de la porte piétonne mise en évidence.
- Après quelques secondes, la porte piétonne est ouverte et l'écran affiche la Page d'accueil.



2. En phonie

- Effectuer un passage pendant que le vidéophone est en communication avec un poste d'appel ; l'écran affiche la page-écran suivante mettant en évidence l'icône d'ouverture de la porte piétonne.
- Après quelques secondes, la porte piétonne est ouverte.

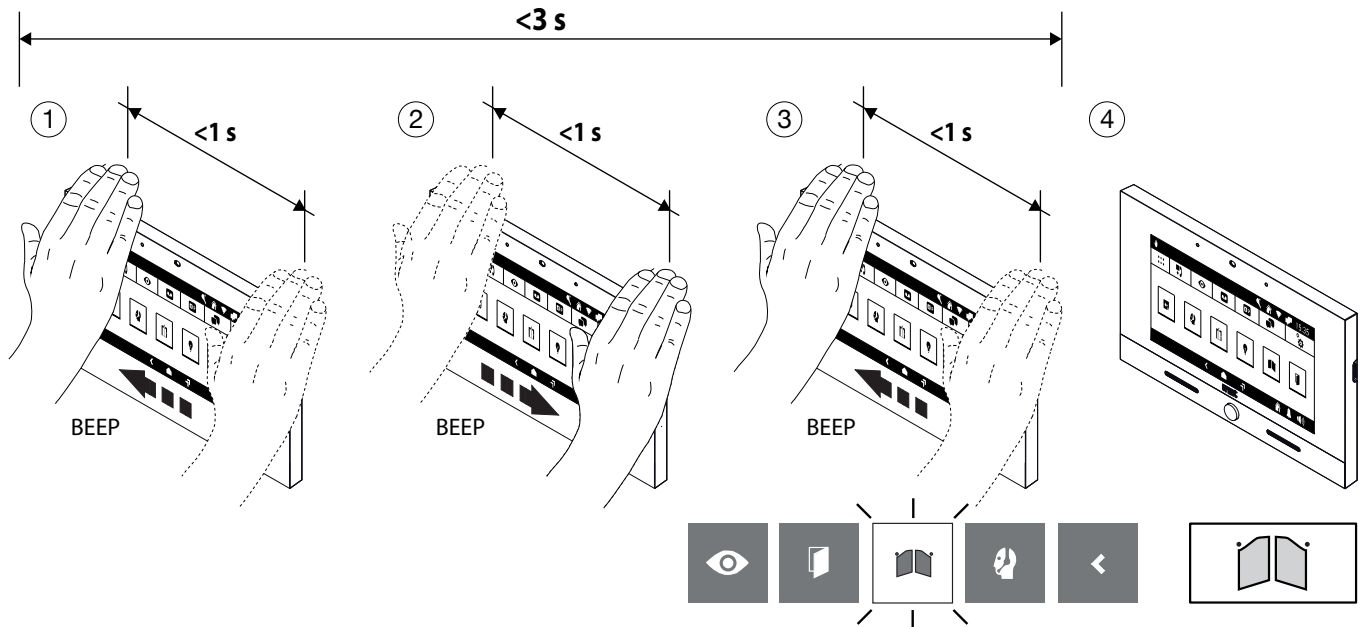


1.5 OUVERTURE PORTE COCHÈRE

Il est possible d'ouvrir la porte cochère dans les 2 modes suivants :

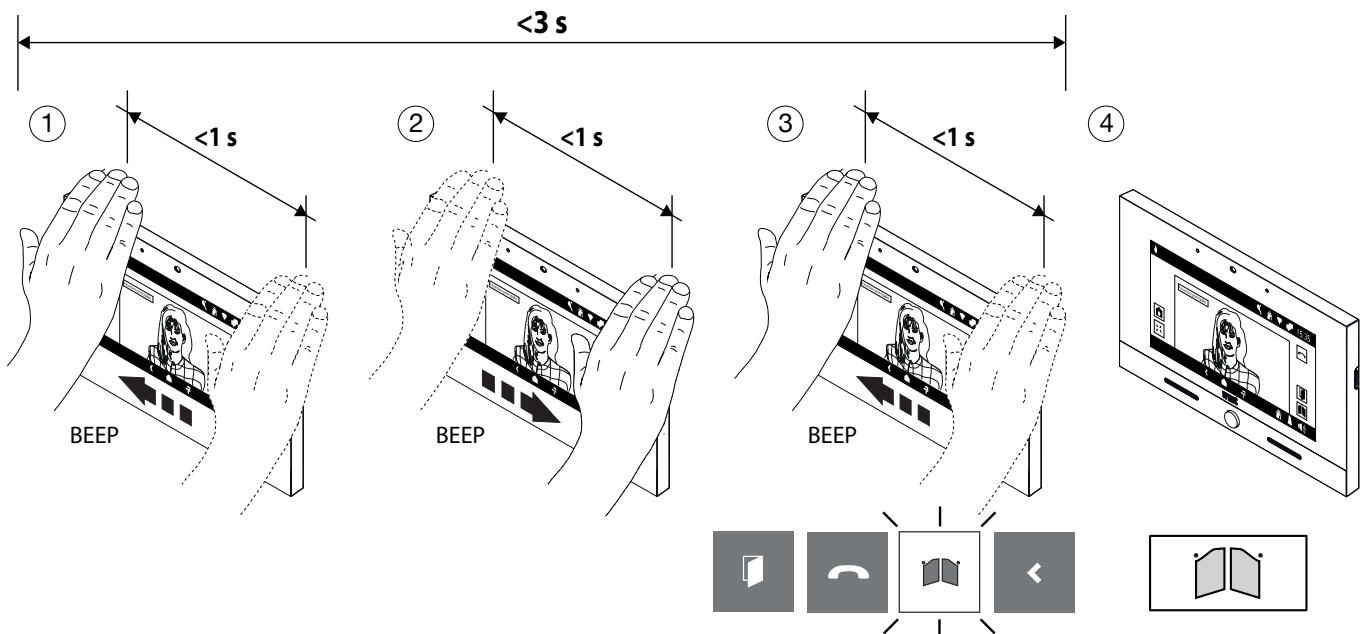
1. Au repos (écran éteint)

- Allumez l'écran (voir commande vocales [Allumage de l'écran](#)).
- Effectuer trois passages lorsque l'écran est allumé : la page-écran suivante est affichée avec l'icône d'ouverture de la porte cochère mise en évidence.
- Après quelques secondes, la porte cochère est ouverte et l'écran affiche la Page d'accueil.



2. En phonie

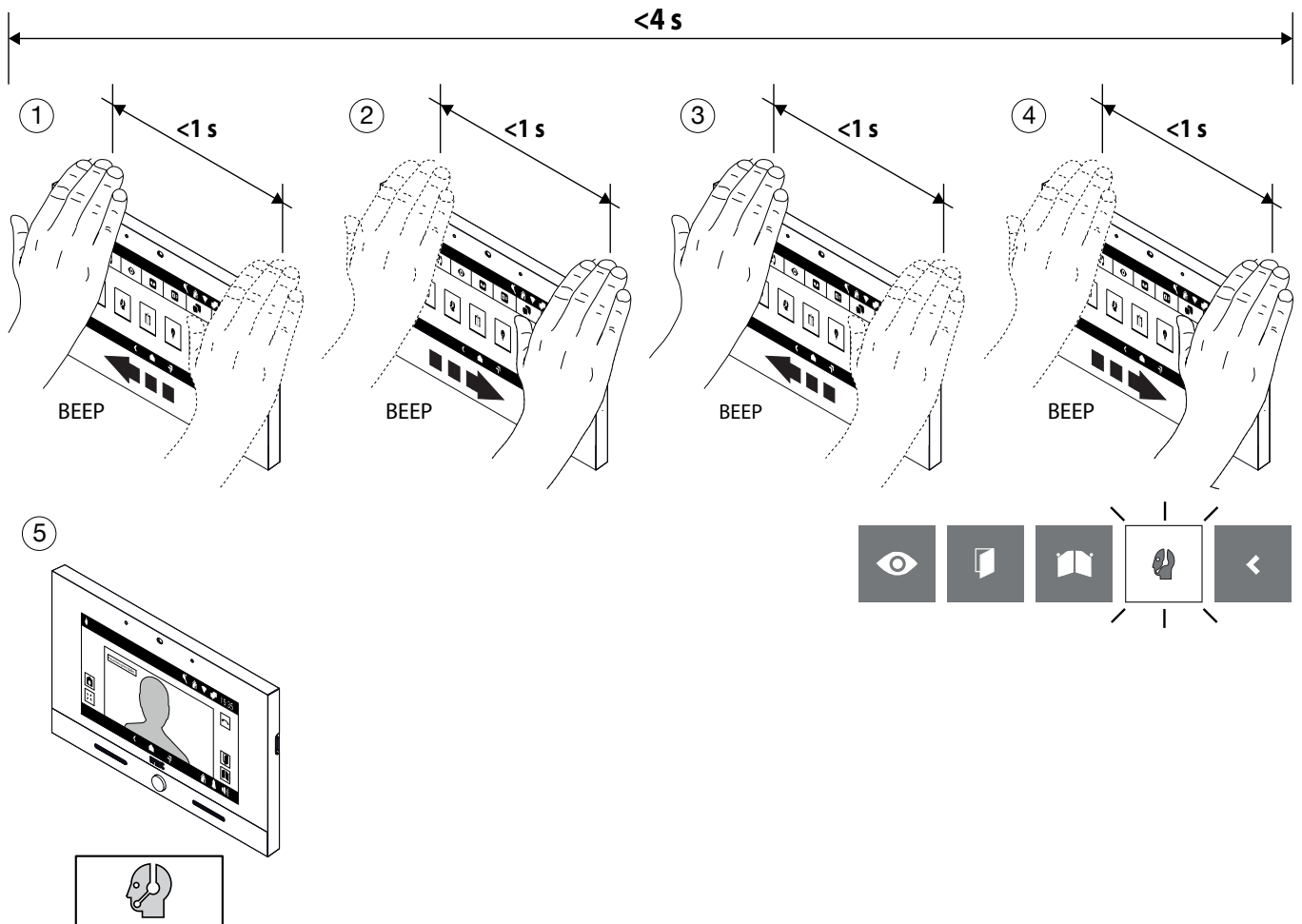
- Effectuer trois passages pendant que le vidéophone est en communication avec un poste d'appel ; l'écran affiche la page-écran suivante mettant en évidence l'icône d'ouverture de la porte cochère.
- Après quelques secondes, la porte cochère est ouverte.



1.6 APPEL AU STANDARD

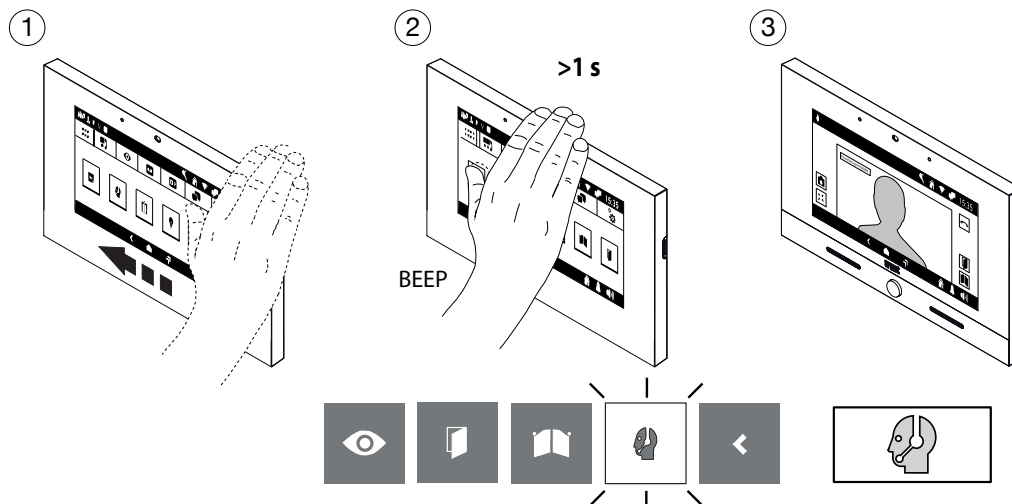
1. Mode avec plusieurs transferts

- Allumez l'écran (voir commande vocales [Allumage de l'écran](#)).
- Effectuer 4 passages sur la webcam lorsque l'écran est allumé, l'icône d'appel du standard s'affiche.
- Après quelques secondes, l'appel vers le standard est lancé.



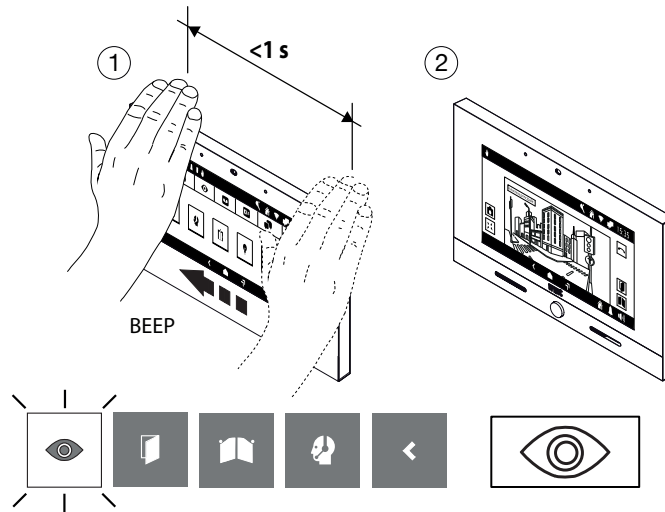
2. Mode avec passage avec la butée à main

- Allumez l'écran (voir commande vocales [Allumage de l'écran](#)).
- Effectuer 1 passage avec un arrêt de plus d'1 seconde sur la Webcam lorsque l'écran est allumé, l'icône d'appel du standard s'affiche.
- Après quelques secondes, l'appel vers le standard est lancé.



1.7 ACTIVATION AUTOMATIQUE

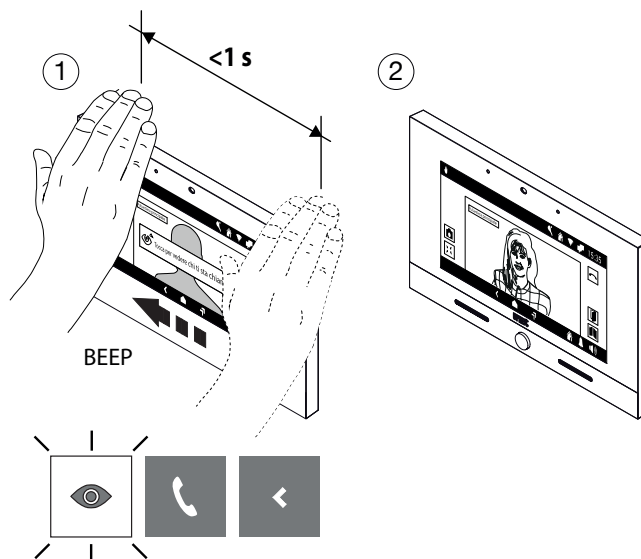
- Allumez l'écran (voir commande vocales [Allumage de l'écran](#)).
- Effectuer un passage lorsque l'écran est allumé : la page-écran suivante est affichée avec l'icône de la fonction d'activation automatique mise en évidence.
- Après quelques secondes, l'activation automatique est activée : l'écran affiche l'image prise depuis le poste d'appel.



1.8 RENVOI VIDÉO

En attente de réponse (lors de la réception d'un appel)

- Effectuer un passage sur le vidéophone esclave sur lequel visualiser l'image de l'appelant pendant que l'on reçoit un appel.
- Après quelques secondes, l'écran du vidéophone esclave affiche l'image de l'appelant.

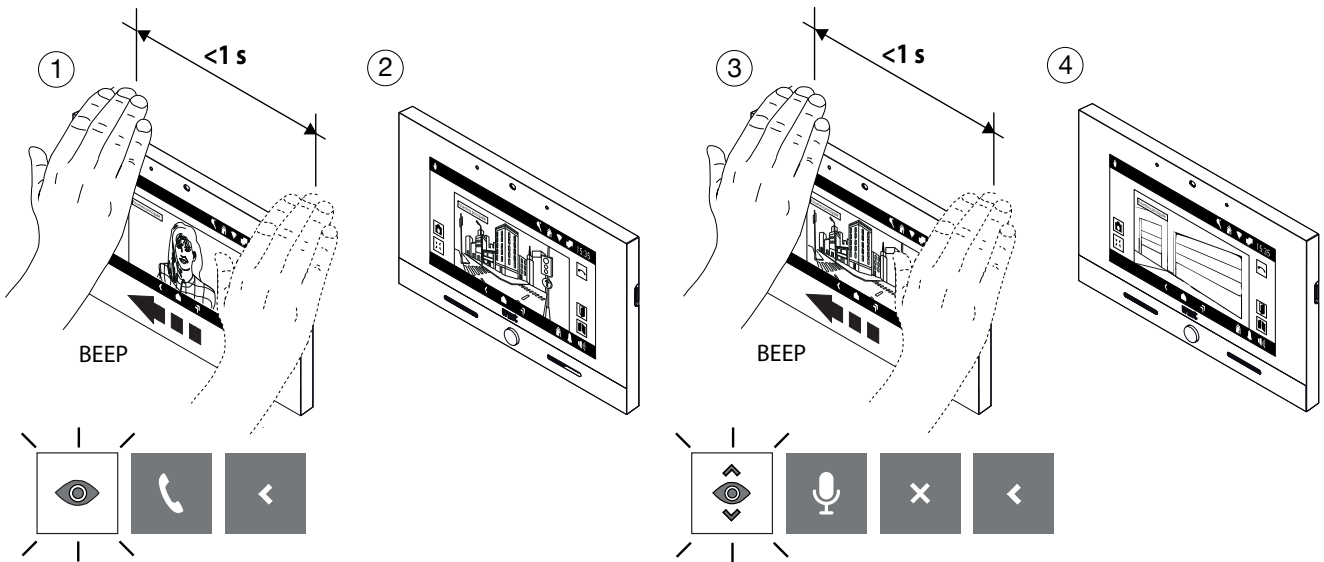


1.9 AFFICHAGE DES ÉVENTUELLES CAMÉRAS SUPPLÉMENTAIRES DES POSTES D'APPEL

Les images prises par les éventuelles caméras supplémentaires peuvent être affichées dans les 2 modes suivants :

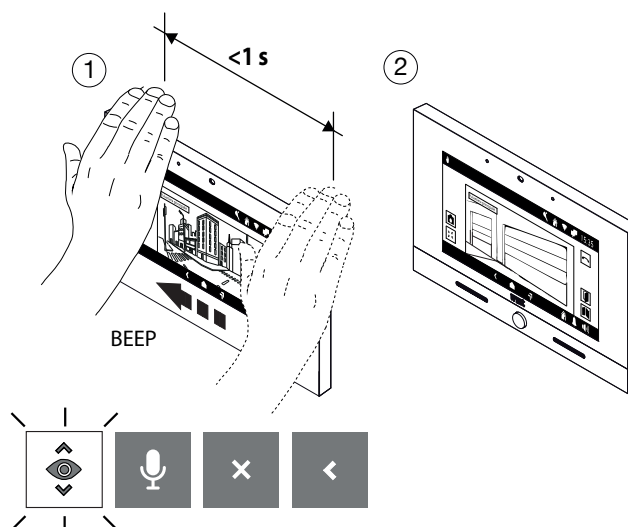
1. En attente de réponse (lors de la réception d'un appel)

- Effectuer un passage sur le vidéophone pendant que l'on reçoit un appel ; l'écran affiche la page-écran suivante mettant en évidence l'icône de visualisation des images prises par les caméras.
- Après quelques secondes, l'écran affiche l'image prise par la première caméra supplémentaire du poste d'appel.
- Effectuer un passage de la main pour visualiser l'image prise par la caméra qui suit, le cas échéant : l'écran affiche la page-écran suivante avec l'icône du cycle caméra mise en évidence.
- Après quelques secondes, l'écran affiche l'image prise par la caméra qui suit.



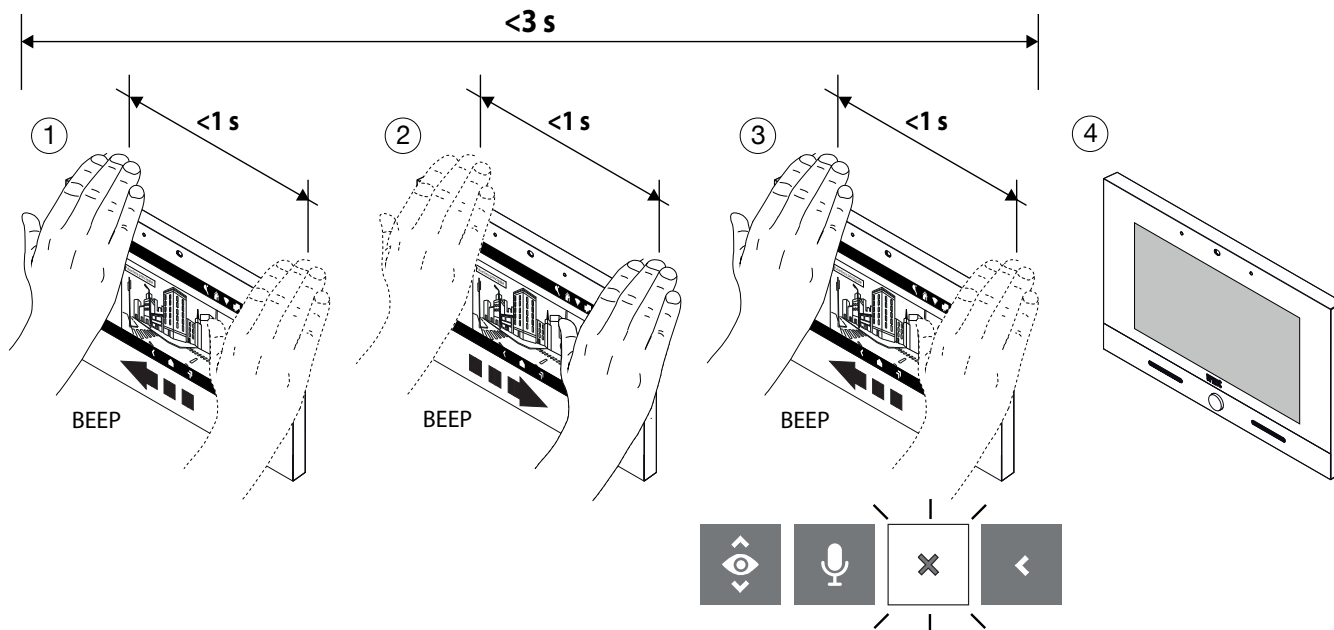
2. En mode activation automatique

- Allumez l'écran (voir commande vocales [Allumage de l'écran](#)).
- Activez l'auto-activation automatique (voir commande gestuelle [Activation automatique](#)).
- Effectuer un passage lorsque l'écran est allumé : la page-écran suivante est affichée avec l'icône de la fonction d'activation automatique mise en évidence.
- Après quelques secondes, l'activation automatique est activée : l'écran affiche l'image prise depuis le poste d'appel.



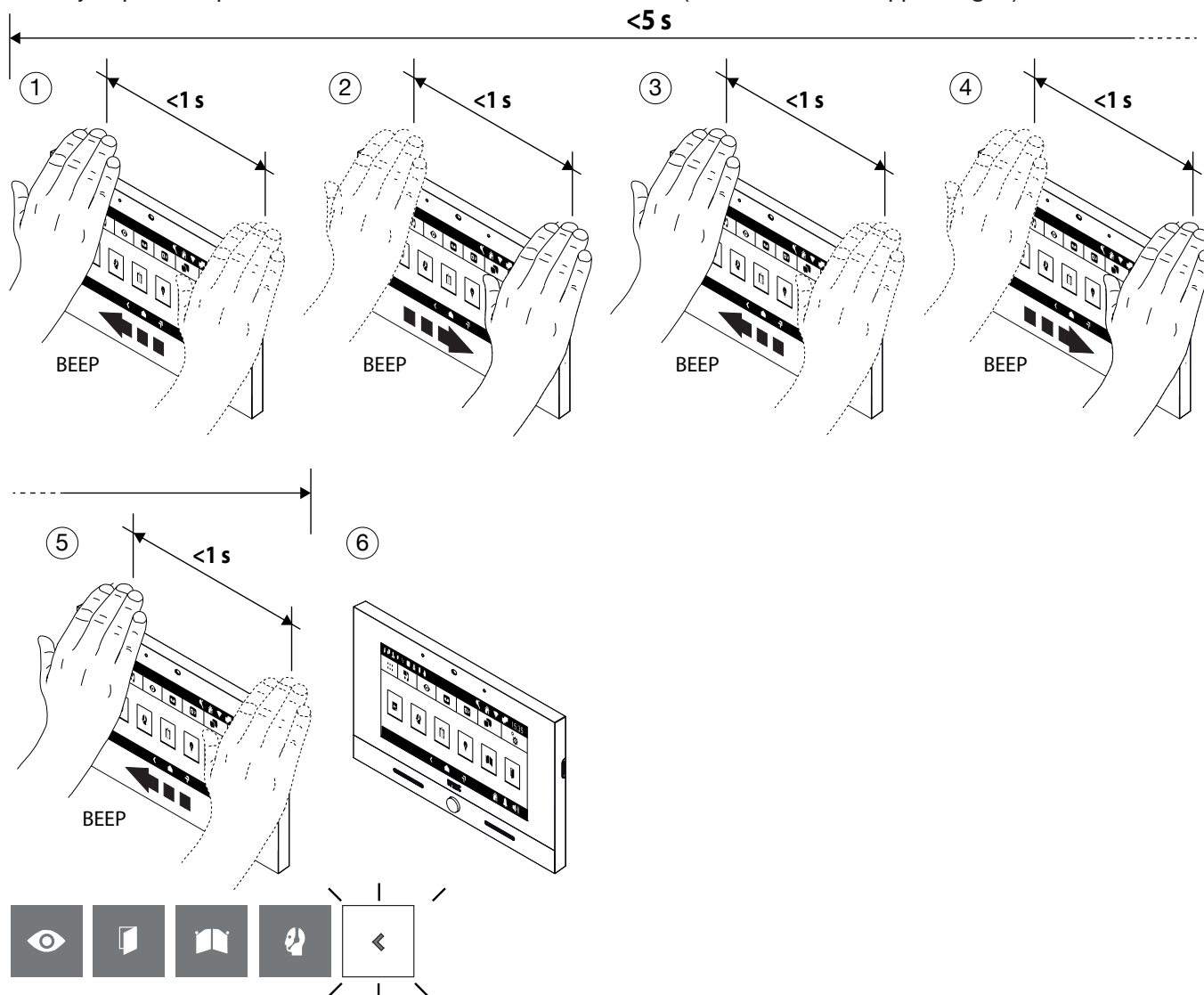
1.10 METTRE FIN À L'ACTIVATION AUTOMATIQUE

- Effectuer trois passages de la main pendant que le vidéophone est en mode activation automatique: l'écran affiche la page-écran suivante mettant en évidence l'icône qui permet de mettre fin à l'activation automatique.
- Après quelques secondes, l'activation automatique est fermée et l'écran affiche la Page d'accueil.






1.11 FERMER LA SÉLECTION DES COMMANDES GESTUELLES

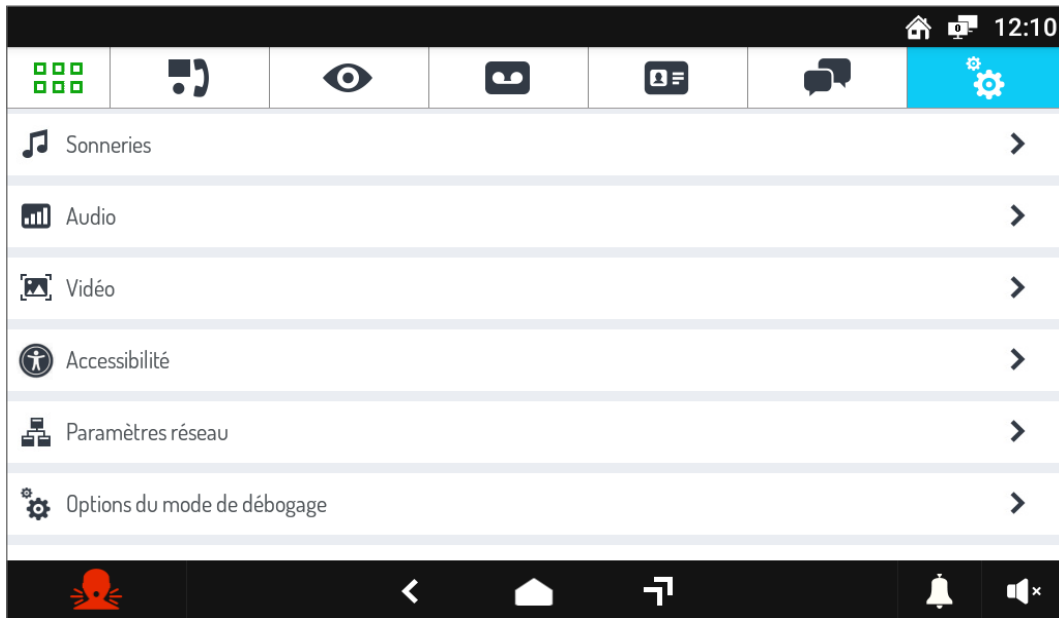
- Pour fermer la sélection des commandes gestuelles, effectuer une série de passages de la main jusqu'à ce que l'icône de fermeture ne soit affichée (dans ce cas, cinq passages).



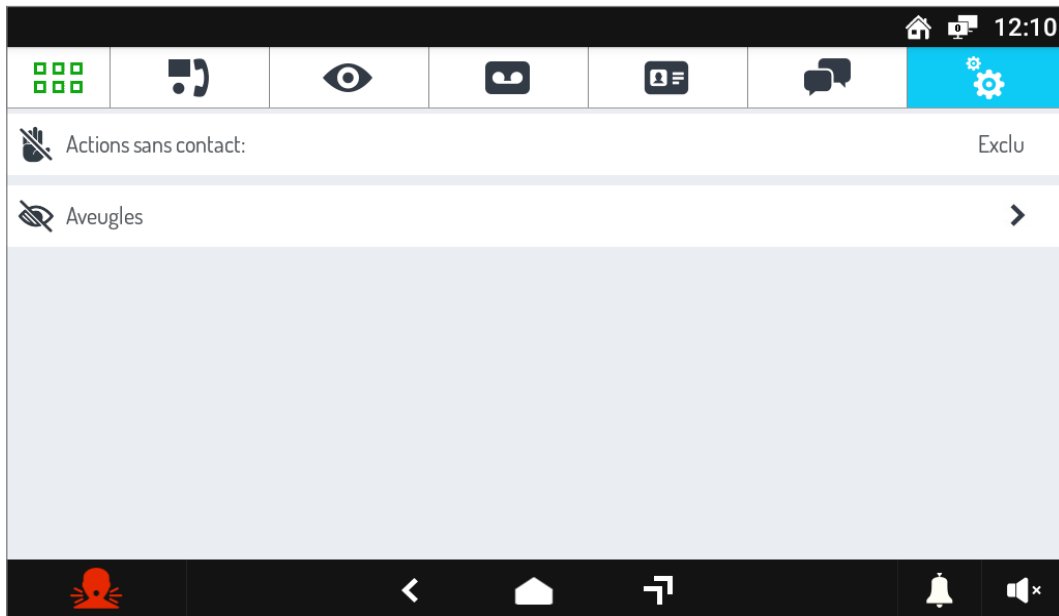
2 ACTIVATION DES COMMANDES GESTUELLES

L'élément de menu « Accessibilité » permet d'activer les commandes gestuelles (Gesture) sur le vidéophone. Pour procéder à l'activation, suivre la procédure ci-dessous :

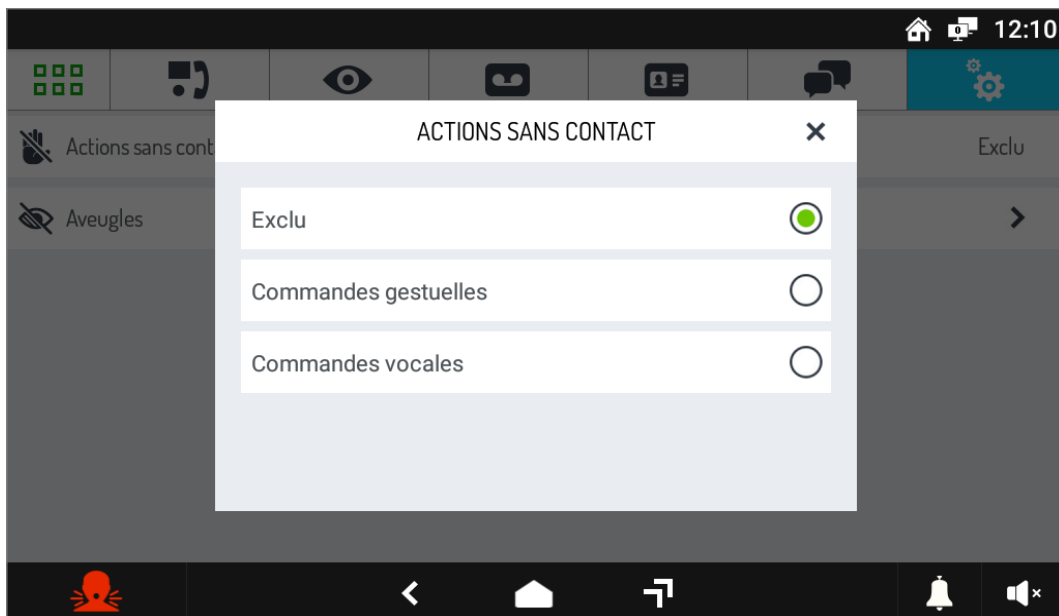
- Allumer l'écran en le touchant dans un point quelconque ou en appuyant sur la touche d'Accueil.
- Appuyer sur l'icône  pour accéder à la Top Page, puis sur l'icône  pour l'application du vidéophone.
- Appuyer sur l'icône  dans le coin supérieur droit pour accéder à la page de configuration du vidéophone :



- Appuyer sur l'élément **Accessibilité** pour afficher la page-écran répertoriant les différents modes d'utilisation du vidéophone :

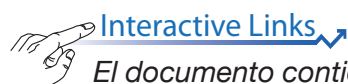


- En appuyant sur le paramètre **Actions sans contact**, une fenêtre contextuelle s'affiche.



- Sélectionner l'élément **Commandes gestuelles** pour activer le mode sur le vidéophone.

Las funciones descritas en el siguiente folleto se refieren a la versión de firmware 2.1.0_49_VER_7_8_0_R7 del videointerfono IP 1761/31 y / 33.



El documento contiene [ENLACES INTERACTIVOS](#) para que la consulta sea más rápida y eficiente.

ESPAÑOL

ÍNDICE

1. COMANDOS GESTUALES (GESTURE)	36
1.1 Encendido de la pantalla	36
1.2 Activación de la conversación	36
1.3 Finalización de la conversación	37
1.4 Apertura de la puerta peatonal	38
1.5 Apertura cancela de acceso	39
1.6 Llamada a la centralita	40
1.7 Autoactivación	41
1.8 Conmutación de vídeo	41
1.9 Visualización de las cámaras adicionales de los puestos de llamada	42
1.10 Terminar una autoactivación	43
1.11 Cerrar la selección de los comandos gestuales	43
2 ACTIVACIÓN DE LOS COMANDOS GESTUALES	44

La información contenida en este folleto ha sido recopilada y verificada con cuidado, sin embargo, La empresa no se hace responsable de ningún error u omisión. La empresa se reserva el derecho el derecho a realizar mejoras o cambios en los productos en cualquier momento y sin previo aviso e servicios descritos en el folleto.

(Nota: las aplicaciones de Android pueden estar sujetas a cambios según la versión del producto).

También es posible que este folleto contenga referencias o información sobre no productos o servicios. todavía comercializado. Tales referencias o información no significan en modo alguno que la empresa tiene la intención de comercializar dichos productos o servicios.

Todas las marcas comerciales mencionadas en el documento pertenecen a sus respectivos propietarios.

Reservados todos los derechos. Se autoriza la reproducción total o parcial de este documento con el único fin del uso del videointerfono IP 1761/31 o / 33.

1. COMANDOS GESTUALES (GESTURE)

El videoportero ref. 1761/31 - /33 permite activar algunas de sus funciones mediante los comandos gestuales. Al pasar la mano por delante de la **cámara**, es posible, por ejemplo, responder a una llamada o abrir la puerta peatonal sin tener que pulsar las teclas de la pantalla.

Para utilizar los comandos gestuales, se debe activar la función en el menú de configuración del videoportero (consultar el capítulo [Activación de los comandos gestuales](#)).

Cuando la función está activa, aparece el siguiente icono  en la barra superior de la pantalla.

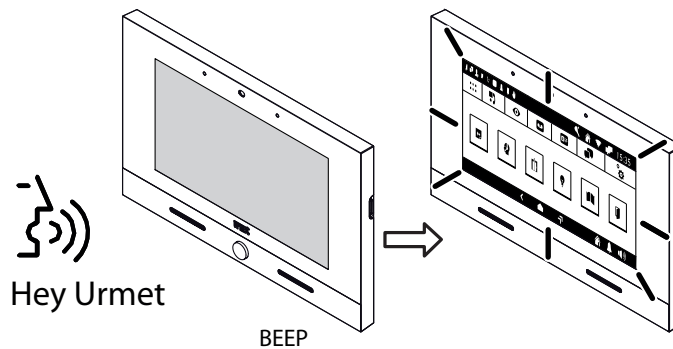
¡ATENCIÓN! Antes de utilizar un comando gestual, es necesario acercarse al videoportero y decir el comando **“Hey Urmet”**.

Para activar las funciones que requieren más de 1 paso de mano, la siguiente acción debe producirse 1 segundo después del paso anterior.

A continuación, se muestran las indicaciones de uso para activar funciones mediante los comandos gestuales.

1.1 ENCENDIDO DE LA PANTALLA

- Acercarse al videoportero y decir el comando **“Hey Urmet”**.

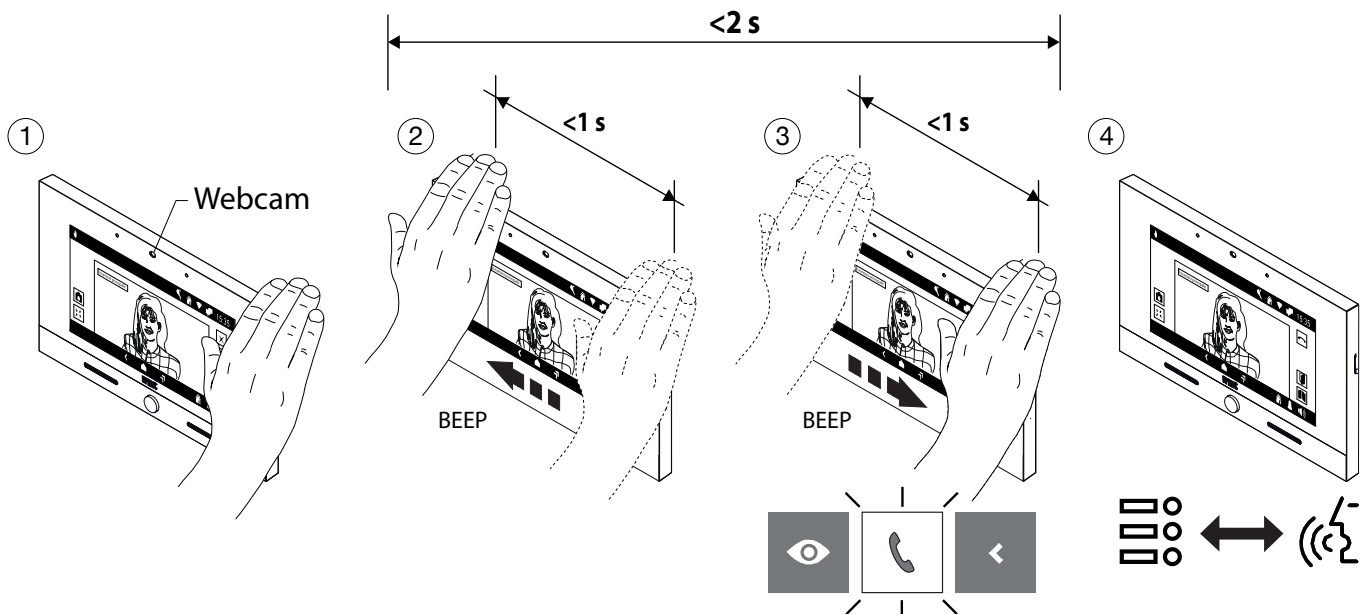


1.2 ACTIVACIÓN DE LA CONVERSACIÓN

Es posible activar la conversación en los 2 modos siguientes:

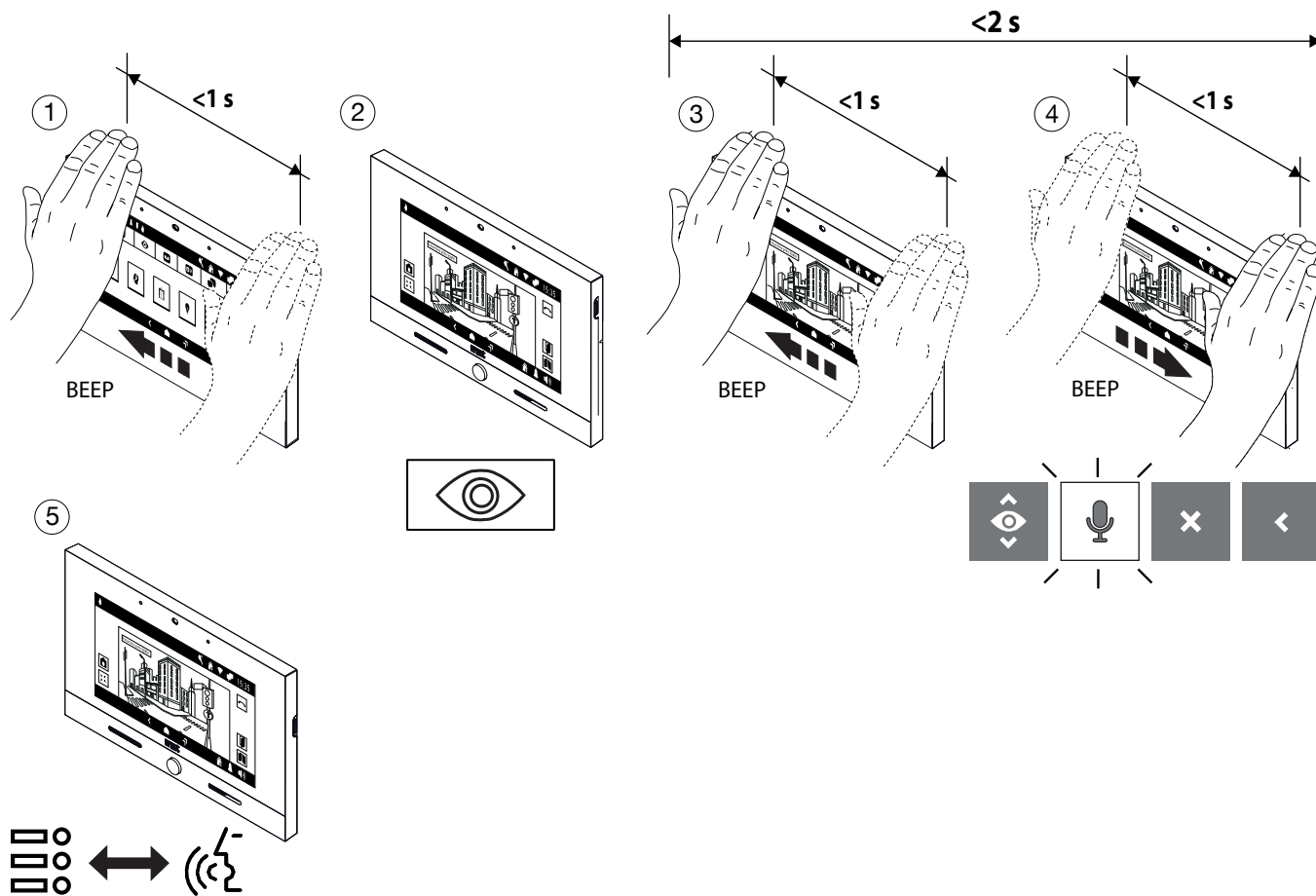
1. En espera de respuesta (al recibir una llamada)

- Pasar 2 veces la mano mientras el videoportero recibe una llamada y se mostrará la siguiente pantalla, resaltando el icono de activación de la conversación.
- Después de unos segundos, empieza la comunicación con la persona que llama.



2. Autoactivación

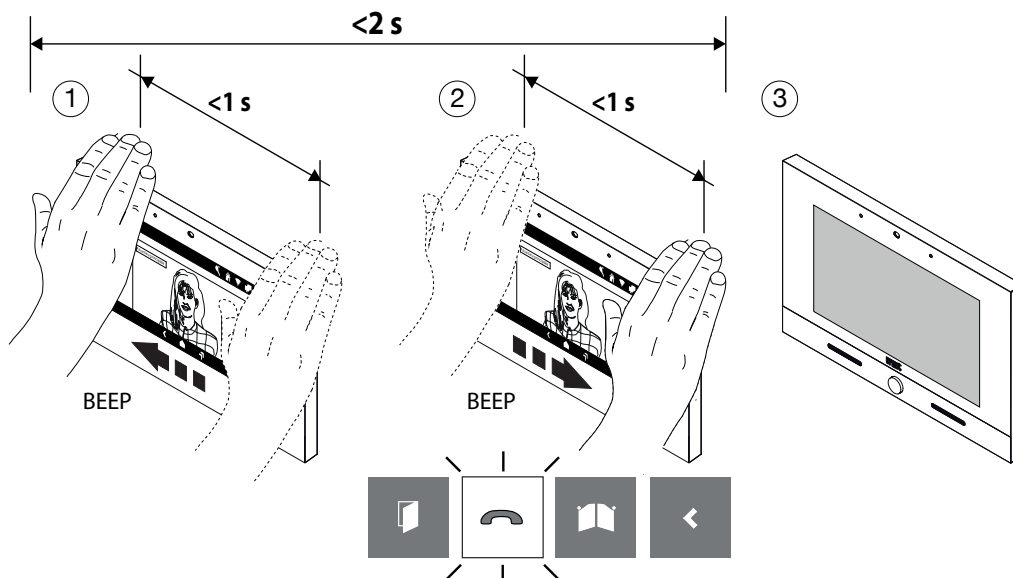
- Encienda la pantalla (consulte la comandos de voze [Encendido de la pantalla](#)).
- Pasar 1 vez la mano cuando la pantalla esté encendida y se mostrará la siguiente pantalla, con el icono de la función de autoactivación resaltado.
- Después de unos segundos, se activa la autoactivación y la pantalla muestra la imagen tomada desde la estación de llamada.
- Pasar 2 veces la mano y se mostrará la siguiente pantalla resaltando el icono de activación de la conversación.
- Después de unos segundos, empieza la comunicación con la estación de llamada.



1.3 FINALIZACIÓN DE LA CONVERSACIÓN

En modo conversación

- Para terminar la llamada, pasar 2 veces la mano cuando el videoportero esté comunicando y la pantalla mostrará el icono de cierre de la llamada.
- Después de unos segundos, el videoportero cierra la llamada.

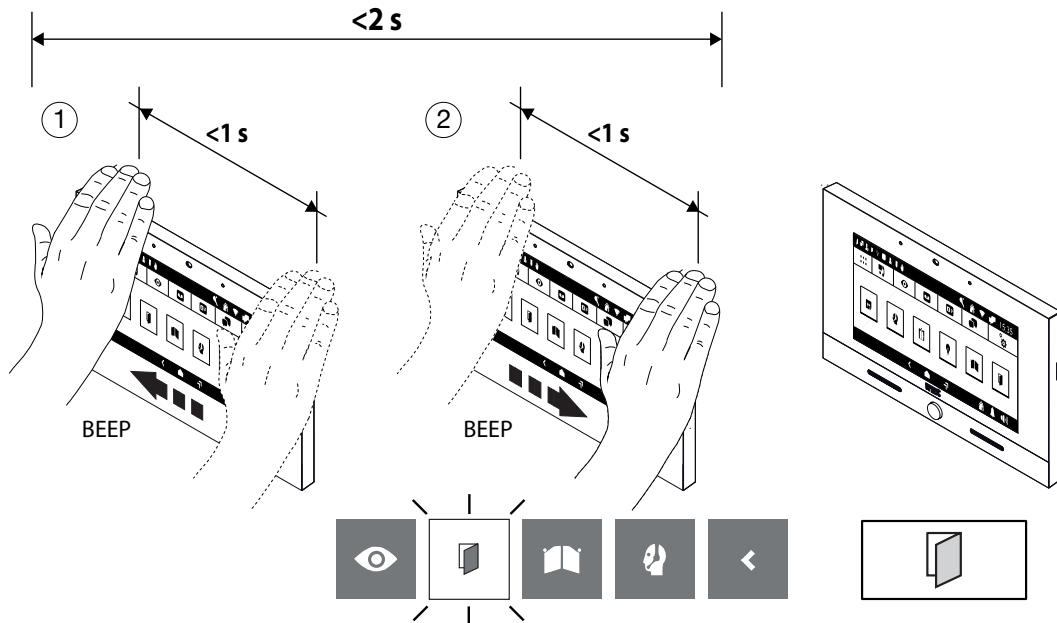


1.4 APERTURA DE LA PUERTA PEATONAL

Es posible abrir la puerta peatonal de las 2 formas siguientes:

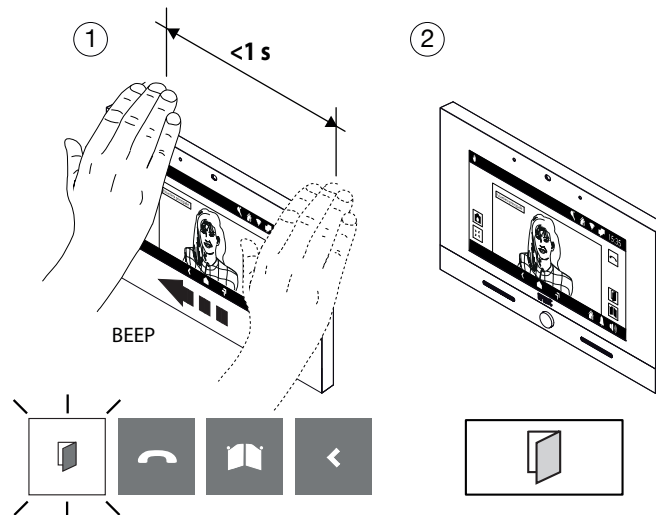
1. En reposo (pantalla apagada)

- Encienda la pantalla (consulte la comandos de voze [Encendido de la pantalla](#)).
- Pasar 2 veces la mano cuando la pantalla esté encendida y se mostrará la siguiente pantalla, con el icono de apertura de la puerta peatonal resaltado.
- Después de unos segundos, se abre la puerta peatonal y la pantalla muestra la página de inicio.



2. En modo conversación

- Pasar 1 vez la mano cuando el videoportero esté comunicando con una estación de llamada y se mostrará la siguiente pantalla, con el icono de apertura de la puerta peatonal resaltado.
- Después de unos segundos, se abre la puerta peatonal.

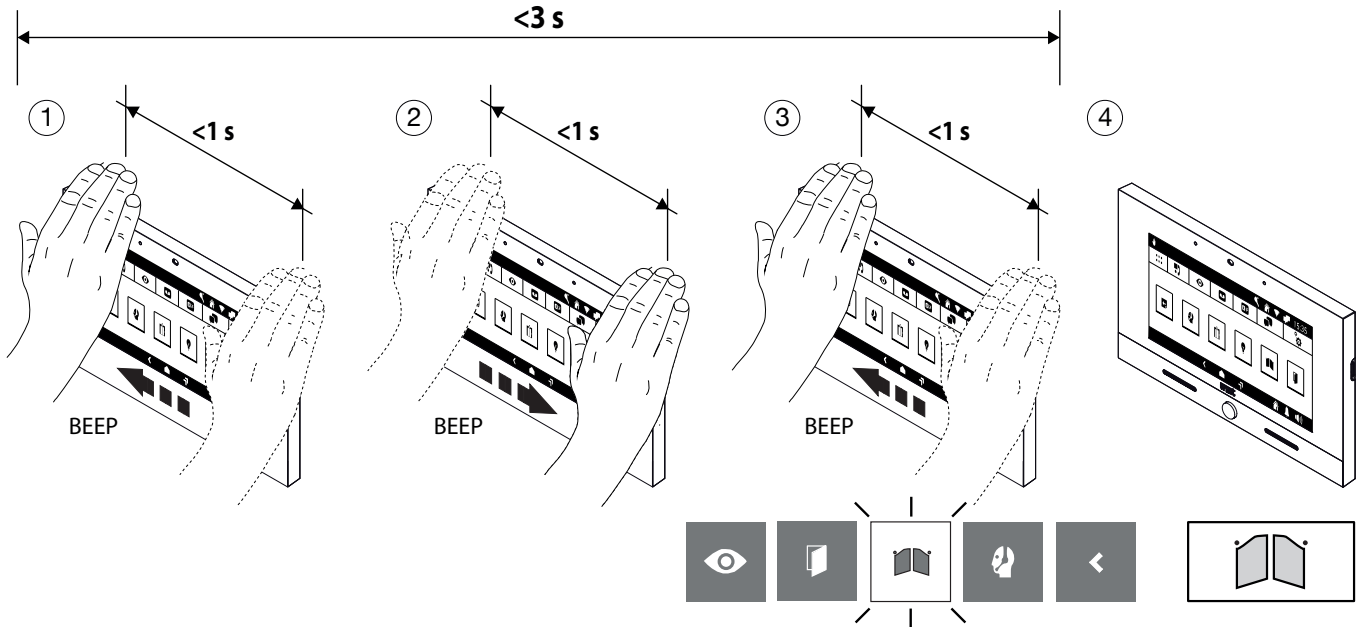


1.5 APERTURA CANCELA DE ACCESO

Es posible abrir la cancela de acceso de las 2 formas siguientes:

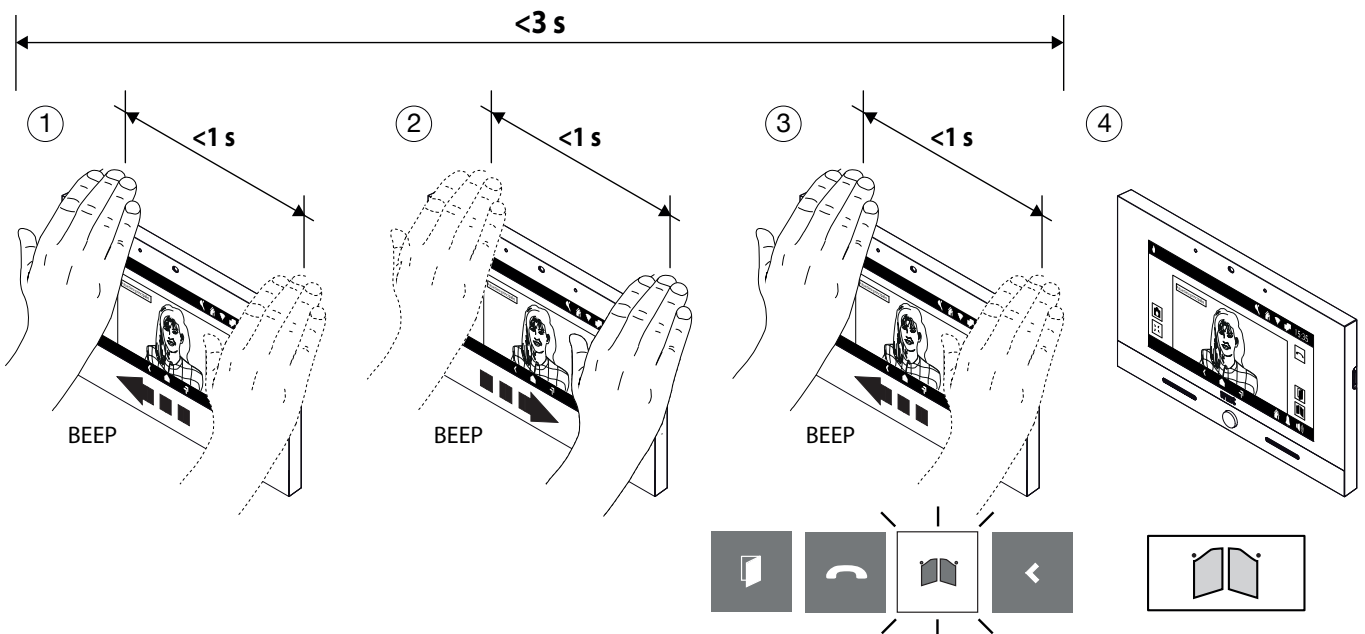
1. En reposo (pantalla apagada)

- Encienda la pantalla (consulte la comandos de voze [Encendido de la pantalla](#)).
- Pasar 3 veces la mano cuando la pantalla esté encendida y se mostrará la siguiente pantalla, con el icono de apertura de la cancela de acceso resaltado.
- Después de unos segundos, se abre la cancela de acceso y la pantalla muestra la página de inicio.



2. En fonía

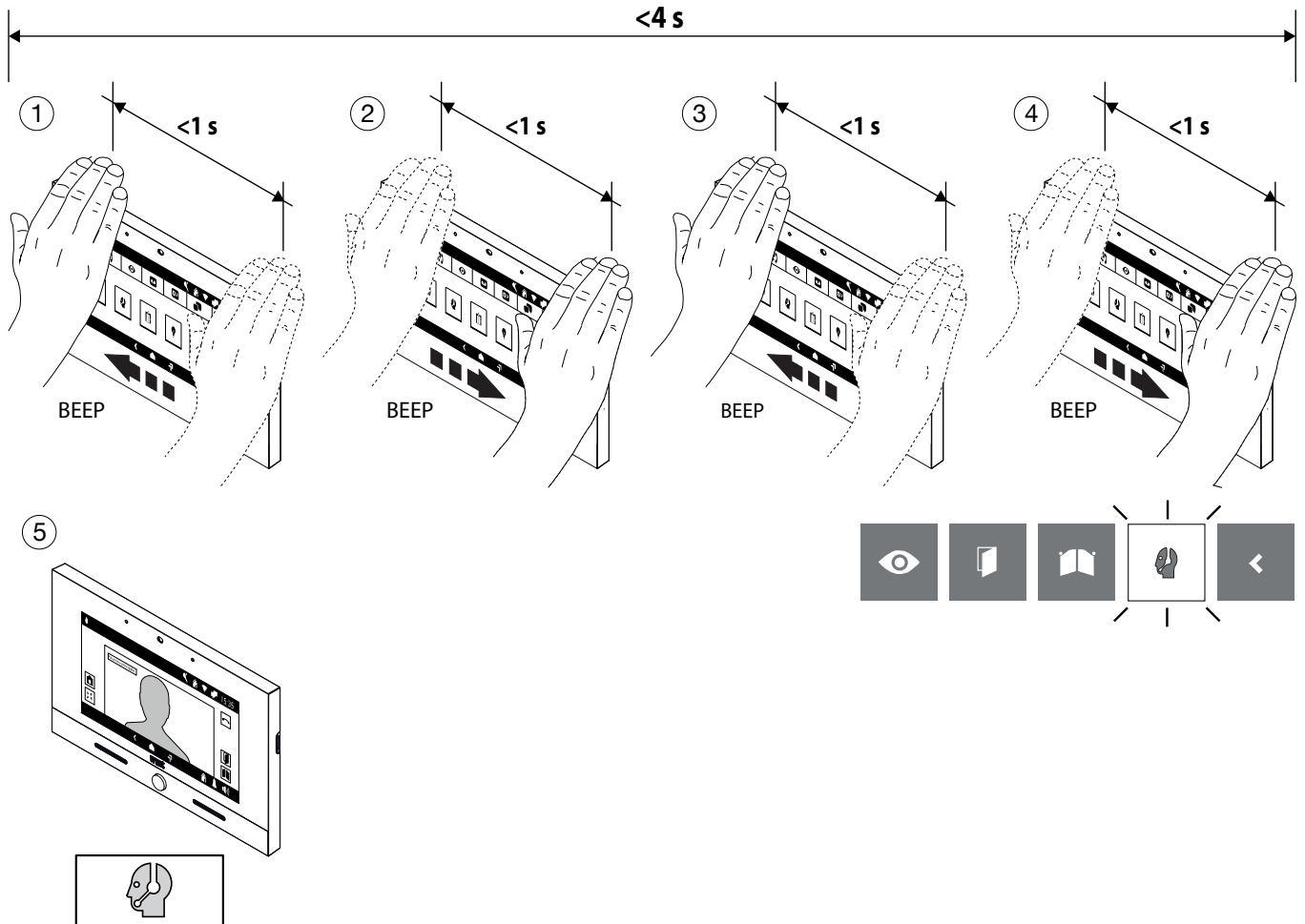
- Realice 3 pases cuando el videointerfono comunique con un puesto de llamada, la pantalla muestra el icono de apertura de la cancela de acceso resaltado.
- Después de unos segundos, se abre la cancela de acceso.



1.6 LLAMADA A LA CENTRALITA

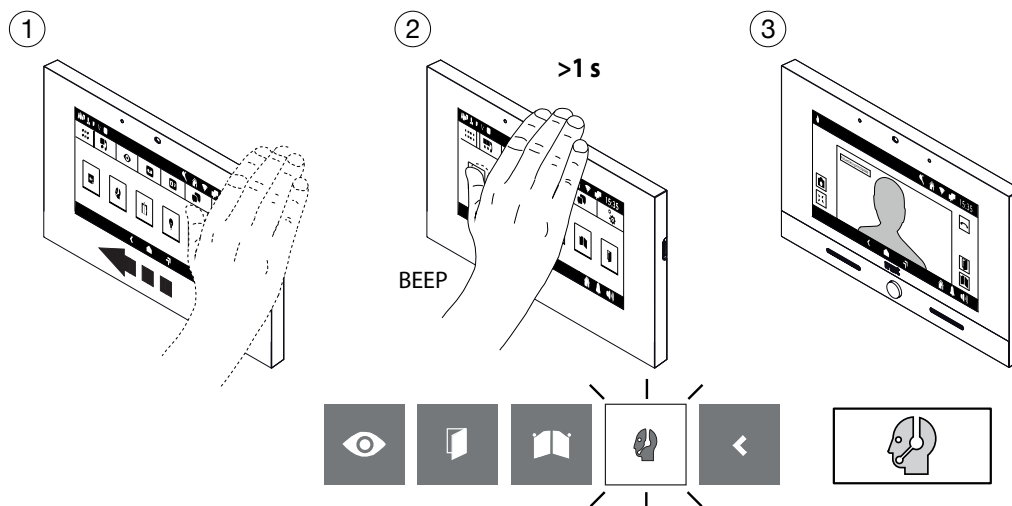
1. Modo con múltiples traspasos de la mano

- Encienda la pantalla (consulte la comandos de voze [Encendido de la pantalla](#)).
- Realice 4 pasos en la cámara web cuando la pantalla está encendida, se muestra el icono de llamada de la centralita.
- Después de unos segundos, inicia la llamada hacia la centralita.



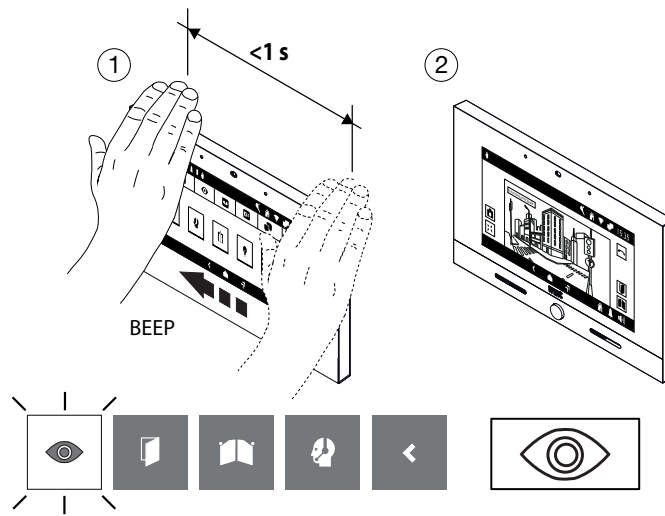
2. Modo con paso con la parada de la mano

- Encienda la pantalla (consulte la comandos de voze [Encendido de la pantalla](#)).
- Realice 1 pasada con una parada de más de 1 segundo en la cámara web cuando la pantalla esté encendida, se muestra el icono de llamada de la centralita.
- Después de unos segundos, inicia la llamada hacia la centralita.



1.7 AUTOACTIVACIÓN

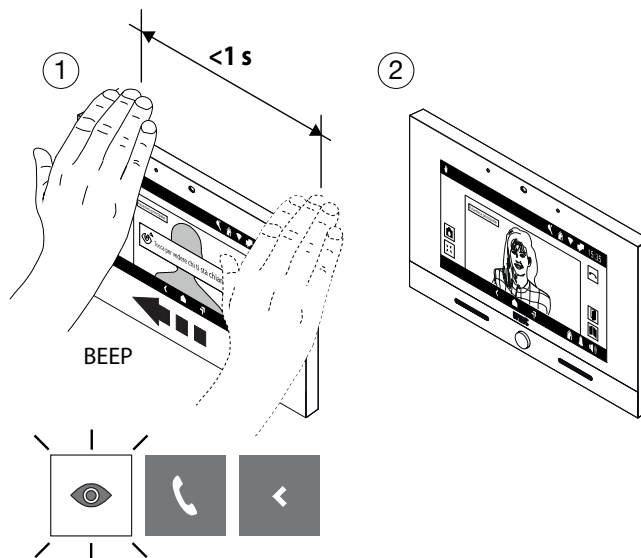
- Encienda la pantalla (consulte la comandos de voze [Encendido de la pantalla](#)).
- Pasar 1 vez la mano cuando la pantalla esté encendida y se mostrará la siguiente pantalla, con el icono de la función de autoactivación resaltado.
- Después de unos segundos, se activa la autoactivación y la pantalla muestra la imagen tomada desde la estación de llamada.



1.8 CONMUTACIÓN DE VÍDEO

En espera de respuesta (al recibir una llamada)

- Pasar 1 vez la mano en el videoportero slave donde se quiere ver la imagen de la persona que llama mientras se recibe una llamada.
- Después de unos segundos, se muestra la imagen de la persona que llama en la pantalla del videoportero slave.

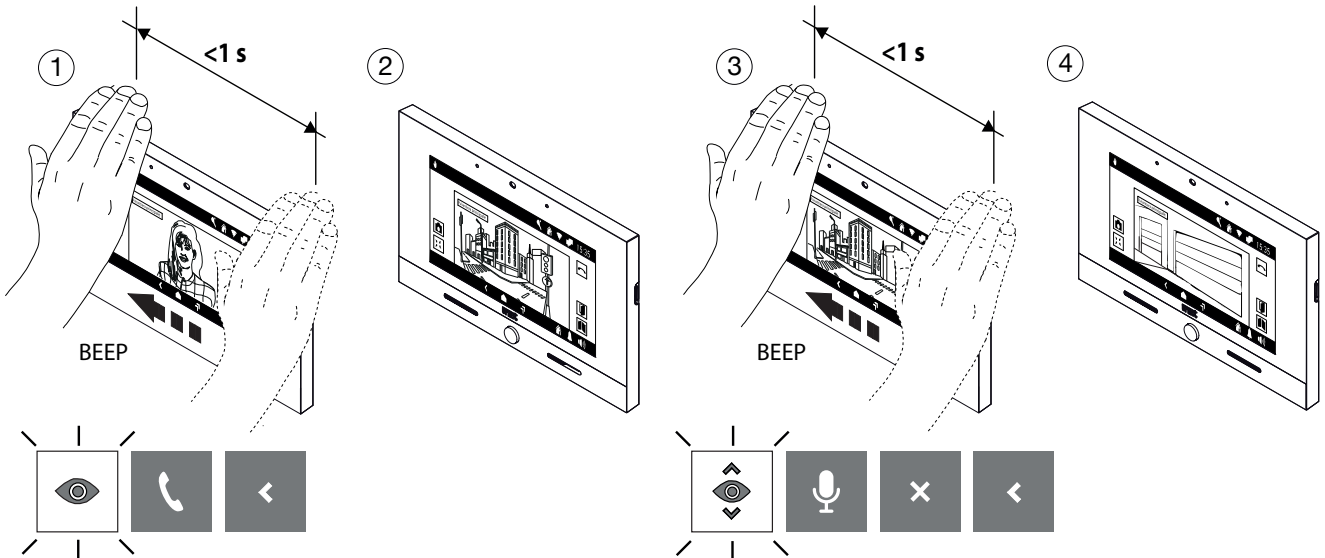


1.9 VISUALIZACIÓN DE LAS CÁMARAS ADICIONALES DE LOS PUESTOS DE LLAMADA

Las imágenes tomadas por cualquier cámara adicional pueden mostrarse en los 2 modos siguientes:

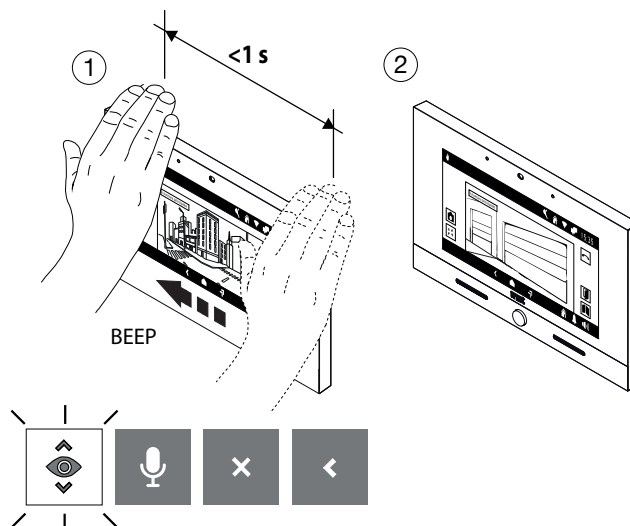
1. En espera de respuesta (al recibir una llamada)

- Pasar 1 vez la mano en el videoportero mientras se recibe una llamada y se mostrará la pantalla siguiente, con el icono de visualización de las imágenes tomado por las cámaras resaltado.
- Después de unos segundos, la pantalla muestra la imagen tomada por la primera cámara adicional en la estación de llamada.
- Pasar 1 vez la mano para visualizar la imagen tomada por la cámara adicional, si la hubiera, y se mostrará la pantalla siguiente resaltando el icono del ciclo de la cámara.
- Después de unos segundos, la pantalla muestra la imagen tomada por la cámara siguiente.



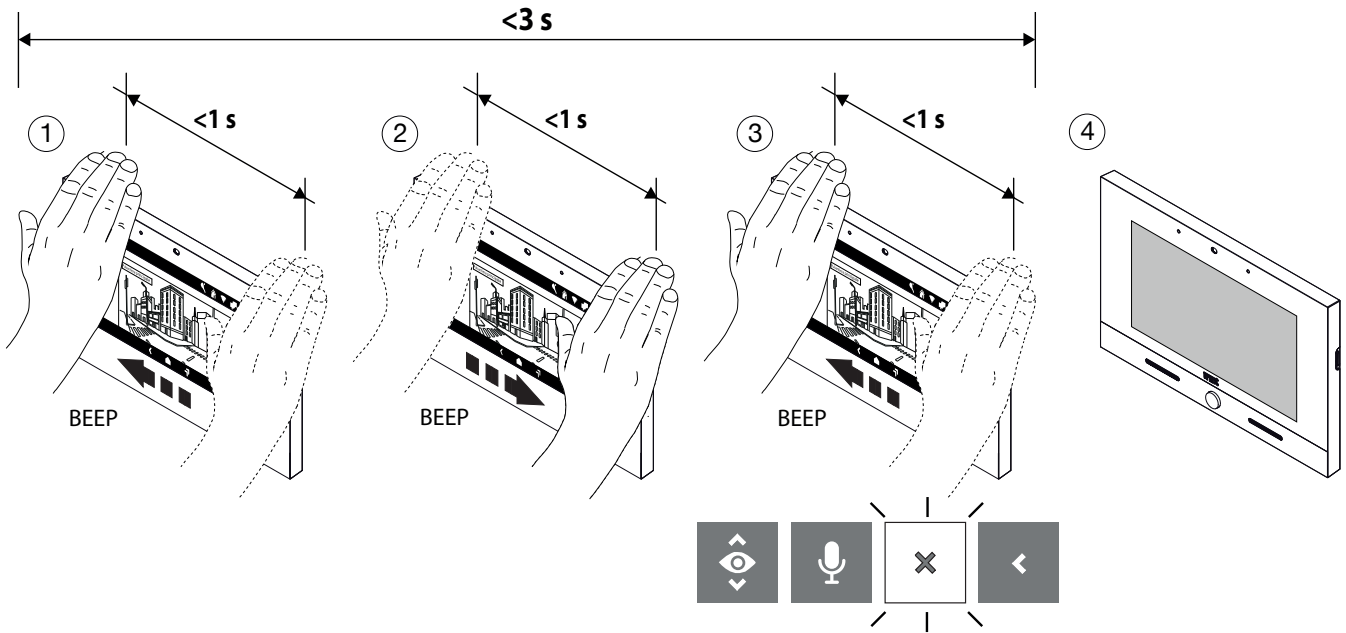
2. En activación automática

- Encienda la pantalla (consulte la comandos de voze [Encendido de la pantalla](#)).
- Activar la autoactivación (ver comando de gestos [Autoactivación](#)).
- Pasar 1 vez la mano cuando la pantalla esté encendida y se mostrará la siguiente pantalla, con el icono de la función de autoactivación resaltado.
- Después de unos segundos, se activa la autoactivación y la pantalla muestra la imagen tomada desde la estación de llamada.



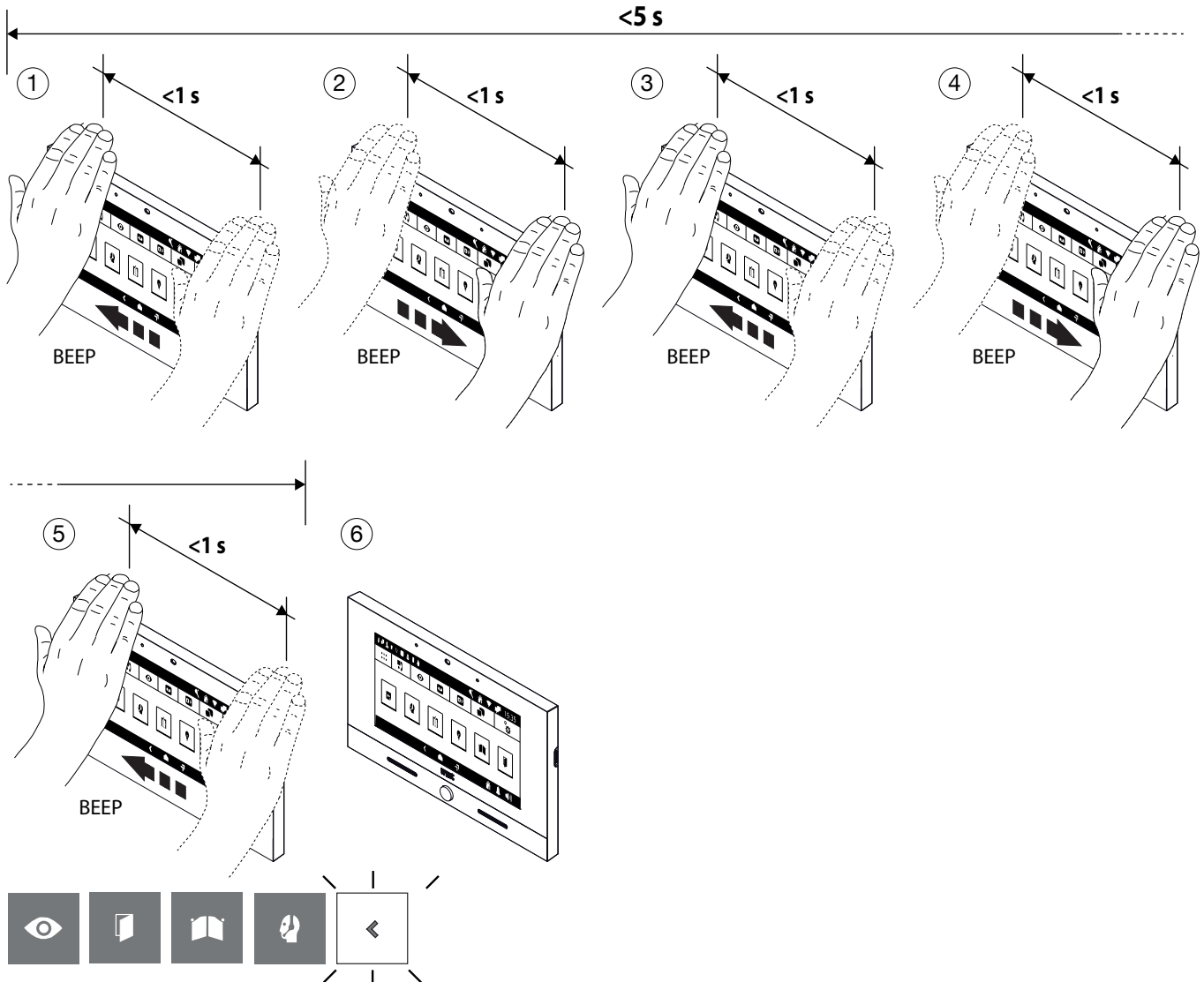
1.10 TERMINAR UNA AUTOACTIVACIÓN

- Pasar 3 veces la mano cuando el videoportero se haya autoactivado y se mostrará la pantalla siguiente resaltando el icono que permite el cierre de la autoactivación.
- Después de unos segundos, se cierra la autoactivación y la pantalla muestra la página de inicio.






1.11 CERRAR LA SELECCIÓN DE LOS COMANDOS GESTUALES

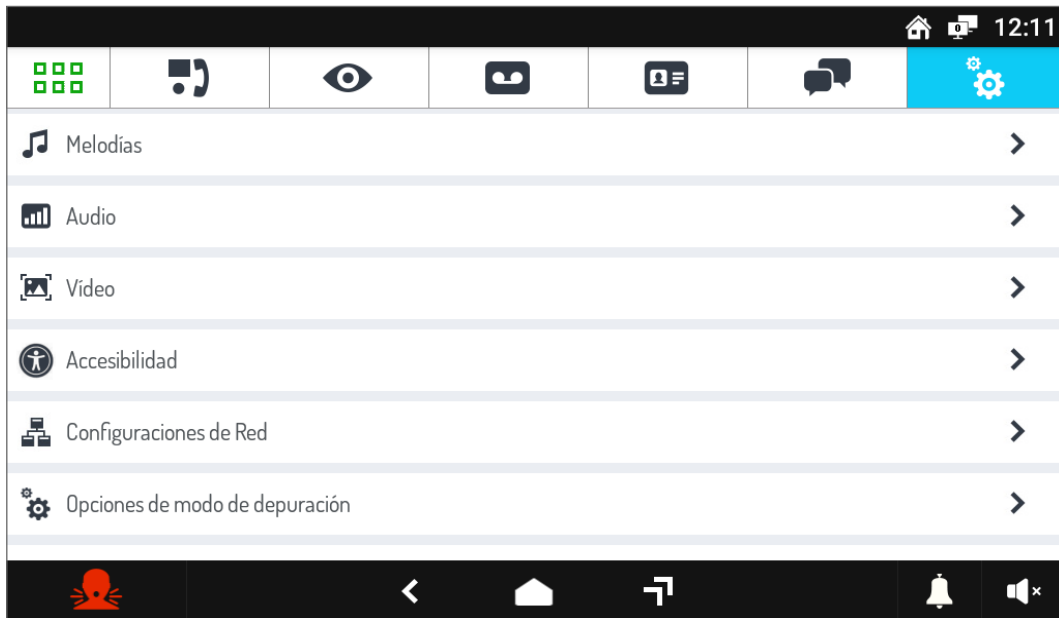
- Para cerrar la selección de comandos gestuales, pasar la mano algunas veces hasta visualizar el icono de cierre (se han realizado 5 pasos en este ejemplo).



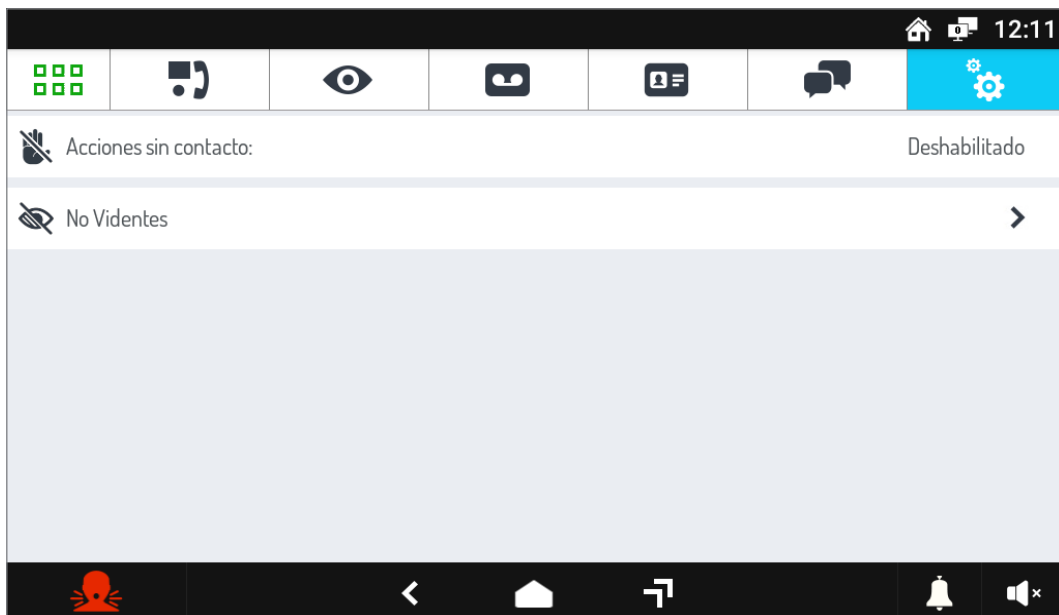
2 ACTIVACIÓN DE LOS COMANDOS GESTUALES

La opción de menú “**Accesibilidad**” permite activar los comandos gestuales (Gesture). Seguir este procedimiento para llevar a cabo la activación:

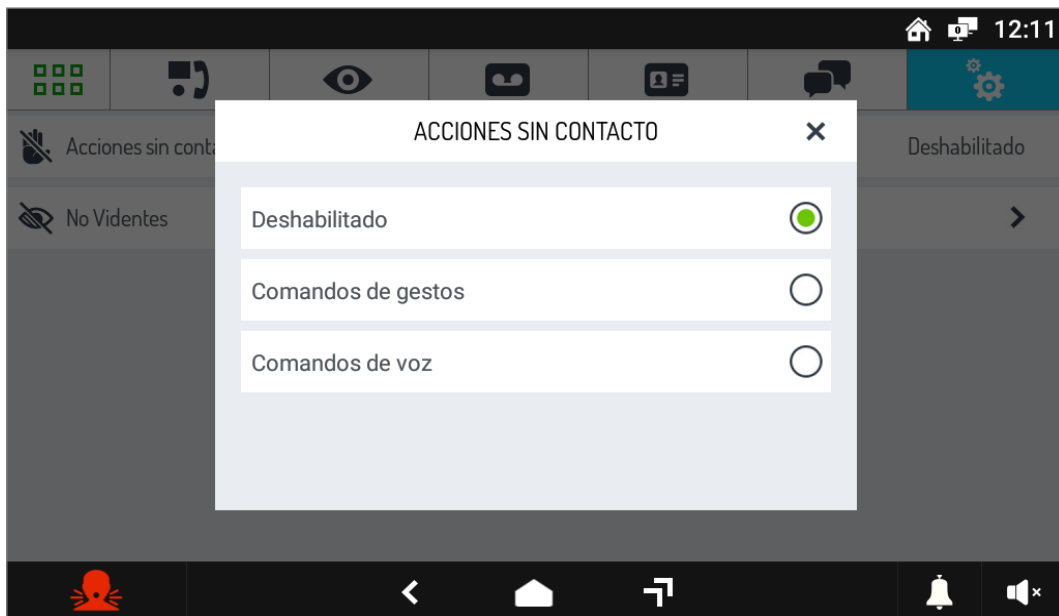
- Encender la pantalla tocándola en un punto cualquiera o pulsando el botón de inicio.
- Pulsar el icono  para acceder al inicio de la página y luego el icono  para la aplicación del videoportero.
- Premere l’icona  in alto a destra per accedere alla pagina delle configurazioni videocitofoniche:



- Seleccionar la opción **Accesibilidad** para abrir la pantalla con los diferentes modos de uso del videoportero:



- Pulsar el parámetro **Acciones sin contacto** y se mostrará una pantalla emergente.



- Seleccionar **Comandos gestuales** para activar el modo en el videoportero.

Die in der folgenden Broschüre beschriebenen Funktionen beziehen sich auf die Firmware-Version 2.1.0_49_VER_7_8_0_R7 der IP-Videosprechanlage 1761/31 und / 33.



Das Dokument enthält [INTERAKTIVE LINKS](#), um die Beratung schneller und effizienter zu gestalten.

DEUTSCH

INHALT

1. GESTENSTEUERUNG (GESTURE)	47
1.1 Display einschalten	47
1.2 Aktivieren des Sprechkanals	47
1.3 Das Gespräch beenden	48
1.4 Öffnen der Fußgängertür	49
1.5 Öffnen des Einfahrttors	50
1.6 Anruf an die Zentrale	51
1.7 Selbsteinschaltung	52
1.8 Bildweiterleitung	52
1.9 Anzeige der eventuell vorhandenen zusätzlichen Kameras der Rufstellen	53
1.10 Eine Selbsteinschaltung beenden	54
1.11 Schließen der Gestensteuerung	54
2 FREISCHALTEN DER GESTENSTEUERUNG	55

Die in dieser Broschüre enthaltenen Informationen wurden mit Sorgfalt zusammengestellt und geprüft, jedoch Das Unternehmen kann nicht für Fehler oder Auslassungen verantwortlich gemacht werden. Das Unternehmen behält sich das Recht vor das Recht, jederzeit und ohne Vorankündigung Verbesserungen oder Änderungen an den Produkten vorzunehmen e Dienstleistungen, die in der Broschüre beschrieben sind.

(Hinweis: Android-Apps können sich je nach Produktversion ändern).

Es ist auch möglich, dass diese Broschüre Referenzen oder Informationen zu Nichtprodukten oder Dienstleistungen enthält noch vermarktet. Solche Hinweise oder Informationen bedeuten in keiner Weise, dass das Unternehmen beabsichtigt, solche Produkte oder Dienstleistungen zu vermarkten.


Alle im Dokument erwähnten Marken gehören ihren jeweiligen Eigentümern.

Alle Rechte vorbehalten. Die teilweise oder vollständige Reproduktion dieses Dokuments ist ausschließlich zu diesem Zweck gestattet der Nutzung der IP-Videosprechanlage 1761/31 oder / 33.

1. GESTENSTEUERUNG (GESTURE)

Die Videosprechanlage BN 1761/31 - /33 ermöglicht das Aktivieren einiger ihrer Funktionen über Gestensteuerung. Durch eine Handbewegung vor der **Webcam** ist es beispielsweise möglich: einen Anruf anzunehmen oder die Fußgängertür zu öffnen, ohne die Tasten am Display drücken zu müssen.

Um die Gestensteuerung verwenden zu können, muss diese Funktion im Konfigurationsmenü der Videosprechanlage freigeschaltet werden (siehe Kapitel [Freischalten der Gestensteuerung](#)).

Nach Freischalten der Funktion erscheint in der oberen Anzeigeleiste das Symbol .

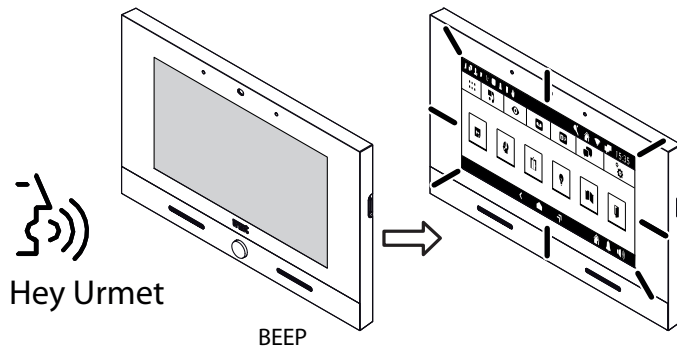
ACHTUNG! Um die Gestensteuerung nutzen zu können, muss man sich der Videosprechanlage nähern und den Sprachbefehl „**Hey Urmet**“ aussprechen.

Um Funktionen zu aktivieren, die mehr als 1 Handgeste erfordern, muss die auf die erste Geste folgende Geste innerhalb 1 Sekunde erfolgen.

Nachstehend die Anleitung für das Aktivieren der Funktionen über die Gestensteuerung.

1.1 DISPLAY EINSCHALTEN

- Sich der Videosprechanlage nähern und den Sprachbefehl „**Hey Urmet**“ geben.

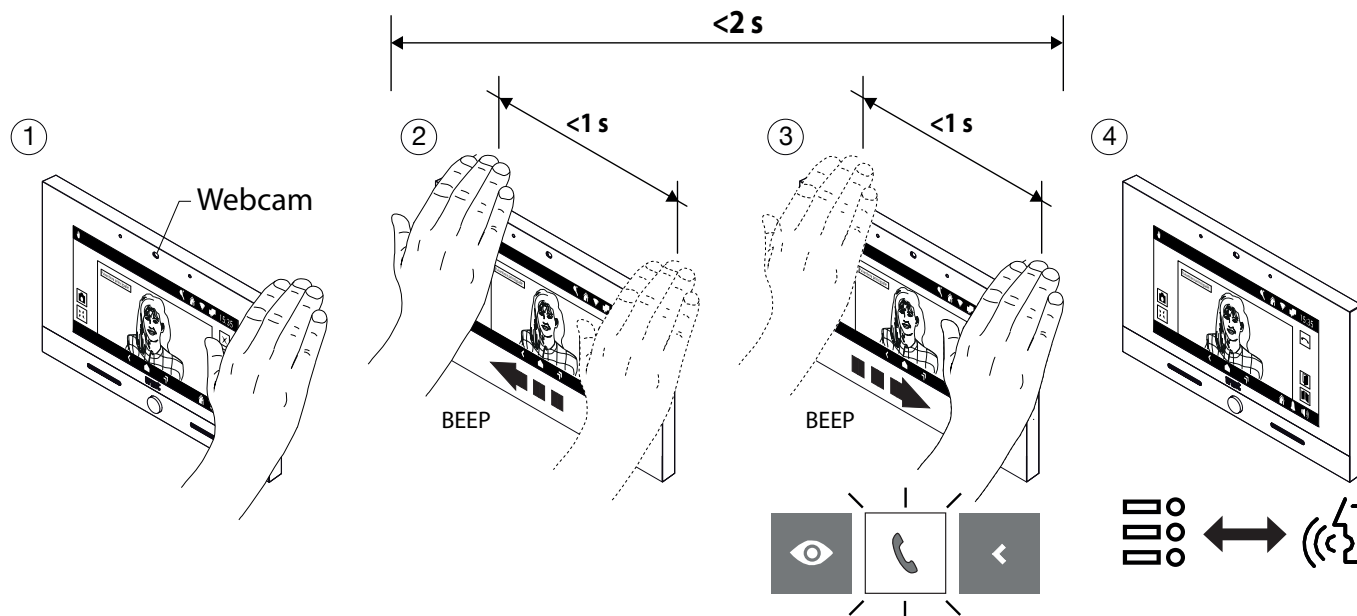


1.2 AKTIVIEREN DES SPRECHKANALS

Der Sprechkanal kann in den 2 folgenden Weisen aktiviert werden:

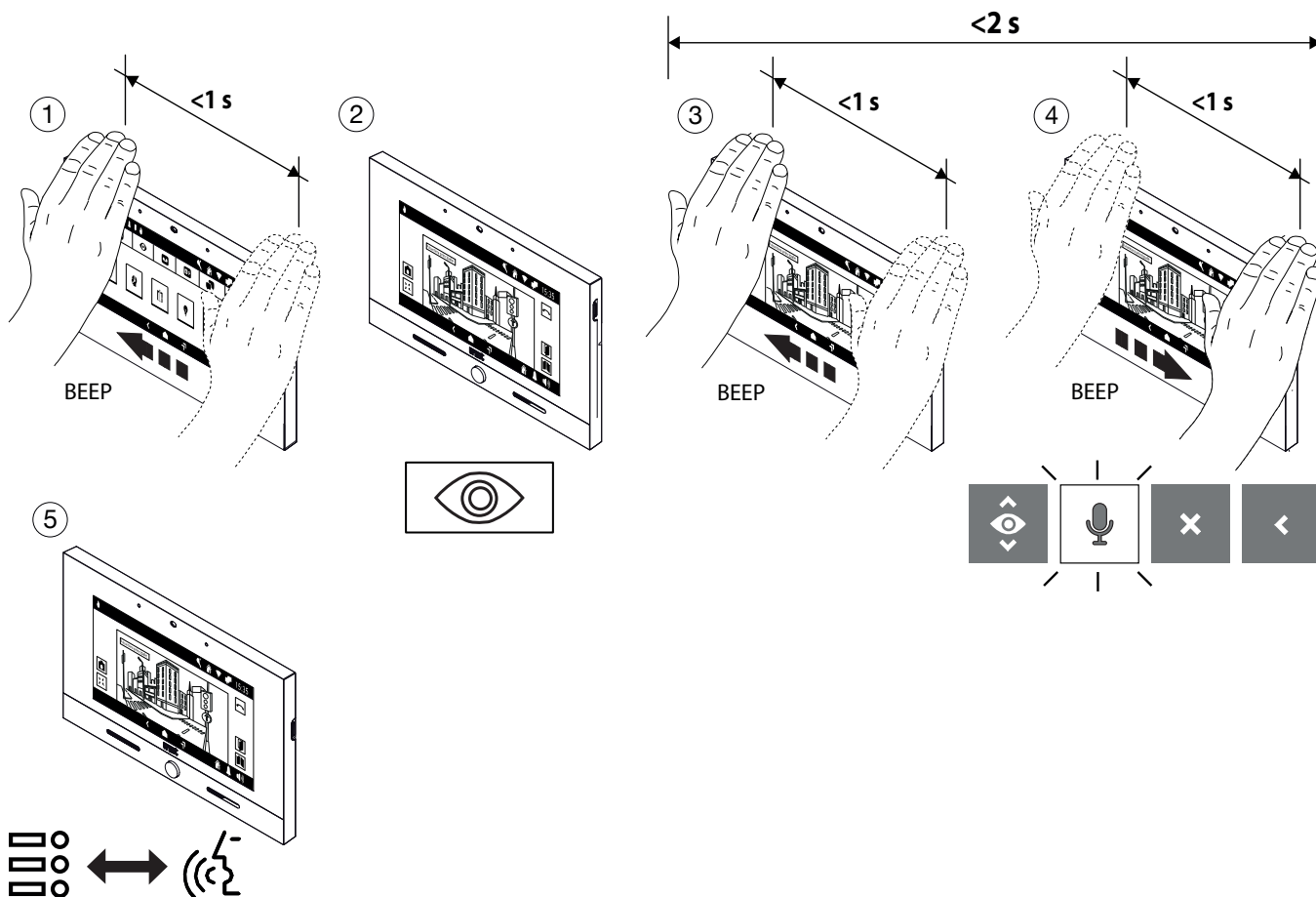
1. Warten auf Antwort (während Eingang eines Anrufs)

- 2 Mal die Hand vorbeiführen, während die Videosprechanlage einen Anruf empfängt. Das Display zeigt folgende Anzeige an, in der das Symbol für die Aktivierung des Sprechkanals hervorgehoben ist.
- Nach ein paar Sekunden wird die Kommunikation mit dem Anrufer hergestellt.



2. In Selbsteinschaltung

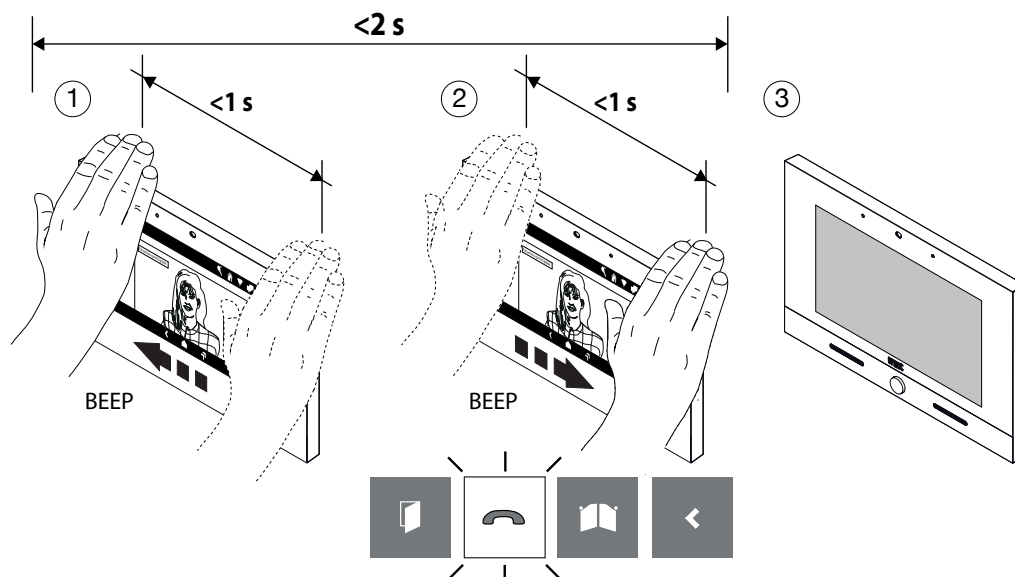
- Display einschalten (siehe Sprachbefehle **Display einschalten**).
- 1 Mal die Hand vorbeiführen, wenn die das Display eingeschaltet ist. Es erscheint folgende Anzeige, in der das Symbol der Funktion der Selbsteinschaltung hervorgehoben ist.
- Nach ein paar Sekunden wird die Selbsteinschaltung aktiviert und am Display wird das von der Rufstelle aufgenommene Bild angezeigt.
- 2 Mal die Hand vorbeiführen, dann erscheint die folgende Anzeige, in der das Symbol für die Aktivierung des Sprechkanals hervorgehoben ist.
- Nach ein paar Sekunden wird die Kommunikation mit der Rufstelle hergestellt.



1.3 DAS GESPRÄCH BEENDEN

Im Sprechkanal

- Um den Anruf zu beenden, wenn sich die Videosprechanlage in der Kommunikationsfunktion befindet, muss die Hand 2 Mal vorbeigeführt werden.
- Nach einigen Sekunden beendet das Videosprechanlage das Gespräch.

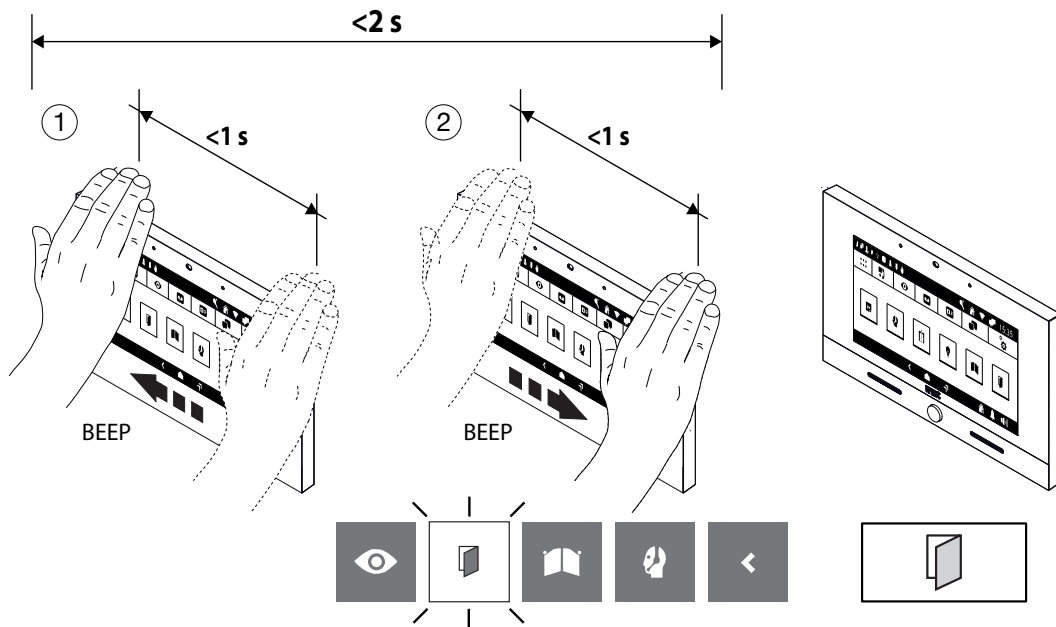


1.4 ÖFFNEN DER FUSSGÄNGERTÜR

Die Fußgängertür kann auf die 2 folgenden Weisen geöffnet werden:

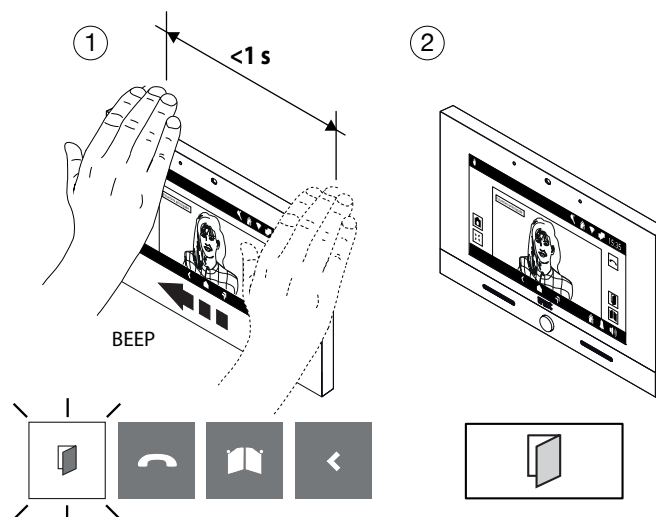
1. Im Ruhezustand (Display erloschen)

- Display einschalten (siehe Sprachbefehle **Display einschalten**).
- 2 Mal die Hand vorbeiführen, wenn das Display aufleuchtet, dann erscheint folgende Anzeige, in der das Symbol für das Öffnen der Fußgängertür hervorgehoben ist.
- Nach ein paar Sekunden wird die Fußgängertür geöffnet und am Display wird die Homepage angezeigt.



2. Im Sprechkanal

- 1 Mal die Hand vorbeiführen, wenn die Videosprechanlage mit einer Rufstelle in Kommunikation steht. Am Display ist die folgende Anzeige zu sehen, in der das Symbol für das Öffnen der Fußgängertür hervorgehoben ist.
- Nach ein paar Sekunden wird die Fußgängertür geöffnet.

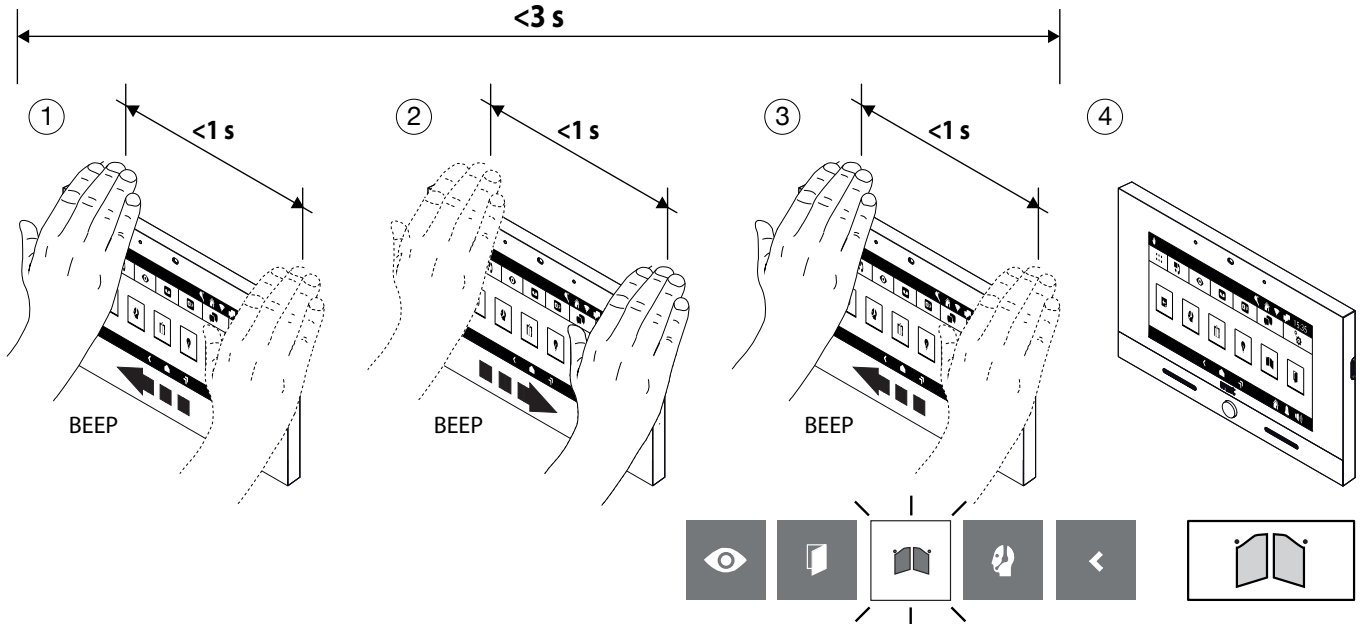


1.5 ÖFFNEN DES EINFAHRTTORS

Die Einfahrt kann auf folgende 2 Weisen geöffnet werden:

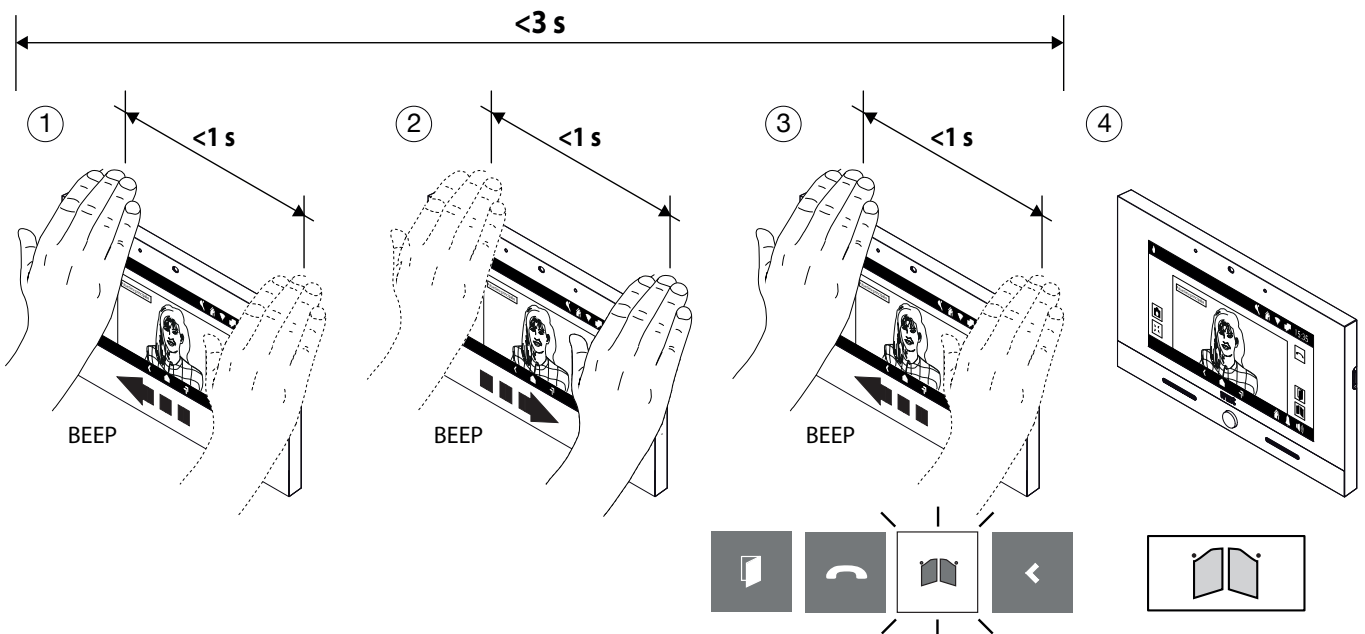
1. Im Ruhezustand (Display erloschen)

- Display einschalten (siehe Sprachbefehle **Display einschalten**).
- 3 Mal die Hand vorbeiführen, wenn das Display aufleuchtet, dann erscheint folgende Anzeige, in das Symbol für das Öffnen der Einfahrt hervorgehoben ist.
- Nach ein paar Sekunden wird die Einfahrt geöffnet und am Display wird die Homepage angezeigt.



2. Im Sprechkanal

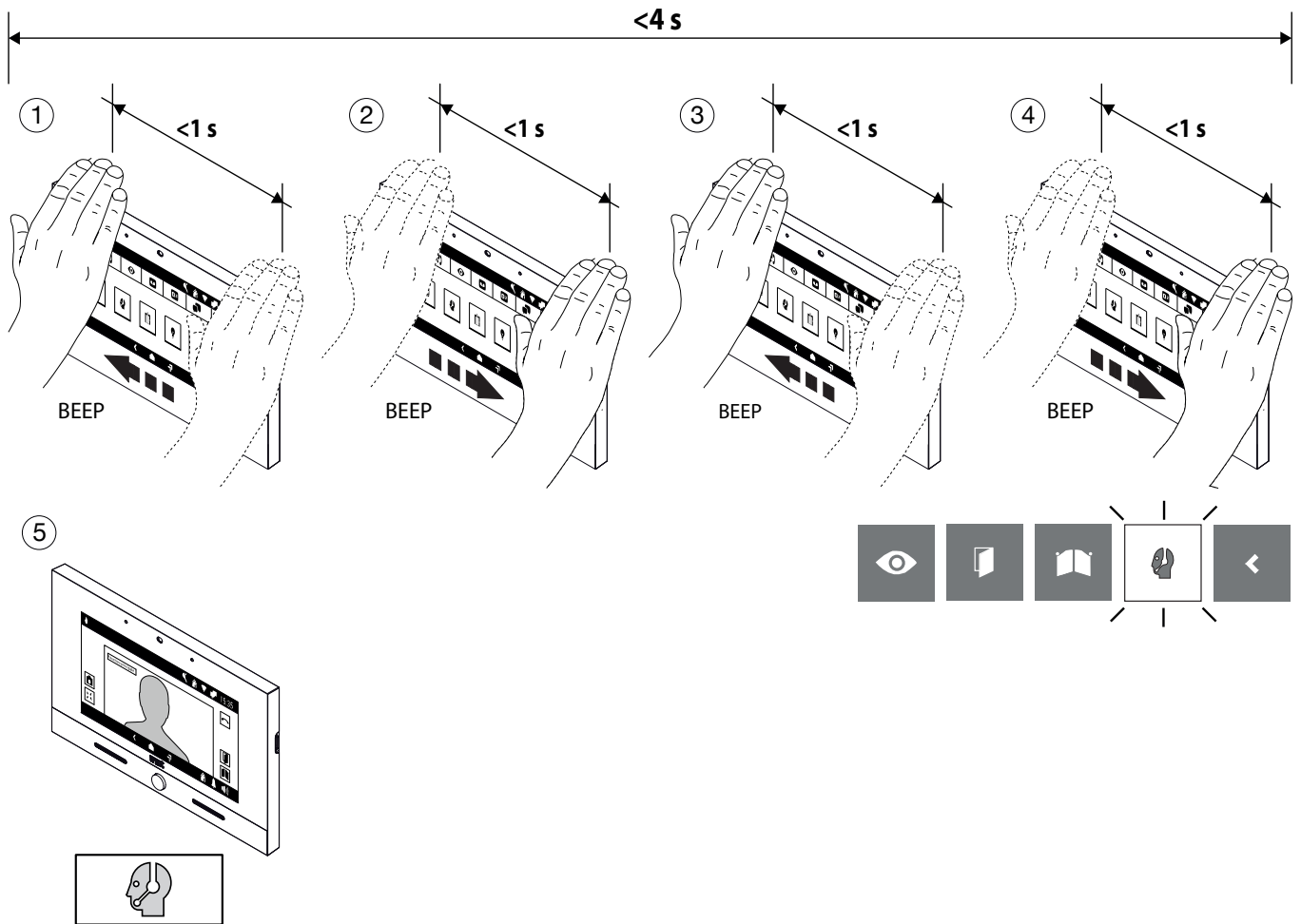
- Führen Sie 3 Schritte durch, wenn das Videosprechanlage mit einer Sprechstelle kommuniziert, das Display zeigt das Symbol zum Öffnen der Einfahrt.
- Nach wenigen Sekunden öffnet sich die Auffahrt.



1.6 ANRUF AN DIE ZENTRALE

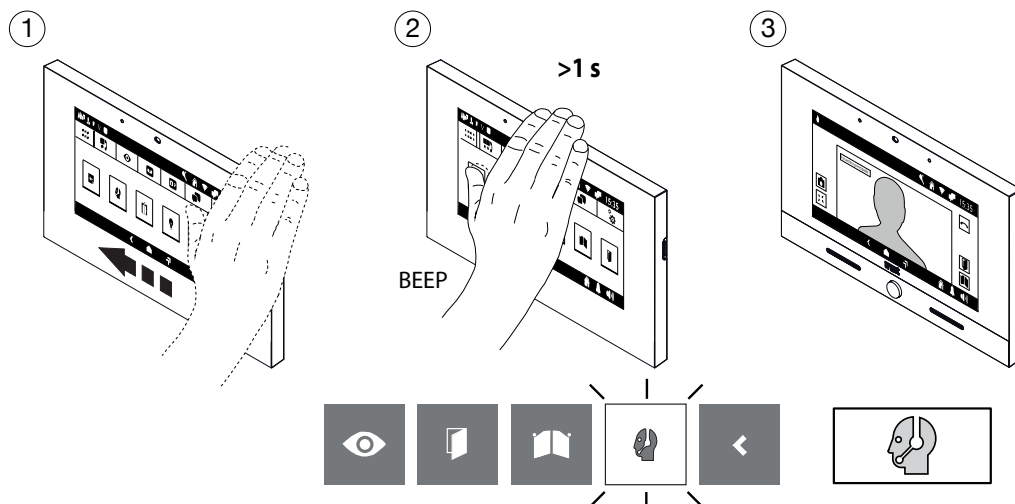
1. Modus mit mehreren Aufgaben mit Hand

- Display einschalten (siehe Sprachbefehle **Display einschalten**).
- Führen Sie 4 Schritte auf der Webcam aus, wenn das Display eingeschaltet ist, das Telefonzentrale-Anrufsymbol wird angezeigt.
- Nach ein paar Sekunden erfolgt der Anruf an die Zentrale.



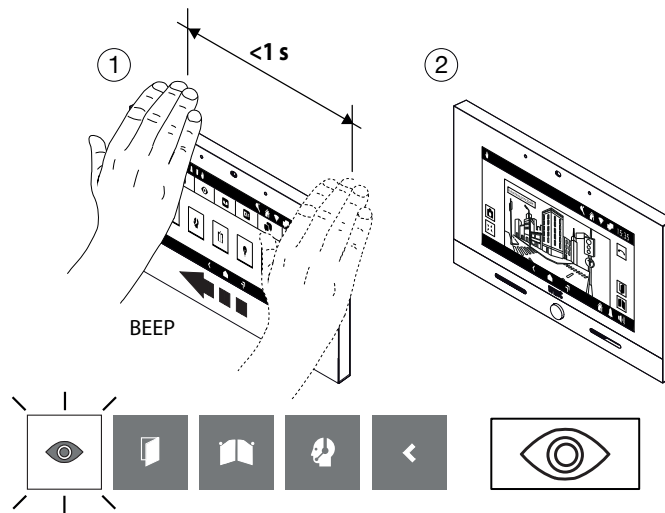
2. Modus mit Durchgang mit Handstopp

- Display einschalten (siehe Sprachbefehle **Display einschalten**).
- Machen Sie 1 Durchlauf mit einem Stopp von mehr als 1 Sekunde auf der Webcam, wenn das Display eingeschaltet ist, das Anrufsymbol der Telefonzentrale wird angezeigt.
- Nach ein paar Sekunden erfolgt der Anruf an die Zentrale.



1.7 SELBSTEINSCHALTUNG

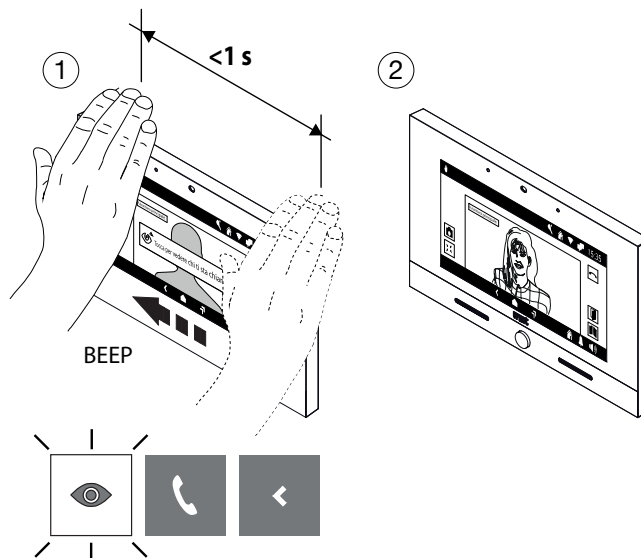
- Display einschalten (siehe Sprachbefehle [Display einschalten](#)).
- 1 Mal die Hand vorbeiführen, wenn das Display leuchtet. Es erscheint folgende Anzeige, in das Symbol für die Funktion der Selbsteinschaltung hervorgehoben ist.
- Nach ein paar Sekunden wird die Selbsteinschaltung aktiviert und am Display wird das von der Rufstelle aufgenommene Bild angezeigt.



1.8 BILDWEITERLEITUNG

Warten auf Antwort (während Eingang eines Anrufs)

- 1 Mal die Hand vor der Slave-Videosprechanlage vorbeiführen, an der bei Eingang des Anrufs das Bild des Anrufers gezeigt werden soll.
- Nach ein paar Sekunden wird am Display der Slave-Videosprechanlage das Bild des Anrufers angezeigt.

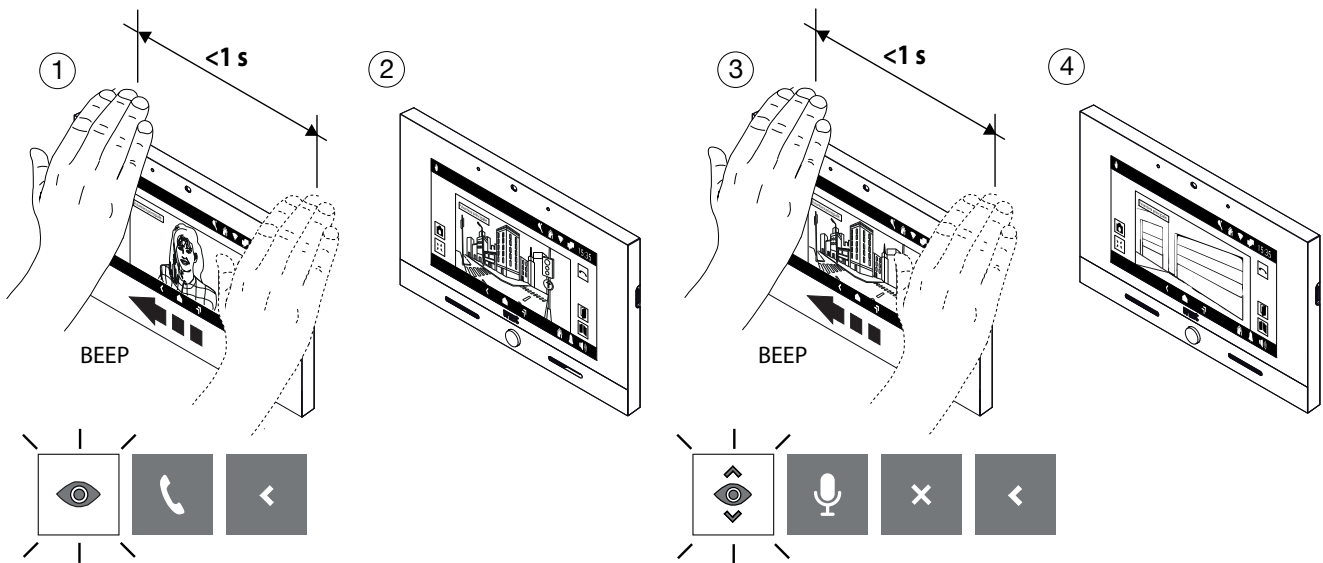


1.9 ANZEIGE DER EVENTUELL VORHANDENEN ZUSÄTZLICHEN KAMERAS DER RUFSTELLEN

Die von zusätzlichen Kameras aufgenommenen Bilder können auf die 2 folgenden 2 Weisen angezeigt werden:

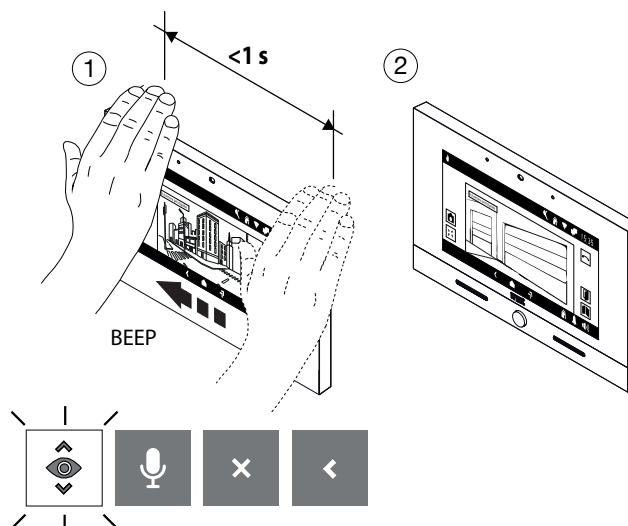
1. Warten auf Antwort (während Eingang eines Anrufs)

- Während dem Eingang eines Anrufs die Hand 1 Mal vor der Videosprechanlage vorbeiführen. Am Display ist folgende Anzeige zu sehen, in der das Symbol für die Anzeige der von den Kameras aufgenommenen Bilder hervorgehoben ist.
- Nach ein paar Sekunden wird am Display das von der ersten zusätzlichen Kamera an der Rufstation aufgenommene Bild angezeigt.
- Die Hand 1 Mal vorbeiführen, um das von der nachfolgenden Kamera (falls vorhanden) aufgenommene Bild anzuzeigen. Am Display ist folgende Anzeige zu sehen, in der das Symbol für den Kamerazyklus hervorgehoben ist.
- Nach ein paar Sekunden wird am Display das von der nächsten Kamera aufgenommene Bild angezeigt.



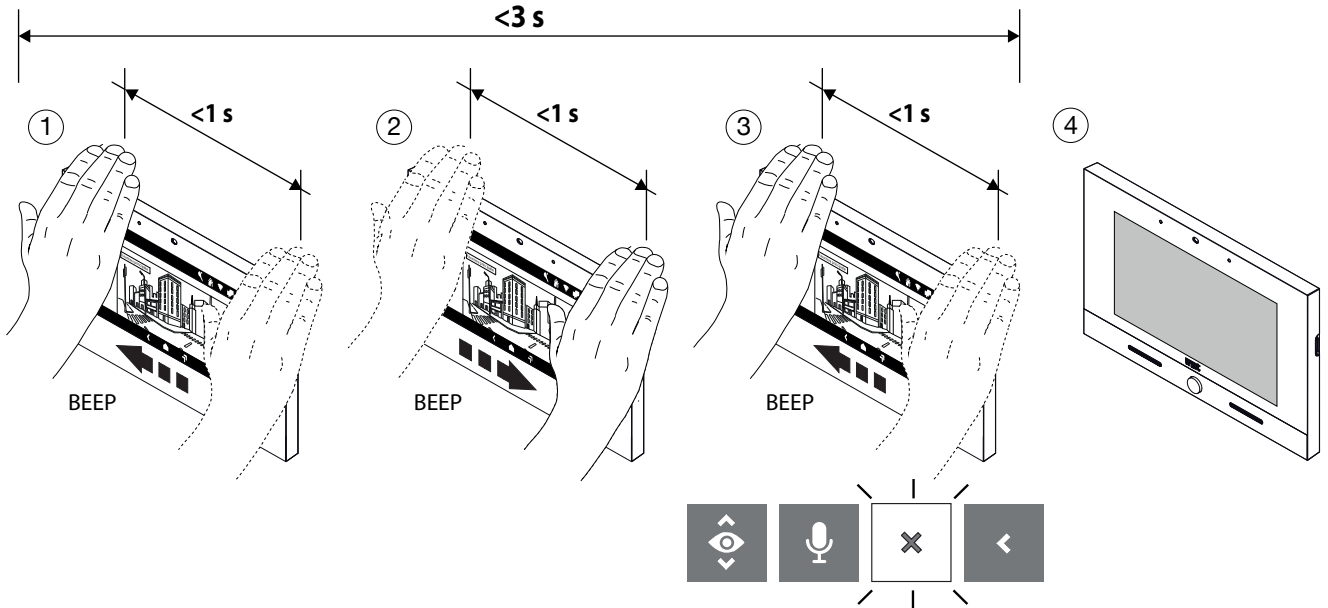
2. In Selbsteinschaltung

- Display einschalten (siehe Sprachbefehle [Display einschalten](#)).
- Aktivieren Sie die selbsteinschaltung (siehe Gestenbefehl [Selbsteinschaltung](#)).
- 1 Mal die Hand vorbeiführen, wenn das Display leuchtet. Es erscheint folgende Anzeige, in der das Symbol für die Funktion der Selbsteinschaltung hervorgehoben ist.
- Nach ein paar Sekunden wird die Selbsteinschaltung aktiviert und am Display wird das von der Rufstelle aufgenommene Bild angezeigt.



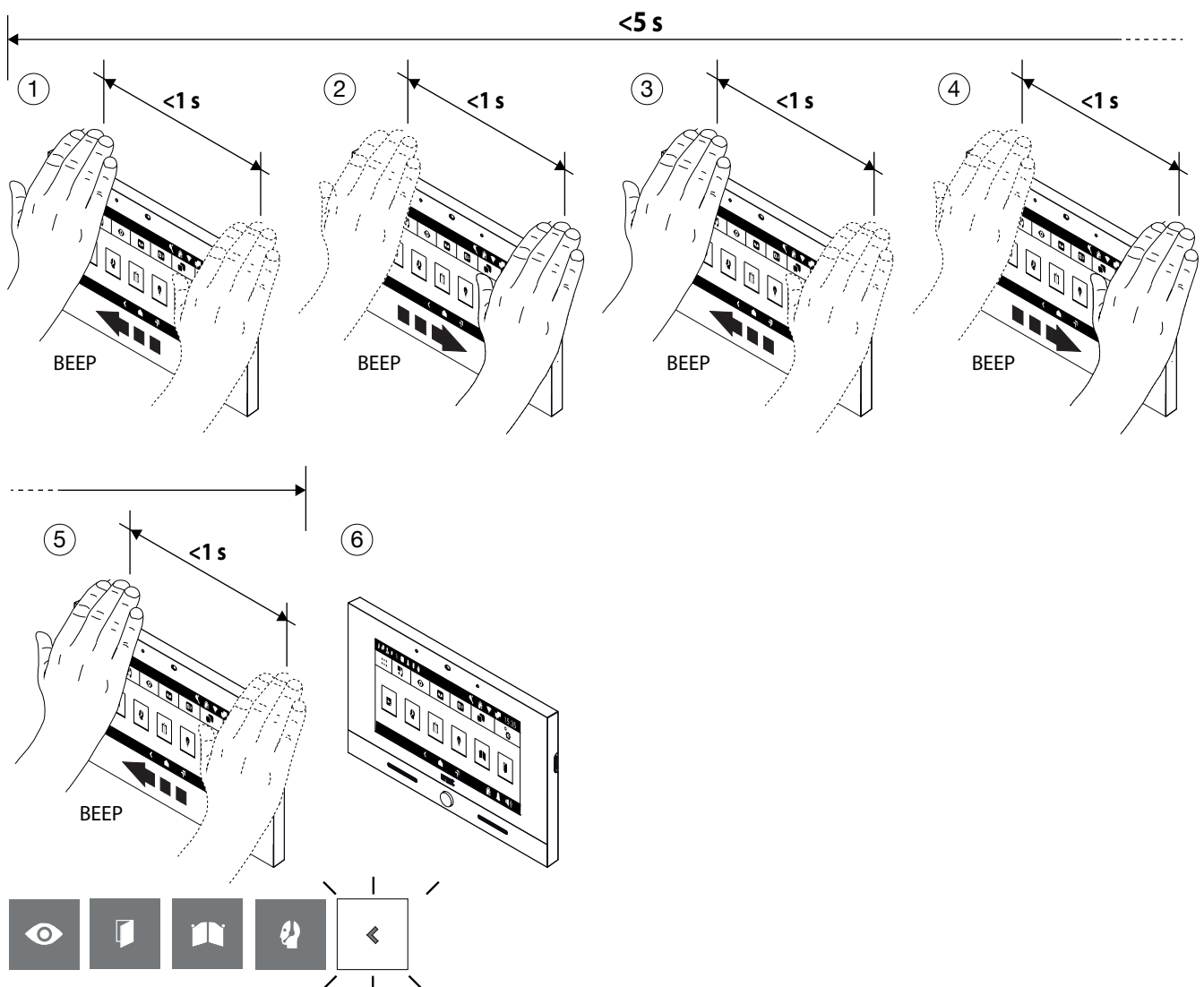
1.10 EINE SELBSTEINSCHALTUNG BEENDEN

- 3 Mal die Hand vorbeiführen, wenn sich die Videosprechanlage im Selbsteinschaltmodus befindet. Am Display ist folgende Anzeige zu sehen, in der das Symbol für die Funktion der Selbsteinschaltung hervorgehoben ist.
- Nach ein paar Sekunden wird die Funktion der Selbsteinschaltung geschlossen und am Display wird wieder die Homepage angezeigt.






1.11 SCHLIESSEN DER GESTENSTEUERUNG

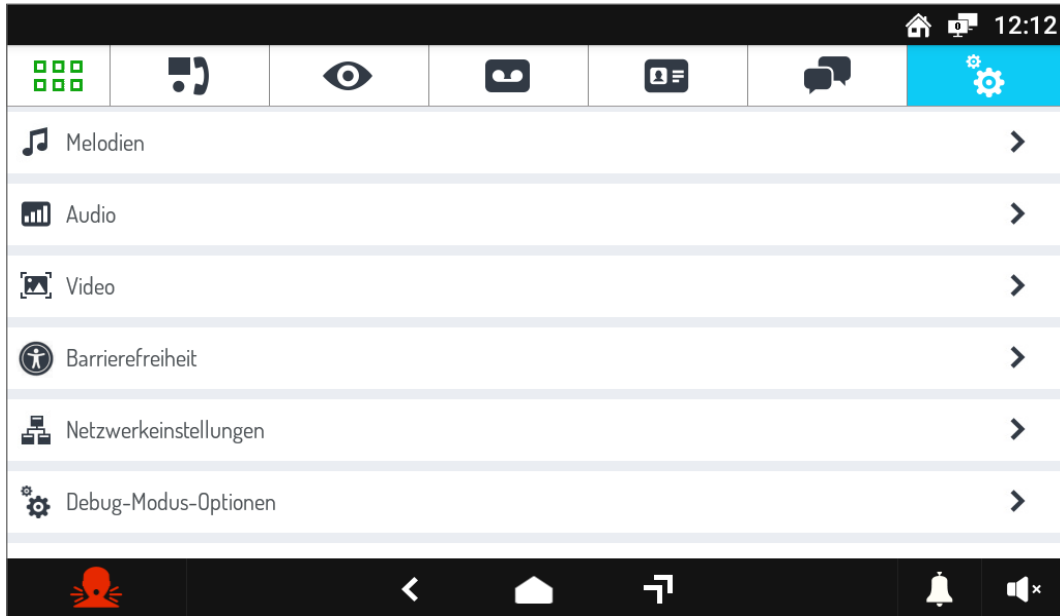
- Um die Funktion der Gestensteuerung zu schließen, muss die Hand mehrmals vorbeigeführt werden, bis das Schließsymbol angezeigt wird (in diesem Fall 5 Mal).



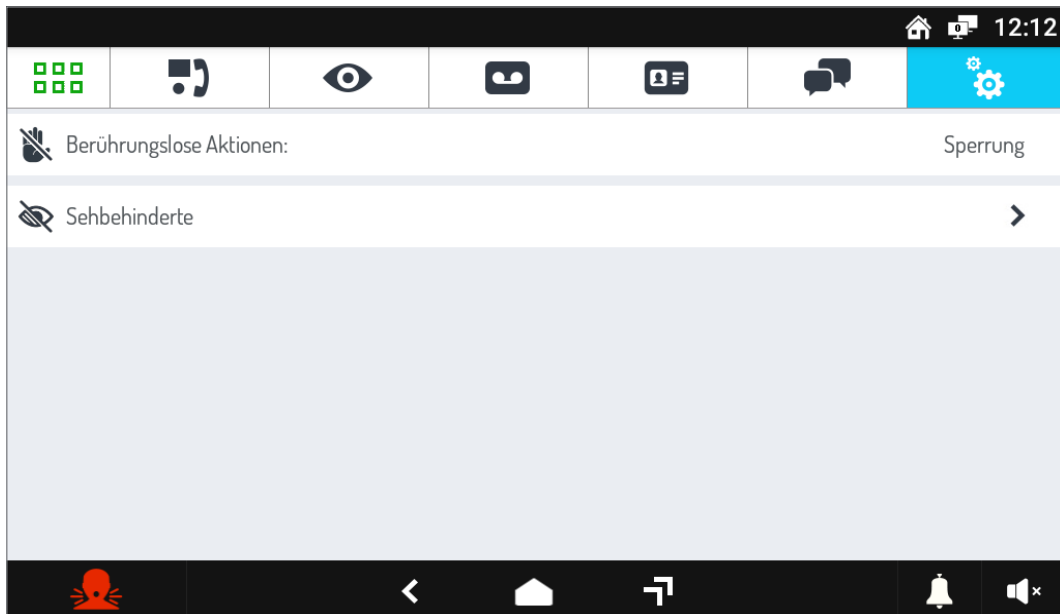
2 FREISCHALTEN DER GESTENSTEUERUNG

Der Menüpunkt „**Barrierefreiheit**“ ermöglicht das Freischalten der Gestensteuerung (Gesture) an der Videosprechanlage. Zum Freischalten wie folgt vorgehen:

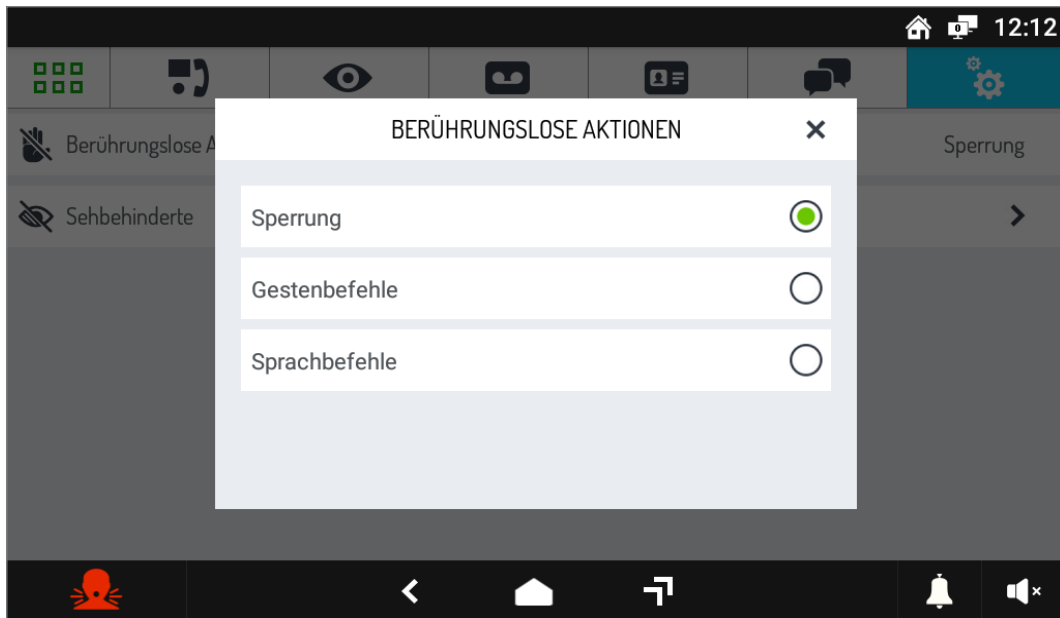
- Den Bildschirm durch Berühren eines beliebigen Punkt oder durch Drücken der Taste “Home” einschalten.
- Auf das Symbol  drücken, um auf die Top Page zuzugreifen, dann auf das Symbol  um das Anwendungsprogramm der Videosprechanlage aufzurufen.
- Auf das Symbol  oben rechts drücken, um die Konfigurationsseite der Videosprechanlage aufzurufen:



- Auf die Angabe **Barrierefreiheit** drücken, um die Bildschirmseite mit den verschiedenen Möglichkeiten zur Nutzung der Videosprechanlage anzuzeigen:

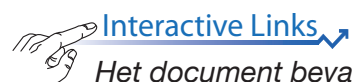


- Auf den Parameter **Berührungslose Funktionen** drücken, dann wird ein Pop-up-Fenster angezeigt.



- Die Angabe **Gestensteuerung** wählen, um den Modus an der Videosprechanlage freizuschalten.

De uitvoeringen beschreven in het volgende boekje verwijzen naar versie 2.1.0_49_VER_7_8_0_R7 van de IP 1761/31 en /33 video deurtelefoon.



Het document bevat [INTERACTIEVE LINKS](#) om raadpleging sneller en efficiënter te maken.

NEDERLANDS

INHOUDSOPGAVE

1. GEBARENCOMMANDO'S (GEBAREN)	58
1.1 Inschakelen display	58
1.2 Spraakbericht activeren	58
1.3 Het gesprek beëindigen	59
1.4 Voetgangersdeur openen	60
1.5 Autopoort openen	61
1.6 Oproep naar de receptiecentrale	62
1.7 Automatische Inschakeling	63
1.8 Videoweergave wisselen	63
1.9 Weergave van eventuele extra camera's op de oproepstations	64
1.10 Zelfactivering beëindigen	65
1.11 Sluit de selectie van gebarencommando's	65
2 INSCHAKELING GEBARENCOMMANDO'S	66

De informatie in deze handleiding is zorgvuldig samengesteld en geverifieerd; de fabrikant kan echter niet aansprakelijk worden gesteld voor eventuele fouten of weglatingen. De fabrikant behoudt zich het recht voor om op elk moment en zonder waarschuwing vooraf verbeteringen of wijzigingen aan te brengen aan de producten en diensten die in de handleiding worden beschreven.

Deze handleiding kan ook verwijzingen omvatten naar informatie over producten en diensten die nog niet op de markt verkrijgbaar zijn. Dergelijke verwijzingen of informatie impliceren op geen enkele wijze dat het bedrijf dergelijke producten of diensten op de markt wil brengen.


Alle handelsmerken die in dit document worden genoemd, zijn eigendom van hun respectieve eigenaren.

Alle rechten voorbehouden. Hierbij verlenen wij toestemming voor de gedeeltelijke of gehele reproductie van dit document met uitsluitend als doel het gebruik van de IP-Beeldintercom 1761/31 of /33.

1. GEBARENCOMMANDO'S (GEBAREN)

De beeldintercom Sch. 1761/31 - /33 maakt het mogelijk om bepaalde functies te activeren door middel van gebarencommando's. Door uw hand voor de **Webcam** te bewegen, is het bijvoorbeeld mogelijk om een oproep te beantwoorden of de voetgangersdeur te openen zonder op de knoppen op de beeldintercom te hoeven drukken.

Om de gebarencommando's te kunnen gebruiken, moet de functie in het configuratiemenu van de beeldintercom zijn ingeschakeld (zie hoofdstuk "[Inschakeling gebarencommando's](#)").

Na inschakeling van de functie in de bovenste balk van het display, wordt het volgende pictogram  weergegeven.

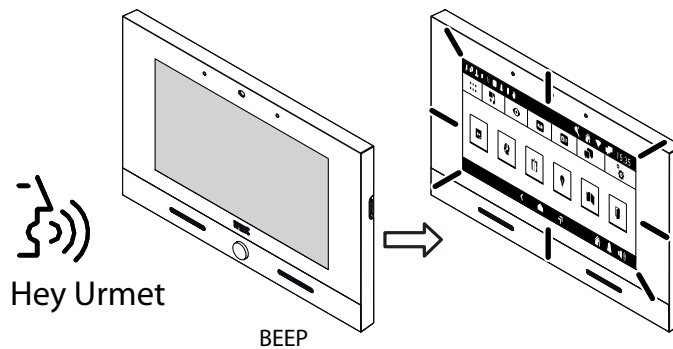
OPGELET! Voordat u een gebarencommando gebruikt, moet u naar de videodeurintercom-eenheid gaan en het spraakcommando "**Hey Urmet**" uitspreken.

Om functies te activeren waarvoor meer dan 1 keer met de hand moet worden gepasseerd, moet de volgende passage plaatsvinden binnen 1 seconde na de voorafgaande.

Hieronder volgen de gebruiksrichtlijnen voor het activeren van functies met behulp van gebarencommando's.

1.1 INSCHAKELEN DISPLAY

- Ga naar de beeldintercom en zeg het stemcommando "**Hey Urmet**".

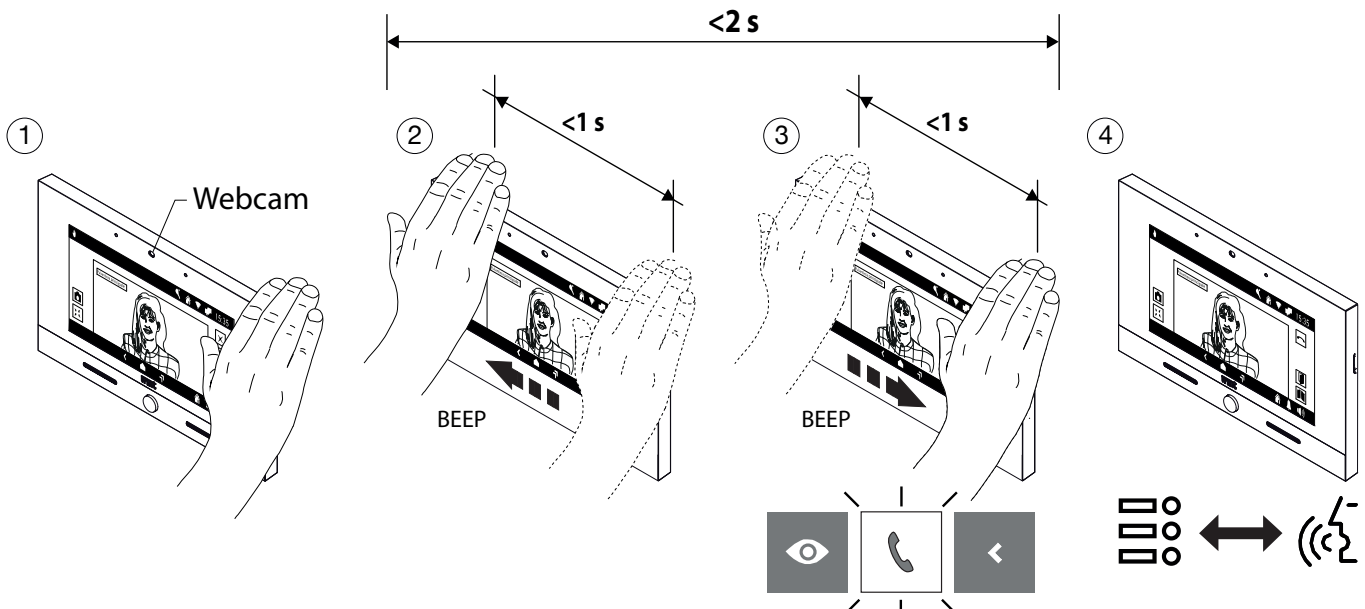


1.2 SPRAAKBERICHT ACTIVEREN

Het is mogelijk om spraakberichten te activeren in de volgende 2 modi:

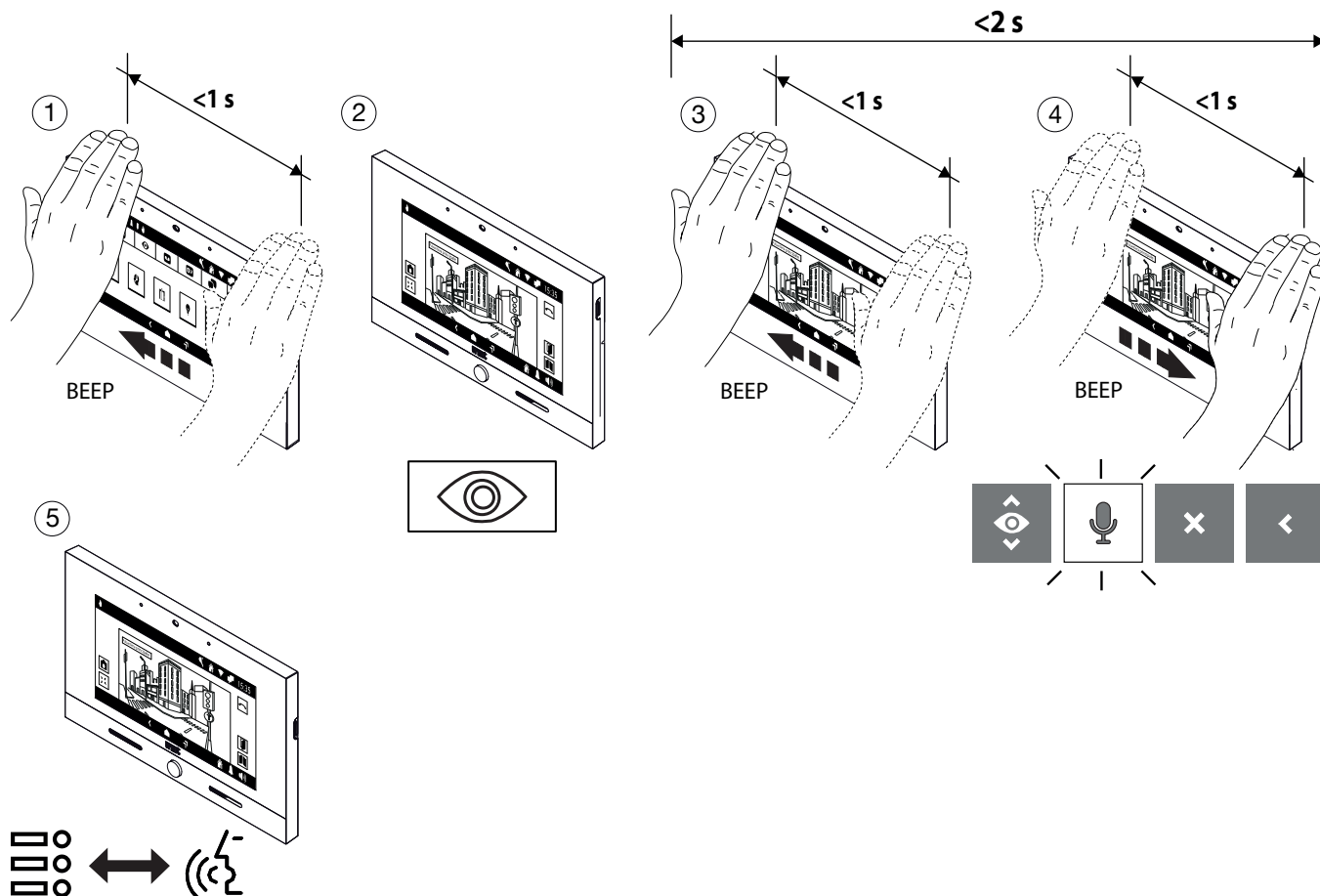
1. Wachten op een antwoord (tijdens het ontvangen van een oproep)

- Beweeg 2 maal met uw hand wanneer de video-intercom een oproep ontvangt, het display toont het volgende scherm met het pictogram voor activering van de spraakfunctie.
- Na een paar seconden wordt de communicatie met de beller tot stand gebracht.



2. Automatische inschakeling

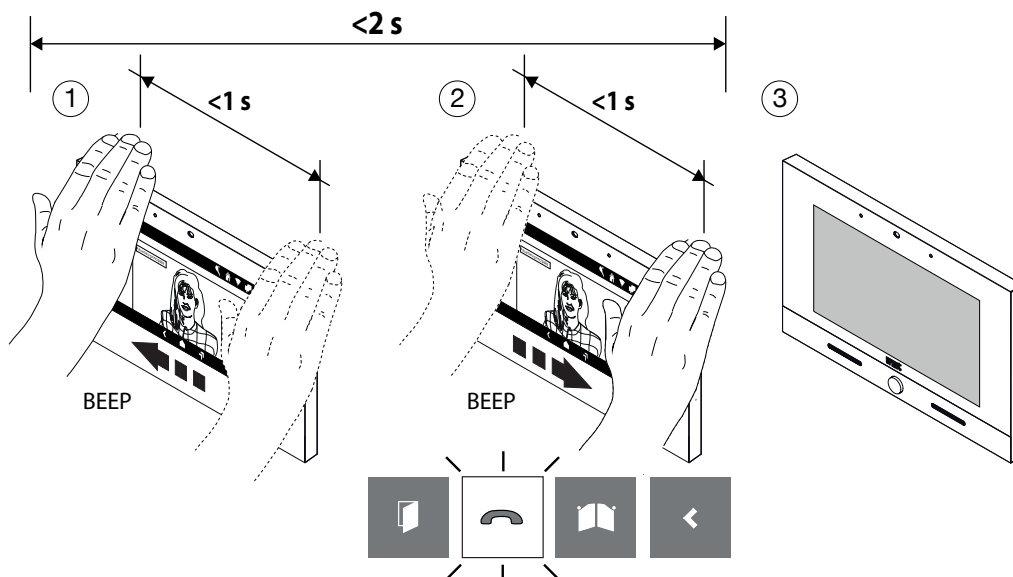
- Schakel het display in (zie spraakopdrachten [Inschakelen display](#)).
- Maak 1 beweging met uw hand terwijl het display aan is, het display toont het volgende scherm met het pictogram voor de functie zelfactivering.
- Na een paar seconden wordt automatisch inschakelen geactiveerd en wordt op het display het beeld weergegeven dat vanaf het oproepstation is genomen.
- Maak 2 bewegingen met uw hand, het display toont het volgende scherm met het pictogram voor inschakeling van de spraakfunctie.
- Na een paar seconden wordt de communicatie met het oproepstation tot stand gebracht.



1.3 HET GESPREK BEËINDIGEN

In gesprek

- Om de oproep te beëindigen, maakt u 2 bewegingen wanneer de videodeurintercom in communicatie is, het display geeft het pictogram aan voor het beëindigen van de oproep.
- Na een paar seconden gaat de oprit open.

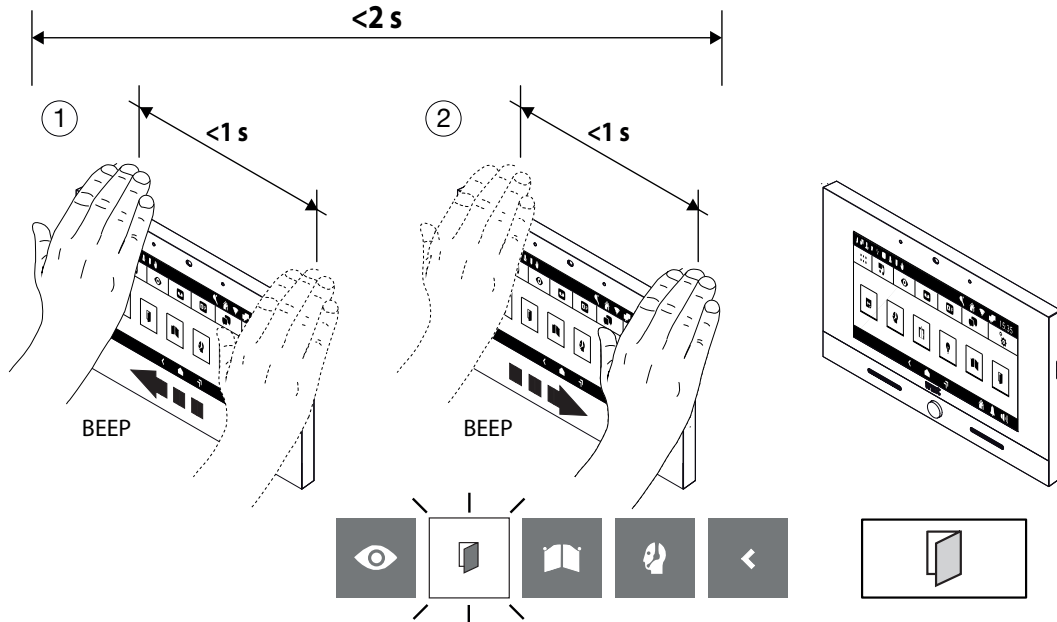


1.4 VOETGANGERSDEUR OPENEN

De voetgangersdeur kan op de volgende 2 manieren geopend worden:

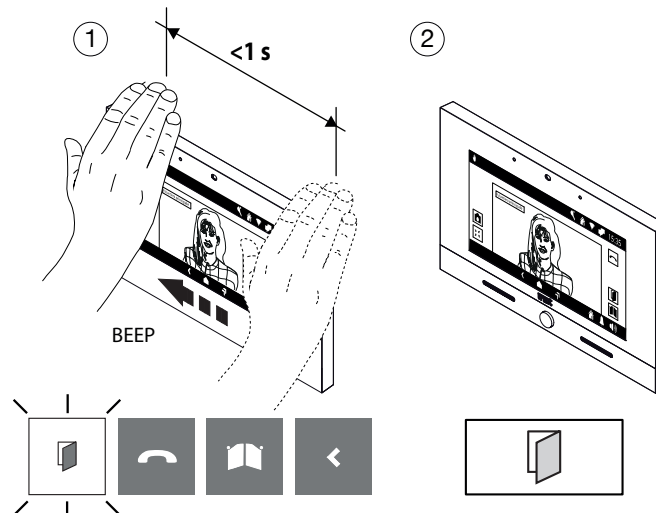
1. Inactief (display uit)

- Schakel het display in (zie spraakopdrachten [Inschakelen display](#)).
- Maak 2 bewegingen wanneer het display ingeschakeld is, het volgende scherm verschijnt met het pictogram voor het openen van de voetgangersdeur.
- Na een paar seconden wordt de voetgangersdeur geopend en toont het display de Homepage.



2. In gesprek

- Beweeg 1 maal met uw hand wanneer de video-intercom in verbinding staat met een oproepstation. Het display toont het volgende scherm met het pictogram voor het openen van de voetgangersdeur.
- Na een paar seconden wordt de voetgangersdeur geopend.

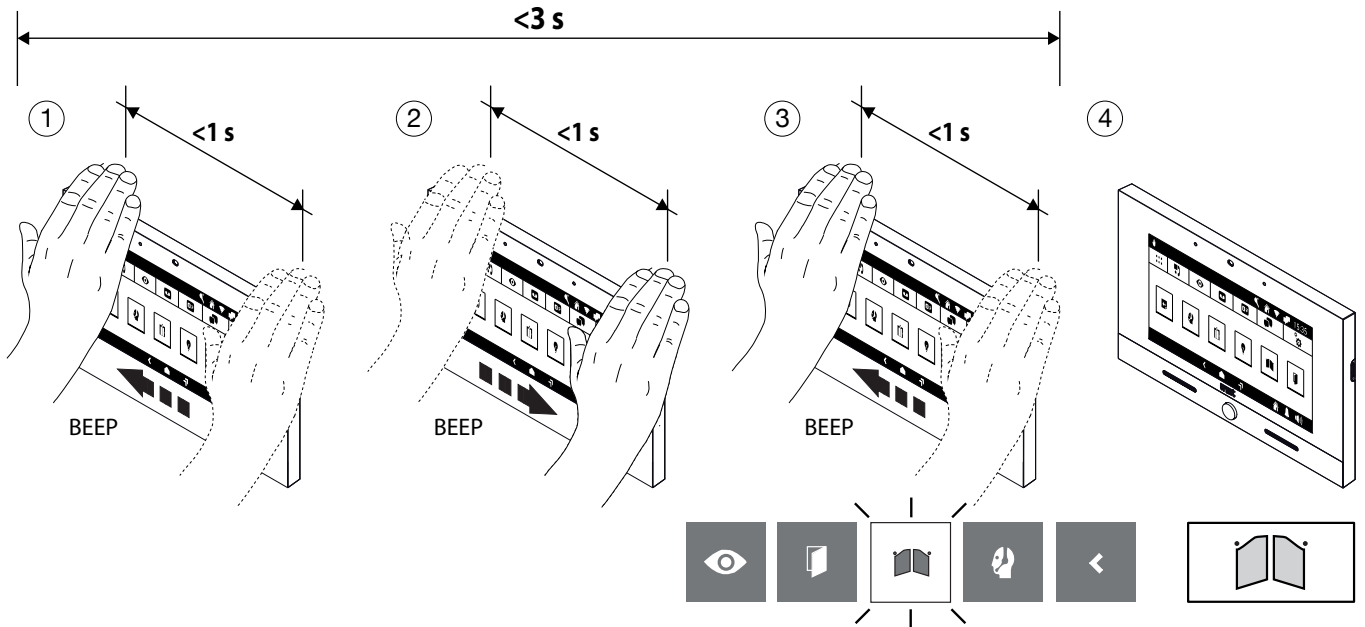


1.5 AUTOPOORT OPENEN

De autopoot kan op de volgende 2 manieren worden geopend:

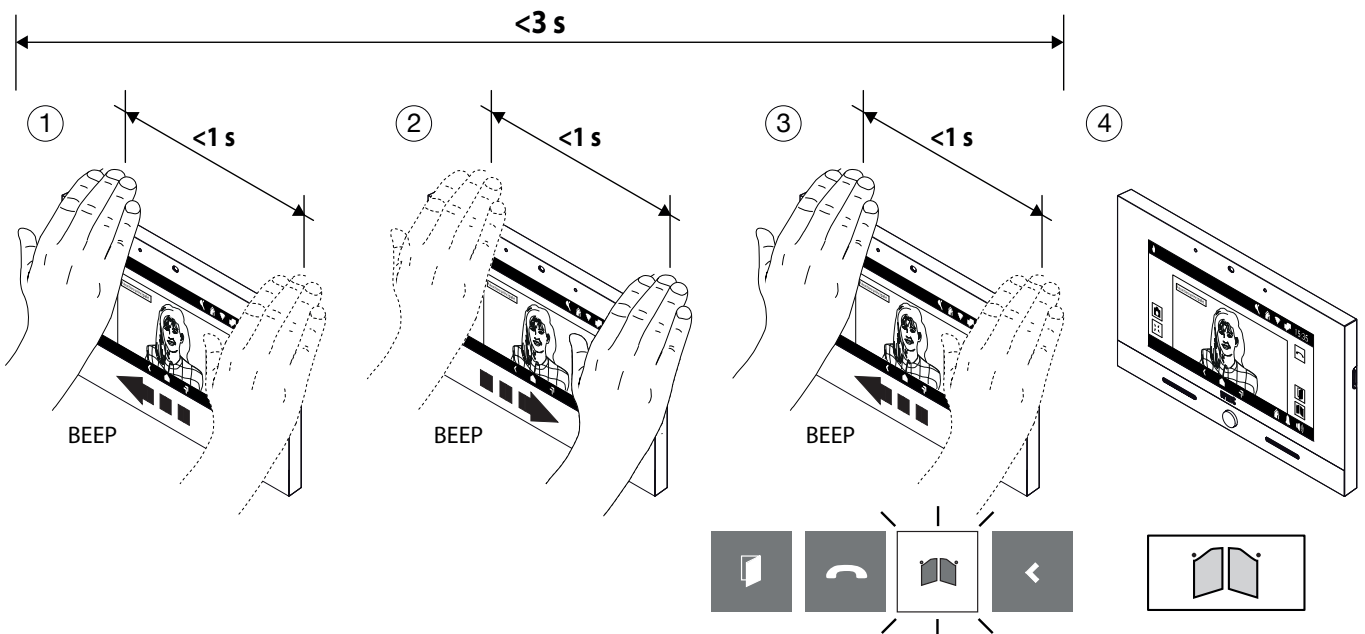
1. Inactief (display uit)

- Schakel het display in (zie spraakopdrachten [Inschakelen display](#)).
- Maak 3 bewegingen wanneer het display ingeschakeld is, het volgende scherm verschijnt met het pictogram voor het openen van de autopoot.
- Na een paar seconden wordt de autopoot geopend en toont het display de Homepage.



2. In gesprek

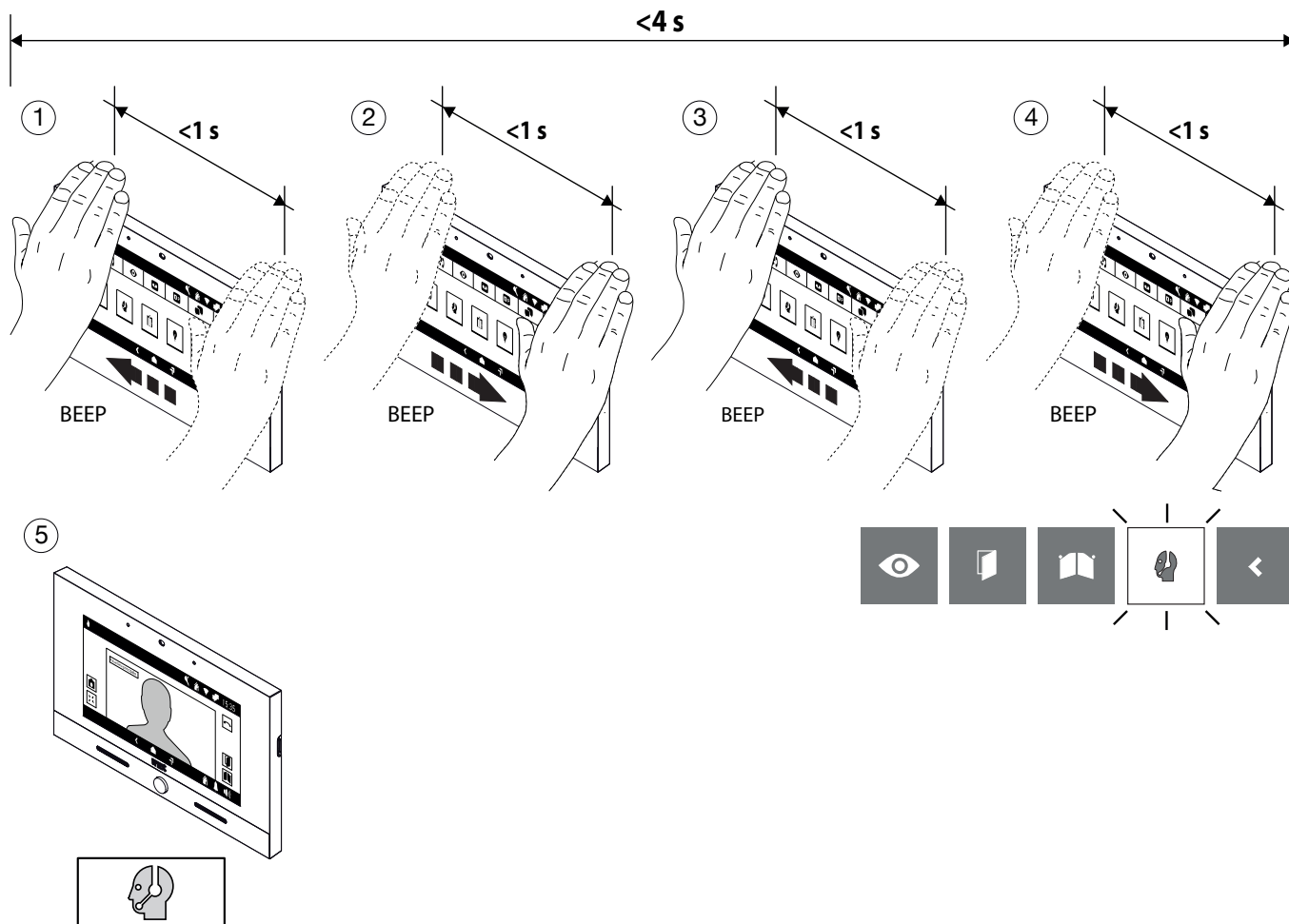
- Beweeg 3 maal met uw hand wanneer de video-intercom in verbinding staat met een oproepstation. Het display toont het volgende scherm met het pictogram voor het openen van de voetgangersdeur.
- Na een paar seconden wordt de autopoot geopend.



1.6 OPROEP NAAR DE RECEPTIECENTRALE

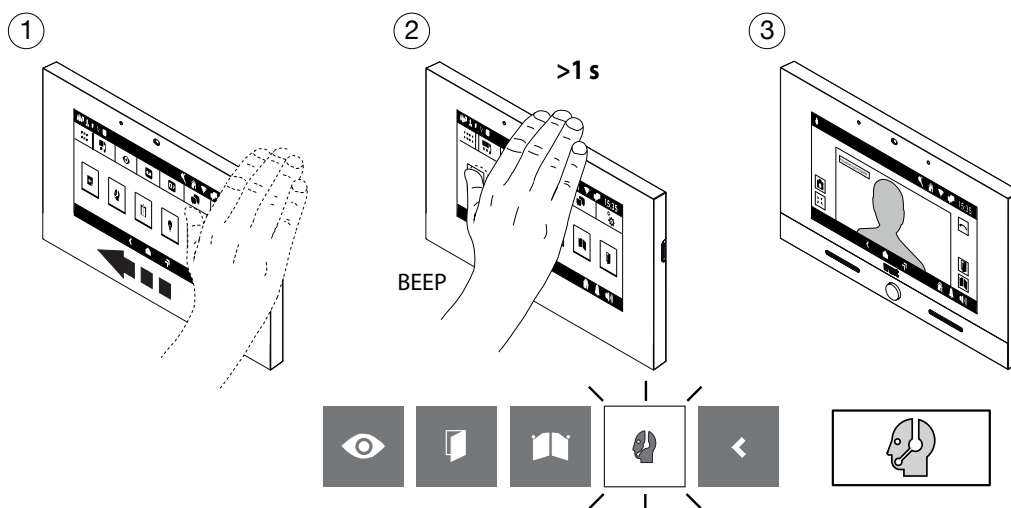
1. Modus met meerdere overdrachten

- Schakel het display in (zie spraakopdrachten *Inschakelen display*).
- Voer 4 stappen uit op de webcam wanneer het display is ingeschakeld, het belpictogram van de telefooncentrale wordt weergegeven.
- Na enkele seconden wordt de oproep naar de centrale gestart.



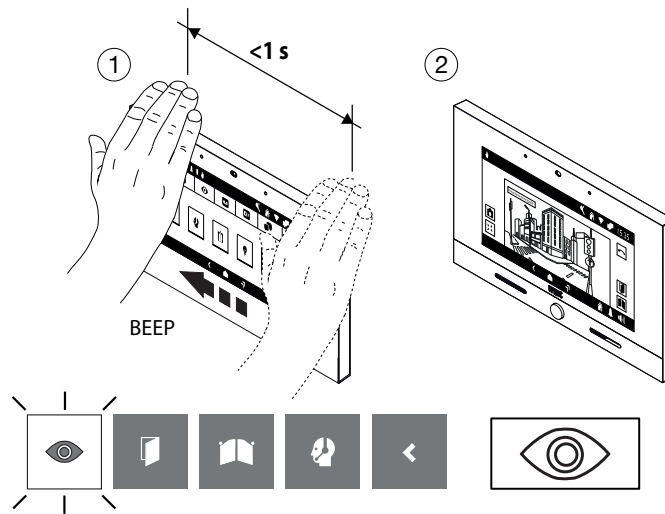
2. Modus met doorgang met de handstop

- Schakel het display in (zie spraakopdrachten *Inschakelen display*).
- Maak 1 pas met een stop van meer dan 1 seconde op de webcam wanneer het scherm aan is, het belpictogram van de telefooncentrale wordt weergegeven.
- Na enkele seconden wordt de oproep naar de centrale gestart.



1.7 AUTOMATISCHE INSCHAKELING

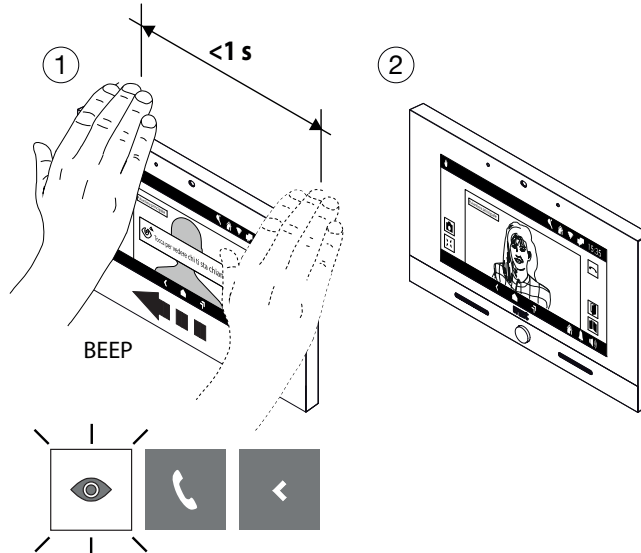
- Schakel het display in (zie spraakopdrachten *Inschakelen display*).
- Maak 1 beweging terwijl het display aan is, het display toont het volgende scherm met het pictogram voor de functie zelfactivering.
- Na een paar seconden wordt automatisch inschakelen geactiveerd en wordt op het display het beeld weergegeven dat vanaf het oproepstation is genomen.



1.8 VIDEOWEERGAVE WISSELEN

Wachten op een antwoord (tijdens het ontvangen van een oproep)

- Beweeg 1 maal vòòr de slave-beeldintercom waarop u de afbeelding van de beller wilt zien terwijl u een oproep ontvangt.
- Na enkele seconden verschijnt het beeld van de beller op het display van de slave-video-intercom.

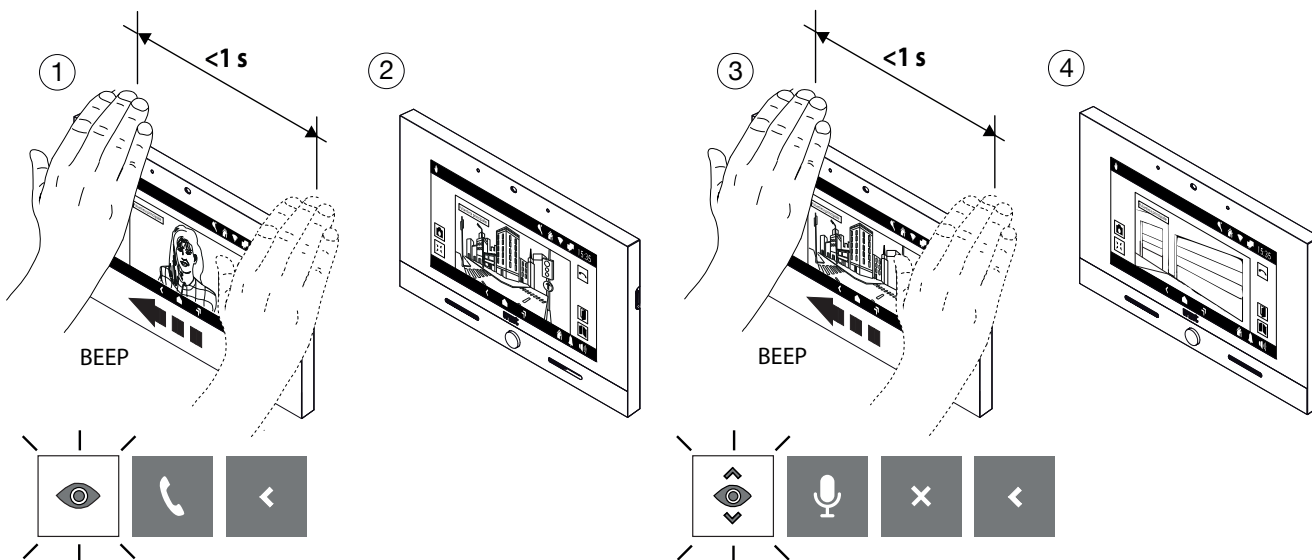


1.9 WEERGAVE VAN EVENTUELE EXTRA CAMERA'S OP DE OPROEPSTATIONS

De beelden die door extra camera's zijn opgenomen, kunnen in de volgende 2 modi worden weergegeven:

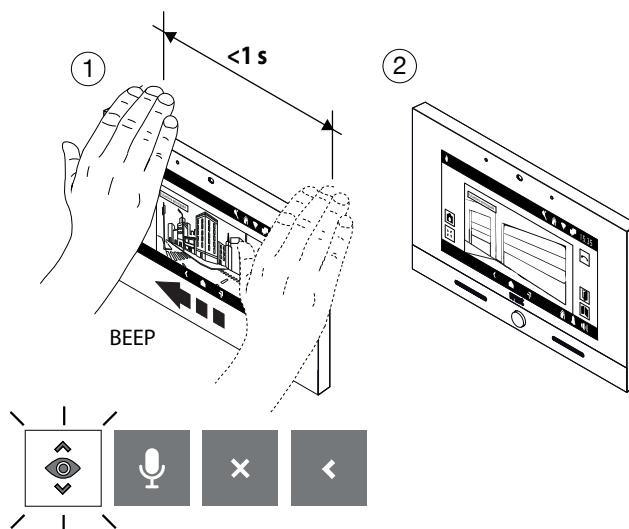
1. Wachten op een antwoord (tijdens het ontvangen van een oproep)

- Beweeg 1 maal vòòr de video-intercom terwijl u een oproep ontvangt, het display toont het volgende scherm met het pictogram voor weergave van de door de camera's opgenomen beelden.
- Na een paar seconden verschijnt het beeld dat door de eerste bijkomende camera op het oproepstation gemaakt is.
- Beweeg 1 maal uw hand om het beeld te bekijken dat opgenomen werd door een eventuele volgende camera, indien aanwezig, het volgende scherm verschijnt op het display met het pictogram van de cameracyclus.
- Na een paar seconden verschijnt het beeld dat door de volgende camera gemaakt is op het display.



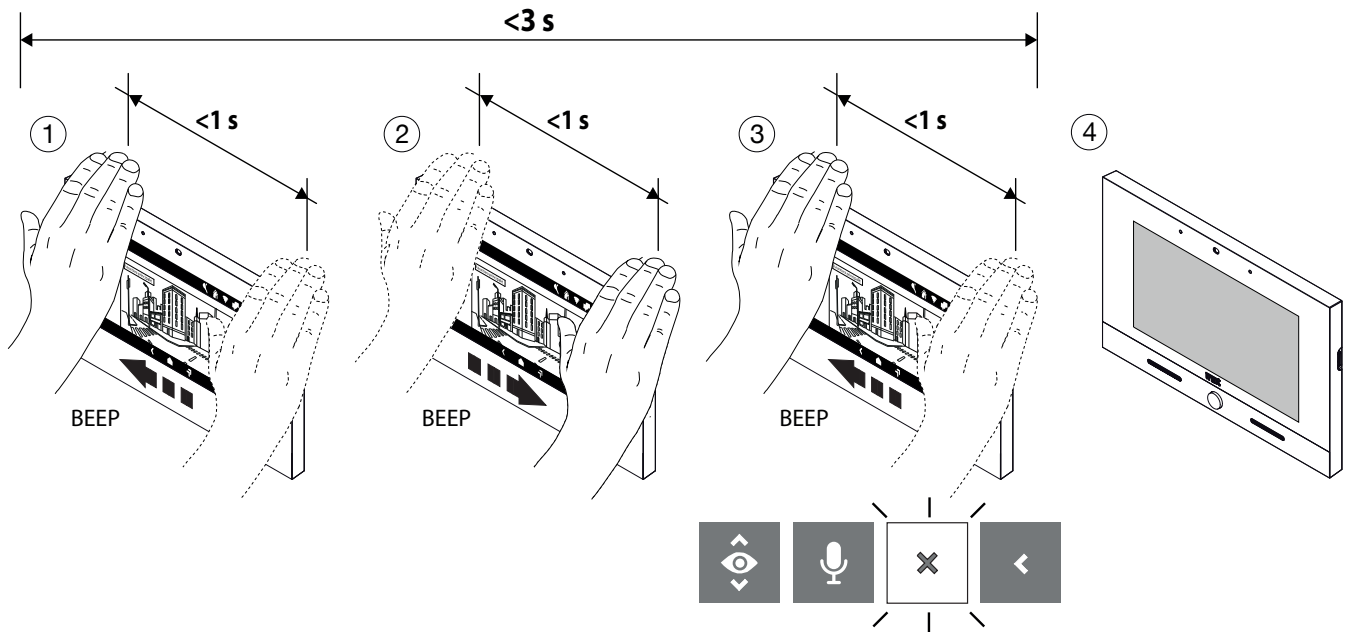
2. Automatische inschakeling

- Schakel het display in (zie spraakopdrachten [Inschakelen display](#)).
- Activeer Automatische inschakeling (zie gebarencommando [Automatische inschakeling](#)).
- Maak 1 beweging terwijl het display aan is, het display toont het volgende scherm met het pictogram voor de functie zelfactivering.
- Na een paar seconden verschijnt het beeld dat door de volgende camera gemaakt is op het display.



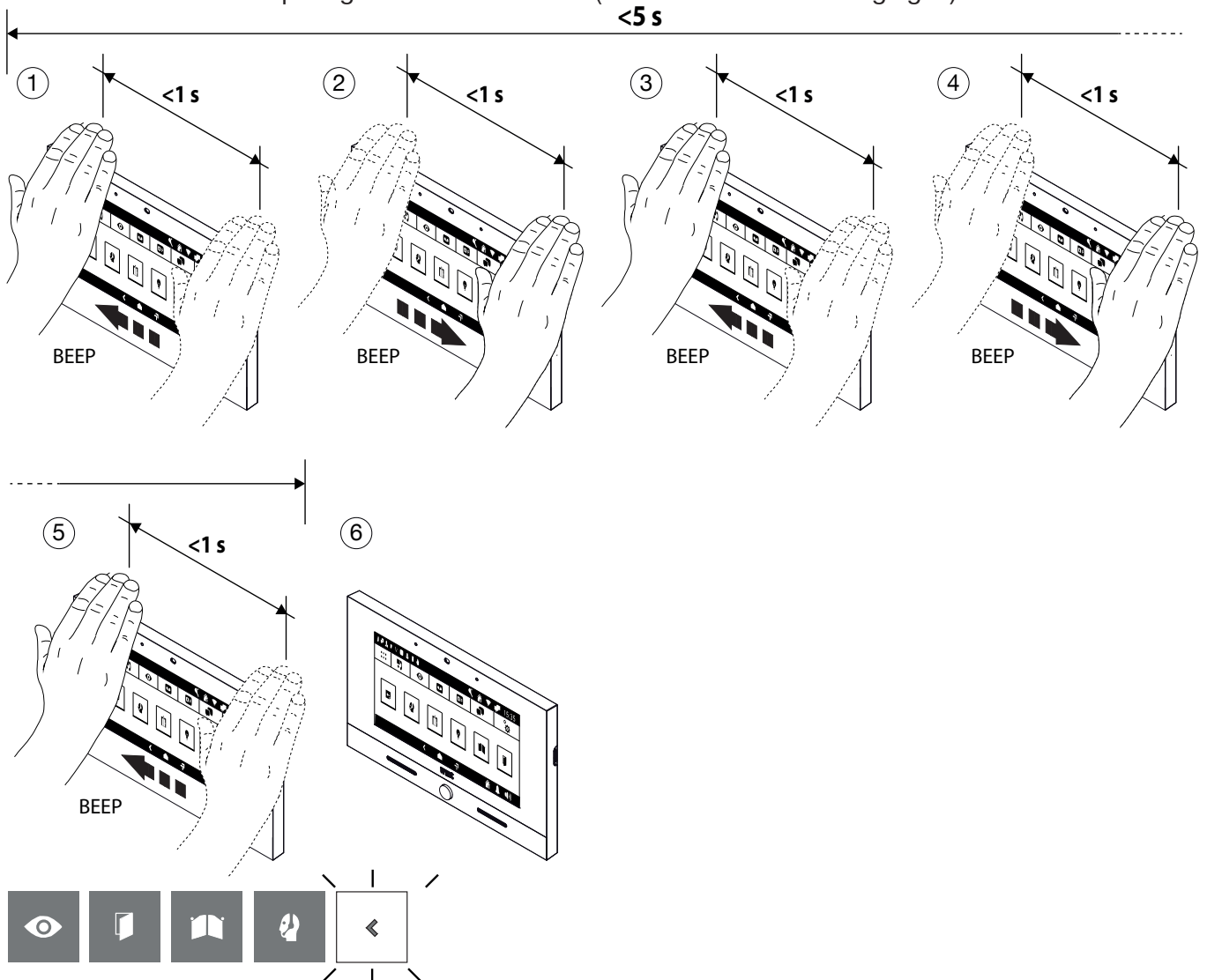
1.10 ZELFACTIVERING BEËINDIGEN

- Maak 3 bewegingen met uw hand wanneer de video-intercom in zelfactivering staat, het display toont het volgende scherm met het pictogram waarmee de zelfactivering kan worden gesloten.
- Na een paar seconden wordt de zelfactivering gesloten en toont het display de Homepage.






1.11 SLUIT DE SELECTIE VAN GEBARENCOMMANDO'S

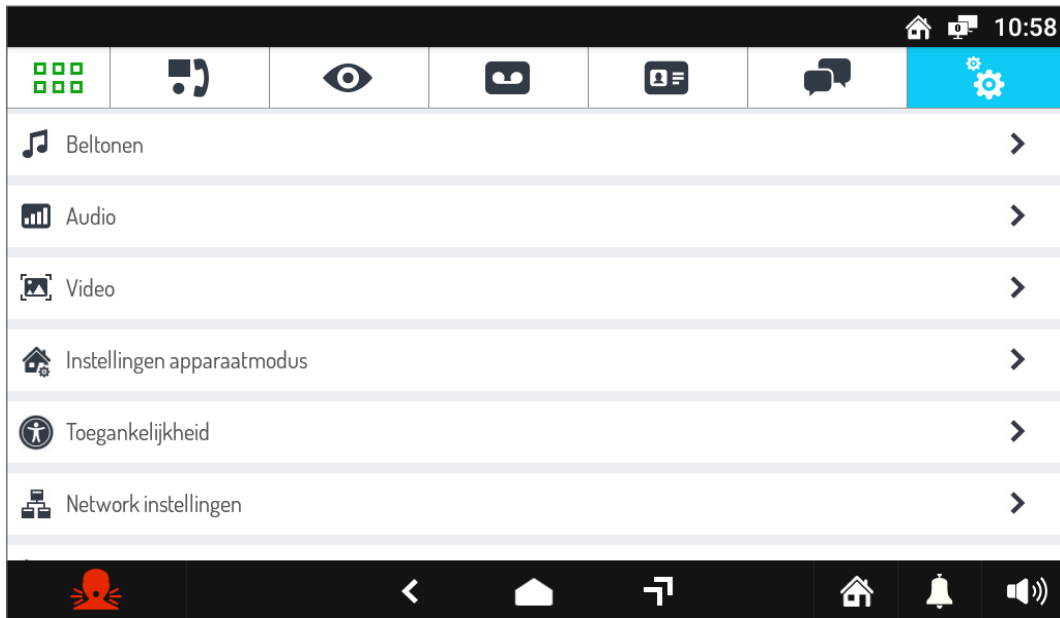
- Om de selectie van de gebarencommando's te sluiten, voert u een reeks bewegingen uit met uw hand totdat u het pictogram voor sluiten ziet (in dit voorbeeld 5 bewegingen).



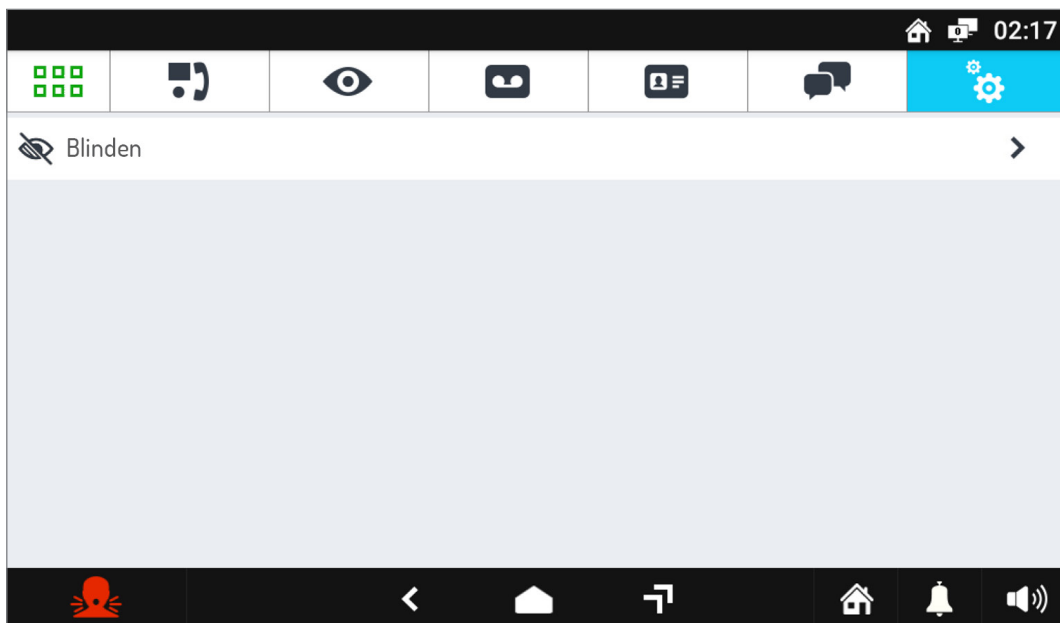
2 INSCHAKELING GEBARENCOMMANDO'S

Via de menu-optie “**Toegankelijkheid**” kunnen gebarencommando's op de beeldintercom ingeschakeld worden. Volg de onderstaande stappen om ze in te schakelen:

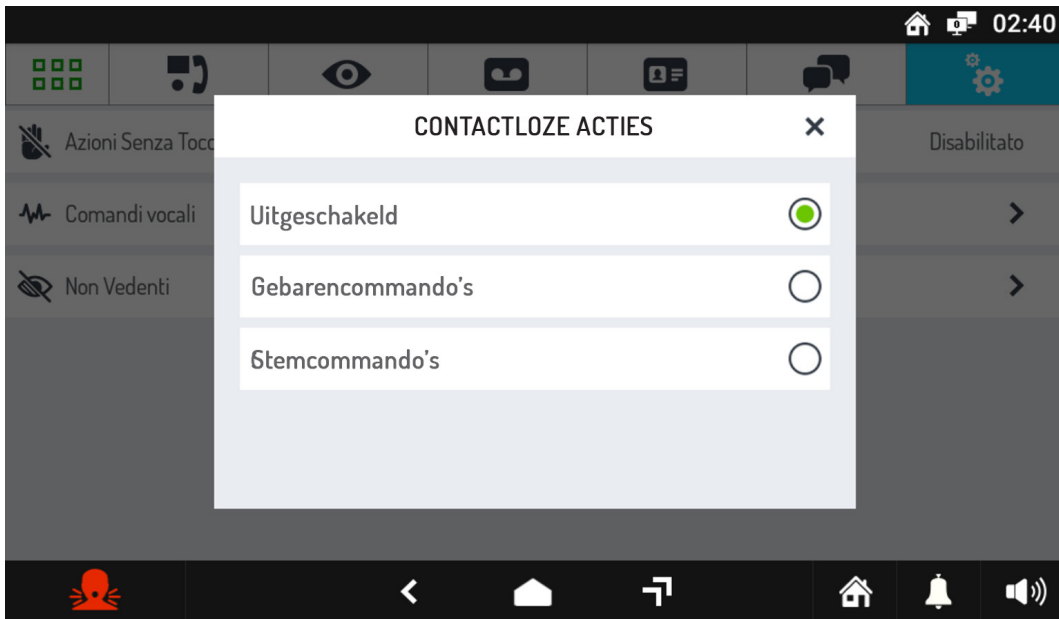
- Zet het scherm aan door het ergens aan te raken of door op de Home-knop te drukken.
- Druk op het icoon  om naar de hoofdpagina te gaan en druk vervolgens op het icoon  om naar de beeldintercomtoepassing te gaan.
- Druk op het icoon  in de rechterbovenhoek om de configuratiepagina van de beeldintercom te openen:



- Druk op **Toegankelijkheid** om het scherm weer te geven met de verschillende gebruiksmodi van de beeldintercom:



- Druk op de parameter **Contactloze acties**, er verschijnt een pop-upscherf.



- Selecteer **Gebarencommando's** om de modus op de beeldintercom in te schakelen.

DS 1761-013

URMET S.p.A.
10154 TORINO (ITALY)
VIA BOLOGNA 188/C
Telef. +39 011.24.00.000 (RIC. AUT.)
Fax +39 011.24.00.300 - 323

urmet

LBT 20967

Area tecnica
servizio clienti +39 011.23.39.810
<http://www.urmet.com>
e-mail: info@urmet.com