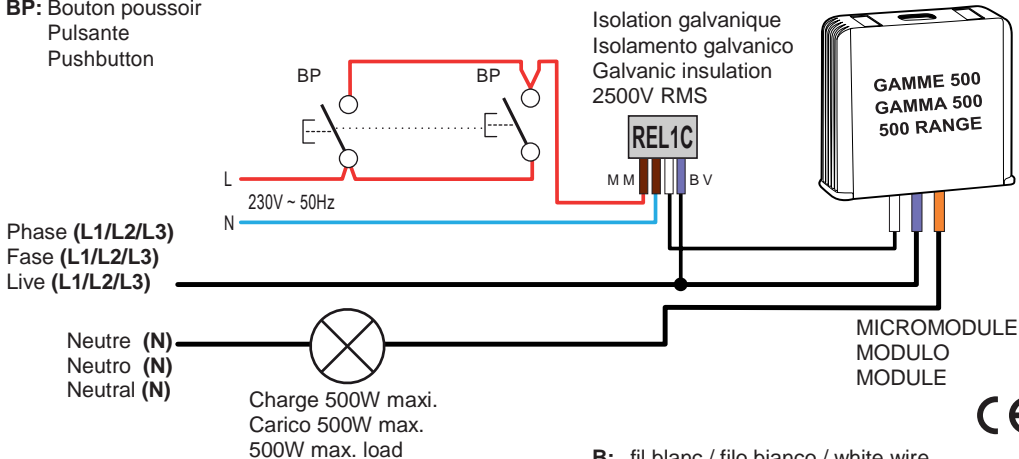


REL1C - RELAIS BOBINE 230V~
REL1C - RELÈ PER CENTRALIZZAZIONE IN IMPIANTI TRIFASE
REL1C - CENTRALISATION RELAY FOR THREE-PHASE SYSTEMS

Réf./Cod./Code 5454081

Relais électronique 230V~ 50Hz 0,1A maxi - Permet un isolement galvanique pour des centralisations en triphase
 Relè elettronico 230V~ 50Hz 0,1A max - Consente un isolamento galvanico per centralizzazioni su rete trifase
 Electronic relay 230V~ 50Hz 0.1A max. - Provides galvanic insulation for centralisation in three-phase mains

BP: Bouton poussoir
 Pulsante
 Pushbutton



B: fil blanc / filo bianco / white wire
M: fil marron / filo marrone / brown wire
O: fil orange / filo arancio / orange wire
V: fil violet / filo viola / purple wire

Produits fabriqués par la Sté Yokis - Montée des écurieuls - 83210 Solliès Pont - France
 Renseignements techniques sur www.yokis.com ou par tel au 04 94 13 06 28



Urmet S.p.a. – 10154 TORINO (ITALY) – Via Bologna 188/C
 Informazioni tecniche su www.yokis.com o via telefono ai numeri:
 Professionisti: +39 011.23.39.810 - Privati: 199.110.120

Urmet S.p.a. – 10154 TORINO (ITALY) – Via Bologna 188/C
 For technical information, go to www.yokis.com or call:

Customer Service: +39 011.23.39.810 - Export Dept. Phone: +39 011.24.00.250/256 - Fax: +39 011.24.00.296



GARANTEE: In sus de la garantie légale instituée par les articles 1641 et suivant le code civil français, ce produit est garanti 5 ans à compter de sa date d'achat. L'ensemble du matériel devra avoir été utilisé conformément aux prescriptions qui lui sont propres et à l'usage auquel il est destiné. Le défaut ne devra pas avoir été causé par une détérioration ou un accident résultant de négligence, utilisation anormale ou un mauvais montage. Dans tous les cas, la garantie ne couvre que le remplacement des pièces défectueuses sans aucunes indemnités, préjudice subi et dommages et intérêts ne puissent être réclamés.

GARANZIA: In aggiunta alla garanzia legale, questo prodotto è garantito per 5 anni dalla data di fabbricazione. Il materiale dovrà essere stato utilizzato in conformità alle prescrizioni indicate e all'uso cui è destinato. La difettosità non dovrà essere stata causata da un deterioramento o da un incidente risultante da negligenza, utilizzo anormale o montaggio inadeguato. In ogni caso, la garanzia non copre che la sostituzione dei prodotti difettosi senza che alcun indennizzo, pregiudizio subito, danni ed interessi possano essere reclamati.

WARRANTY: In addition to the warranty required by law, this product is guaranteed for 5 years from date of manufacture. The material must be used according to the instructions provided and for its intended use. Faults must not be caused by deterioration or accidents resulting from negligence, anomalous use or incorrect installation. In all cases, the warranty only includes replacement of faulty products. No compensation for loss or damage may be claimed.

DS1054-017

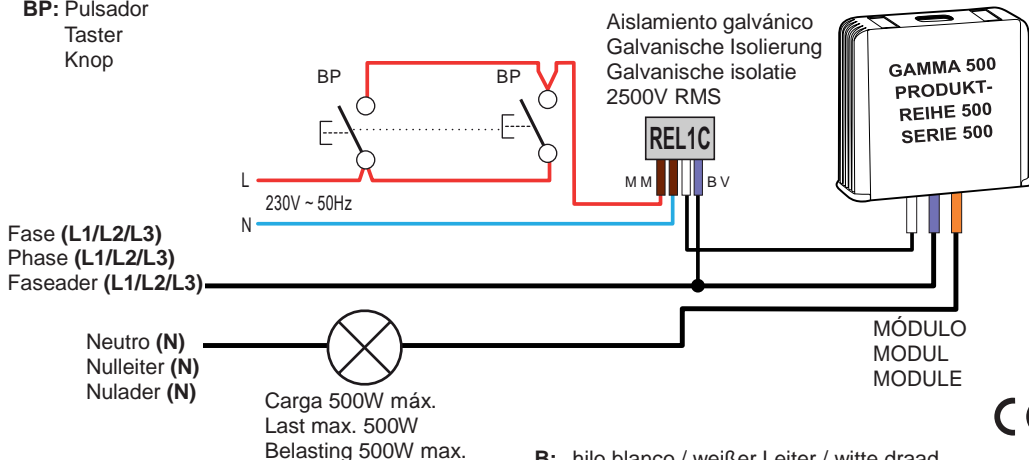
URMET GROUP

REL1C - RELÉ PARA LA CENTRALIZACIÓN EN SISTEMAS TRIFÁSICOS
REL1C - RELAIS ZUR ZENTRALISIERUNG IN DREIPHASIGEN SYSTEMEN
REL1C - RELAIS VOOR GECENTRALISEERDE BEDIENING IN DRIEFASENSYSTEMEN

Cód./Cod./Code 5454081

Relé electrónico 230 V ~ 50 Hz 0,1 A máx. - Permite un aislamiento galvánico para centralizaciones en red trifásica
 Elektronisches Relais 230 V ~ 50 Hz max. 0,1 A - Gestattet eine galvanische Isolierung für Zentralisierungen in dreiphasigen Systemen
 Elektronisch relais 230V~ 50Hz 0,1A max - Maakt galvanische isolatie mogelijk voor gecentraliseerde bedieningen in een driefasensysteem

BP: Pulsador
 Taster
 Knop



B: hilo blanco / weißer Leiter / witte draad
M: fil marron / filo marrone / brown wire
O: hilo naranja / orangefarbener Leiter / oranje draad
V: hilo violeta / violetter Leiter / paarse draad

Urmet S.p.a. – 10154 TURÍN (ITALIA) – Via Bologna 188/C
 Consulte la información técnica en www.yokis.com o llame al:
 Servicio de asistencia al cliente: +39 011.23.39.810 - Exportaciones
 Teléfono: +39 011.24.00.250/256 - Fax: +39 011.24.00.296

Urmet S.p.a. – 10154 TURIN (ITALY) – Via Bologna 188/C
 Für technische Informationen: www.yokis.com oder telefonisch:
 Kundendienst: +39 011.23.39.810 - Exportabt. Tel: +39 011.24.00.250/256 - Fax: +39 011.24.00.296

Urmet S.p.a. – 10154 TURIJN (ITALIË) – Via Bologna 188/C
 Voor technische informatie raadpleegt u www.yokis.com of belt u:
 Klantenservice: +39 011.23.39.810 - Exportafdeling: +39 011.24.00.250/256 - Fax: +39 011.24.00.296



GARANTÍA: Además de la garantía legal, este producto tiene una garantía de **5 años** desde la fecha de fabricación. El material deberá ser utilizado conforme a las prescripciones indicadas y al uso al que está destinado. El defecto no debe haber sido provocado por un deterioro o por un accidente causado por negligencia, uso anormal o montaje inadecuado. En todos los casos, la garantía sólo cubre el reemplazo de los productos defectuosos sin que se pueda reclamar ningún tipo de indemnización, perjuicio sufrido, daños o intereses.

GARANTIE: Zusätzlich zur gesetzlichen Garantie besteht auf dieses Produkt ab Herstellungsdatum eine **5-Jahres-Garantie**. Das Material muss gemäß den angegebenen Vorschriften und bestimmungsgemäß verwendet worden sein. Defekte dürfen nicht durch Beeinträchtigung oder Unfall in Folge von Nachlässigkeit, unsachgemäßem Gebrauch oder ungeeigneter Montage verursacht worden sein. In jedem Fall umfasst die Garantie nur den Ersatz der defekten Produkte und keinerlei eventuell geforderten Entschädigungen, Schadenersatz oder Ansprüche.

GARANTIE: De wettelijk voorgeschreven garantie voor dit product wordt verlengd tot **5 jaar** garantie vanaf de fabricatiedatum. Het materiaal moet aangewend worden in overeenstemming met de hier vermelde voorschriften en de voorziene gebruiksdoeleinden. Defecten mogen niet veroorzaakt zijn door slijtage of ongevallen als gevolg van nalatigheid, niet voorziene aanwending of verkeerde montage. In elk geval voorziet de garantie allen het vervangen van defecte producten zonder dat vergoeding wegens geleden schade, winstverlies of andere vormen van vergoedingen kunnen worden ingeroepen.

DS1054-017