 Per fissare la scatola incasso Sch. 1706/60 su pareti in cartongesso è necessario il kit Sch. 1706/61.

Kit Ref. 1706/61 is required to fasten flush-mounting box Ref. 1706/60 on plasterboard walls.

Pour fixer le boîtier à encastrer Réf. 1706/60 aux parois en placoplâtre, il est nécessaire d'utiliser le kit Réf. 1706/61.

Para fijar la caja para empotrar Ref. 1706/60 en paredes de cartón-yeso es necesario el kit Ref. 1706/61.

Um das Einbaugehäuse Karte 1706/60 auf Gipskartonwänden zu befestigen, benötigen Sie den Kit Karte 1706/61.

urmet
DOMUS

folio

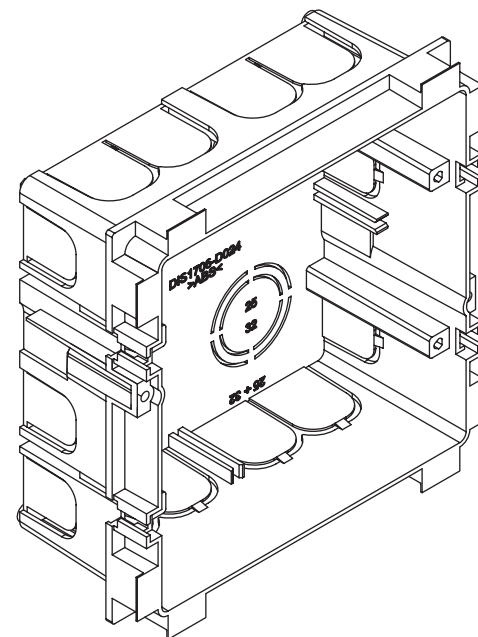
**Mod.
1706**

DS 1706-001

LBT 8057

**SCATOLA INCASSO
EMBEDDING BOX
BOÎTIER À ENCASTRER
CAJA PARA EMPOTRAR
EINBAUGEHÄUSE**

Sch./Ref. 1706/60



DS 1706-001

FILIALI

20151 MILANO - V.Gallarate 218
Tel. 02.380.111.75 - Fax 02.380.111.80
00043 CIAMPINO (ROMA) V.L. Einaudi 17/19A
Tel. 06.791.07.30 - Fax 06.791.48.97
80013 CASALNUOVO (NA) V.Nazionale delle Puglie 3
Tel. 081.193.661.20 - Fax 081.193.661.04
30030 VIGONOVO (VE) - V.del Lavoro 71
Tel. 049.738.63.00 r.a. - Fax 049.738.63.11
66020 S.GIOVANNI TEATINO (CH) - V.Nenni 17
Loc. Sambuceto Tel. 085.44.64.851
Tel. 085.44.64.033 - Fax 085.44.61.862

urmet
DOMUS

LBT 8057

STABILIMENTO

URMET DOMUS S.p.A.
10154 TORINO (ITALY)
VIA BOLOGNA 188/C
Telef. 011.24.00.000 (RIC. AUT.)
Fax 011.24.00.300 - 323
Area tecnica
servizio clienti 011.23.39.810

<http://www.urmetdomus.com>
e-mail: info@urmetdomus.it