

Aufschraub-Kettenzugtüröffner

Der Qualitäts-Kettenzugtüröffner im Druckgußgehäuse für Kastenschlösser mit Ziehkopf.
 Universell für DIN links und DIN rechts verwendbar durch eine einfache Drehung um 180°.
 Hub der Zugstange = ca. 25 mm

Montageempfehlung:

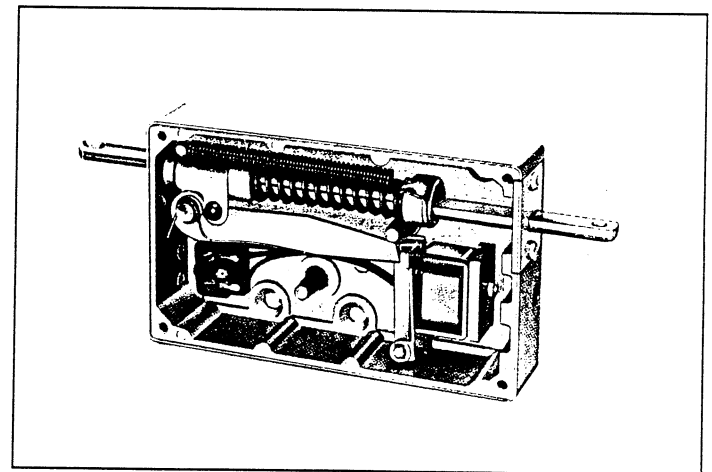
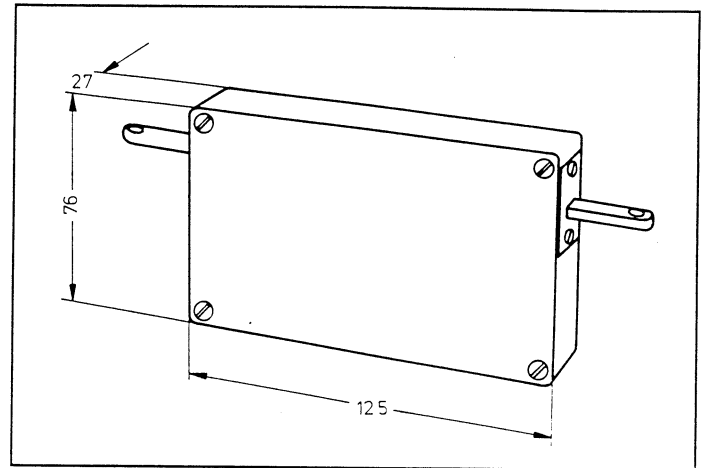
Stromübertragung vom Türrahmen zum Türblatt mit Türkontakten

Zubehör:

1 m Kette, Spannböckchen, Stellschraube mit 2 Muttern, 3 S-Haken, Montageanleitung.

Technische Daten:

Nennspannung 6 – 12 V \approx



Montageanleitung für Kettenzug-Türöffner:

Der Spannwinkel für die Kette wird möglichst weit außen auf den Türrahmen oder auf der Wand befestigt. Bei geschlossener Tür wird der Türöffner so aufmontiert, daß die Zug- und Spannkette leicht gestrafft ist. Durch die Ringschraube am Spannwinkel kann die Spannkette eingestellt werden.

zu Taster
Stromquelle

zu Taster
und
Stromquelle

