

DS3000-025

3000/110 AHD and IP Cameras JUNCTION BOX

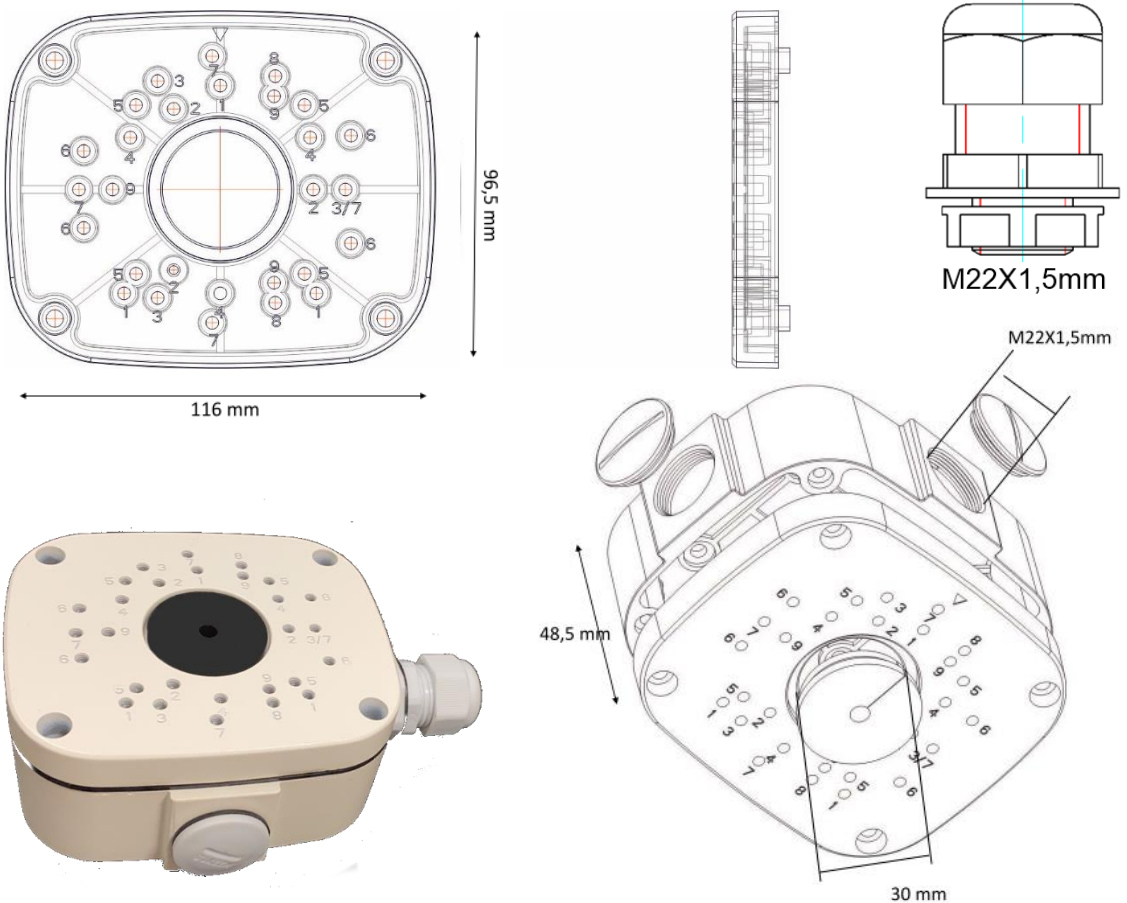
Si prega di installare la telecamera in corrispondenza dei fori i cui numeri sono riportati nella tabella sottostante.

Please mount the camera using the corresponding numbered holes. Refer to the below table to find the matching between camera model and hole number.

Veillez fixer la caméra à l'aide des trous numérotés. Reportez-vous au tableau ci-après pour la correspondance entre modèle de caméra et numéro du trou.

Monte la cámara utilizando los agujeros numerados. Consulte la tabla a continuación para encontrar la coincidencia entre el modelo de cámara y el número de agujero.

Bitte montieren Sie die Kamera an den entsprechenden nummerierten Löchern. In der folgenden Tabelle finden Sie die Gegenüberstellung zwischen Kameramodell und Lochnummer.



Foro/Hole/Trou /Hoyo/Loch	Prodotto/Product/ Produit/Productio/ Produckt	Staffa/Bracket/Bride/Soporte/Bügel
1	1099/212 1099/214 1099/216 1096/405 1096/406 1096/407	
2	1092/001E 1092/002E 1092/220M 1092/221M 1096/201 1096/202 1096/400 1096/401	
3		
4	1092/TCBM05BKv2 1092/KLM04A 1093/142M4I 1096/203 1099/200 1099/201 1099/600 1099/500 1099/400 1099/208 1099/207 1099/206	

5	3300/410 3300/401 3400/102	
6	3400/101	
7	1092/129A 3300/500 1092/270 1092/273H 1092/270H 1093/176M2 1092/150 1092/TCBM12D 1092/280M 1096/310 1096/505	
8	1092/140A 1092/TCBM270	
9	1096/210 1096/212	

ITALIANO

Il manuale aggiornato è altresì disponibile per il **DOWNLOAD** dal sito **URMET** nella sezione **DOCUMENTAZIONE E RISORSE** al seguente indirizzo:



ENGLISH

Updated user manual of the product is also available for **DOWNLOAD** from the **URMET** website under the section **DOCUMENTATION AND RESOURCES** at the following link:



FRANÇAIS

La version à jour du manuel d'utilisation du produit est également disponible en téléchargement (**DOWNLOAD**) à partir du site Web **URMET** dans la section **DOCUMENTATION AND RESOURCES** (le site web est en anglais) au lien suivant



ESPAÑOL

El manual de usuario al día del producto también está disponible para **DOWNLOAD** en la página web de **URMET** bajo la sección **DOCUMENTATION AND RESOURCES** (La página web está en inglés) en el siguiente link:



DEUTSCH

Die aktualisierte Bedienungsanleitung des Produkts kann auch von der **URMET**-Website unter dem Abschnitt **DOCUMENTATION AND RESOURCES** unter folgendem Link heruntergeladen werden:



DS3000-025

urmet

