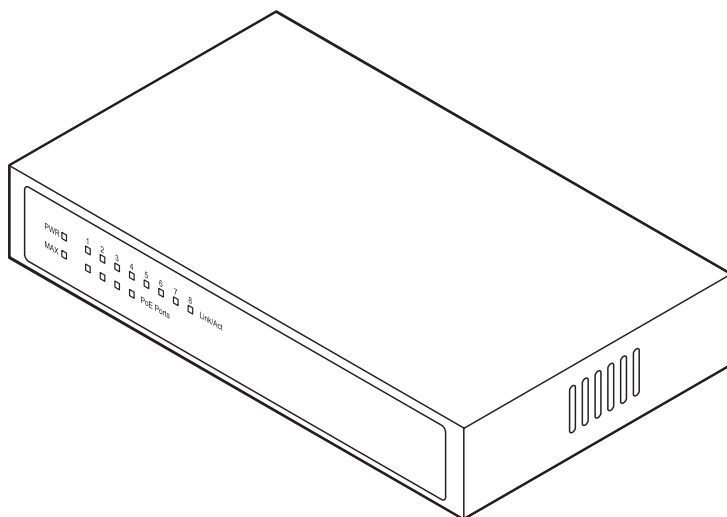


**SWITCH 4 POE + 4 PORTE
4 POE + 4 PORT SWITCH
COMMUTATEUR 4 POE + 4 PORTS
INTERRUPTOR 4 POE + 4 PUERTOS
4 POE SWITCH + 4 PORTS**

Sch./Ref. 1039/44

(DES-1008PA)



**LIBRETTO DI INSTALLAZIONE
INSTALLATION MANUAL
NOTICE D'INSTALLATION
MANUAL DE INSTALACIÓN
INSTALLATIONSHANDBUCH**

DESCRIZIONE

Lo switch Sch. 1039/44 è dotato della funzione Power over Ethernet (PoE), ha 8 porte con possibilità di funzionamento sia in Fast Ethernet a 100Mbps che Ethernet a 10Mbps.

Le porte da 1 a 4 prevedono lo standard PoE e rilevano automaticamente la presenza di dispositivi compatibili PoE. Lo switch fornisce complessivamente 58W sulle 4 porte PoE che consentono di alimentare tutti i dispositivi del sistema Ipercom predisposti per funzionamento con standard PoE.

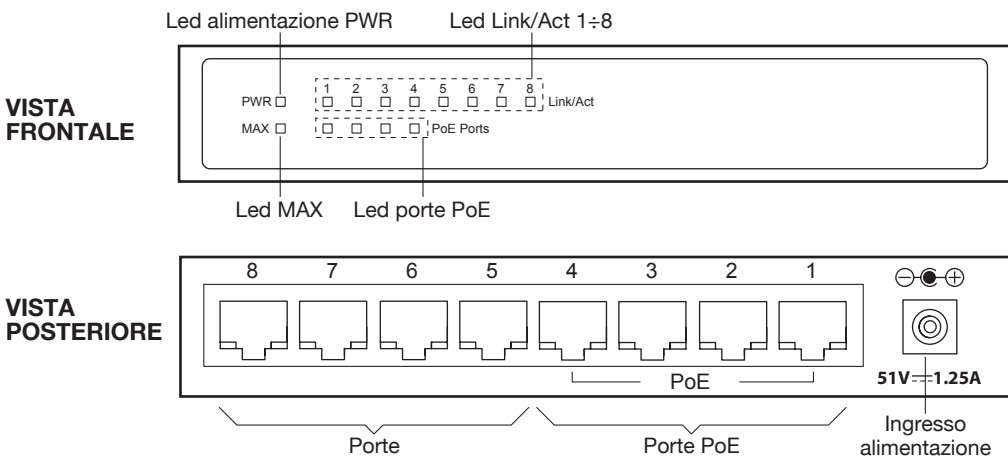
 Utilizzare il cavo CAT5/CAT5E intestato con connettore RJ45 per connettere i dispositivi allo switch.

CONFEZIONE

La confezione comprende:

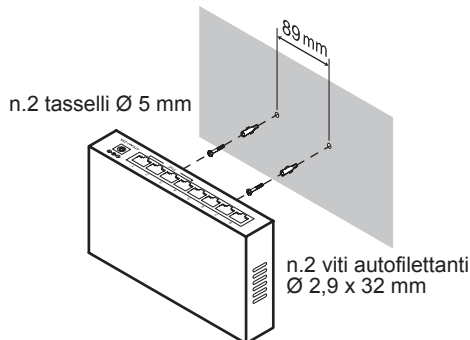
- lo Switch Sch. 1039/44
- un alimentatore
- cavi di alimentazione
- piedini in gomma

CONNETTORI, INDICATORI E PORTE



INSTALLAZIONE DEL DISPOSITIVO

Lo switch Sch. 1039/44 può essere installato a tavolo inserendo sulla base del dispositivo gli appositi piedini in gomma forniti a corredo, oppure ad appoggio parete tramite viti e tasselli non forniti a corredo, vedi di seguito.



FUNZIONAMENTO STATO DEI LED

LED PWR ALIMENTAZIONE

Acceso Verde	Lo switch è alimentato.
Spento	Manca alimentazione allo switch.

LED MAX

Acceso Verde	Indica che la potenza erogata ai dispositivi è superiore a 43W.
Lampeggiante Verde	Indica che la potenza erogata ai dispositivi connessi ha raggiunto il massimo rendimento energetico erogabile 58W. Non è possibile alimentare altri dispositivi.
Spento	Indica che la potenza erogata ai dispositivi è inferiore a 43W.

LED Link/Act 1÷8

Acceso Verde	Indica che il collegamento della porta funziona correttamente.
Lampeggiante Verde	Indica che la trasmissione/ricezione dei dati avviene tramite la rete Fast Ethernet.
Spento	Connessione assente.

LED PoE Ports

Acceso Verde	Indica che un dispositivo è collegato ad una porta PoE e che riceve correttamente l'alimentazione.
Spento	Nessun dispositivo è collegato alle porte PoE.

CARATTERISTICHE TECNICHE

ALIMENTATORE PER SWITCH

Tensione di alimentazione: **100 - 240 V~ 50/60 Hz**
Corrente di assorbimento: **1,5 A MAX**
Corrente di uscita: **1,25 A @ 51V**

SWITCH

Corrente di ingresso: **1,25 A @ 51V**
Numero porte totali: **4 + 4 PoE**
Tensione di alimentazione porte PoE: **51 V** (15,4 W per porta PoE)
Potenza totale massima erogabile: **58 W max su tutte le porte**
Modalità di funzionamento: **Fast Ethernet a 100 Mbps**
Ethernet a 10 Mbps
Temperatura di funzionamento: **0 ÷ 40 °C**
Dimensioni (L x A x P): **172 x 98 x 27,9 mm**

Per la dichiarazione di conformità del dispositivo accedere al sito **www.dlink.com**

ENGLISH

DESCRIPTION

The switch Ref. 1039/44 is provided with Power over Ethernet (PoE) feature: it has 8 ports and can work in Fast Ethernet at 100Mbps or Ethernet at 10Mbps.

Ports from 1 to 4 use PoE standard and automatically detect the presence of PoE compatible devices. The switch supplies a total of 58W to the 4 PoE ports for powering all the PoE standard devices in the Ipercom system.

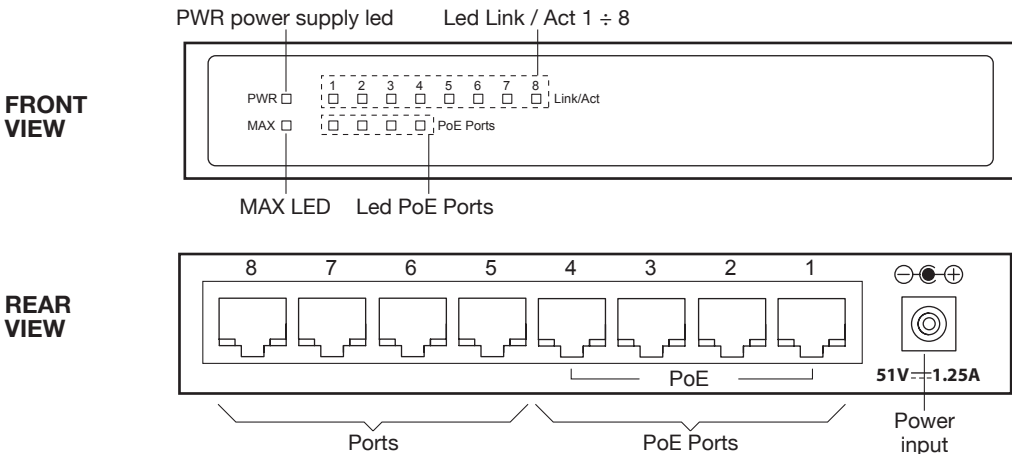
 Use CAT5 cable with Urmet RJ45 connectors for connecting the devices to the switch.

PACKAGING

The package includes:

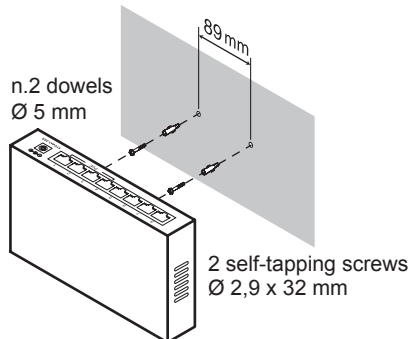
- the Switch Ref. 1039/44
- a power supply
- power cables
- rubber feet

CONNECTORS, INDICATORS AND PORTS



DEVICE INSTALLATION

The switch Ref. 1039/44 can be installed on a table by inserting the special rubber feet supplied on the base of the device, or on the wall using screws and plugs not supplied, see below.



LED OPERATING STATE

LED PWR POWER

On green	Switch powered and on.
Off	Switch not powered.

MAX LED

On green	Indicates that the power delivered to the devices is greater than 43W.
Green flashing	Indicates that the power delivered to the connected devices has reached the maximum deliverable energy efficiency 58W. It is not possible to power other devices.
Off	Indicates that the power delivered to the devices is less than 43W.

Link/Act 1÷8 LED

On green	Port connection is working correctly.
Green flashing	Indicates that data transmission / reception takes place via the Fast Ethernet network.
Off	No connection.

PoE LED

On green	Indicates that a device is connected to a PoE port and that it receives power correctly.
Off	No devices are connected to the PoE ports.

TECHNICAL SPECIFICATIONS

SWITCHING ADAPTER

Power supply:..... 100 - 240 V~ 50/60 Hz
Absorption current: 1,5 A MAX
Output current: 1,25 A @ 51V---

SWITCH

Input current: 1,25 A @ 51V---
Total number of ports: 4 + 4 PoE
PoE input voltage: 51 V--- (15,4 W for PoE port)
Total deliverable max power: 58 W max on all ports
Operating mode: Fast Ethernet at 100 Mbps
Ethernet at 10 Mbps
Operating temperature: 0 ÷ 40 °C
Dimensions (L x H x D): 172 x 98 x 27,9 mm

For the declaration of conformity of the device, access the website www.dlink.com

FRANÇAIS

DESCRIPTION

Le commutateur Réf. 1039/44 est doté d'une fonction Power over Ethernet (PoE) ainsi que de huit ports, avec possibilité de fonctionnement en mode Fast Ethernet (100Mops) ou Ethernet (10Mops).

Les ports 1 à 4 utilisent le standard PoE et ils détectent automatiquement la présence de dispositifs PoE compatibles. Le commutateur fournit au total 58 W sur les quatre ports PoE qui permettent d'alimenter tous les dispositifs du système Ipercom prévus pour fonctionner selon le standard PoE.

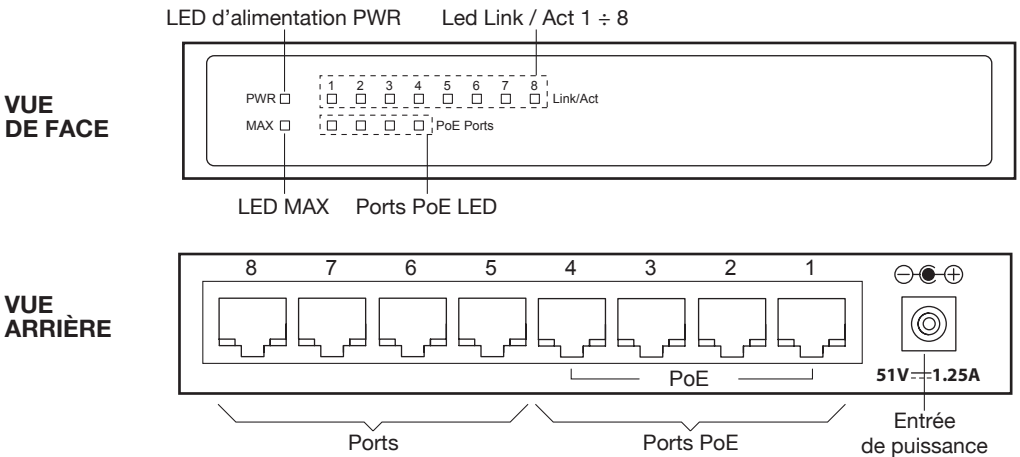
 Utiliser le câble CAT5 abouté avec les connecteurs Urmec RJ45 pour raccorder les dispositifs au commutateur.

EMBALLAGE

Le forfait comprend:

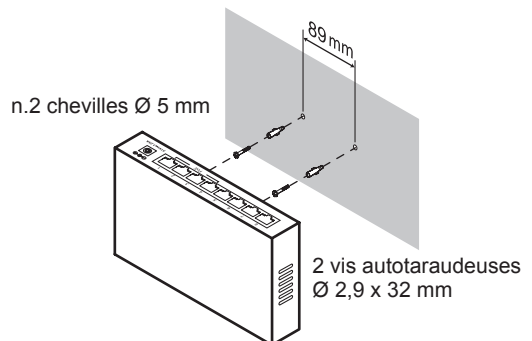
- le commutateur Réf. 1039/44
- une alimentation
- câbles d'alimentation
- pieds en caoutchouc

CONNECTEURS, INDICATEURS ET PORTS



INSTALLATION DE L'APPAREIL

Le commutateur Réf. 1039/44 peut être installé sur une table en insérant les pieds en caoutchouc spéciaux fournis sur la base de l'appareil, ou sur le mur à l'aide de vis et chevilles non fournies, voir ci-dessous.



FONCTIONNEMENT ET ETAT DES DIODES

LED d'alimentation PWR

Allumée Verte	Le commutateur est sous tension.
Eteinte	Le commutateur n'est pas sous tension.

MAX DIODE

Allumée Verte	Indique que la puissance fournie aux appareils est supérieure à 43W.
Clignotante Verte	Indique que la puissance fournie aux appareils connectés a atteint l'efficacité énergétique maximale délivrable de 58W. Il n'est pas possible d'alimenter d'autres appareils.
Eteinte	Indique que la puissance fournie aux appareils est inférieure à 43 W.

LED Link/Act 1÷8

Allumée Verte	Le raccordement du port fonctionne correctement.
Clignotante Verte	Indique que la transmission / réception des données s'effectue via le réseau Fast Ethernet.
Eteinte	Pas de connexion.

LED PoE Ports

Allumée Verte	Indique qu'un périphérique est connecté à un port PoE et qu'il est correctement alimenté.
Eteinte	Aucun appareil n'est connecté aux ports PoE.

CARACTERISTIQUES TECHNIQUES

ALIMENTATEUR POUR COMMUTATEUR

Tension d'alimentation: 100 - 240 V~ 50/60 Hz
Courant d'absorption: 1,5 A MAX
Courant de sortie:..... 1,25 A @ 51V---

COMMUTATEUR

Courant d'entrée: 1,25 A @ 51V---
Nombre total de ports: 4 + 4 PoE
Tension d'alimentation des ports PoE: 51 V--- (15,4 W pour chaque port PoE)
Puissance totale maximale fournie:..... 58 W maximum sur tous les ports
Modalités de fonctionnement:.....Fast Ethernet à 100 Mbps
Ethernet à 10 Mbps
Température de fonctionnement:..... 0 ÷ 40 °C
Dimensions (L x H x P): 172 x 98 x 27,9 mm

Pour la déclaration de conformité de l'appareil, accédez au site www.dlink.com

DESCRIPCIÓN

El interruptor Ref. 1039/44 está equipado con la función Power over Ethernet (PoE), tiene 8 puertos con la posibilidad de funcionamiento en Fast Ethernet de 100 Mbps o también en Ethernet de 10 Mbps. Los puertos del 1 al 4 admiten el estándar PoE y detectan automáticamente la presencia de dispositivos compatibles con PoE. El interruptor suministra globalmente 58 W en los 4 puertos PoE, que permiten alimentar todos los dispositivos del sistema Ipercom preparados para el funcionamiento con el estándar PoE.

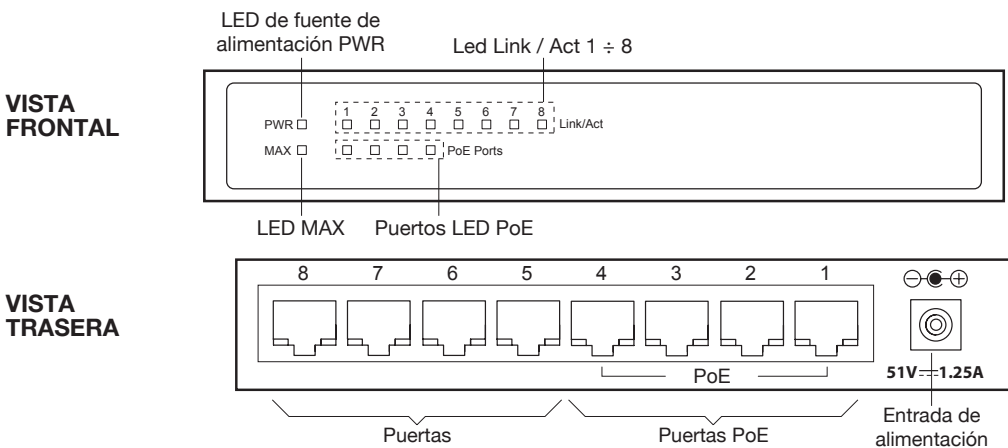
 Utilizar el cable CAT5 empalmado con conectores Urmet RJ45 para conectar los dispositivos en el interruptor.

EMBALAJE

El paquete incluye:

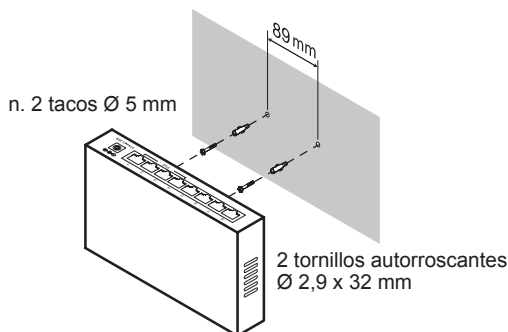
- el interruptor Ref. 1039/44
- una fuente de alimentación
- cables de poder
- patas de goma

CONECTORES, INDICADORES Y PUERTOS



INSTALACION DEL DISPOSITIVO

El interruptor Ref. 1039/44 se puede instalar en una mesa insertando los pies de goma especiales suministrados en la base del dispositivo, o en la pared utilizando tornillos y tacos no suministrados, ver más abajo.



FUNCIONAMIENTO ESTADO DE LOS LEDS

LED PWR DE ALIMENTACIÓN

Encendido Verde	El interruptor está alimentado.
Apagado	Interruptor sin alimentación.

LED MAX

Encendido Verde	Indica que la potencia entregada a los dispositivos es superior a 43W.
Intermitente Verde	Indica que la potencia entregada a los dispositivos conectados ha alcanzado la máxima eficiencia energética entregable de 58W. No es posible alimentar otros dispositivos.
Apagado	Indica que la potencia entregada a los dispositivos es inferior a 43W.

LED Link/Act 1÷8

Encendido Verde	La conexión del puerto funciona correctamente.
Intermitente Verde	Indica que la transmisión / recepción de datos se realiza a través de la red Fast Ethernet.
Apagado	No hay conexión.

LED PoE

Encendido Verde	Indica que un dispositivo está conectado a un puerto PoE y que recibe energía correctamente.
Apagado	No hay dispositivos conectados a los puertos PoE.

CARACTERÍSTICAS TÉCNICAS

ALIMENTADOR PARA INTERRUPTOR

Tensión de alimentación: **100 - 240 V~ 50/60 Hz**
Corriente de absorción: **1,5 A MAX**
Corriente de salida: **1,25 A @ 51V---**

INTERRUPTOR


Corriente de entrada: **1,25 A @ 51V---**
Número total de puertos: **4 + 4 PoE**
Tensión de alimentación puertos PoE: **51 V--- (15,4 W para cada puerto PoE)**
Potencia total máxima suministrada: **58 W máx. en todos los puertos**
Modos de funcionamiento: **Fast Ethernet de 100 Mbps**
Ethernet de 10 Mbps
Temperatura de funcionamiento: **0 ÷ 40 °C**
Dimensiones (A x A x F): **172 x 98 x 27,9 mm**

Para la declaración de conformidad del dispositivo, acceda al sitio web **www.dlink.com**

DEUTSCH

BESCHREIBUNG

Der Switch Typ 1039/44 ist mit der Funktion Power over Ethernet (PoE) ausgestattet und verfügt über 8 Ports mit der Möglichkeit der Funktionsweise sowohl im Modus Fast Ethernet bei 100 Mbps als auch Ethernet mit 10 Mbps. Die Ports von 1 bis 4 sehen den Standard PoE vor und erfassen das Vorliegen von PoE-kompatiblen Geräten automatisch. Der Switch liefert insgesamt 58 W auf 4 PoE-Ports, die die Versorgung aller Geräte des Ipercom-Systems gestatten, die für den Betrieb mit PoE-Standard ausgelegt sind.

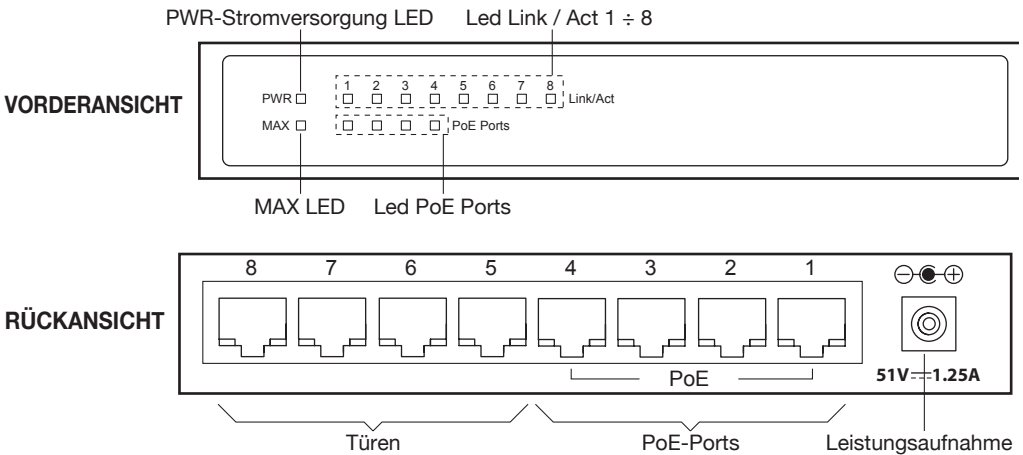
 Das Cat5-Kabel mit Verbinder Urmet RJ45 verwenden, um die Geräte an den Switch.

VERPACKUNG

Das Paket beinhaltet:

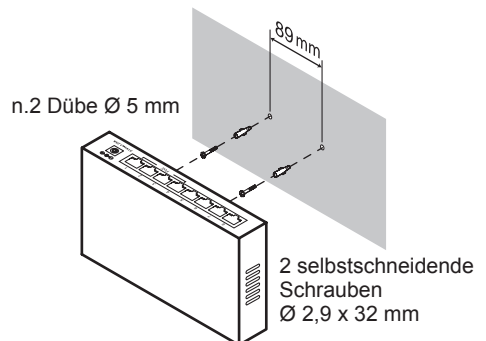
- der Switch BN 1039/44
- eine Stromversorgung
- Stromkabel
- GummifüÙe

ANSCHLÜSSE, ANZEIGEN UND PORTS



GERÄTEINSTALLATION

Der Switch BN 1039/44 kann auf einem Tisch installiert werden, indem die mitgelieferten speziellen GummifüÙe an der Basis des Geräts oder mit nicht mitgelieferten Schrauben und Stopfen an der Wand angebracht werden (siehe unten).



FUNKTION LED-STATUS

PWR-ANZEIGE VERSORGUNGSLED

Grün eingeschaltet	Der Switch wird versorgt.
Ausgeschaltet	Die Versorgung zum Switch fehlt.

MAX LED

Rot eingeschaltet	Zeigt an, dass die an die Geräte gelieferte Leistung größer als 43 W ist.
Grün blinkend	Zeigt an, dass die an die angeschlossenen Geräte gelieferte Leistung die maximal zu liefernde Energieeffizienz von 58 W erreicht hat. Es ist nicht möglich, andere Geräte mit Strom zu versorgen.
Ausgeschaltet	Zeigt an, dass die an die Geräte gelieferte Leistung weniger als 43 W beträgt.

Link/Act 1+8 LED

Grün eingeschaltet	Der Anschluss des Ports funktioniert korrekt.
Grün blinkend	Zeigt an, dass das Senden / Empfangen von Daten über das Fast-Ethernet-Netzwerk erfolgt.
Ausgeschaltet	Keine Verbindung.

PoE LED

Grün eingeschaltet	Zeigt an, dass ein Gerät an einen PoE-Port angeschlossen ist und ordnungsgemäß mit Strom versorgt wird.
Ausgeschaltet	An die PoE-Ports sind keine Geräte angeschlossen.

TECHNISCHE EIGENSCHAFTEN

STROMVERSORGUNG FÜR SWITCH

Versorgungsspannung: 100 - 240 V~ 50/60 Hz
Absorptionsstrom: 1,5 A MAX
Ausgangsstrom: 1,25 A @ 51V---

SWITCH

Eingangsstrom: 1,25 A @ 51V---
Portanzahl insgesamt: 4 + 4 PoE
Versorgungsspannung PoE-Ports: 51 V--- (15,4 W für PoE-Port)
Maximale Leistungsabgabe insgesamt: max. 58 W auf allen Ports
Betriebsart: Fast Ethernet bei 100 Mbps
Ethernet bei 10 Mbps
Betriebstemperatur: 0 ÷ 40 °C
Abmessungen (L x H x T): 172 x 98 x 27,9 mm

Die Konformitätserklärung des Geräts finden Sie auf der Website www.dlink.com

SCHEMA DI COLLEGAMENTO / WIRING DIAGRAM / SCHÉMA DE RACCORDEMENT / ESQUEMA DE CONEXIÓN / ANSCHLUSPLÄNE

In merito alla modalità di collegamento del dispositivo Sch. 1039/44 attenersi alle indicazioni presenti nel manuale tecnico di sistema.

For connecting the device ref. 1039/44, follow the instructions provided in the system manual.

Pour le mode de branchement du dispositif Réf. 1039/44, se reporter aux instructions présentes dans le manuel de système.

Por lo referido al modo de conexión del dispositivo ref. 1039/44, se deben respetar las indicaciones presentes en el manual del sistema.

Bezüglich der Anschlussart des Geräts BN 1039/44 beachten Sie bitte die Anweisungen im Systemhandbuch.

ITALIANO



DIRETTIVA 2012/19/UE DEL PARLAMENTO EUROPEO E DEL CONSIGLIO del 4 luglio 2012 sui rifiuti di apparecchiature elettriche ed elettroniche (RAEE)

Il simbolo del cassonetto barrato riportato sull'apparecchiatura o sulla sua confezione indica che il prodotto alla fine della propria vita utile deve essere raccolto separatamente dagli altri rifiuti. L'utente dovrà, pertanto, conferire l'apparecchiatura giunta a fine vita agli idonei centri comunali di raccolta differenziata dei rifiuti elettrotecnici ed elettronici. In alternativa alla gestione autonoma è possibile consegnare l'apparecchiatura che si desidera smaltire al rivenditore, al momento dell'acquisto di una nuova apparecchiatura di tipo equivalente. Presso i rivenditori di prodotti elettronici con superficie di vendita di almeno 400 m² è inoltre possibile consegnare gratuitamente, senza obbligo di acquisto, i prodotti elettronici da smaltire con dimensione massima inferiore a 25 cm. L'adeguata raccolta differenziata per l'avvio successivo dell'apparecchiatura dismessa al riciclaggio, al trattamento e allo smaltimento ambientalmente compatibile contribuisce ad evitare possibili effetti negativi sull'ambiente e sulla salute e favorisce il reimpiego e/o riciclo dei materiali di cui è composta l'apparecchiatura.

ENGLISH



DIRECTIVE 2012/19/EU OF THE EUROPEAN PARLIAMENT AND OF THE COUNCIL of 4 July 2012 on waste electrical and electronic equipment (WEEE)

The symbol of the crossed-out wheeled bin on the product or on its packaging indicates that this product must not be disposed of with your other household waste. Instead, it is your responsibility to dispose of your waste equipment by handing it over to a designated collection point for the recycling of waste electrical and electronic equipment. The separate collection and recycling of your waste equipment at the time of disposal will help to conserve natural resources and ensure that it is recycled in a manner that protects human health and the environment. For more information about where you can drop off your waste equipment for recycling, please contact your local city office, your household waste disposal service or the shop where you purchased the product.

FRANÇAIS



DIRECTIVE EUROPEENNE 2012/19/UE du 4 juillet 2012 relatif aux déchets d'équipements électriques et électroniques (DEEE)

Le symbole de la poubelle sur roues barrée d'une croix présent sur le produit ou sur son emballage indique que ce produit ne doit pas être éliminé avec vos autres déchets ménagers. Au lieu de cela, il est de votre responsabilité de vous débarrasser de vos équipements usagés en les remettant à un point de collecte spécialisé pour le recyclage des déchets des équipements électriques et électroniques (DEEE). La collecte et le recyclage séparés de vos équipements usagés au moment de leur mise au rebut aidera à conserver les ressources naturelles et à assurer qu'elles sont recyclées d'une manière qui protège la santé humaine et l'environnement. Pour plus d'informations sur les lieux de collecte où vous pouvez déposer vos équipements usagés pour le recyclage, veuillez contacter votre revendeur, votre service local d'élimination des ordures ménagères.

ESPAÑOL



DIRETTIVA 2012/19/UE DEL PARLAMENTO EUROPEO Y DEL CONSEJO del 4 de julio de 2012 sobre residuos de aparatos eléctricos y electrónicos (RAEE)

El símbolo del contenedor de basura tachado con un aspa en el producto, o en su embalaje, indica que dicho producto no debe desecharse junto con los otros residuos domésticos. Por el contrario, es responsabilidad del usuario desechar el equipo entregándolo a un punto de recogida designado para el reciclaje de residuos de equipos eléctricos y electrónicos. La recogida separada y el reciclaje de estos residuos en el momento de su eliminación ayudarán a conservar los recursos naturales y garantizarán que se reciclen de manera adecuada para proteger la salud y el medio ambiente. Si desea información adicional sobre los lugares donde puede dejar estos residuos para su reciclado, consulte con las autoridades locales, con sus servicios de recogida de residuos o material reciclable o con la tienda donde adquirió el producto.

DEUTSCH



RICHTLINIE 2012/19/EU DES EUROPÄISCHEN PARLAMENTS UND DES RATES VOM 4. Juli 2012 über Elektro- und Elektronik-Altgeräte (WEEE)

Das Symbol der durchgestrichenen Abfalltonne auf Rädern auf dem Produkt oder dessen Verpackung gibt an, dass das Produkt nicht zusammen mit dem Hausmüll entsorgt werden darf. Es liegt daher in Ihrer Verantwortung, Ihre Altgeräte zu entsorgen, indem Sie diese bei einer geeigneten Sammelstelle für das Recycling für Elektro- und Elektronik-Altgeräte abgeben. Die getrennte Sammlung und das Recycling Ihrer Altgeräte bei der Entsorgung tragen zur Erhaltung natürlicher Ressourcen bei und garantieren, dass diese auf gesundheits- und umweltverträgliche Weise recycelt werden. Weitere Informationen dazu, wo Sie Ihre Altgeräte zum Recycling abgeben können, erhalten Sie bei Ihrer Gemeindeverwaltung, Ihrem Hausmüll-Entsorgungsdienst oder bei dem Händler, bei dem Sie das Produkt gekauft haben.

DS 1039-059

URMET S.p.A.
10154 TORINO (ITALY)
VIA BOLOGNA 188/C

Telef. +39 011.24.00.000 (RIC. AUT.)
Fax +39 011.24.00.300 - 323

urmet

LBT 20885

Area tecnica
servizio clienti +39 011.23.39.810
<http://www.urmet.com>
e-mail: info@urmet.com

MADE IN CHINA