

Installations- und Bedienungsanleitung Lesegerät Mullion V2

ÜBERBLICK

Das Lesegerät Mullion V2 ist ein 13.56 MHz proximity Lesegerät.
Es wurde speziell für IPassan und Easy Door Controller entwickelt.
Es wird über eine Zweidrahtverbindung mit dem **IPassan Controller**
und **Easy Door Controller** verbunden.

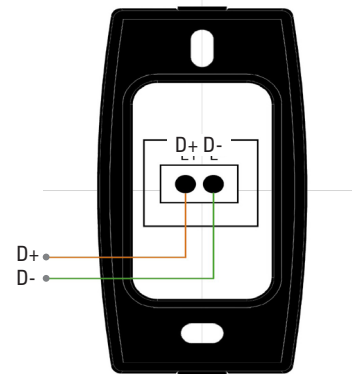


INSTALLATION

Zweidraht-Lesegerät

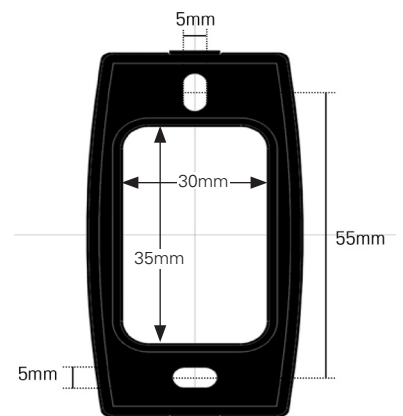
Zweidrahtverbindung zwischen Lesegerät
und Controller:

Lesegerät	Controller
D+	D+
D-	D-



MONTAGE

Befestigen Sie den mitgelieferten Montageadapter mit zwei Schrauben an der
Wand. Schließen Sie die Drähte am Lesegerät an und drücken das Lesegerät
vorsichtig auf den Montageadapter.



BETRIEBSMODUS

- Die LED leuchtet 3 Sekunden lang Rot, wenn der Näherungsschlüssel nicht korrekt gelesen wurde.
- Die LED blinkt Rot, wenn der Zutritt nicht autorisiert ist.
- Die LED leuchtet Grün, wenn der Zutritt autorisiert ist.

SPEZIFIKATIONEN

Spannungsversorgung	12 V DC / 100 mA über Zweidrahtbus
Leitungslänge	Max. 100 m
Abmessungen	80 x 45 x 16 mm
Leseabstand	2 bis 3 cm
Frequenz	13.56 MHz

KONFORMITÄTSERKLÄRUNG

Der Hersteller FDI MATELEC erklärt unter seiner alleinigen Verantwortung, dass das Produkt mit den relevanten Richtlinien der EU übereinstimmt.

RED 2014/53/EU – CEM 2014/30/EU – ROHS 2011/65/EU

Diese Erklärung ist auf Anforderung bei sales@fdimatelec.com oder auf der Webseite des Herstellers www.fdimatelec.com unter der Artikelnummer verfügbar.

ENTSORGUNG DES PRODUKTES

Entsorgen Sie dieses Produkt nicht mit dem normalen Hausmüll. Bitte nutzen Sie die örtlichen Sammelstellen, um sicherzustellen, dass dieses Produkt richtig recycelt wird.

